

**МЕЖДУНАРОДНЫЙ ЦЕНТР НАУЧНОГО СОТРУДНИЧЕСТВА
«НАУКА И ПРОСВЕЩЕНИЕ»**



ФУНДАМЕНТАЛЬНАЯ И ПРИКЛАДНАЯ НАУКА: АКТУАЛЬНЫЕ ВОПРОСЫ ТЕОРИИ И ПРАКТИКИ

**СБОРНИК СТАТЕЙ V МЕЖДУНАРОДНОЙ НАУЧНО-ПРАКТИЧЕСКОЙ КОНФЕРЕНЦИИ,
СОСТОЯВШЕЙСЯ 15 НОЯБРЯ 2023 Г. В Г. ПЕНЗА**

**ПЕНЗА
МЦНС «НАУКА И ПРОСВЕЩЕНИЕ»
2023**

УДК 001.1
ББК 60
Ф94

Ответственный редактор:
Гуляев Герман Юрьевич, кандидат экономических наук

Ф94

ФУНДАМЕНТАЛЬНАЯ И ПРИКЛАДНАЯ НАУКА: АКТУАЛЬНЫЕ ВОПРОСЫ ТЕОРИИ И ПРАКТИКИ: сборник статей V Международной научно-практической конференции. – Пенза: МЦНС «Наука и Просвещение». – 2023. – 98 с.

ISBN 978-5-00236-070-3

Настоящий сборник составлен по материалам V Международной научно-практической конференции **«ФУНДАМЕНТАЛЬНАЯ И ПРИКЛАДНАЯ НАУКА: АКТУАЛЬНЫЕ ВОПРОСЫ ТЕОРИИ И ПРАКТИКИ»**, состоявшейся 15 ноября 2023 г. в г. Пенза. В сборнике научных трудов рассматриваются современные проблемы науки и практики применения результатов научных исследований.

Сборник предназначен для научных работников, преподавателей, аспирантов, магистрантов, студентов с целью использования в научной работе и учебной деятельности.

Ответственность за аутентичность и точность цитат, имен, названий и иных сведений, а также за соблюдение законодательства об интеллектуальной собственности несут авторы публикуемых материалов.

Полные тексты статей в открытом доступе размещены в Научной электронной библиотеке **Elibrary.ru** в соответствии с Договором №1096-04/2016К от 26.04.2016 г.

УДК 001.1
ББК 60

© МЦНС «Наука и Просвещение» (ИП Гуляев Г.Ю.), 2023
© Коллектив авторов, 2023

ISBN 978-5-00236-070-3

Ответственный редактор:

Гуляев Герман Юрьевич – кандидат экономических наук

Состав редакционной коллегии и организационного комитета:

Агаркова Любовь Васильевна – доктор экономических наук, профессор
Ананченко Игорь Викторович – кандидат технических наук, доцент
Антипов Александр Геннадьевич – доктор филологических наук, профессор
Бабанова Юлия Владимировна – доктор экономических наук, доцент
Багамаев Багам Манапович – доктор ветеринарных наук, профессор
Баженова Ольга Прокопьевна – доктор биологических наук, профессор
Боярский Леонид Александрович – доктор физико-математических наук
Бузни Артемий Николаевич – доктор экономических наук, профессор
Буров Александр Эдуардович – доктор педагогических наук, доцент
Васильев Сергей Иванович – кандидат технических наук, профессор
Власова Анна Владимировна – доктор исторических наук, доцент
Гетманская Елена Валентиновна – доктор педагогических наук, профессор
Грицай Людмила Александровна – кандидат педагогических наук, доцент
Давлетшин Рашит Ахметович – доктор медицинских наук, профессор
Иванова Ирина Викторовна – кандидат психологических наук
Иглин Алексей Владимирович – кандидат юридических наук, доцент
Ильин Сергей Юрьевич – кандидат экономических наук, доцент
Искандарова Гульнара Рифовна – доктор филологических наук, доцент
Казданиян Сусанна Шалвовна – кандидат психологических наук, доцент
Качалова Людмила Павловна – доктор педагогических наук, профессор
Кожалиева Чинара Бакаевна – кандидат психологических наук

Колесников Геннадий Николаевич – доктор технических наук, профессор
Корнев Вячеслав Вячеславович – доктор философских наук, профессор
Кремнева Татьяна Леонидовна – доктор педагогических наук, профессор
Крылова Мария Николаевна – кандидат филологических наук, профессор
Кунц Елена Владимировна – доктор юридических наук, профессор
Курленя Михаил Владимирович – доктор технических наук, профессор
Малкоч Виталий Анатольевич – доктор искусствоведческих наук
Малова Ирина Викторовна – кандидат экономических наук, доцент
Месеняшина Людмила Александровна – доктор педагогических наук, профессор
Некрасов Станислав Николаевич – доктор философских наук, профессор
Непомнящий Олег Владимирович – кандидат технических наук, доцент
Орбец Владимир Александрович – доктор ветеринарных наук, профессор
Попова Ирина Витальевна – доктор экономических наук, доцент
Пырков Вячеслав Евгеньевич – кандидат педагогических наук, доцент
Рукавишников Виктор Степанович – доктор медицинских наук, профессор
Семенова Лидия Эдуардовна – доктор психологических наук, доцент
Удут Владимир Васильевич – доктор медицинских наук, профессор
Фионова Людмила Римовна – доктор технических наук, профессор
Чистов Владимир Владимирович – кандидат психологических наук, доцент
Швец Ирина Михайловна – доктор педагогических наук, профессор
Юрова Ксения Игоревна – кандидат исторических наук

СОДЕРЖАНИЕ

ФИЗИКО-МАТЕМАТИЧЕСКИЕ НАУКИ	6
РАЗРАБОТКА СИСТЕМЫ КОНТРОЛЯ ОПТИЧЕСКОЙ ТОЛЩИНЫ ТОНКИХ ПЛЕНОК НА ДВУХЛУЧЕВЫХ ИНТЕРФЕРОМЕТРАХ ТЕРЕЩЕНКО ГЕОРГИЙ ВИКТОРОВИЧ, НОВИКОВА ЮЛИАНА АЛЕКСАНДРОВНА, ЦАРЕВ ЮРИЙ НИКОЛАЕВИЧ, ВИННИЧЕНКО ВАЛЕРИЙ ЮРЬЕВИЧ	7
МОДЕЛИРОВАНИЕ ДЕФЕКТОВ ЦЕНТРОБЕЖНЫХ НАСОСОВ С ПОМОЩЬЮ ПРОГРАММНОГО ОБЕСПЕЧЕНИЯ COMSOL MULTIPHYSICS БАШИРОВ МУССА ГУМЕРОВИЧ, ГАЛИКЕЕВА АЙСЫЛУ АЙРАТОВНА, АЛЬМУХАМЕТОВ АРТУР ИЛЬГИЗОВИЧ, ШАРАФУТДИНОВ ДАН РУСЛАНОВИЧ	11
ХИМИЧЕСКИЕ НАУКИ	15
ПРОБЛЕМА ХРАНЕНИЯ БИООЙЛА БАЙРАМГАЛИЕВ ИЛЬСУР ИЛЬМИРОВИЧ	16
ТЕХНИЧЕСКИЕ НАУКИ	21
ПРИМЕНЕНИЕ БЕСПИЛОТНЫХ ЛЕТАТЕЛЬНЫХ АППАРАТОВ РАЗЛИЧНЫХ ТИПОВ НА НАЗЕМНЫЕ И СТАЦИОНАРНЫЕ ЦЕЛИ БАЙГАЛИЕВ ВАЛЕРИЙ АЛЕКСЕЕВИЧ, ГАЛЯМИНСКИХ НИКИТА АЛЕКСАНДРОВИЧ	22
RESEARCH ON THE APPLICATION OF COMPUTER VISION IN INDUSTRIAL INSPECTION TECHNOLOGY DU YUKUN, ZHANG YE, ZHAO YUFAN	26
ПЕРЕДОВОЙ СПОСОБ ТРАНСПОРТИРОВАНИЯ ЛЮДЕЙ И ОБОРУДОВАНИЯ ДЛЯ ГЕОЛОГОРАЗВЕДОЧНЫХ ЦЕЛЕЙ В АРКТИКЕ И СЕВЕРО-ВОСТОЧНЫХ РЕГИОНАХ ГОЛУБЕВ ИЛЬЯ АЛЕКСЕЕВИЧ	32
ЭТИКА И БЕЗОПАСНОСТЬ ИННОВАЦИЙ: ВЫЗОВЫ И РЕШЕНИЯ ХАСАНОВ АЙНУР АЛЬФРЕДОВИЧ	35
АНАЛИЗ СЕРВИСОВ ДЛЯ КОЛЛЕКТИВНОЙ ОЦЕНКИ ЗАДАЧ НА ОСНОВЕ ТЕХНИКИ "SCRUM" АНАНЧЕНКО ИГОРЬ ВИКТОРОВИЧ, ЧЕПИКОВА ВЕРА НИКОЛАЕВНА, ЕРШОВ ЕГОР ЮРЬЕВИЧ	37
ЭКОНОМИЧЕСКИЕ НАУКИ	40
ЭКОНОМИЧЕСКИЙ ЭФФЕКТ И ЭФФЕКТИВНОСТЬ: ПОНЯТИЕ И СУЩНОСТЬ ВИЛИЧ УЛЬЯНА ФЕДОРОВНА	41
ПРОБЛЕМЫ И ПЕРСПЕКТИВЫ РАЗВИТИЯ ПРОМЫШЛЕННОЙ ПОЛИТИКИ РФ МАЙСИН НИКИТА АЛЕКСЕЕВИЧ, БАБАХАНОВА АНИТА МУСАЙИБОВНА	45

ФИЛОСОФСКИЕ НАУКИ	49
ЗАКОНЫ РЕВОЛЮЦИЙ: ПОЛИТИЧЕСКОЕ ЗАВЕЩАНИЕ Ф. ЭНГЕЛЬСА ДЛЯ XX ВЕКА НЕКРАСОВ СТАНИСЛАВ НИКОЛАЕВИЧ	50
МЕЛКАЯ БУРЖУАЗИЯ И ВОЗНИКНОВЕНИЕ КЛАССА БЮРОКРАТИИ НЕКРАСОВ СТАНИСЛАВ НИКОЛАЕВИЧ	54
ОШИБКИ АРИСТОТЕЛЯ И ЗАДАЧИ СОВРЕМЕННОСТИ НЕКРАСОВ СТАНИСЛАВ НИКОЛАЕВИЧ	59
ФИЛОЛОГИЧЕСКИЕ НАУКИ	64
ИСТОРИЯ ЕВРОПЕЙСКОГО ИНТЕРЕСА К ИНДИЙСКОЙ КУЛЬТУРЕ В ПРЕДРОМАНТИЧЕСКУЮ ЭПОХУ РУДИЧ ВИКТОРИЯ ЮРЬЕВНА	65
ЮРИДИЧЕСКИЕ НАУКИ	68
ОБЩАЯ ХАРАКТЕРИСТИКА КРИМИНАЛЬНЫХ РИСКОВ (УГРОЗ) ДЛЯ СОВРЕМЕННОЙ ЭКОНОМИЧЕСКОЙ ДЕЯТЕЛЬНОСТИ БОБОЕВ УМЕДЖОН ТОХИРОВИЧ	69
ПРОБЛЕМЫ ДЕЯТЕЛЬНОСТИ ОРГАНОВ ГОСУДАРСТВЕННОЙ ВЛАСТИ РФ В СФЕРЕ СТИМУЛИРОВАНИЯ ТРУДА ГОСУДАРСТВЕННЫХ ГРАЖДАНСКИХ СЛУЖАЩИХ БЛИЗУЧЕНКО АРИНА ДМИТРИЕВНА	72
АДМИНИСТРАТИВНАЯ ОТВЕТСТВЕННОСТЬ КАК ОДИН ИЗ ВИДОВ ЮРИДИЧЕСКОЙ ОТВЕТСТВЕННОСТИ ТЫЩЕНКО ВАСИЛИЙ АЛЕКСАНДРОВИЧ	76
АДМИНИСТРАТИВНЫЕ ПРАВОНАРУШЕНИЯ В ОБЛАСТИ НАЛОГООБЛОЖЕНИЯ ПАНАИОТИ ЛЕОНИД СТАНИСЛАВОВИЧ	79
МЕЖДУНАРОДНОЕ ГУМАНИТАРНОЕ ПРАВО КАК ИНСТРУМЕНТ УРЕГУЛИРОВАНИЯ ВОЕННЫХ КОНФЛИКТОВ ГУМБА КРИСТИНА ВЯЧЕСЛАВОВНА	82
МЕДИЦИНСКИЕ НАУКИ	85
ПОВЫШЕНИЕ ДОСТУПНОСТИ, КАЧЕСТВА И УДОВЛЕТВОРЕННОСТИ ПОТРЕБИТЕЛЕЙ ОКАЗАНИЕМ МЕДИЦИНСКИХ УСЛУГ ОРАЗБАЕВА ГУЛЬНАРА ТЕМИРБАЕВНА	86
ПСИХОЛОГИЧЕСКИЕ НАУКИ	89
ОЦЕНКА ЭФФЕКТИВНОСТИ МЕТОДА СИСТЕМНЫХ РАССТАНОВОК ПОДНЕБЕСНАЯ ЕКАТЕРИНА БОРИСОВНА	90

ФИЗИКО-МАТЕМАТИЧЕСКИЕ НАУКИ

УДК 535.417, 535.317.2

РАЗРАБОТКА СИСТЕМЫ КОНТРОЛЯ ОПТИЧЕСКОЙ ТОЛЩИНЫ ТОНКИХ ПЛЕНОК НА ДВУХЛУЧЕВЫХ ИНТЕРФЕРОМЕТРАХ

ТЕРЕЩЕНКО ГЕОРГИЙ ВИКТОРОВИЧ,
НОВИКОВА ЮЛИАНА АЛЕКСАНДРОВНА,
ЦАРЕВ ЮРИЙ НИКОЛАЕВИЧ,
ВИННИЧЕНКО ВАЛЕРИЙ ЮРЬЕВИЧ

кандидаты физико-математических наук, доценты,
ФГАОУ ВО «Санкт-Петербургский государственный университет аэрокосмического приборостроения»

Аннотация: в статье описаны способы измерения толщины тонких пленок в видимом диапазоне электромагнитного излучения. В качестве источников монохроматического излучения использованы светодиоды, оснащенные узкополосными интерференционными светофильтрами. Предложены различные двухлучевые измерительные схемы.

Ключевые слова: измерение толщины тонких пленок, интерференция, интерферометр Физо, интерферометр Майкельсона

DEVELOPMENT OF A SYSTEM FOR CONTROL OF OPTICAL THICKNESS OF OPTICAL COATINGS ON DOUBLE-BEAM INTERFEROMETERS

Tereshchenko Georgy Viktorovich,
Novikova Juliana Alexandrovna,
Tsarev Yuri Nikolaevich,
Vinnichenko Valery Yurievich

Abstract: the article describes methods for measuring the thickness of thin films in the visible range of electromagnetic radiation. LEDs equipped with narrow-band interference filters were used as sources of monochromatic radiation. Various two-beam measuring schemes have been proposed.

Key words: thickness measurement of thin films, interference, Fizeau interferometer, Michelson interferometer.

Введение

При изготовлении оптических покрытий из прозрачных и непрозрачных пленкообразующих материалов важен контроль толщины. Существует несколько методов измерения толщины тонких пленок, которые используются в различных областях науки и техники:

1. Эллипсометрия: это метод измерения толщины пленок, основанный на анализе изменения поляризации света, отраженного от поверхности пленки. Этот метод позволяет определять, как толщину пленки, так и ее оптические свойства [1].

2. Профилометрия: этот метод измерения толщины пленок основан на использовании профилометра, который сканирует поверхность пленки и измеряет ее толщину с помощью зондов или лазеров [2].

3. Интерферометрия: этот метод измерения использует явление интерференции света для опре-

деления толщины пленок. Он основан на анализе изменения фазы света, отраженного от поверхности пленки [3].

4. Атомно-силовая микроскопия: этот метод измерения пленок основан на использовании атомно-силового микроскопа, который сканирует поверхность пленки с помощью зонда и измеряет ее толщину с высоким разрешением [4].

Эти методы измерения толщины тонких пленок имеют различные преимущества и ограничения, и выбор конкретного метода зависит от требуемой точности, материала пленки и условий эксплуатации. В нашей научной работе мы выбрали методы, основанные на интерференции.

Измерение толщины ТП с помощью интерферометра Физо

Толщина прозрачных и непрозрачных тонких пленок (ТП) может быть получена с помощью интерферометра типа Физо [5,6]. Измерение толщины производится по смещению полос, возникающих в зазоре между поверхностью подложки с покрытием и образцовой поверхностью прозрачной оптической детали [9]. Исследуемый слой ТП наносят на одну половину поверхности подложки (рис. 1).

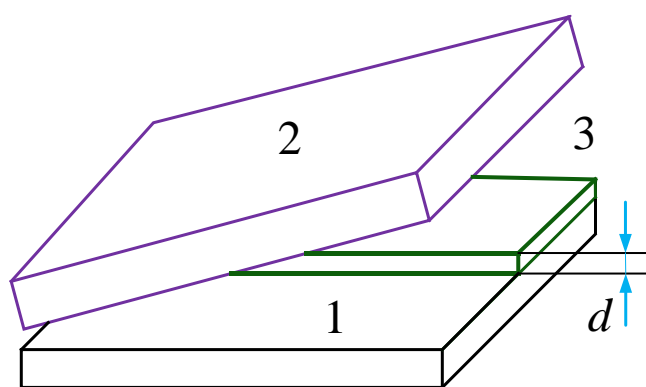


Рис. 1. Измерение толщины слоев по смещению интерференционных полос

Расположение измеряемого образца (2) со слоем (3) и образцовой деталью (2).

Затем на подложку со слоем накладывают прозрачную оптическую деталь с образцовой поверхностью, причем таким образом, чтобы главное сечение, возникающее между поверхностями воздушного клина, было параллельно линии, разделяющей чистую поверхность подложки и поверхность исследуемого слоя. При освещении воздушного зазора монохроматическим светом возникают две смещенные относительно друг друга системы интерференционных полос, перпендикулярных линии раздела (рис. 2).

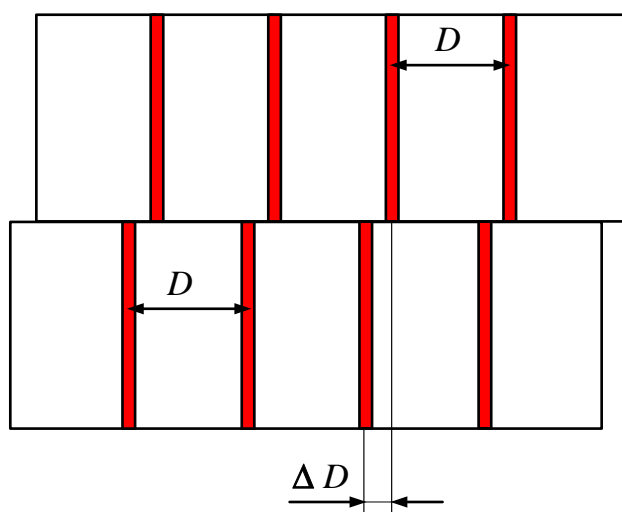


Рис. 2. Измерение толщины ТП по смещению интерференционных полос. Вид интерференционной картины. D – расстояние между интерференционными полосами. ΔD – сдвиг интерференционных полос

Одна система полос образуется при отражении световых лучей от образцовой поверхности и чистой поверхности подложки, а вторая система - от образцовой поверхности и наружной поверхности слоя. Толщину слоя ТП вычисляют по следующей формуле:

$$d = \frac{\Delta D \lambda}{D \cdot 2}, \quad (1)$$

где D - ширина полос; ΔD - сдвиг ближайших полос относительно друг друга.

Если толщина слоя превышает $\lambda/2$, то данный способ может привести к грубой погрешности, так как он не позволяет выявить смещение полос, равное целому числу полос. Поэтому в данном случае толщину ТП необходимо предварительно измерить более грубым способом и подобрать длину волны λ монохроматического света. Длина волны изменялась с помощью смены светодиодных источников света, оснащенных узкополосными интерференционными фильтрами. Точность измерений зависит полностью от погрешности определения $\Delta D/D$. Современные фотоэлектрические устройства позволяют оценить эту величину с относительной погрешностью порядка 0,005%, что соответствует абсолютной погрешности измерения толщины ТП порядка 3 нм.

Измерение толщины ТП с помощью интерферометра Майкельсона

Также был реализован, способ измерения толщины ТП с помощью интерферометра Майкельсона (рис. 3).

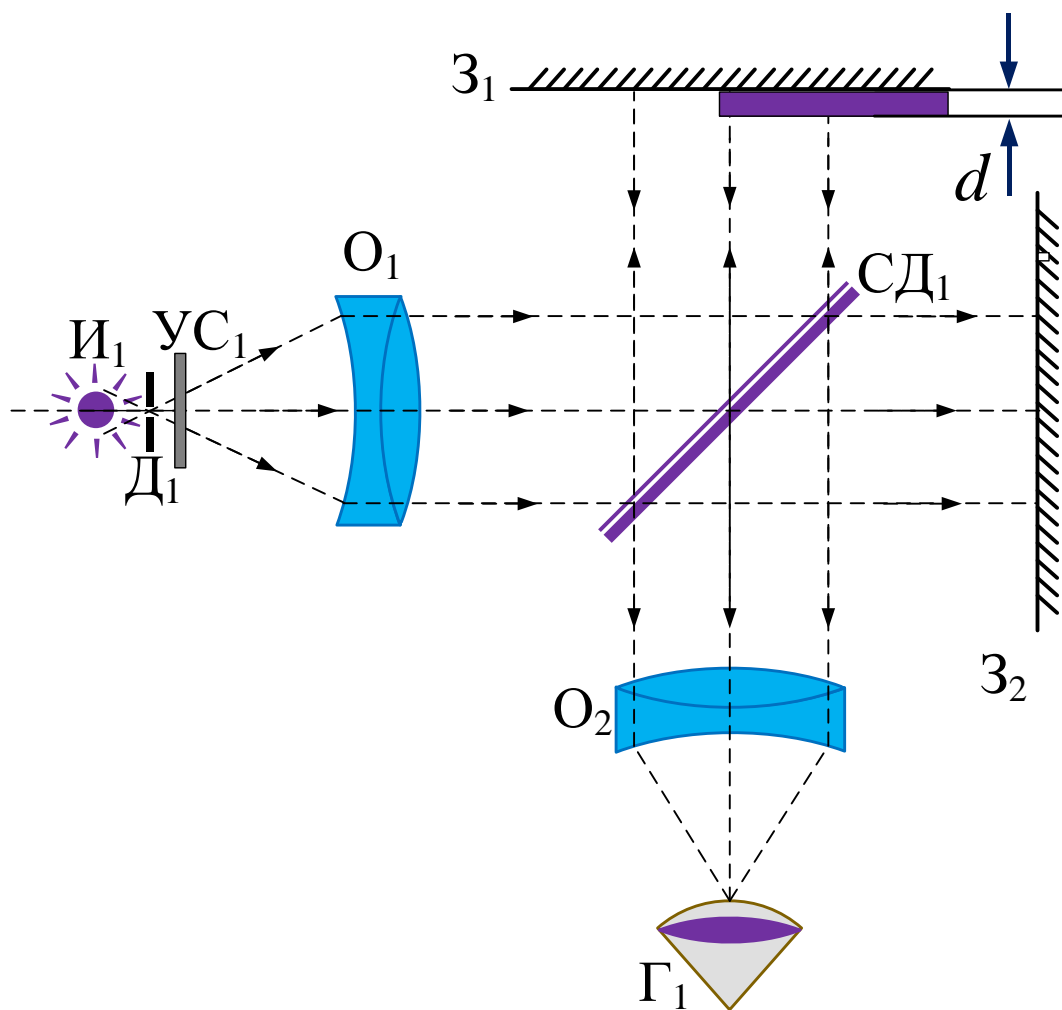


Рис. 3. Измерение толщины слоев на интерферометре Майкельсона:
 И₁ – светодиодный источник света; Д₁ - диафрагма; УС₁ – узкополосный светофильтр;
 О₁, О₂ - объективы; СД₁ - светоделитель; З₁ - зеркало со ТП слоем; З₂-зеркало

В этом способе одно из зеркал частично покрыто ТП. Интерференционная картина, аналогичная изображенной на рис. 2, образуется при взаимодействии пучков, отраженных от двух зеркал. Толщину слоя ТП вычисляют по формуле (1). При использовании источника белого света по интерференционной полосе нулевого порядка можно правильно определять величину смещения интерференционных полос при толщинах слоев как меньших $\lambda/2$, так и превышающих эту величину.

Если слой, нанесенный на зеркало, является прозрачным, то световая волна дважды проходит через него и изменение оптического пути равно $2d(n-1)$. Поэтому толщину прозрачного покрытия в этом случае вычисляют по формуле

$$d = \frac{\Delta D}{D} \frac{\lambda}{2(n-1)}, \quad (2)$$

где n - показатель преломления тонкопленочного покрытия.

Формула (2) справедлива для прозрачных слоев на прозрачных подложках и без соответствующих поправок ее нельзя применять для случая слоев на поглощающих подложках. Изменение фазы при отражении на границе слоя с поглощающей подложкой влияет на смещение интерференционных полос ΔD .

Для точного определения толщины слоя необходимо знать его показатель преломления и оптические постоянные подложки. Тогда по этим данным можно вычислить поправку к значению толщины, полученному по формуле (2).

Выводы

В данной работе были разработаны два способа измерения толщины тонких пленок, с использованием интерферометров. Выводы показали, что оба метода обладают высокой точностью измерения толщины пленок и могут быть использованы для контроля качества оптических покрытий.

Список источников

1. Tompkins H., Irene E. A. Handbook of Ellipsometry. – NY:William Andrew Publishing. – 2005. – 902 p.
2. Зарубин В. П., Бычков А. С., Карабутов А. А. Профилометрия твердых тел с помощью лазерной ультразвуковой томографии в реальном масштабе времени // Вестник Московского университета. Серия 3: Физика. Астрономия. – 2018. – № 1. – С. 76-83.
3. A method for measuring and calibrating the thickness of thin films based on infrared interference technology [Электронный ресурс]. – Режим доступа: URL: <https://doi.org/10.1016/j.rinp.2023.106727> (12.10.2023)
4. Демидов Е. В., Комаров В. А., Крушельницкий А. Н., Суслов А. В. Измерение толщины блочных пленок висмута методом атомно-силовой микроскопии с применением избирательного химического травления // Физика и техника полупроводников. – 2017. – Т. 51, № 7. – С. 877-879.
5. Полещук А. Г., Насыров Р. К., Маточкин А. Е. Лазерный интерферометр ФТИ-100 // Интерэкспо Гео-Сибирь. – 2013. – Т. 5, № 3. – С. 25-31.
6. Вишняков Г. Н., Левин Г. Г., Минаев В. Л. Автоматизированные интерференционные приборы ВНИИОФИ // Автотриметрия. – 2017. – Т. 53, № 5. – С. 131-138.
7. Грязнов Н. А., Горячкин Д. А., Соснов Е. Н., Харламов В. В. Юстировка длин плеч интерферометра Майкельсона // Научное приборостроение. – 2019. – Т. 29, № 3. – С. 41-46.
8. Лебедев М. В., Мисочко О. В., Дремин А. А. Интерферометр Майкельсона с многоканальной регистрацией интерферограммы // Оптика и спектроскопия. – 2009. – Т. 107, № 5. – С. 870-873.

УДК 62

МОДЕЛИРОВАНИЕ ДЕФЕКТОВ ЦЕНТРОБЕЖНЫХ НАСОСОВ С ПОМОЩЬЮ ПРОГРАММНОГО ОБЕСПЕЧЕНИЯ COMSOL MULTIPHYSICS

БАШИРОВ МУССА ГУМЕРОВИЧ,
профессор, д.т.н.
ГАЛИКЕЕВА АЙСЫЛУ АЙРАТОВНА,
АЛЬМУХАМЕТОВ АРТУР ИЛЬГИЗОВИЧ,
ШАРАФУТДИНОВ ДАН РУСЛАНОВИЧ

студенты

ФГБОУ ВО «Уфимский государственный нефтяной технический университет»
Институт нефтепереработки и нефтехимии в г. Салават

Аннотация. В настоящее время центробежные насосы являются одними из наиболее часто используемых на промышленных предприятиях. Однако в процессе их эксплуатации они могут подвергаться различным дефектам, приводящие к остановке важного технологического процесса. Из этого требуется эффективная диагностика насосного оборудования, позволяющая определять неисправности на ранней стадии развития, что предупредит внезапную остановку производства и снизит затраты на ремонт. В данной статье описан процесс создания наиболее часто встречающихся неисправностей в центробежном насосе, определения их диагностических признаков на спектрах тока и напряжения электродвигателя, которые в дальнейшем могут использоваться для диагностики технического состояния данного оборудования. В результате проведенных имитаций дефектов показано, что применение программного обеспечения Comsol Multiphysics позволяет моделировать различные режимы работы насосов с высокой точностью, тем самым обеспечить оценку технического состояния реального оборудования на основе смоделированных данных с минимальными затратами и увеличить их безопасную работу на производстве.

Ключевые слова: Моделирование, техническое состояние, центробежный насос, электродвигатель, спектр, неисправность, гармоника, программный комплекс.

SIMULATING DEFECTS IN CENTRIFUGAL PUMPS USING COMSOL MULTIPHYSICS SOFTWARE

Bashirov Mussa Gumerovich,
Galikeeva Aisylu Airatovna,
Almukhametov Arthur Ilgizovich,
Sharafutdinov Dan Ruslanovich

Abstract. At present, centrifugal pumps are one of the most commonly used industrial devices. However, during their operation, they may be subject to various defects that can lead to the halt of critical industrial processes. Therefore, effective diagnostics of pump equipment is required to identify malfunctions in their early

stages, preventing sudden production stoppages and reducing repair costs.

This article describes the process of creating the most common centrifugal pump defects and determining their diagnostic features in the current and voltage spectra of the electric motor. These diagnostic features can be used to assess the technical condition of this equipment. As a result of defect simulations, it is shown that the use of Comsol Multiphysics software allows for highly accurate modeling of various pump operation modes, thereby enabling the assessment of the real equipment's condition based on simulated data with minimal costs and enhancing their safe operation in production.

Key words: Simulating, technical condition, centrifugal pump, electric motor, spectrum, malfunction, harmonic, software suite.

На данный момент, как в Российской Федерации, так и во всем мире насосные агрегаты с приводом от асинхронных электродвигателей с короткозамкнутым ротором составляют достаточно высокую долю оборудования в промышленности, особенно в нефтегазовой и химической отраслях. Согласно статистике, насосы всех типов потребляют до 20% генерируемой в мире электроэнергии [1]. Однако, несмотря на высокую надежность и работоспособность оборудования, повреждения в механической, а также электрической частях, не могут быть исключены полностью.

Как следствие, для решения задачи надежной эксплуатации необходимо внедрять современные способы контроля состояния данного оборудования, особое внимание уделяя разработке и применению интеллектуальных систем диагностирования [2], основанных на компьютерном моделировании. Компьютерное моделирование упрощает изучение процессов, которые происходят в труднодоступных местах, что ускоряет и облегчает разработку новых методов и средств диагностики. Преимуществом такого моделирования является избавление от дорогостоящего оборудования, требующегося для проведения физических экспериментов. В данном случае мы использовали программное обеспечение Comsol Multiphysics [3], которое позволяет проводить множество виртуальных экспериментов, полностью соответствующих реальным условиям.

Для построения модели насосного агрегата в исправном состоянии в программном комплексе первоначально зададим геометрическую модель асинхронного электродвигателя с одноступенчатым центробежным насосом.

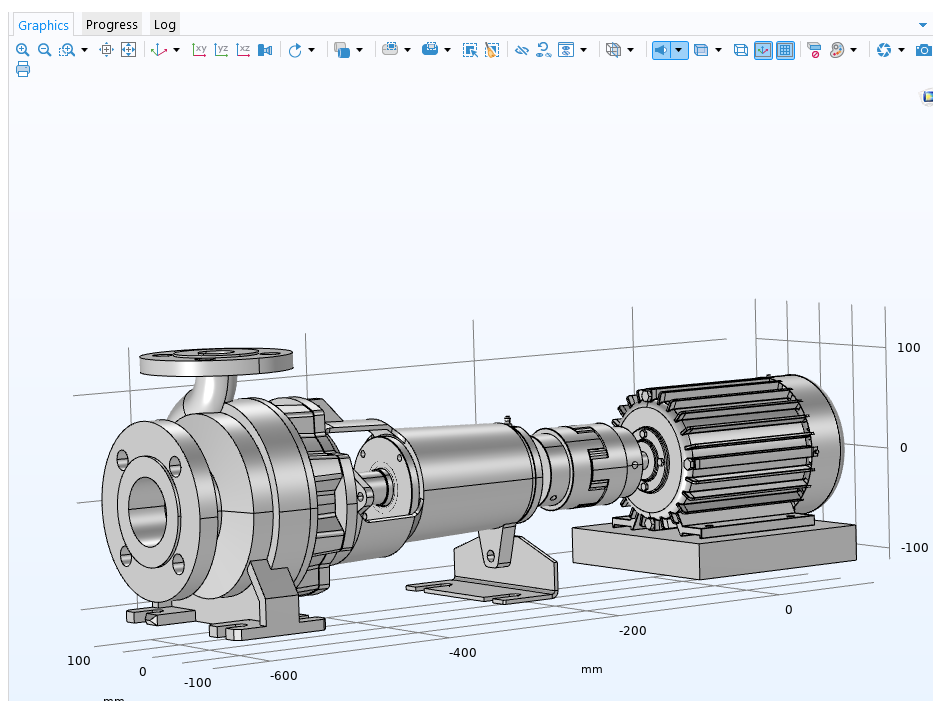


Рис. 1. Модель насосного агрегата с электрическим приводом

После построения модели и задания физических свойств всем материалам выполнили вычисления и симуляцию с помощью решателя с определенным временем. На основе полученной модели можно построили графики зависимости токов от времени и зависимости напряжений от времени. Затем с помощью инструментов Comsol Multiphysics произвели Быстрое преобразование Фурье полученных синусоид в диапазоне частот 800 Герц, соответствующие 16 гармоникам, и получили спектры токов и напряжений.

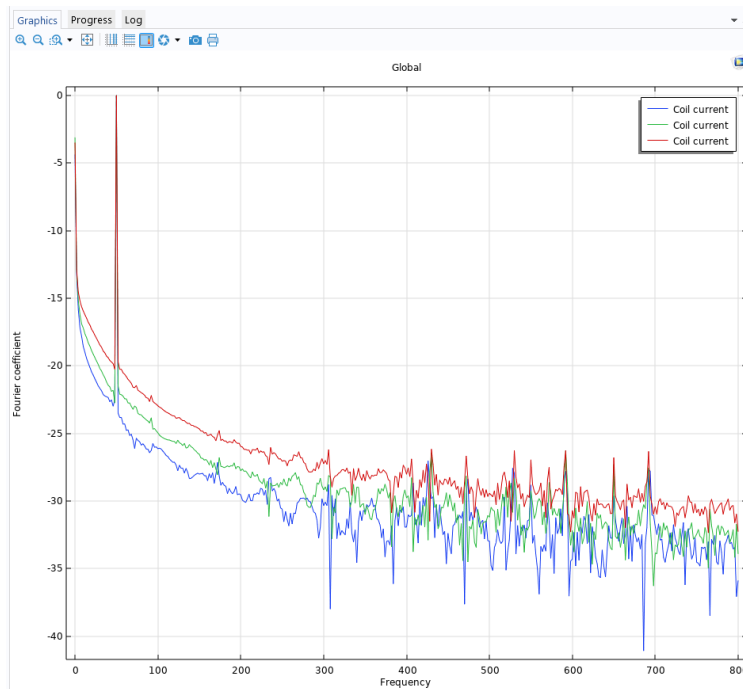


Рис. 2. Спектры токов при нормальном состоянии насосного агрегата

В качестве примера неисправности в центробежном вале насоса произведем моделирование дисбаланса вала насоса. Для этого сделали деформацию вала насоса с помощью командного окна задания деформации объекта и в диалоговом окне выбрали вал исследуемого насоса и задали параметры деформации по оси Y и оси Z (рисунок 3). Выполнив симуляцию, при данном виде дефекта получили повышение гармонических составляющих на частотах 500 Гц, 600 Гц и 650 Гц, как показано на рис. 3.

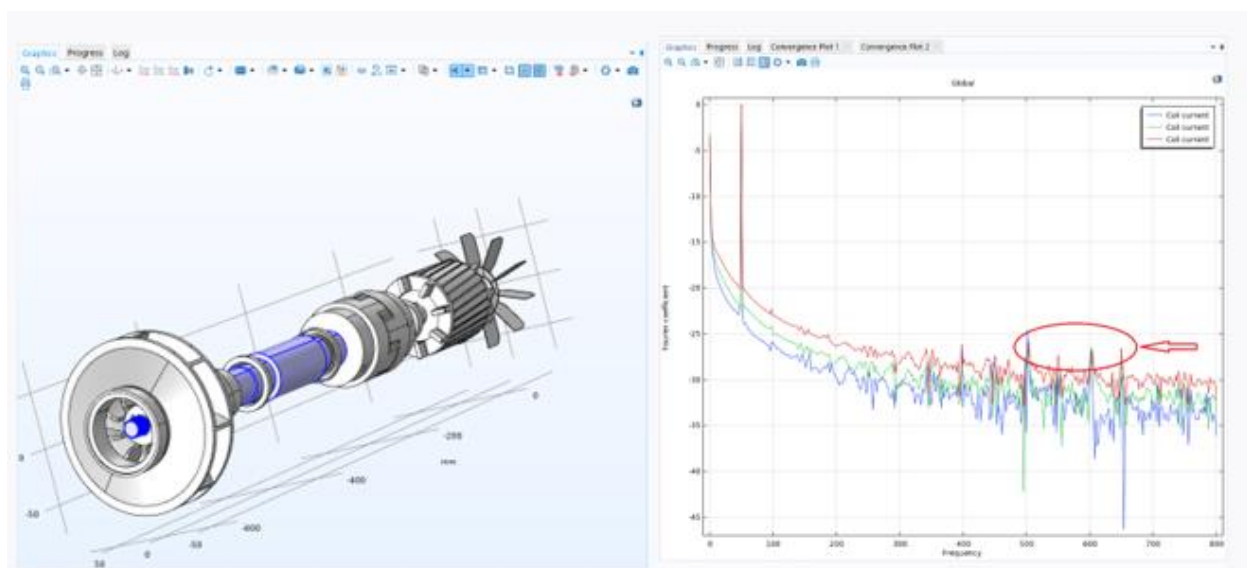


Рис. 3. Моделирование дисбаланса вала насоса и его результаты на спектре

Исходя из результатов проведенных моделирований, можно утверждать, что использование программного обеспечения Comsol Multiphysics обеспечивает высокую точность и позволяет симулировать различные дефекты и повреждения, такие как разрушение рабочего колеса, повреждения подшипников, некорректное выравнивание валов электродвигателя и насосов, а также неисправности в электрических и механических компонентах электропривода. Это значительно снизит затраты на проведение физических экспериментов, улучшит точность оценки технического состояния оборудования [4], основанной на сравнении частотных характеристик работоспособного и потенциально неисправного состояний, что в свою очередь уменьшит вероятность возникновения аварийных ситуаций.

Список источников

1. Шинкевич А.И., Нургалиев Р.К. Особенности управления нефтехимическим производством в индустрии 4.0 // Современные наукоемкие технологии. – 2021. – № 3. С. 119–124.
2. Баширов, М.Г. Д.Г. Чурагулов, В.Н. Филиппов, Э.М. Насыров Программное средство диагностики электродвигателя машинного агрегата методом спектрального анализа высших гармонических составляющих тока и напряжения // Кибернетика и программирование. – 2015.– № 6. – С. 6-20.
3. С.В. Калганова, Ю.С. Архангельский, С.В. Тригорлый, В.В. Захаров Численное моделирование электротехнологических процессов с применением программного пакета COMSOL MULTIPHYSICS // Вопросы электротехнологии. – 2017. – № 2(15). – С. 34-42.
4. Баширов М.Г., Чурагулов Д.Г. Интеллектуальная система управления техническим состоянием и энергетической эффективностью машинных агрегатов нефтегазового производства с электрическим приводом // Промышленная энергетика. – 2019. – № 6. – С. 32 – 41.

© М.Г. Баширов, А.А. Галикеева, А.И. Альмухаметов, Д.Р. Шарафутдинов, 2023

ХИМИЧЕСКИЕ НАУКИ

УДК 330

ПРОБЛЕМА ХРАНЕНИЯ БИООЙЛА

БАЙРАМГАЛИЕВ ИЛЬСУР ИЛЬМИРОВИЧ

магистрант

ФГБОУ ВО «Уфимский университет науки и технологии»

Аннотация: в статье представлена проблема хранения биоойла, получаемого при быстром пиролизе древесной биомассы. Установка быстрого пиролиза FP-50 древесной биомассы FP-50 предназначена для получения производных топлив – биоойла, биочара, биогаза. Сырьем для установки пиролиза является отходы лесоперерабатывающей и сельскохозяйственной промышленности.

Установка пиролиза FP-50 состоит из трех основных модулей: секция сушки, секция пиролиза, секция конденсации и вспомогательные объекты.

В ходе пуско-наладочных работ были выявлены ряд проблем. Одной из которых является – проблема хранения биоойла. При длительном хранении (более двух суток) происходит расслаивание биоойла и последующее забивание трубопроводов и технологического оборудования.

Ключевые слова: пиролиз, щепка, древесная биомасса, конденсация, биоойл

THE PROBLEM OF STORING BIOOIL

Bayramgaliev Ilmur Ilmirovich

Abstract: The article presents the problem of storing biooil obtained from the rapid pyrolysis of woody biomass. Installation for fast pyrolysis FP-50 of woody biomass FP-50 is designed to produce derivative fuels - biooil, biochar, biogas. The raw material for the pyrolysis plant is waste from the forest processing and agricultural industries.

The FP-50 pyrolysis installation consists of three main modules: drying section, pyrolysis section, condensation section and auxiliary facilities.

During commissioning, a number of problems were identified. One of which is the problem of biooil storage. During long-term storage (more than two days), bio-oil delamination occurs and subsequent clogging of pipelines and process equipment occurs.

Key words: pyrolysis, wood chips, wood biomass, condensation, biooil.

Введение

В последнее время наблюдается сокращение традиционных запасов и это делает всё более актуальной тему использования возобновляемых ресурсов, например древесины. Энергетическое использование данного нереализованного потенциала древесной биомассы уже сейчас позволяет заменить более 10% внутреннего энергопотребления без нарушения баланса экосистемы. Ежегодное количество только отходов деревообрабатывающих предприятий России составляет свыше 60 млн. кубометров.

Одной из наиболее эффективных методов переработки древесных отходов является технология быстрого пиролиза.

Физико-химическая сущность данного процесса заключается в термическом разложении органических соединений биомассы в отсутствие окислителя при относительно низких температурах 460-560°C. В последующем процессе охлаждения парогазовой смеси, получаемой при пиролизе, образуются продукты биоойл и биочар.

Характеристика установки быстрого пиролиза FP-50

Модульная установка быстрого пиролиза древесной биомассы (МУБП ДБ) предназначена для получения производных топлив.

Сырьем МУБП ДМ являются отходы лесоперерабатывающей промышленности, сельскохозяйственной и зерноперерабатывающей промышленности.

Готовыми продуктами являются:

- биоойл (экологическая нефть);
- биочар;
- зола;
- биогаз

МУБП ДМ состоит из трех основных модулей:

- секция сушки;
- секция пиролиза;
- секция конденсации;
- вспомогательные объекты.

Секция сушки древесной биомассы необходима для сушки и измельчения поступаемого сырья перед отправкой на секцию пиролиза.

Секция пиролиза необходима для термического разложения осушенной древесной биомассы на газовую часть – пиролизный газ (биогаз с парами биоойла) и твердую часть в виде порошка – биочар.

Секция конденсации паров биоойла необходима для отделения остаточного биочара и получения биоойла из пиролизного газа.

Вспомогательные объекты – операторная, склад для хранения готовой продукции, электрощиты и другие.

Характеристика и состав биоойла

Биоойл – сконденсированная часть пиролизного газа, которая представляет собой темно-коричневую или черную вязкую жидкость, склонную к расслаиванию. Основные свойства биоойла, влияющие на хранение и транспортировку, представлены в таблице 1.

Таблица 1

Параметры биоойла

Параметр	Значение
Плотность, кг/м ³	1050-1100
Нижняя теплота сгорания, МДж/кг	16-18
Вязкость, сСт	13-50
Температура вспышки, °С	60-90
Температура застывания, °С	-20
рН	2-3,4

Проектный выход биоойла составляет 1382 кг/час. Биоойл не рекомендуется хранить более 2 суток, из-за возможных реакций окисления, полимеризации и уплотнения. Состав биоойла указан в табл. 2.

Таблица 2

Состав биоойла

Элементы	Значение
- Вода	15-30
- Кислоты:	4,3 (2-27)
- муравьиная	1,2
- уксусная	2,6
- пропионовая	0,2

Элементы	Значение
- гликолевая	0,5
- Спирты:	2,2 (2-6)
- этиленгликоль	0,2
- изопропанол	2
- Альдегиды:	7,5 (2-18)
- неароматические альдегиды	7,5
- ароматические альдегиды	0,007
- Кетоны	4,1 (5-7)
- Фураны	2,6 (2-13)
- Сахариды	34,4 (6-14)
- Низкомолекулярный лигнин:	13,4
- катехины	-
- фенолы – производные лигнина	(3-13)
- гваякол	2,9 (3-13)
- Высокомолекулярный лигнин	2
- Экстрактивные вещества	4,3

Описание технологического процесса

Пиролизный газ, который представляет собой смесь биогаза и паров биоойла, после секции пиролиза, поступает в циклон доочистки 1, где происходит отделение биочара, унесенного газовым потоком. Осажденный биочар охлаждается в шнековом транспортере 2 и выводится с установки через шлюзовую затвор 3. Циклон оснащен системой электрообогрева для исключения конденсации паров биоойла. Пиролизный газ после циклона 1 подается в верхнюю часть конденсатора 4. В качестве орошения в верхнюю часть конденсатора подается биоойл из емкости 6. Газ в конденсаторе быстро охлаждается до температуры ниже температуры конденсации биоойла, и затем, проходя трубчатый теплообменник, дополнительно конденсируется, охлаждается и попадает в емкость 6. В межтрубное пространство теплообменника подается охлаждающая жидкость. Неконденсируемый биогаз из емкости 6, отводится вентилятором 8, и далее подается на сжигание в теплогенератор 7 или сбрасывается в атмосферу.

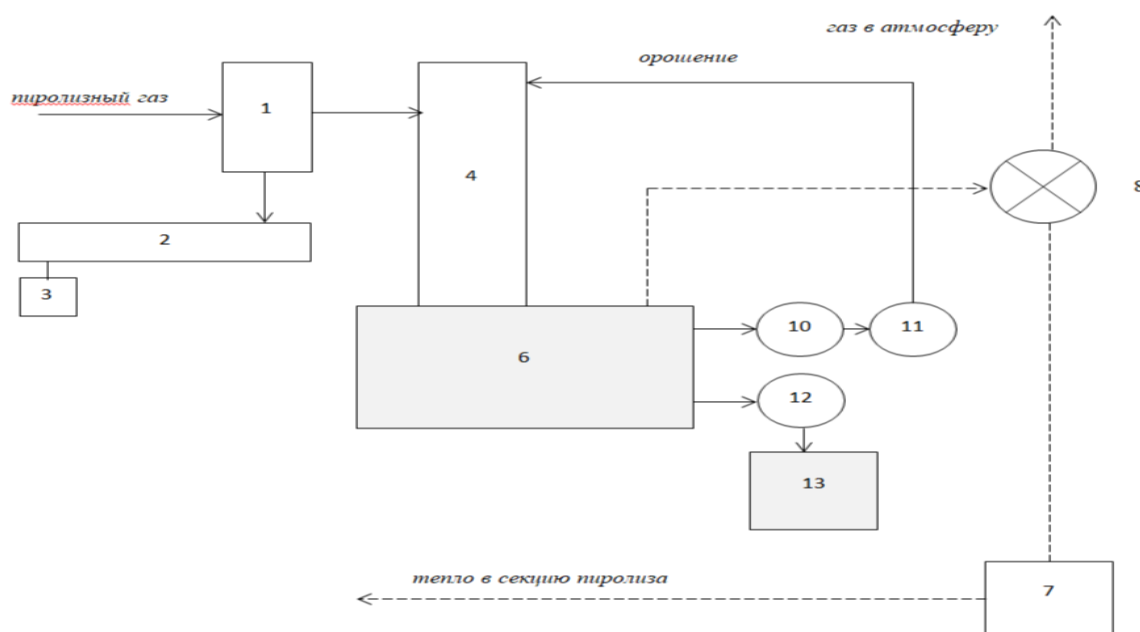


Рис. 1. Принципиальная схема секции конденсации

Биоойл по своим свойствам может расслаиваться, что может привести к закоксовыванию трубопроводов. Для предотвращения расслаивания, биоойл из емкости 6 насосом 10 подается на вход в эмульсатор 11, который создает равномерную эмульсию, и подает её в верхнюю часть конденсатора 4 на орошение.

Биоойл по уровню в емкости 6 откачивается насосом 12 в буферные емкости 13 на хранение.

Проблема хранения биоойла

Биоойл по своим свойствам может расслаиваться, что может привести к закоксовыванию трубопроводов и осадению на дне емкостей смолистой консистенции. Для решения этой проблемы был установлен циркуляционный насос 1, который берет биоойл из нижней части емкости 2 и перекачивает в верхнюю часть емкости. Также для предотвращения отложения смолистых консистенции в самой нижней части емкости был монтирован шнек 3, который выгружает смолистые отложения. Расход выгрузки регулируется изменением частоты вращения электродвигателя шнека.



Рис. 2. Схема циркуляции биоойла

До установки циркуляционного насоса и выгрузочного шнека время работы установки составляло 52 часа, после чего происходило забивание трубопроводов и насосов. После установки насоса и шнека время работы увеличилось до 86 часов, после чего также причиной остановки служило забивание трубопроводов и насосов.

Вывод

В ходе пуско-наладочных работ были выявлены ряд проблем. Одна из проблем – загустение биоойла при длительном хранении. Эта проблема связана тем, что при длительном хранении происходит расслаивание по гравитационному принципу, то есть густая часть оседает на дне, а жидкая сверху. Эта приводит к забиванию технологического оборудования.

Для решения этой проблемы был установлен циркуляционный насос 1, который берет биоойл из нижней части емкости 2 и перекачивает в верхнюю часть емкости. Также для предотвращения отложения смолистых консистенции в самой нижней части емкости был монтирован шнек 3, который выгружает смолистые отложения.

До установки циркуляционного насоса и выгрузочного шнека время работы установки составляло 52 часа, после чего происходило забивание трубопроводов и насосов. После установки насоса и шнека время работы увеличилось до 86 часов, после чего также причиной остановки служило забивание трубопроводов и насосов.

Список источников

1. ТУ 0251-001-81073469-2013. Жидкое пиролизной топливо – Введ. 22.01.2013. – Казань.: ФБУ "ЦСМ Татарстан", 2013 – 13 с. – ОКП 02 5149. Группа Б 13.
2. Выродов В.А. Технология лесохимических производств / В.А. Выродов, А.Н. Кислицин, М.И. Глухорева. – М.: Лесная промышленность, 1997. – 352с.

3. Файзрахманова, Г.М. Использование древесной пиролизной жидкости для получения компонента вяжущего для дорожного строительства. / Г.М. Файзрахманова, С.А. Забелкин, А.Н. Грачев, В.Н. Башкиров, А.А. Макаров // Вестник Казанского технологического университета. – 2013. – т.16 №13. – С. 133-134.

ТЕХНИЧЕСКИЕ НАУКИ

УДК 623

ПРИМЕНЕНИЕ БЕСПИЛОТНЫХ ЛЕТАТЕЛЬНЫХ АППАРАТОВ РАЗЛИЧНЫХ ТИПОВ НА НАЗЕМНЫЕ И СТАЦИОНАРНЫЕ ЦЕЛИ

БАЙГАЛИЕВ ВАЛЕРИЙ АЛЕКСЕЕВИЧ,
ГАЛЯМИНСКИХ НИКИТА АЛЕКСАНДРОВИЧ

студенты
Филиала ВУНЦ ВВС «ВВА»
г. Челябинск

*Научный руководитель: Варламов Александр Сергеевич
кандидат педагогических наук, преподаватель кафедры БП АСУ
Филиал ВУНЦ ВВС «ВВА»
г. Челябинск*

Аннотация: современный научно-технологический прогресс влияет практически на все профессиональные сферы жизнедеятельности человека, включая военную область. Так, беспилотные летательные аппараты становятся незаменимым средством ведения боевых действий во всем мире. Цель текущей статьи заключается в анализе применения беспилотных летательных аппаратов по наземным и стационарным целям. Научная ценность работы состоит в предпринимаемой попытке систематизации знаний относительно практики использования беспилотных летательных аппаратов в современной военной сфере. Материалы статьи могут быть полезны при исследовании и развитии вопросов, связанных с использованием передовых достижений авиационной сферы в рассматриваемых задачах.

Ключевые слова: Беспилотные летательные аппараты, наземные цели, стационарные цели, боевое применение, авиационный удар.

THE USE OF UNMANNED AERIAL VEHICLES OF VARIOUS TYPES FOR GROUND AND STATIONARY PURPOSES

Baigaliev Valery Alekseevich,
Galyaminskih Nikita Alexandrovich

Scientific adviser: Varlamov Alexander Sergeevich

Annotation: Modern scientific and technological progress affects almost all professional spheres of human activity, including the military field. Thus, unmanned aerial vehicles are becoming an indispensable means of conducting combat operations around the world. The purpose of the current article is to analyze the use of unmanned aerial vehicles for ground and stationary targets. The scientific value of the work consists in an attempt to systematize knowledge about the practice of using unmanned aerial vehicles in the modern military sphere. The materials of the article can be useful in the study and development of issues related to the use of advanced achievements of the aviation sector in the tasks under consideration.

Key words: Unmanned aerial vehicles, ground targets, stationary targets, combat use, air strike.

Беспилотные летательные аппараты (далее – БПЛА) являются одним из наиболее актуальных результатов развития современного научно-технологического прогресса из области авиации. Средствами БПЛА на сегодняшний момент времени решаются задачи во множестве как бытовых, так и профессиональных сфер жизнедеятельности современного человека. Одной из наиболее актуальных сфер использования данных летательных аппаратов на сегодняшний день является военная [1].

БПЛА могут решать огромный класс задач в военной отрасли. Примерами таких задач являются авиаразведка, управление огнем и указанием цели, а также непосредственно само нанесение ударов по наземным и стационарным целям. При этом в зависимости от условий и решаемых задач могут использоваться различные типы БПЛА. Одними из наиболее актуальных типов, используемых в современной военной сфере являются:

- мини БПЛА (взлетная масса 20-50 килограмм с дальностью полета до 30 километров);
- легкие БПЛА (взлетная масса 50-150 килограмм с дальностью полета до 70 километров);
- средние БПЛА (взлетная масса 150-500 килограмм с дальностью полета до 200 километров) [2].

Применение беспилотных летательных аппаратов по наземным и стационарным целям включает в себя несколько основных этапов и действий:

1. Планирование миссии:

- определение целей миссии, области наблюдения или атаки;
- выбор типа и характеристик БПЛА в зависимости от задачи;
- расчет плана полета, высоты, скорости и времени начала и завершения миссии.

2. Запуск и взлет:

- подготовка и запуск БПЛА с наземной станции или с борта другого летательного аппарата (например, самолета);

- взлет и переход в зону операции.

3. Навигация и управление (рис. 1):

- управление полетом с помощью автопилота и GPS-навигации;
- слежение за местоположением и перемещением целей на наземной территории [3].

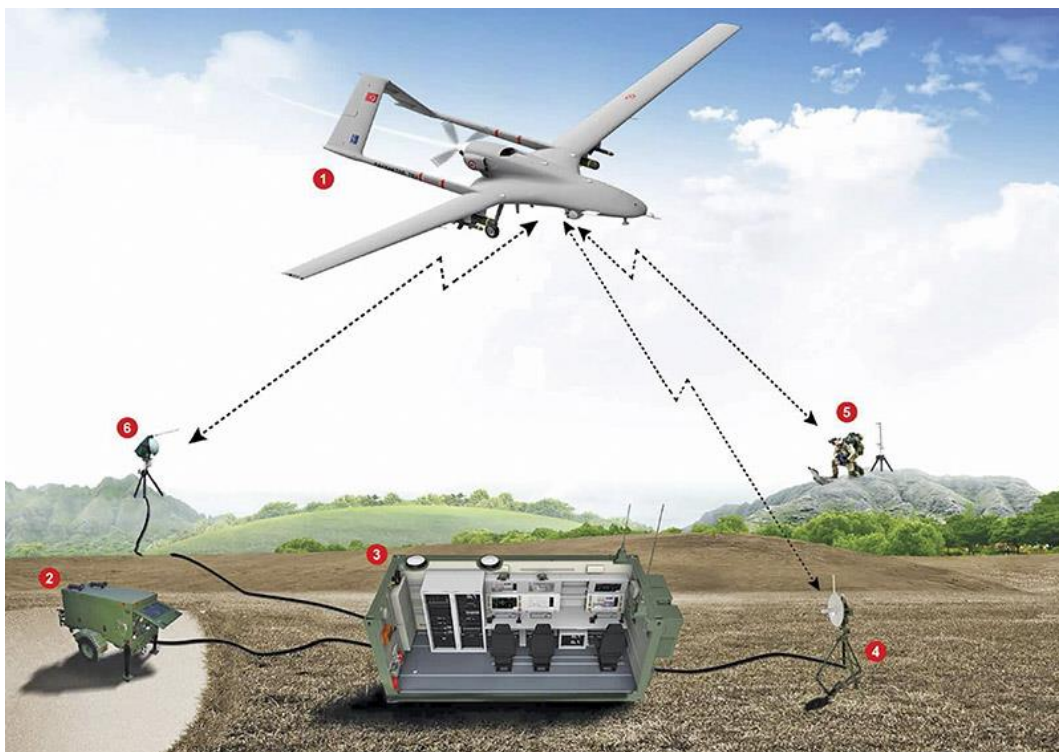


Рис. 1. Структурная схема взаимодействия наземной станции управления (1 – БПЛА, 2 – генератор, 3 – станция управления, 4 – антенна, 5 – переносная антенна, 6 – следящая антенна)

4. Сбор данных и разведка (рис. 2):

- использование датчиков и камер для наблюдения за целями и сбора информации;
- передача данных на наземную станцию для анализа.



Рис. 2. Блок-схема управления сбором данных

5. Выявление и идентификация целей:

- анализ полученных данных для выявления потенциальных целей;
- идентификация целей с помощью разведывательных средств (например, определение типа вооружения или транспортных средств).

6. Целеуказание и принятие решений - принятие решений о дальнейших действиях в зависимости от выявленных целей (например, удар или передача информации командному пункту) [4].

7. Атака (при необходимости) - если миссия включает в себя атаку, выполнение ударных действий с использованием вооружения (например, управляемых ракет).

8. Завершение миссии:

- Возвращение в зону взлета или другую наземную станцию;
- Посадка и завершение миссии.

9. Анализ и отчетность - анализ полученной информации и подготовка отчетов для командного центра или аналитиков.

Необходимо отметить, что этот алгоритм является общим и может изменяться в зависимости от конкретной миссии, типа БПЛА и целей.

Таким образом, основной целью представленной статьи являлось выполнение анализа по вопросам применения БПЛА по наземным и стационарным целям. В результате работы определена актуальность использования беспилотных летательных аппаратов в современном мире и военной сфере, в частности и представлены основные используемые типы. Определены задачи, решаемые с помощью БПЛА в военной сфере, а также рассмотрены ключевые вопросы, этапы и действия, выполняемые во время применения БПЛА по наземным и стационарным целям.

В заключение необходимо отметить, что применение БПЛА в рамках рассматриваемых задач представляет собой сложную систему. Однако грамотное взаимодействие на каждом из этапов способно дать значительные успехи при применении беспилотных летательных аппаратов на различные цели. Ожидается, что в ближайшем будущем именно БПЛА станут определять ход и результативность боевых действий [5].

Список источников

1. Малый А.Н., Лях С.С. Развитие и особенности применения беспилотной авиации военного назначения // Военная мысль. 2020. №8. С. 37-46.
2. Полтавский А.В., Жумабаева А.С., Бикеев Р.Р. Многофункциональные комплексы беспилотных летательных аппаратов: развитие в системе вооружения // НиКСС. 2016. №1 (13). С. 39-46.
3. Сташкевич С.П., Кабанов В.А., Хуснутдинов Т.Д. Использование беспилотных летательных аппаратов в военных и гражданских целях // Актуальные проблемы авиации и космонавтики. 2019. №2. С. 171-176.
4. Шарова А.К., Шевелев О.С. Оперативно-тактический ударный комплекс БПЛА: концепция и факторы, влияющие на облик // Вестник науки. 2023. №5 (62). С. 843-848.
5. Евтодьева М.Г., Целицкий С.В. Беспилотные летательные аппараты военного назначения: тенденции в сфере разработок и производства // ИМЭМО РАН. 2019. №2 (57). С. 104-111.

UDC 004

RESEARCH ON THE APPLICATION OF COMPUTER VISION IN INDUSTRIAL INSPECTION TECHNOLOGY

DU YUKUN,Independent researcher,
University of Chicago**ZHANG YE,**Independent researcher,
University of Pittsburgh**ZHAO YUFAN**Independent researcher,
University of California Irvine

Abstract: In the era of rapid development of information technology, computer technology has not only permeated all aspects of daily life but has also found extensive application in the industrial sector. Representing one of the frontiers of modern technology, computer vision plays an indispensable role in industrial inspection. With its advanced capabilities in image recognition, analysis, and processing, this technology significantly enhances the accuracy and reliability of industrial inspection processes.

More specifically, computer vision technology can effectively improve the efficiency of industrial inspections. Traditional manual inspection methods are slow and prone to error, whereas computer vision enables automated and intelligent inspection, dramatically speeding up the process. Additionally, the technology can reduce data processing cycles through real-time or near-real-time data analysis, quickly responding to any anomalies and thus minimizing production delays caused by faults or issues. Even more importantly, the application of computer vision technology not only boosts the efficiency of individual operational steps but can also integrate and optimize the entire production chain, thereby enhancing overall industrial productivity. This is of critical importance in a modern, highly competitive industrial environment. In summary, computer vision technology offers significant advantages in the field of industrial inspection. It not only improves work efficiency and data processing speed but also contributes to the overall improvement of industrial production efficiency. The research and application of this technology warrant high levels of attention and investment from all sectors.

Key words: Computer Vision; Industrial Inspection; Image Processing.

ИССЛЕДОВАНИЯ ПО ПРИМЕНЕНИЮ КОМПЬЮТЕРНОГО ЗРЕНИЯ В ТЕХНОЛОГИИ ПРОМЫШЛЕННОГО КОНТРОЛЯ

Ду Юкунь,

Чжан Е,

Чжао Юфань

Аннотация: В эпоху бурного развития информационных технологий компьютерные технологии не только проникли во все стороны повседневной жизни, но и нашли широкое применение в промышлен-

ной сфере. Являясь одним из передовых рубежей современных технологий, компьютерное зрение играет незаменимую роль в промышленном контроле. Благодаря расширенным возможностям распознавания, анализа и обработки изображений эта технология значительно повышает точность и надежность процессов промышленного контроля. В частности, технология компьютерного зрения может эффективно повысить эффективность промышленных инспекций. Традиционные методы ручного контроля медленны и подвержены ошибкам, тогда как компьютерное зрение обеспечивает автоматизированный и интеллектуальный контроль, значительно ускоряя процесс. Кроме того, эта технология может сократить циклы обработки данных за счет анализа данных в режиме реального времени или почти в реальном времени, быстро реагируя на любые аномалии и, таким образом, сводя к минимуму производственные задержки, вызванные сбоями или проблемами. Что еще более важно, применение технологии компьютерного зрения не только повышает эффективность отдельных операционных этапов, но также может интегрировать и оптимизировать всю производственную цепочку, тем самым повышая общую производительность промышленности. Это имеет решающее значение в современной высококонкурентной промышленной среде. Таким образом, технология компьютерного зрения предлагает значительные преимущества в области промышленного контроля. Это не только повышает эффективность работы и скорость обработки данных, но также способствует общему повышению эффективности промышленного производства. Исследования и применение этой технологии требуют высокого уровня внимания и инвестиций со стороны всех секторов.

Ключевые слова: компьютерное зрение; Промышленная инспекция; Обработка изображений.

1. Introduction

Computer vision is an advanced computational technology specifically designed for the analysis and interpretation of images. Thanks to a variety of advanced image-processing algorithms, this technology has extensive potential applications in various fields such as autonomous driving, industrial automation, and quality control. The actual industrial environment often involves complexities and hazards that significantly increase the risks of manual inspection. In these cases, computer vision can automatically perform these complex tasks, thereby reducing safety risks.

Modern computer vision systems can identify and track potential industrial hazards, adjusting their responses according to preset standards to minimize the likelihood of dangerous events. This helps maintain the continuity and stability of equipment.

The technology not only simulates human vision to extract and interpret data but also adjusts the input array from different angles and directions to more accurately describe scenarios. In industrial applications, it can replace human visual judgment and transform images into digital signals through advanced image analysis.

From pixel-level processing to high-level image understanding, computer vision covers multiple layers, including image processing, image analysis, and image understanding. This not only improves the quality of the images but also shows significant advantages in areas such as industrial inspection and production.

2. Problems in applying computer vision technology

Computer vision is a powerful technology that simulates biological vision by using cameras, computers, and other relevant hardware. Its core objective is to process and analyze images or videos to obtain three-dimensional spatial information. Beyond basic image processing, computer vision further optimizes images to make them more interpretable by humans or machines. However, when applying this cutting-edge technology, there are several key challenges that need to be addressed:

Identification and Classification: Before beginning image processing, it's crucial to accurately identify all the information contained within the image, including image features and the motion states of objects. This step involves not just basic image extraction but also more complex tasks like posture estimation and Optical Character Recognition (OCR).

Motion Tracking and Analysis: This aspect mainly concerns the dynamic analysis of sequential images.

For moving objects, the system needs to be capable of tracking their three-dimensional motion; for the camera's own movement, corresponding adjustments and analyses are also required.

Scene Reconstruction and Simulation: Given a specific set of images or videos, computer vision technology needs to be able to reconstruct the corresponding 3D scene, and possibly further generate a computer model for more in-depth analysis and applications.

Image Clarity and Restoration: In practical applications, images often suffer from various types of noise and interference. Image restoration usually involves removing these noises to improve image quality and accuracy.

3. Application advantages of industrial inspection technology based on computer vision

The industrial inspection environment imposes particularly stringent performance requirements on computer vision technology, with the aim of achieving high-quality detection and analysis. Challenges in this context are many, ranging from changing environmental conditions and varying sizes of target objects to potentially unsatisfactory image resolution. Therefore, the application of computer vision technology in industrial inspection offers several significant advantages:

Sensitivity and Dynamic Monitoring: In typical industrial settings, target objects undergo various changes in lighting, color, and grayscale during their motion. Computer vision systems can adjust their parameters in real-time to adapt to these variations, ensuring accurate and reliable detection.

High Resolution and Precision: By utilizing advanced image processing algorithms and hardware, computer vision technology can meet the needs for high resolution and accuracy in industrial applications.

Information Integration and Data Management: In practical applications, computer vision can perform not just a single detection task but also simultaneously measure and analyze multiple technical indicators. This feature greatly facilitates digital and statistical management. Moreover, the system can automatically generate detailed inspection reports for further data analysis and decision-making.

4. Application of Industrial Inspection Technologies Based on Computer Vision

4.1 Implementation of Image Inspection

In industrial environments, computer vision is commonly used for image inspection to acquire data related to manufacturing processes or product quality. Throughout the inspection process, considerations need to be given to the format of the output image frames as well as comprehensive information analysis in alignment with user requirements. Accuracy is paramount; only when the collected image data meets the precision criteria can the overall inspection results be considered true and accurate.

To improve the quality of image inspection, preprocessing of the source image data is indispensable. This means that during the model-building and analysis phase, optimization of data preprocessing should be considered to adapt to various industrial application scenarios. In this context, predictive analytics of the data is also critical as it ensures efficient and accurate data monitoring.

4.2 Rational Application of Image Preprocessing Techniques

In the practical implementation of industrial inspection, image preprocessing techniques are particularly important because they directly affect the subsequent image processing and analysis. The processing workflow initially involves extracting relevant image information and data, followed by the application of various preprocessing and template matching techniques to simplify the complexity of the actual inspection task.

Based on specific technical requirements, the preprocessing steps need to focus on improving the utility of the images, for example by edge detection to identify key features within the images. This not only helps to clarify the key nodes in the image processing workflow but also ensures that they meet the requirements for stability and reliability. In practice, the preprocessing stage often requires multiple iterations to gradually optimize the results, as shown in figure 1.

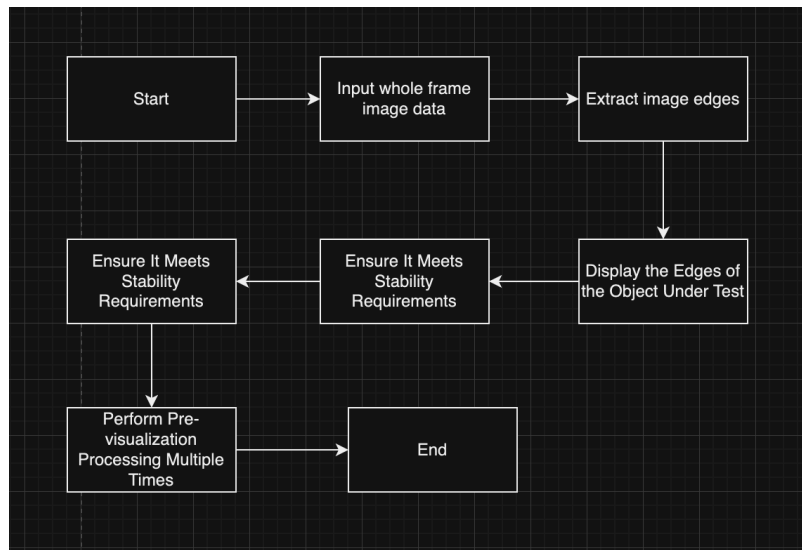


Fig. 1. Preprocessing Stage

4.3 Specific Application Practices

Computer vision-based industrial inspection technologies are now widely used in various industrial settings. Typically, these technologies utilize Charge Coupled Device (CCD) cameras to capture images, which are then transferred to a computer system for further processing. This digital processing can accurately determine the shape, size, and color of target objects based on multiple dimensions such as pixel distribution, brightness, and color.

The advantage of this technology is that it can integrate high computational capabilities with the abstract and intelligent processing methods of human vision. The specific application ranges include pattern recognition, visual positioning, dimension measurement, and appearance quality inspection, among others.

Packaging Inspection: In this regard, vision technology is used for large-scale, continuous product packaging quality inspection, including print quality and the accuracy of barcodes and other identifiers. For example, in pharmaceutical packaging, a well-trained inspection system can identify any potential packaging defects.

Print Color Recognition: This usually involves two methods: color model recognition and trained classifiers. The vision system can promptly identify color deviations or ink issues, thereby ensuring print quality.

Industrial Product Quality Inspection: As in the production of Printed Circuit Boards (PCBs), computer vision technology is used to inspect the geometric parameters, component positions, and surface quality of the circuit boards, providing a more accurate and efficient solution than traditional manual inspection.

5. Conclusion

In summary, computer vision holds significant potential for application in the realm of industrial inspection technology, and it can contribute to the rapid advancement of industrial sectors. When integrated with other technologies like image formation and object detection, the advantages of computer vision become evident. Not only does this technology boost the efficiency of industrial inspection, but it also has high practical and commercial value for wider implementation.

References

1. Hu, W., Liu, X., & Xie, Z. (2022). ORE IMAGE SEGMENTATION APPLICATION BASED ON DEEP LEARNING AND GAME THEORY. In WORLD SCIENCE: PROBLEMS AND INNOVATIONS (pp. 71-76).
2. Song, Y., Chen, B., Liu, X., Weijun, H., Xiangyu, X., & Yuqi, Y. (2022). Audio and video editing system design based on OpenCV. Информатика. Экономика. Управление/Informatics. Economics. Management, 1(2), 0101-0120.

3. Xiaomin, L., Yuehang, S., Borun, C., Xiaobin, L., & Weijun, H. (2022). A novel deep learning based multi-feature fusion method for drowsy driving detection. *Industry and agriculture*, 34-49.
4. He, W., Hu, W., Yang, Y., Shen, H., Wu, Y., Song, Y., & Liu, X. (2022). IMPROVED LEFT AND RIGHT HAND TRACKER USING COMPUTER VISION. In *СТУДЕНЧЕСКИЕ НАУЧНЫЕ ИССЛЕДОВАНИЯ* (pp. 21-29).
5. Xie, Z., Hu, W., Zhu, J., Li, B., Wu, Y., He, W., & Liu, X. (2022). LEFT AND RIGHT HAND TRACKER BASED ON CONVOLUTIONAL NEURAL NETWORK. In *Актуальные вопросы современной науки образования* (pp. 61-67).
6. He, W., Hu, W., Wu, Y., Sun, L., Liu, X., & Chen, B. (2022). DEVELOPMENT HISTORY AND RESEARCH STATUS OF CONVOLUTIONAL NEURAL NETWORKS. In *СТУДЕНЧЕСКИЙ НАУЧНЫЙ ФОРУМ 2022* (pp. 28-36).
7. Yuan, C., Liu, X., & Zhang, Z. (2021, May). The Current Status and progress of Adversarial Examples Attacks. In *2021 International Conference on Communications, Information System and Computer Engineering (CISCE)* (pp. 707-711). IEEE.
8. Liu, X., Liu, W., Yi, S., & Li, J. (2020, October). Research on Software Development Automation Based on Microservice Architecture. In *Proceedings of the 2020 International Conference on Aviation Safety and Information Technology* (pp. 670-677).
9. Liu, X., Xie, X., Hu, W., & Zhou, H. (2022). THE APPLICATION AND INFLUENCING FACTORS OF COMPUTER VISION: FOCUS ON HUMAN FACE RECOGNITION IN MEDICAL FIELD. In *Наука, образование, инновации: актуальные вопросы и современные аспекты* (pp. 32-37).
10. Shen, G., He, K., Jin, J., Chen, B., Hu, W., & Liu, X. (2022). CAPTURING AND ANALYZING FINANCIAL PUBLIC OPINION USING NLP AND DEEP FOREST. In *НАУЧНЫЕ ИССЛЕДОВАНИЯ СТУДЕНТОВ И УЧАЩИХСЯ* (pp. 66-71).
11. Chen, B., Song, Y., Cheng, L., He, W., Hu, W., Liu, X., & Chen, J. (2022). A REVIEW OF RESEARCH ON MACHINE LEARNING IN STOCK PRICE FORECASTING. In *Наука и современное образование: актуальные вопросы, достижения и инновации* (pp. 56-62).
12. He, K., Song, Y., Shen, G., He, W., & Liu, W. (2022). BASED ON DEEP REINFORCEMENT LEARNING AND COMBINED WITH TRENDS STOCK PRICE PREDICTION MODEL. In *АКТУАЛЬНЫЕ ВОПРОСЫ СОВРЕМЕННЫХ НАУЧНЫХ ИССЛЕДОВАНИЙ* (pp. 156-166).
13. Xiaobin, L., Changlin, Y., & Wanting, W. (2023). CARASSISTNET: DESIGN AND IMPLEMENTATION OF A DRIVING ASSISTANCE SYSTEM USING COMPUTER VISION. *Ответственный редактор*, 28.
14. Xiaobin, L., Changlin, Y., & Wanting, W. (2023). CARASSISTNET: DESIGN AND IMPLEMENTATION OF A DRIVING ASSISTANCE SYSTEM USING COMPUTER VISION. *Ответственный редактор*, 28.
15. Liu, X., Yang, C., Wang, W., & Liu, W. (2023). CARASSISTNET: DESIGN AND IMPLEMENTATION OF A DRIVING ASSISTANCE SYSTEM USING COMPUTER VISION. In *НОВЫЕ НАУЧНЫЕ ИССЛЕДОВАНИЯ* (pp. 28-32).
16. Yang, C., Yu, J. A., & Lou, Y. (2023). RESEARCH ON THE DISCRIMINATION OF EDIACARAN LITHOLOGY STRUCTURE BACKGROUND BASED ON DEEP LEARNING. In *WORLD OF SCIENCE* (pp. 116-120).
17. Yang, C., Wang, W., & Huang, C. (2023). PROJECT-BASED INSTRUCTIONAL DESIGN FOR WEB DEVELOPMENT AND DESIGN USING DEEP LEARNING. In *НАУКА, ОБЩЕСТВО, ИННОВАЦИИ: АКТУАЛЬНЫЕ ВОПРОСЫ СОВРЕМЕННЫХ ИССЛЕДОВАНИЙ* (pp. 46-49).
18. Sun, C., Li, S., Lin, Y., & Hu, W. (2022). From Visual Behavior to Signage Design: A Wayfinding Experiment with Eye-Tracking in Satellite Terminal of PVG Airport. In *Proceedings of the 2021 DigitalFUTURES: The 3rd International Conference on Computational Design and Robotic Fabrication (CDRF 2021)* 3 (pp. 252-262). Springer Singapore.
19. Wang, Y., & Lin, Y. S. (2023). Public participation in urban design with augmented reality technology based on indicator evaluation. *Frontiers in Virtual Reality*, 4, 1071355.

20. 林莹珊, 李舒阳, & 孙澄宇. (2021). 基于直骨架算法的大型交通建筑寻路决策点自动生成——以上海浦东国际机场卫星厅为例. 智筑未来——2021 年全国建筑院系建筑数字技术教学与研究学术研讨会论文集.

УДК 550.8

ПЕРЕДОВОЙ СПОСОБ ТРАНСПОРТИРОВАНИЯ ЛЮДЕЙ И ОБОРУДОВАНИЯ ДЛЯ ГЕОЛОГОРАЗВЕДОЧНЫХ ЦЕЛЕЙ В АРКТИКЕ И СЕВЕРО-ВОСТОЧНЫХ РЕГИОНАХ

ГОЛУБЕВ ИЛЬЯ АЛЕКСЕЕВИЧ

студент 5 курса

ФГБОУ ВО «Северо-Восточный государственный университет»

Научный руководитель: Арно Вероника Владимировна*к.т.н, доцент кафедры Цифровой инженерии*

ФГБОУ ВО «Северо-Восточный государственный университет»

Аннотация. Геологоразведка в отдаленных регионах нашей страны переживает не лучшие времена. Требуется новые способы доставки людей и груза. В данной работе были проанализированы различные виды транспорта, применяемы в геологоразведке и был предложен альтернативный вариант транспорта, шнекороторный вездеход.

Ключевые слова: Горное дело, геологоразведка, транспортировка оборудования, вездеход, шнекороторная система.

ADVANCED METHOD OF TRANSPORTING PEOPLE AND EQUIPMENT FOR GEOLOGICAL EXPLORATION PURPOSES IN THE ARCTIC AND NORTHEASTERN REGIONS

Golubev Ilya Alekseevich*Scientific adviser: Arno Veronika Vladimirovna*

Annotation. Geological exploration in remote regions of our country is going through hard times. New ways of delivering people and cargo are required. In this work, various types of transport used in geological exploration were analyzed and an alternative transport option, an auger-rotor all-terrain vehicle, was proposed.

Key words: Mining, geological exploration, equipment transportation, all-terrain vehicle, auger-rotor system.

Арктика и Северо-Восток России представляют большой интерес для геологов и горнодобывающих компаний в связи с их потенциалом запасов полезных ископаемых. В этих регионах находятся крупные месторождения алмазов, золота, платины, никеля и других полезных ископаемых, а также запасы нефти и газа.

В годы Советского союза, геологи разведали огромные запасы нефти и газа. Однако после распада СССР геологоразведка в Арктике была приостановлена, а буровой флот фактически утрачен. Поэтому на новом этапе освоения Арктике России приходится заново создавать исследовательский флот и разрабатывать актуальные технологии геологоразведки за Полярным кругом [1].

Россия строит новую инфраструктуру в Арктике для поддержки разведки и разработки природных ресурсов. Сюда входят новые порты, аэропорты и исследовательские центры, а также новые ледоко-

лы, помогающие перемещаться по покрытым льдом водам региона. Геологическое изучение осуществляется различными методами, в том числе геофизическими исследованиями, бурением и картированием горных пород. Суровый климат и удаленность этих регионов делают разведку сложной и дорогостоящей, требующей специального оборудования и персонала [1].

Для геологоразведки используются различные виды транспорта: водный, железнодорожный, воздушный и автомобильный. Водный транспорт, к которому относятся морские и речные перевозки, надежен и безопасен для перевозки грузов, но может быть ограничен длительным сроком доставки, ограниченной береговой линией, мелководьем. Железнодорожный транспорт способен перевозить разнообразные грузы в больших объемах, но ограничивается доставкой только до железнодорожного склада. Воздушный транспорт мобилен и гибок, что делает его высоко ценным в геологоразведочных работах, но он дорог и имеет строгие ограничения по размеру и весу груза. Автомобильный транспорт является наиболее часто используемым видом транспорта при геологоразведочных работах, но он дороже железнодорожного транспорта. В зависимости от веса груза для перевозки требуются определенные классы транспортных средств [3].

Геологам требуются различные виды транспорта для эффективного выполнения своей работы. Это включает в себя транспортировку оборудования, товаров и персонала к месту проведения работ и обратно. Для обеспечения бесперебойной работы геологи должны учитывать такие факторы, как вес и состав груза, а также расстояние, которое необходимо преодолеть. Тщательно выбирая и координируя варианты транспорта, геологи могут оптимизировать и упростить свои операции. Разработка плана транспортировки с учетом этих соображений имеет решающее значение для успеха любой геологоразведочной группы.

Из-за огромных размеров нашей страны часто бывает сложно добираться до отдаленных мест, особенно в арктических и северо-восточных регионах, где обычные виды транспорта не подходят. Чтобы решить эту проблему, исследователи работали над созданием специализированного вездехода, в котором используется шнекороторная система. Это инновационное решение позволяет путешествовать в труднодоступных районах и может значительно улучшить транспортные возможности для отдаленных регионов.

Шнековый винт — давнее изобретение человечества, первый патент о применении шнека для передвижения относится к 19 веку, а ходовые образцы машин появились в начале прошлого века. В 60-х годах вездеходы со шнековым двигателем достигли своего расцвета, на бездорожье они оставляли позади даже гусеничную технику. Для перемещения по поверхности транспортному средству нужно два шнека, и вращаться они должны в разные стороны (для прямолинейного движения). При вращении шнека спираль врезается и отталкивается от мягкого грунта. Сам шнек выполняют из герметичной металлической трубы с наваренной на нее спиралью, вращает шнеки через многоступенчатый редуктор двигатель внутреннего сгорания. Управление шнекороторным вездеходом происходит по типу танкового: управляется каждый бортовой шнек по отдельности. Исходя из такой конструкции шнеков, вездеход на таком приводе получает несколько преимуществ над колесной или гусеничной техникой [2]:

- 1) возможность перемещаться по зыбким грунтам, болотам, илу;
- 2) маневренность – обеспечение движения в горизонтальной плоскости (в бок) и разворот в по вертикальной оси (почти на месте);
- 3) положительная плавучесть;
- 4) высокая скорость по снегу любой глубины (до 40 км/ч);
- 5) проходимость по вязкому, зыбучему грунту (болотные заросли и кусты), в отличие от судна на воздушной подушке.

Казалось бы, идеальный внедорожный транспорт для стран, где много площади, но слабая дорожная сеть. Однако у металлических шнеков есть отрицательная особенность — они не могут зацепиться за твердую поверхность. То есть, по асфальту/твердому грунту такая машина будет просто перебирать шнеками, пока они не повредятся. И в отличие от гусениц накладками это не исправить. Шнекороторный вездеход нужно сначала до этого самого бездорожья довести и разгрузить.

Например, шнекороторный снегоболотоход ЗИЛ-29061 перевозят на кузове колесного ЗИЛ-49061

«Синяя птица». Эта связка суперпроходимых машин из СССР и сейчас в строю, и применяется она для спасения экипажей космонавтов после приземления в труднодоступные районы [4].

Самый большой шнекороторный вездеход ЗИЛ-4904. Он был предназначен для преодоления самых труднодоступных участков пути и транспортировки грузов там, где даже гусеничная техника не могла проехать. Скоростные характеристики: на суше он разогнался до 16 км/ч; 10,5 км/ч по воде; 7,5 км/ч в болотах. Вездеход выпустили в двух вариантах: Пассажирским на 8 человек и Грузовым с грузо-подъемность 2,5 т [4].

Сейчас подобную технику никто серийно не выпускает. Но периодически находятся энтузиасты, собирающие снегоболотоходы, как обычные, так и водоплавающие.

Шнекороторный вездеход потенциально может быть использован при геологоразведочных работах или при разработке россыпных месторождений в транспортных и добычных целях. Его конструкция позволит ему передвигаться по труднопроходимой местности, в том числе по влажному или мягкому грунту, и транспортировать материал с месторождения на перерабатывающее или складское предприятие. Транспортное средство может быть оборудовано бункером или другим контейнером для сбора материала по мере его движения через месторождение или могут использоваться для транспортировки бурового оборудования и других геологоразведочных инструментов.

Одним из преимуществ использования винтового вездехода является то, что он может двигаться по труднопроходимой местности, где традиционные колесные или гусеничные машины не могут работать. Это позволит более эффективно извлекать материал из месторождения даже в удаленных или труднодоступных местах.

Однако есть и некоторые потенциальные недостатки использования вездехода с винтовым ротором. Транспортное средство может быть дорогим в проектировании и изготовлении, и оно может потребовать специализированного обслуживания и ремонта. Кроме того, винтовая система может быть не столь эффективной для транспортировки больших количеств материала, как другие методы, такие как ленточные конвейеры или грузовики.

В целом, использование винтового вездехода при геологоразведочных работах или разработке месторождений могло бы стать инновационным и эффективным решением для транспортировки и добычи, но при этом необходимо будет уделить особое внимание конструкции и эксплуатационным требованиям такого транспортного средства.

Список источников

1. Геологоразведка в Арктике: на пороге открытия новых месторождений: сайт / arctic russia – URL: <https://arctic-russia.ru/article/geologorazvedka-v-arktike-na-poroge-otkrytiya-novykh-mestorozhdeniy/> (дата обращения: 06.11.2023).
2. Почему шнековый движитель не получил широкого распространения? И где он применяется до сих пор? : сайт / IXBT LIVE – URL: <https://www.ixbt.com/live/car/pochemu-shnekovyy-dvizhitel-ne-poluchil-shirokogo-rasprostraneniya-i-gde-on-primenyaetsya-do-sih-por.amp.html> (дата обращения: 05.11.2023).
3. Транспорт для геологоразведочных работ : сайт / Каталог Минералов – URL: https://catalogmineralov.ru/news_transport_dlya_geologorazvedochnyih_rabot.html (дата обращения: 04.11.2023).
4. Шнекоходы : сайт / «ВОЕННОЕ ОБОЗРЕНИЕ» – URL: <https://topwar.ru/65634-shnekohody.html> (дата обращения: 06.11.2023).

УДК 004.056.5

ЭТИКА И БЕЗОПАСНОСТЬ ИННОВАЦИЙ: ВЫЗОВЫ И РЕШЕНИЯ

ХАСАНОВ АЙНУР АЛЬФРЕДОВИЧ

студент

Казанский национальный исследовательский
технический университет им. А.Н. Туполева—КАИ

Аннотация: Инновации — это не только новые технологии, но и новые идеи, методы и подходы, которые приводят к усовершенствованию и изменению существующих процессов. Инновации играют фундаментальную роль в развитии экономики, общества и науки. Они способствуют повышению производительности, созданию новых рабочих мест, улучшению качества жизни и решению сложных глобальных проблем. Важность соблюдения этических норм и обеспечения безопасности становится все более актуальной в контексте инноваций.

Ключевые слова: Инновации, безопасность, этика, технологии.

ETHICS AND SAFETY OF INNOVATION: CHALLENGES AND SOLUTIONS

Khasanov Ainur Alfredovich

Annotation: Innovation is not only new technologies, but also new ideas, methods and approaches that lead to improvements and changes in existing processes. Innovation plays a fundamental role in the development of the economy, society and science. They help increase productivity, create new jobs, improve quality of life and solve complex global problems. The importance of ethics and safety is becoming increasingly important in the context of innovation.

Key words: Инновации, безопасность, этика, технологии.

Современный мир проживает период интенсивного технологического развития, приносящего с собой множество нововведений, способных в корне изменить облик общества. От искусственного интеллекта и биотехнологий до блокчейна и автономных систем, инновации пронизывают все сферы нашей жизни, предоставляя невероятные возможности, но вместе с тем представляя и значительные вызовы. На текущий день не стоит упускать из внимания их важность. Инновация — это применение результатов интеллектуальной деятельности для создания новых продуктов, процессов и услуг [1, с. 69]. Они играют фундаментальную роль в развитии экономики, общества и науки, способствуют повышению производительности, созданию новых рабочих мест, улучшению качества жизни и решению сложных глобальных проблем. Тем не менее к ним относиться не только новые технологии, но и новые идеи, методы и подходы, которые приводят к усовершенствованию и изменению существующих процессов. В связи с внедрением инновационных решений в жизнь человека создают этические и безопасностные вызовы. Важность соблюдения этических норм и обеспечения безопасности становится все более актуальной в контексте инноваций.

В сфере технологических инноваций, таких как машинное обучение и искусственный интеллект, растет потребность в тщательной оценке вопросов приватности и конфиденциальности данных [2, с. 299]. Активное внедрение новых технологий часто сопровождается случаями утечек личной информации, что выдвигает на первый план вопросы об обеспечении безопасности и этичности обработки персональных данных. Особенно важной становится тема нейроморальности в искусственном интеллекте.

Сложные алгоритмы принятия решений искусственного интеллекта заставляют общество сталкиваться с моральными дилеммами, такими как вопросы справедливости в алгоритмах, необходимость обеспечения прозрачности в процессе принятия решений искусственным интеллектом и выявление ответственности за ошибки автономных систем.

Социокультурные вызовы включают воздействие инноваций на образ жизни, ценности и межличностные отношения [3, с. 82]. Технологии, такие как виртуальная реальность и аугментированная реальность, предоставляют новые возможности, но также поднимают этические вопросы относительно безопасности, личной свободы и воздействия на психологическое благополучие.

Неотъемлемой частью создания четких и эффективных этических рамок для инноваций является изучение опыта проектов, которые успешно внедрили этические принципы. Это позволяет выделить ключевые аспекты, которые обеспечивают эффективное функционирование этических норм в сфере инноваций. Важен междисциплинарный подход при создании этических рамок, который включает экспертов из разных областей, таких как этика, юриспруденция, технологии и социология. Разработка этических норм также требует активного вовлечения заинтересованных сторон, включая предприятия, государство, инвесторов, и общественность. Процесс должен быть открытым и прозрачным, чтобы обеспечить максимальную широту зрения при выработке этических стандартов. В условиях быстро меняющегося технологического и социокультурного ландшафта необходимо создавать стандарты, способные оперативно реагировать на новые вызовы. Регулярное обновление этических рамок становится ключевым элементом для их эффективности.

Повседневный опыт работы с данными сопряжен с рисками потери конфиденциальности. Однако существуют эффективные шаги, которые пользователи могут предпринять для защиты своей частной информации в контексте использования искусственного интеллекта. При использовании приложений и сервисов, основанных на искусственном интеллекте, необходимо внимательно изучать политику конфиденциальности и условия использования. Особенно важно обратить внимание на данные, которые могут быть собраны, и способы их хранения и обработки. Многие сервисы предоставляют инструменты для управления доступом к личной информации и определения того, какие данные могут быть использованы для персонализированных рекомендаций и аналитики. При возможности предпочтительными могут быть сервисы, которые предоставляют возможность использовать платформу, не раскрывая личную информацию.

Общий рост этических и безопасностных вызовов в инновациях обуславливается быстрым развитием технологий, их влиянием на общество и потребностью в постоянном обновлении норм и стандартов данных сферах. Эти аспекты играют ключевую роль в формировании будущего, в котором технологии служат благосостоянию человека, а несанкционированное использование или недостаточная оценка рисков приводят к негативным последствиям. Время, в которое мы живем, требует тщательного исследования, взвешивания плюсов и минусов, а также осмысленного управления последствиями научно-технического прогресса. Конфиденциальность должна оставаться приоритетом в мире, где технологии искусственного интеллекта становятся все более важными частями нашей повседневной жизни. Задача безопасного будущего с этически правильно расставленными правилами требует совместных усилий общества, бизнеса и правительственных органов. Ведь именно в синергии различных сторон заключается ключ к устойчивому и этичному развитию технологий.

Список источников

1. Управление знаниями: история, теории, технологии / А. И. Каптерев. — Санкт-Петербург : Лань, 2023. — 264 с.
2. Правовой статус искусственного интеллекта / Л. А. Киселева, А. С. Шайдуров, // Заметки ученого. — 2023. — 302с.
3. Новейшая архитектура в условиях цифровой эпохи : монография / О. А. Салман, И. И. Балуненко. — Минск : Белорусская наука, 2023. — 132 с.

УДК 004.85, 336.761.3

АНАЛИЗ СЕРВИСОВ ДЛЯ КОЛЛЕКТИВНОЙ ОЦЕНКИ ЗАДАЧ НА ОСНОВЕ ТЕХНИКИ "SCRUM"

АНАНЧЕНКО ИГОРЬ ВИКТОРОВИЧ,

канд. техн. наук, доцент,
ФГБОУ ВО «Санкт-Петербургский государственный
технологический институт (технический университет)»,
ФГБОУ ВО «Балтийский государственный технический университет
«ВОЕНМЕХ» им. Д.Ф. Устинова»,

ЧЕПИКОВА ВЕРА НИКОЛАЕВНА,

канд. техн. наук, доцент,
ЕРШОВ ЕГОР ЮРЬЕВИЧ

студент,
ФГБОУ ВО «Санкт-Петербургский государственный
технологический институт (технический университет)»

Аннотация: рассматривается метод независимой коллективной оценки задач на основе Scrum техники "Planning poker", особенности метода, его преимущества и способ применения. Проанализирован рынок существующих интернет-сервисов, реализующих процесс оценки задач на основе данного метода. Выделены особенности и преимущества каждого сервиса, приведена сравнительная оценка. По результатам выполненного анализа предложены выводы о текущем состоянии рынка, о доступности качественных сервисов на российском рынке и целесообразности разработки новых сервисов, поддерживающих применение рассмотренного метода.

Ключевые слова: Scrum, задачи, planning poker, оценка, интернет-сервисы, анализ.

ANALYSIS OF SERVICES FOR TASK ASSESSMENT BASED ON "SCRUM" TECHNIQUE

**Ananchenko Igor Viktorovich, Chepikova Vera Nikolaevna,
Ershov Egor Yurievich**

Abstract: the method of independent collective assessment of tasks based on the Scrum technique "Planning poker", the features of the method, its advantages and method of application are considered. The market of existing Internet services implementing the task evaluation process based on this method is analyzed. The features and advantages of each service are highlighted, a comparative assessment is given. Based on the results of the analysis, conclusions are proposed about the current state of the market, the availability of high-quality services on the Russian market and the feasibility of developing new services that support the use of the considered method.

Key words: Scrum, tasks, planning poker, assessment, Internet services, analysis.

В настоящее время могут использовать различные техники в Scrum-командах в рамках Agile-разработки для коллективной оценки трудоемкости задач. Отметим также, что методология управления

проектами и разработкой информационных систем SCRUM является актуальной и востребованной [1].

Структура метода. Приведем одно из возможных решений, которое помогает сблизить оценки и в конечном итоге привести команду к консенсусу. Процесс начинается с того, что ведущий объясняет задачу и предоставляет всю необходимую информацию для ее понимания. Каждый участник команды получает набор карт, на которых написаны числа, обычно это числа Фибоначчи или другие последовательности, помогающие участникам давать оценки в более широком диапазоне. После объяснения задачи каждый участник одновременно выбирает карту с оценкой, которую он считает соответствующей сложности или времени, необходимому для выполнения задачи. Карты затем открываются одновременно, и все оценки показываются команде. Затем проходит дискуссия и обмен мнениями между участниками команды о разнице в оценках. Участники могут высказывать свои аргументы и объяснять, почему они дали определенную оценку. Если оценки существенно различаются, процесс повторяется, и команда вновь выбирает оценку для задачи. После нескольких итераций обычно происходит сближение оценок, и команда приходит к консенсусу [2].

Особенности метода и его преимущества

1. Метод включает в себя участие всей команды, что позволяет получить мнение и оценку от каждого участника. Это способствует разнообразию идей и опытов, а также учитывает различные точки зрения, что помогает более точно оценить сложность задачи.

2. Метод помогает участникам учесть разнообразные факторы при оценке задачи, такие как сложность, риск, требуемые навыки и другие, что способствует более полной оценке объема работы и позволяет команде понимать требования и ожидания проекта [3].

3. Рассматриваемый метод вовлекает разных членов команды в процесс планирования, включая разработчиков, бизнес-аналитиков, тестировщиков и других. Этот подход способствует лучшей коммуникации и взаимодействию внутри команды, помогая выстраивать более эффективное понимание и распределение задач.

4. Метод легко адаптируется к различным меняющимся ситуациям проекта и может быть использован для оценки больших или малых задач, может применяться на разных этапах разработки проекта.

5. Применение метода позволяет избежать известных проблем при коллективной оценке задач – эффекта привязки, когда первый предложенный вариант бессознательно становится базовым, и нежелания «выделяться из толпы», когда человек боится поставить кажущееся ему правильным значение. Индивидуальная оценка задач позволяет исключить описанные проблемы [4].

Анализ существующих сервисов. Сейчас на рынке представлено несколько сервисов, реализующих рассматриваемый метод оценки:

1. <https://planningpokeronline.com/>
2. <https://www.planningpoker.com/>
3. <https://www.scrumpoker-online.org/en/>
4. <https://pplanning.ru>

Перечисленные выше сервисы были выбраны как самые известные и наиболее полно реализующие концепции метода planning poker. Рассмотрим по порядку каждый из перечисленных:

Planningpokeronline.com – один из лучших сервисов на рынке, разработанный компанией weag-ileyou, является стандартом, используемым во многих иностранных ИТ-компаниях.

Преимущества:

- 1) Возможность создания сессии в сервисе без регистрации.
- 2) Возможность создания своей системы оценок.
- 3) Возможность оценки нескольких задач в рамках одной сессии.

Недостатки:

- 1) Существенные ограничения использования в бесплатной версии.
- 2) Отсутствие возможности оплаты в российском регионе.
- 3) Отсутствие поддержки русского языка.

planningpoker.com – еще один вариант реализации подхода planning poker, разработанный компанией three five two.

Преимущества:

- 1) Возможность оценки нескольких задач в рамках одной сессии.
- 2) Возможность неограниченного использования бесплатной версии.

Недостатки:

- 1) Неотзывчивое и не всегда понятное управление сессией.
- 2) Отсутствие возможности оплаты в российском регионе.
- 3) Отсутствие поддержки русского языка.

Scrum Poker-online.org – проект, созданный двумя разработчиками из Швейцарии.

Преимущества:

- 1) Простой и понятный интерфейс.
- 2) Возможность создания сессии без регистрации.
- 3) Возможность настройки своей системы оценок.

Недостатки:

- 1) Возможность оценки только одной задачи в рамках сессии.
- 2) Отсутствие поддержки русского языка.
- 3) Отсутствие возможности оплаты в российском регионе.
- 4) Отсутствие поддержки и развития проекта.

rplanning.ru – единственный русскоязычный сервис, предоставляющий реализацию данного метода, созданный одним разработчиком, имеет весь необходимый базовый функционал.

Преимущества:

1. Возможность создания нескольких сохраняемых сессий.
2. Поддержка русского языка.
3. Сервис полностью бесплатен.

Недостатки:

1. Отсутствие поддержки и развития проекта.
2. Не интуитивный интерфейс.
3. Невозможность выбора различных систем оценок.

Подводя итоги. По результатам анализа можно утверждать, что на данный момент на рынке существует несколько зарубежных сервисов, качественно реализовывающих принципы и идеи метода *planning poker*, однако они не могут быть в полной мере использованы российским потребителем. Продуктов, доступных для российского потребителя крайне мало, они покрывают только базовый функционал метода, существуют в достаточно сыром состоянии и не имеют должной поддержки и развития. Вместе с тем на рынке отчетливо прослеживается потребность в наличии качественного и поддерживаемого продукта, который был бы доступен русскоязычному пользователю. Одним из возможных решений может быть разработка нового сервиса, предоставляющего качество реализации рассмотренного метода, сравнимое с зарубежными аналогами.

Список источников

1. Посулихина, А. Д. Модель SCRUM: основные принципы работы / А. Д. Посулихина, И. В. Ананченко // ADVANCED SCIENCE: сборник статей VIII Международной научно-практической конференции. В 2 ч., Пенза, 23 мая 2019 года / Ответственный редактор: Гуляев Герман Юрьевич. Том 1. – Пенза: "Наука и Просвещение" (ИП Гуляев Г.Ю.), 2019. – С. 119-122. – EDN YAEIZP.
2. What is Planning Poker in Agile? [Электронный ресурс]. — Режим доступа: URL: <https://www.wrike.com/agile-guide/faq/what-is-planning-poker/> (12.11.2023)
3. Planning Poker [Электронный ресурс]. — Режим доступа: URL: <https://www.productplan.com/glossary/planning-poker/> (11.11.2023)
4. Planning Poker (Scrum Poker) [Электронный ресурс]. — Режим доступа: URL: <https://scrum-time.com/infobase/planning-poker.php> (14.11.2023)

© И.В. Ананченко, В.Н. Чепикова, Е.Ю. Ершов, 2023

ЭКОНОМИЧЕСКИЕ НАУКИ

УДК 338

ЭКОНОМИЧЕСКИЙ ЭФФЕКТ И ЭФФЕКТИВНОСТЬ: ПОНЯТИЕ И СУЩНОСТЬ

ВИЛИЧ УЛЬЯНА ФЕДОРОВНА

студент

ФГБОУ ВО «Уральский государственный университет путей сообщения»

*Научный руководитель: Пикалин Юрий Анатольевич – д.э.н, профессор
ФГБОУ ВО «Уральский государственный университет путей сообщения»*

Аннотация: в современном мире, где бизнес и экономика играют ключевую роль в развитии общества, вопросы эффекта и эффективности становятся все более важными и актуальными. Однако простое знание экономического эффекта недостаточно для обеспечения успешной деятельности организации. Эффективность также является ключевым показателем успеха. Эффективность относится к способности добиваться поставленных целей с использованием минимальных ресурсов. Это означает, что организация должна достигать оптимального соотношения между затратами и результатами, чтобы обеспечить максимальный эффект.

Ключевые слова: экономический эффект, эффективность, затраты, показатели, методы

ECONOMIC EFFECT AND EFFICIENCY: CONCEPT AND ESSENCE

Vilich Ulyana Fedorovna

Scientific adviser: Pikalin Yuri Anatolyevich

Abstract: In the modern world, where business and economics play a key role in the development of society, the issues of effect and efficiency are becoming increasingly important and relevant. However, simply knowing the economic effect is not enough to ensure the success of the organization. Efficiency is also a key indicator of success. Efficiency refers to the ability to achieve goals with minimal resources. This means that the organization must achieve an optimal balance between costs and results in order to ensure maximum effect.

Key words: economic effect, efficiency, costs, indicators, methods.

Актуальность темы экономического эффекта и эффективности, заключается в том, что эффективность работы современного предприятия в условиях рыночной экономики следует определять с помощью многофакторного подхода и адаптивных организационно-экономических инструментов. Особое значение приобретает исследование проблем, связанных с оценкой экономической эффективности деятельности предприятия.

Экономический эффект - одно из основных понятий в сфере экономики, которое отражает результат достижения поставленных целей в экономической деятельности. Он является показателем производительности, эффективности и успешности экономической системы. Понятие экономического эффекта тесно связано с понятием эффективности.

Экономическая эффективность - это способность экономической системы или действий организации достигать максимального результата с минимальными затратами. Она измеряется величиной экономического эффекта от определенных действий или решений. Экономическая эффективность включает в себя использование ресурсов, оптимизацию расходов и получение максимальной прибыли.

Сущность экономического эффекта состоит в изменении финансового положения организации, в результате которого происходят положительные изменения, например, увеличение прибыли, снижение издержек или повышение конкурентоспособности. Экономический эффект может быть как прямым, когда его непосредственно можно измерить в денежных единицах, так и косвенным, когда его значимость проявляется в других сферах деятельности.

Важным аспектом экономического эффекта является его оценка и измерение. Они проводятся с помощью различных методов и инструментов, таких как финансовый анализ, статистические показатели, экономические модели и прогнозы. Правильная оценка экономического эффекта позволяет принять обоснованные решения, улучшить работу организации и достичь поставленных целей.

Экономический эффект и эффективность являются важными аспектами в различных отраслях экономики, включая производство, финансы, торговлю и услуги. Они помогают оптимизировать бизнес-процессы, повышать конкурентоспособность и содействуют устойчивому развитию организаций и экономики в целом.

Таким образом, понимание понятия и сущности экономического эффекта и эффективности является важным для любого профессионала в области экономики и позволяет сделать осмысленные шаги в достижении успеха в экономической деятельности. Экономический эффект напрямую связан с оптимизацией затрат.

Эффективность устроена таким образом, что она определяет, насколько выгодно внедрение данного мероприятия. Поскольку этот показатель является относительным, его можно использовать для сравнения либо с уже установленными нормативами, либо с другими вариантами.

В общем и целом, выгодность внедрения мероприятия определяется тремя факторами:

- 1) Затратами на реализацию мероприятия - они должны стремиться к минимуму;
- 2) Положительным результатом от внедрения - он, напротив, должен стремиться к максимуму;
- 3) Сроком, в течение которого достигается данный положительный результат.

В зависимости от того, что именно нужно измерить по экономическому показателю эффективности, в качестве затрат могут выступать инвестиции в приобретение новой техники и технологий, финансирование определенного проекта и так далее.

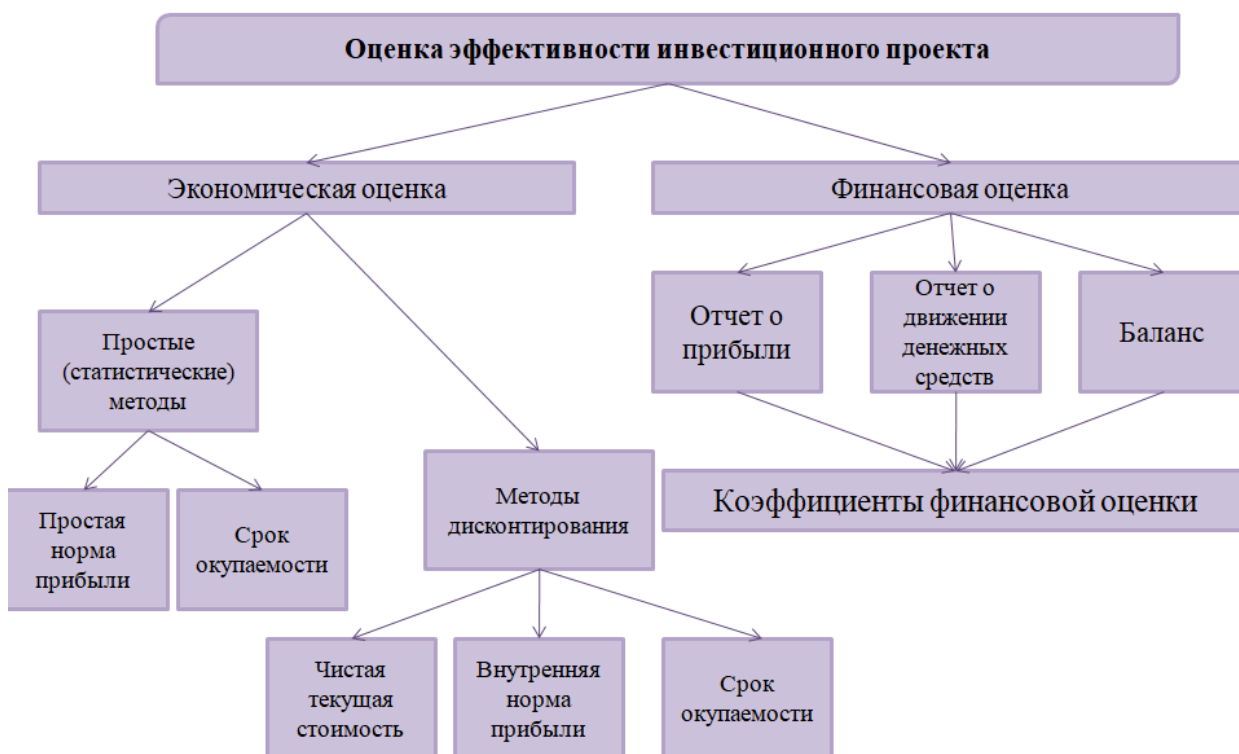


Рис. 1. Оценка эффективности инвестиционного проекта

Научная новизна в области оптимизации затрат и повышения экономической эффективности связана с разработкой и применением современных методов, моделей и технологий. Вот несколько основных положений, которые являются новыми исследованиями или тенденциями в этой области:

1. Использование искусственного интеллекта и машинного обучения: Сегодня искусственный интеллект и машинное обучение играют все более значимую роль в оптимизации затрат и повышении экономической эффективности. Новые алгоритмы и методы позволяют более точно прогнозировать и оптимизировать затраты, а также автоматизировать процессы принятия решений. Этот интерактивный интерфейс, доступный через портал Azure. Данный сервер помогает улучшить видимость, подотчетность и оптимизацию в следующих сценариях: анализ, оптимизация затрат и моделирование.

2. Учет долгосрочных и неопределенных факторов: Решение задач оптимизации затрат и повышения экономической эффективности сталкивается с трудностями, связанными с неопределенностью и долгосрочными факторами, такими как изменение цен на рынке, возможные риски и изменение потребительских предпочтений. Недавние научные исследования акцентируют внимание на разработке моделей, учитывающих эти факторы и позволяющих принимать решения на основе оптимизации с учетом долгосрочной перспективы. Авторами Ореховым В.Д и Причиной О.С. написана статья о моделях (VIK, модель прогнозирования ВВП).

3. Разработка моделей для многокритериальной оптимизации: В реальных бизнес-ситуациях часто актуальна оптимизация нескольких критериев одновременно, таких как снижение затрат, увеличение качества продукции и сокращение времени выполнения задач. Новые научные исследования сосредотачиваются на разработке эффективных моделей, которые могут учитывать множество критериев при принятии решений, а также на поиске решений, близких к оптимальным по Парето.



Рис. 2. Методы решения критериальных задач

4. Внедрение децентрализованных систем оптимизации: В последние годы привлечение идеи децентрализованных систем оптимизации стало все более популярным. Это означает, что оптимизация происходит на уровне отдельных агентов или компонентов системы, а не централизованно. Научные исследования в этой области ищут пути для улучшения координации и коммуникации между агентами с целью достижения коллективной оптимизации затрат и экономической эффективности. Авторами Кристиано Граттон, Навин К. Д. Венкатегоуда, Реза Араблуди, Stefan Werner предложено следующее : «Мы разрабатываем новый распределенный алгоритм на основе консенсуса для решения задач обучения с разделением объектов и негладкими выпуклыми целевыми функциями. Такие задачи обучения

не являются разделимыми, т.е. связанные целевые функции не могут быть непосредственно записаны как суммирование целевых функций, специфичных для агента. Чтобы преодолеть эту проблему, мы переопределяем основную задачу оптимизации как двойственную выпуклую задачу, структура которой подходит для распределенной оптимизации с использованием метода множителей переменного направления (ADMM)».



Рис. 3. Система межфункциональной логистической координации

Это лишь несколько положений, которые как я считаю, могли бы являться актуальными в области оптимизации затрат и повышения экономической эффективности. Дальнейшие исследования в этой области будут продолжаться, и приводить к новым открытиям и инновационным решениям. Рассматривая сказанное авторами, я пришла к выводу что разработка может распространяться на другие исследования, а также на мое исследование - для меня это новация.

Список источников

1. <https://learn.microsoft.com/ru-ru/azure/cost-management-billing/costs/ai-powered-cost-management> (дата обращения: 12.11.2023).
2. Орехов Виктор Дмитриевич, Причина Ольга Сергеевна РАЗРАБОТКА МОДЕЛЕЙ И АЛГОРИТМОВ ПРОГНОЗИРОВАНИЯ РАЗВИТИЯ СОЦИАЛЬНО-ЭКОНОМИЧЕСКИХ СИСТЕМ С УЧЕТОМ ОБРАЗОВАТЕЛЬНОЙ КОМПОНЕНТЫ ДО 2050 Г // Проблемы экономики и юридической практики. 2019. №3. URL: <https://cyberleninka.ru/article/n/razrabotka-modeley-i-algoritmov-prognozirovaniya-razvitiya-sotsialno-ekonomicheskikh-sistem-s-uchetom-obrazovatelnoy-komponenty-do> (дата обращения: 12.11.2023).
3. <https://arxiv.org/abs/2208.11224v1> (дата обращения: 12.11.2023)

УДК 338.45.01

ПРОБЛЕМЫ И ПЕРСПЕКТИВЫ РАЗВИТИЯ ПРОМЫШЛЕННОЙ ПОЛИТИКИ РФ

МАЙСИН НИКИТА АЛЕКСЕЕВИЧ,
БАБАХАНОВА АНИТА МУСАЙИБОВНА

студенты
ФБГОУ ВО СГУ им. Н. Г. Чернышевского

Аннотация: основными целями отечественной промышленной политики являются стабильное и инновационное развитие промышленности, достижение и поддержание высокой конкурентоспособности национальной экономики. В статье проанализированы основные проблемы и перспективы развития современной промышленной политики РФ.

Ключевые слова: Промышленная политика, производство, импортозамещение, санкции.

PROBLEMS AND PROSPECTS OF DEVELOPMENT OF INDUSTRIAL POLICY OF THE RUSSIAN FEDERATION

Maisin Nikita Alekseevich,
Babakhanova Anita Musayibovna

Abstract: The main objectives of the domestic industrial policy are the stable and innovative development of industry, the achievement and maintenance of high competitiveness of the national economy. The article analyzes the main problems and prospects for the development of today's industrial policy of the Russian Federation.

Key words: Industrial policy, production, import substitution, sanctions.

Одной из стратегических задач российской экономики является ее структурная трансформация и развитие наукоемких высокотехнологичных производств. Как показывает практика ведущих индустриально-развитых стран, важнейшим инструментом решения данной задачи служит реализация государственной промышленной политики.

Проанализировав уровень развития промышленной политики РФ, мы выявили ряд проблем. Одной из проблем является отсутствие масштабной модернизации всех отраслей промышленного производства. Об этом говорит степень износа основных фондов, которая равна 39% в 2021 году. За 11 лет с 2010 года этот показатель удалось уменьшить лишь на 8%, степень износа в 2010 году была равна 47,1%. Максимальный коэффициент обновления за период с 2010 по 2021 год был равен 4,7% в 2018 и 2019 годах. [1] Модернизацию в производстве необходимо осуществлять с помощью государственного регулирования. Без государственного вмешательства рынок самостоятельно не сможет в течение короткого промежутка времени модернизировать все отрасли и координировать инвестиции в нужный сектор.[2]

Следующей проблемой является низкий уровень инвестиций в основной капитал. По данным Росстата, в 2021 году объем инвестиций в основной капитал увеличился по сравнению с 2010 г. на 17,2%, с 2015 г. – на 11,0% и составил 22,945 трлн руб. [1] То есть рост есть, но он не существенный. Для сравнения в России доля инвестиций в основной капитал в ВВП составляет 13% по сравнению с 30% в Западной Европе и США.[2] Основным источником финансирования инвестиций в основной капитал являлись собственные средства организаций (56,7%), на долю привлеченных средств приходи-

лось 43,3% инвестиций. Большая часть инвестиций вкладывается в такие виды экономической деятельности, как: деятельность по операциям с недвижимым имуществом, добыча полезных ископаемых, транспортировка и хранение, обрабатывающие производства.[1]

Так же существует проблема финансирования частного и государственного секторов. В условиях нехватки денежных средств предприятия не могут совершенствовать свои технологии, осуществлять высокотехнологические проекты, внедрять инновации, в результате чего промышленность стоит на месте и работает на стабильном уровне. Внедрение капитала в промышленность способствует появлению новых рабочих мест, созданию условий для развития легкой и тяжелой промышленности, а также повышению уровня производственных мощностей страны. [2] В 2020 году в частный сектор было финансировано 12 450,1 млрд. руб. всего на 2% больше, чем в 2019. В государственный сектор 3 439,2 млрд. руб. на 1,5% больше, чем в предыдущем. Но в условиях пандемии и усиления санкционного давления такой рост недостаточный для качественного улучшения ситуации.[1]

В РФ несовершенная научно-производственная база и недостаточно развитые научно-исследовательские компании. Государству необходимо вкладывать денежные средства в университеты, в научные организации, которые занимались бы продвижением промышленности за счет нововведений.[2] По данным Росстата, производство высокотехнологичных материалов для nanoиндустрии с 2017 по 2019 год снизился с 341 450 тонн до 322 242 тонн соответственно. При этом индекс производства по видам деятельности высокого технологичного уровня с 2020 по 2021 год увеличился на 1,5%, а объем инновационных товаров, работ, услуг организаций промышленного производства за 5 лет с 2015 по 2020 год вырос всего на 8%, с 3693,1 млрд. руб. до 3999,4 млрд. руб.[1] Важнейшим критерием так же является уровень цифровизации промышленности и экономики в целом. В 2020 году затраты на цифровизацию составили 4,1 трлн. рублей, но по сравнению с 2019 годом это увеличение суммы в 0,1%, с 3,7 до 3,8%.[3] К примеру, Евросоюз в 2019 году в рамках программы «Цифровая Европа» предусмотрел мероприятия по цифровизации на сумму 9,2 млрд. евро. [4]

Нехватка собственных производственных предприятий. Россия катастрофически зависит от импортных товаров, поэтому России необходимо строить новые собственные производства легкой промышленности, тяжелой, химической, нанотехнической и т.п., расширяя тем самым отечественное производство.[2] Несмотря на тенденции импортозамещения, к которым стремится Россия в связи с санкционным давлением, изучив структуру импорта России можно заключить, что в последние пять лет с 2016 года он увеличился на 100 млн. долл. США. В особенности по такой категории товаров, как машины, оборудование и транспортные средства, на эту статью приходится до 50% всего импорта. В 2015 году на импорт машин, оборудования и транспортных средств потратили 81,9 млн. долл., а в 2021 году уже 144,3 млн. долл., превышение в 1,7 раза.[1] Это объясняется дефицитом отечественных технологий, производства высокотехнологического оборудования и транспортных средств.[2] Из анализа данных по экспорту России за период с 2010 по 2021 годы видно, что основой экспорта является минеральные продукты, в частности сырая нефть и природный газ, на эту статью приходится до 70% всего экспорта. Проблема преодоления зависимости от экспорта ресурсов стоит перед Россией уже долгие годы, но в ней нет серьезных положительных сдвигов.[1] Необходим переход нефтеперерабатывающей промышленности в нефтехимический комплекс, это гарантирует устойчивое развитие отрасли и производства большого количества новых продуктов. Так же важно создавать цепочки производств, в чьи задачи будет входить не только добыча и переработка сырья, но и создание высокотехнологичных продуктов.[5]

Вследствие вышеперечисленных проблем возникает проблема низкого уровня производительности труда. Если в 2000–2008 годах темпы роста производительности труда в стране составляли в среднем 5% в год, то в последнее десятилетие – только на 1,5% в год, подсчитали эксперты Высшей школы экономики (ВШЭ).[2] С 2010 года в рейтинге стран мира по производительности труда лучшим результатом России было 48 место, в 2020 году позиция ухудшилась до 52 места. В производительности труда наша страна проигрывает большинству стран Европы, а также США, Китаю и Индии. Производительность труда необходимо улучшать за счет таких факторов как: технический прогресс, образование и профессиональная подготовка, экономия на масштабах производства, улучшение распределения ресурсов и др. [6]

Таким образом, мы выделили основные проблемы промышленного производства в России, которые необходимо решить для достижения стратегических целей.

Факторы, влияющие на развитие промышленности подразделяются на внешние (политические, природно-климатические, социальные и т.д.) и внутренние. К внутренним факторам относятся конкурентные, трудовые, инновационные производственные связи. Для их реализации существуют такие национальные проекты как «Цифровая экономика», «Производительность труда», «Малое и среднее предпринимательство и поддержка индивидуальной предпринимательской инициативы», «Экология», «Здравоохранение». Данные нацпроекты соответственно направлены на внедрение цифровых и технологических решений, ежегодный рост производительности труда на средних и крупных предприятиях несырьевого сектора экономики (его планируется довести с 1,4% в 2018 году до 5% в 2024 году), увеличение количества занятых в сфере малого и среднего бизнеса до 25 млн. к 2024 году, охрану окружающей среды и обеспечение устойчивого развития численности населения. [7]

Фонд развития промышленности с 2022 г. перейдет на финансирование проектов за счет собственных средств, а в 2023 г. окупит направленные в него из бюджета 145 млрд. руб., сообщил министр торговли и промышленности Денис Мантуров. Фонд развития промышленности стал ключевым механизмом поддержки импортозамещения – 825 проектов уже профинансировано на сумму 187 млрд. руб., из них более 300 уже выпускают серийную продукцию, в основном это касается импортозамещения. Фонд развития промышленности создан для модернизации предприятий и организаций новых производств. Программы ФРП позволяют получить доступ к льготному финансированию до 2 млрд. руб. под 1-3% годовых. С 2015 г. Фонд выдал более 750 займов на общую сумму свыше 170 млрд. руб. В 2022 году фонду дополнительно выделено 20 млрд. рублей на развитие предприятий, занимающихся разработкой технологий по импортозамещению.[8]

На данный момент, в условиях санкций, запланированные в проектах меры поддержки нуждаются в пересмотре и корректировке. Российские промышленные компании и индивидуальные предприниматели, пострадавшие от введения санкций, смогут получить отсрочку исполнения ряда обязательств по просубсидированным проектам. Это позволит снизить нагрузку на производственный цикл, сохранить его устойчивость. Такое постановление подписал Председатель Правительства Михаил Мишустин. Решение касается соглашений, сроки исполнения обязательств по которым истекают после 23 февраля 2022 года. Теперь срок достижения результатов по таким соглашениям продлевается до 12 месяцев. Возвращать субсидию или платить штраф организациям не придется.[9]

Список источников

1. Официальная статистика [Электронный ресурс] : Росстат официальная служба государственной статистики - URL: <https://rosstat.gov.ru/folder/10705> (дата обращения 30.03.2022г) - Загл. с экрана. - Яз. рус.
2. Тремля, Е.А., Валькович, О.Н. Основные проблемы и пути развития крупного промышленного производства в России [Электронный ресурс] : официальный сайт ФГБОУ ВО «Кубанский государственный университет» - URL: <https://kubsu.ru/sites/default/files/users/16122/portfolio/statya.pdf> (дата обращения 25.03.2022г) - Загл. с экрана. - Яз. рус.
3. Инвестиции в России. 2021: Стат.сб./ Росстат. - М., 2021. – 273 с
4. Цифровая трансформация Европы [Электронный ресурс] : TAdviser - российский интернет-портал и аналитическое агентство. - URL: https://www.tadviser.ru/index.php/Статья:Цифровая_трансформация_Европы (дата обращения 01.04.2022г) - Загл. с экрана. - Яз. рус.
5. «Зеленый переход»: как меняется промышленная политика России [Электронный ресурс] : РБК – ведущий мультимедийный холдинг России - URL: <https://trends.rbc.ru/trends/green/cmrm/616d310d9a7947dbcd9ebcaf> (дата обращения 24.03.2022г) - Загл. с экрана. - Яз. рус.

6. Производительность труда сайт [Электронный ресурс] : «Институт бизнес - аналитики» - URL: <https://alexkolokolov.com/ru/blog/laborproductivity> (дата обращения 27.03.2022г) - Загл. с экрана. - Яз. рус.

7. Национальные проекты [Электронный ресурс] : официальный сайт - Федеральное государственное автономное учреждение «Российский фонд технологического развития»- URL: https://frprf.ru/natsproekty/proizvoditelnost-truda-i-podderzhka-zanyatosti/#np_tabs (дата обращения 3.04.2022г) - Загл. с экрана. - Яз. рус.

8. Фонд развития промышленности окупит вложенные в него 145 млрд рублей в 2023 году [Электронный ресурс] : Рекламно-информационное приложение к газете «Ведомости» - URL: <https://www.vedomosti.ru/economics/news/2021/06/10/873695-fond-razvitiya-promishlennosti> (дата обращения 1.04.2022г)

9. Правительство утвердило постановление об отсрочке по исполнению обязательств по субсидиям для промышленников [Электронный ресурс] : официальный сайт правительства Российской Федерации - URL: <http://government.ru/news/44760/> (дата обращения 29.03.2022г) - Загл. с экрана. - Яз. рус.

ФИЛОСОФСКИЕ НАУКИ

УДК 304.5

ЗАКОНЫ РЕВОЛЮЦИЙ: ПОЛИТИЧЕСКОЕ ЗАВЕЩАНИЕ Ф. ЭНГЕЛЬСА ДЛЯ XX ВЕКА

НЕКРАСОВ СТАНИСЛАВ НИКОЛАЕВИЧ

д. филос. н., профессор, главный научный сотрудник,
ФГБОУ ВО «Уральский государственный аграрный университет»
г. Екатеринбург

Аннотация: Ф. Энгельс в своей последней работе как в политическом завещании для XX в. замечал, что по мере исторического развития насильственные и ненасильственные легальные формы борьбы угнетенных классов поменялись местами. Он сделал вывод об устарелости старых форм баррикадной борьбы предвидел поражение городских восстаний в новых условиях. Отмечается, что даже в классические времена уличных боев баррикада оказывала больше моральное воздействие, чем материальное – она была средством поколебать стойкость войск. Но со времен классических городских боев середины XIX в. до момента указаний Ф. Энгельса произошло много изменений в пользу войск. Если значительно выросли большие города, то еще больше возросла численность армий, изменились средства вооружения и штурма. XX в. показал, что городское восстание и действия городских партизан представляют собой различные явления.

Ключевые слова: политическое завещание, насильственные формы борьбы, легальные формы борьбы, старые формы, баррикадная борьба, поражение городских восстаний, уличные бои, баррикада.

LAWS OF REVOLUTIONS: POLITICAL THE TESTAMENT OF F. ENGELS FOR THE TWENTIETH CENTURY

Nekrasov Stanislav Nikolaevich

Annotation. F. Engels, in his last work, as in a political testament for the twentieth century, noted that as historical development progressed, violent and nonviolent legal forms of struggle of the oppressed classes changed places. He made a conclusion about the obsolescence of the old forms of barricade struggle and foresaw the defeat of urban uprisings in the new conditions. It is noted that even in the classical times of street fighting, the barricade had more moral impact than material – it was a means to shake the resilience of the troops. But from the time of the classic urban battles of the middle of the XIX century until the moment of F. Engels's instructions. History made many changes in favor of the troops. If large cities have grown significantly, then the number of armies has increased even more, the means of armament and assault have changed. The twentieth century showed that the urban uprising and the actions of urban guerrillas are different phenomena.

Key words: political testament, violent forms of struggle, legal forms of struggle, old forms, barricade struggle, defeat of urban uprisings, street fighting, barricade.

Ф. Энгельс метко замечал, что по мере исторического развития насильственные и ненасильственные легальные формы борьбы угнетенных классов поменялись местами. Он писал в своей последней работе как в своем политическом завещании для XX в.: «Революционные рабочие романских стран привыкли считать избирательное право ловушкой, орудием правительственного обмана. В Германии дело обстояло иначе. Уже «Коммунистический манифест» провозгласил завоевание всеобщего избирательного права, завоевание демократии, одной из первых и важнейших задач борющегося про-

летариата, и Лассаль снова выдвинул это требование. Когда же Бисмарк оказался вынужденным ввести всеобщее избирательное право как единственное средство заинтересовать в своих планах народные массы, наши рабочие сразу отнеслись к делу серьезно и послали Августа Бебеля в первый учредительный рейхстаг. И с тех пор они так пользовались избирательным правом, что это принесло огромную пользу им самим и стало служить примером для рабочих всех стран» [1, с. 539].

Какова польза избирательного права в классовой борьбе? Ответ такой, что сам переход в вопрос: «Во время предвыборной агитации это право дало нам наилучшее средство войти в соприкосновение с народными массами там, где они еще были далеки от нас, и вынудить все партии защищать свои взгляды и действия от наших атак перед всем народом; кроме того, в рейхстаге оно предоставило нашим представителям трибуну, с которой они могли гораздо более авторитетно и более свободно, чем в печати и на собраниях, обращаться как к своим противникам в парламенте, так и к массам за его стенами. Что толку было для правительства и буржуазии в их законе против социалистов, если предвыборная агитация и социалистические речи в рейхстаге беспрестанно пробивали в нем бреши?» [1, с. 540].

Открылись и другие возможности для борьбы рабочего класса в европейских странах. Отметим, что это явление возникло до зажима демократических свобод в Первую Мировую войну и тем более для фашистского тоталитаризма в Европе. Оказалось, что можно избирать рабочих депутатов: «Но вместе с этим успешным использованием всеобщего избирательного права стал применяться совершенно новый способ борьбы пролетариата, и он быстро получил дальнейшее развитие. Нашли, что государственные учреждения, при помощи которых буржуазия организует свое господство, открывают и другие возможности для борьбы рабочего класса против этих самых учреждений. Рабочие стали принимать участие в выборах в ландтаги отдельных государств, в муниципалитеты, промысловые суды, стали оспаривать у буржуазии каждую выборную должность, если при замещении ее в голосовании участвовало достаточное количество рабочих голосов. И вышло так, что буржуазия и правительство стали гораздо больше бояться легальной деятельности рабочей партии, чем нелегальной, успехов на выборах, - чем успехов восстания. Ибо и здесь условия борьбы существенно изменились» [1, с. 540].

Делается вывод об устарелости старых форм баррикадной борьбы: «Восстание старого типа, уличная борьба с баррикадами, которая до 1848 г. повсюду в конечном счете решала дело, в значительной степени устарела» [1, с. 540]. Прежде была возможна победа на улицах в борьбе не только с полицией, но и с регулярными правительственными войсками: «Не будем создавать себе на этот счет иллюзий: действительная победа восстания над войсками в уличной борьбе, то есть такая победа, какая бывает в битве между двумя армиями, составляет величайшую редкость. Но инсургенты столь же редко и рассчитывали на такую победу. Для них все дело было в том, чтобы поколебать дух войск моральным воздействием, которое в борьбе между армиями двух воюющих стран не играет никакой роли или во всяком случае играет гораздо меньшую роль. Если это удастся, то войска отказываются стрелять, или же командиры теряют голову, и восстание побеждает» [1, с. 540]. Первая русская революция 1905 г. как генеральная репетиция Октября в качестве кульминации имела декабрьское вооруженное восстание в Москве, а также революционные события по всей империи.

Ф. Энгельс за 10 лет до этих событий предвидит поражения городских восстаний в новых условиях: «Если же это не удастся, то на стороне войск, даже при меньшей их численности, сказываются преимущества лучшего вооружения и обучения, единого командования, планомерного применения боевых сил и соблюдение дисциплины. Наибольшее, чего может достичь восстание в чисто тактическом смысле, это - сооружение и защита по всем правилам искусства какой-нибудь отдельной баррикады. Взаимная поддержка, расположение и соответственно использование резервов, - словом, согласование действий и взаимодействие отдельных подразделений, необходимые даже для защиты какого-нибудь одного городского района, не говоря уже о защите целого большого города, - достижимы лишь в очень слабой степени, а большей частью и вовсе недостижимы; сосредоточение боевых сил в одном решающем пункте отпадает здесь само собой. Поэтому преобладающей формой борьбы является пассивная оборона; если наступление кое-где и предпринимается, то лишь в виде исключения, для случайных вылазок и фланговых атак, как правило же, наступление ограничивается лишь занятием пози-

ций, оставленных отступающими войсками. К тому же войска располагают орудиями и хорошо снаряженными и обученными инженерными частями, а у инсургентов эти средства борьбы почти всегда совершенно отсутствуют. Не удивительно поэтому, что даже те баррикадные бои, в которых был проявлен величайший героизм, - в Париже в июне 1848 г., в Вене в октябре 1848 г., в Дрездене в мае 1849 г., - заканчивались поражением восстания, как только руководители наступающих войск, отбросив всякие политические соображения, начинали действовать, исходя из чисто военной точки зрения, и могли положиться на своих солдат» [1, с. 540-541].

А.М. Горький в томе романа-эпопеи «Жизнь Клима Самгина» описывает московские баррикады и зверский разгром восстания. Над баррикадой воздух был красноват и струился, как марево, ноздри щекотал запах дыма. По ту сторону баррикады, перед небольшим костром, сидел на ящике товарищ Яков и отчетливо говорил — Значит, рабочие наши задачи такие: уничтожить самодержавие — раз! Немедленно освободить товарищей из тюрем, из ссылки — два! Организовать свое рабочее правительство — три!» [2, с. 59].

В 1905 г. надеяться на успех было невозможно и есть соответствующие тому причины: «Многочисленные успехи инсургентов до 1848 г. объясняются весьма разнообразными причинами. В Париже в июле 1830 г. и в феврале 1848 г., а также в большинстве уличных боев в Испании между инсургентами и войсками стояла национальная гвардия, которая либо прямо переходила на сторону восставших, либо же своим пассивным и нерешительным поведением вызывала колебания также и в войсках и которая вдобавок доставляла восставшим оружие. Там, где эта национальная гвардия с самого начала выступала против восстания, как в Париже в июне 1848 г., восстание терпело поражение. В Берлине в 1848 г. народ победил отчасти потому, что ночью и утром 19 марта к нему присоединилось много свежих боевых сил, отчасти вследствие утомления и плохого снабжения войск, отчасти, наконец, вследствие парализующих их действия приказов. Однако во всех случаях восставшие одерживали победу потому, что войска отказывались стрелять, что у командиров пропадала решительность или же потому, что у них были связаны руки» [1, с. 541-542].

Но тогда в чем заключается смысл акции возведения баррикад в городе? В разборе бульжной мостовой есть смысл: «Бульжник – оружие пролетариата». Так названа скульптура на улице 1905 г. Именно поэтому после весны 1967 г. и лозунга гошистов «Под мостовыми пляж» в Париже бульвары были заасфальтированы.

Ф. Энгельс пишет: «...даже в классические времена уличных боев баррикада оказывала больше моральное воздействие, чем материальное. Она была средством поколебать стойкость войск. Если ей удавалось продержаться до тех пор, пока эта цель бывала достигнута, - победа была одержана; если не удавалось, - борьба кончалась поражением. Вот тот главный пункт, который следует иметь в виду также при исследовании шансов, возможных в будущем уличных боев.

Эти шансы, впрочем, были уже в 1849 г. довольно плохи. Буржуазия повсюду перешла на сторону правительств; представители «просвещения и собственности» приветствовали и угощали войска, выступавшие на подавление восстаний. Баррикада утратила свое обаяние: солдаты видели за ней уже не «народ», а мятежников, смутьянов, грабителей, сторонников дележки, отбросы общества; офицеры с течением времени освоились с тактикой уличной борьбы: они уже не шли напрямик и без прикрытия на импровизированный бруствер, а обходили его через сады, дворы и дома. И это при некоторой ловкости удавалось теперь в девяти случаях из десяти» [1, с. 542]. Обратимся к роману В. Гюго «Отверженные»: «Нет ничего более изумительного, чем первые часы закипающего мятежа. Все вспыхивает всюду и сразу. Было ли это предвидено? Да. Было ли подготовлено? Нет. Откуда это исходит? От уличных мостовых. Откуда это падает? С облаков. Здесь восстание имеет характер заговора, там – внезапного порыва гнева. Первый прохожий завладевает потоком толпы и направляет его куда хочет. Начало, исполненное ужаса, к которому примешивается какая-то зловещая веселость. Сперва раздаются крики, магазины запираются, вмиг исчезают выставки товаров; потом слышатся отдельные выстрелы; люди бегут; удары прикладов сотрясают ворота; слышно, как во дворах хохочут служанки, приговаривая: «Ну, теперь начнется потеха!» [3, с. 1152]. И далее: «Меньше чем за час двадцать семь баррикад выросли точно из-под земли в одном только квартале рынков» [3, с. 1154].

Однако обстоятельства были против повстанцев: «Но с тех пор произошло много еще и других изменений, и все в пользу войск. Если значительно выросли большие города, то еще больше возросла численность армий. Население Парижа и Берлина не увеличилось с 1848 г. в четыре раза, зато гарнизоны их увеличились более чем вчетверо. Благодаря железным дорогам численность этих гарнизонов за 24 часа может быть более чем удвоена, а за 48 часов доведена до размеров огромных армий. Вооружение этой чрезмерно возросшей армии стало несравненно более действенным. В 1848 г. - гладкоствольное ударное ружье, заряжающееся с дульной части; теперь - малокалиберное магазинное ружье, заряжающееся с казенной части, ружье, которое стреляет в четыре раза дальше и в десять раз более метко и более быстро, чем старое. Прежде - артиллерия с относительно слабо действующими ядрами и картечью; теперь - разрывные гранаты, из которых достаточно одной, чтобы разрушить самую лучшую баррикаду. Прежде - кирка сапера для проламывания брандмауеров; теперь - динамитный патрон» [1, с. 542].

XX в. показал, что городское восстание и действия городских партизан в духе учебника К. Меригеллы представляют собой различные явления.

Список источников

1. Маркс К., Энгельс Ф. Соч. 2 изд., М.: ГИПЛ, 1962. т. 22. – 805 с.
2. Горький М. Полное собрание сочинений. Художественные произведения в 25 томах. М.: Наука, т. 23. 1975. – 420 с.
3. Гюго В. Отверженные: главный роман писателя в одном томе. М.: Эксмо, 2011. - 1263 с.

УДК 304.5

МЕЛКАЯ БУРЖУАЗИЯ И ВОЗНИКНОВЕНИЕ КЛАССА БЮРОКРАТИИ

НЕКРАСОВ СТАНИСЛАВ НИКОЛАЕВИЧ

д. филос. н., профессор, главный научный сотрудник,
ФГБОУ ВО «Уральский государственный аграрный университет»
г. Екатеринбург

Аннотация: при начавшемся капиталистическом развитии parcelная собственность стала играть новую роль в классовых отношениях Европы и изменила сознание крестьянства. В результате крестьянский класс становился мелкой буржуазией. Ф. Энгельс описывал жилище и потребности английских рабочих в своей первой книге «Положение рабочего класса в Англии» и в духе его книги К. Марксом в работе «Восемнадцатое брюмера Луи Бонапарта» дается натуралистическое описание жизни parcelных крестьян во Франции. В результате автор сделал предвидение союза рабочего класса и крестьянства, которое проявилось в русских революциях. Ф. Энгельс определял бюрократию как класс, опосредующий отношения между буржуазией и дворянами и господствующий над мелкой буржуазией и К. Маркс показал, что иллюзии мелкой буржуазии и иллюзии ее представителя не совпадают, когда наполеоновские идеи крестьян входят в противоречие с идеями самого второго Бонапарта в условиях капиталистического роста.

Ключевые слова: капиталистическое развитие, parcelная собственность, классовые отношения, сознание крестьянства, мелкая буржуазия, жилище рабочих, жизнь крестьян, бюрократия, класс, буржуазия, дворяне, иллюзии мелкой буржуазии, иллюзии представителя, наполеоновские идеи.

THE PETTY BOURGEOISIE AND THE EMERGENCE OF THE BUREAUCRACY CLASS

Nekrasov Stanislav Nikolaevich

Annotation. With the beginning of capitalist development, part-ownership began to play a new role in the class relations of Europe and changed the consciousness of the peasantry. As a result, the peasant class became the petty bourgeoisie. F. Engels described the housing and needs of the English workers in his first book "The situation of the working class in England" and in the spirit of his book K. Marx in the work "The Eighteenth Brumaire of Louis Bonaparte" gives a naturalistic description of the life of the part-time peasants in France. As a result, the author made a prediction of the union of the working class and the peasantry, which manifested itself in the Russian revolutions. F. Engels defined bureaucracy as a class mediating relations between the bourgeoisie and the nobility and dominating the petty bourgeoisie, and K. Marx showed that the illusions of the petty bourgeoisie and the illusions of its representative do not coincide when the Napoleonic ideas of the peasants come into conflict with the ideas of the second Bonaparte himself in the conditions of capitalist growth.

Key words: capitalist development, partial ownership, class relations, consciousness of the peasantry, petty bourgeoisie, workers' housing, peasants' life, bureaucracy, class, bourgeoisie, nobles, illusions of the petty bourgeoisie, illusions of the representative, Napoleonic ideas.

При начавшемся капиталистическом развитии parcelная собственность стала играть новую роль в классовых отношениях по всей Европе и изменила сознание крестьянства. На примере Франции К. Маркс было особенно видно, как крестьянский класс становился мелкой буржуазией и выстраивал свои

отношения с другими классами: «Экономическое развитие parcelной собственности коренным образом изменило отношение крестьян к остальным общественным классам. При Наполеоне раздробление землевладения на parcelлы в деревне дополняло собой свободную конкуренцию и возникающую крупную промышленность в городах. Крестьянский класс повсеместно являлся протестом против только что низвергнутой земельной аристократии. Корни, пущенные во французскую землю parcelной собственностью, лишили феодализм всяких питательных соков. Межевые знаки parcelлы представляли собой естественный оплот буржуазии против всякого нападения со стороны ее прежних властелинов. Но в течение XIX века место феодала занял городской ростовщик, место тяготевших на земле феодальных повинностей заняли ипотеки, место аристократической земельной собственности занял буржуазный капитал. Parcelла крестьянина представляет только предлог, позволяющий капиталисту извлекать из земли прибыль, процент и ренту, предоставляя самому земледельцу выручать, как ему угодно, свою заработную плату. Тяготеющий на французской земле ипотечный долг налагает на французское крестьянство такие проценты, которые равняются сумме ежегодных процентов по всему государственному долгу Англии. Parcelная собственность, столь порабощенная капиталом, - а ее развитие неизбежно ведет к этому порабощению, - превратила большинство французской нации в троглодитов» [1, с. 210-211].

Ф. Энгельс описывал жилище английских рабочих в своей первой самостоятельной книге «Положение рабочего класса в Англии»: «Каждый большой город имеет свои густо заселённые рабочим классом трущобы, расположенные в одном или нескольких районах. Правда, часто нищета ютится в тесных закоулках в непосредственной близости от дворцов богачей, но обычно ей отведён совершенно отдельный участок, в котором, вдали от глаз более счастливых классов, она должна сама перебиваться, как умеет. Эти трущобы во всех городах Англии в общем одинаковы; это самые отвратительные дома в самой скверной части города, чаще всего вереницы двухэтажных или одноэтажных кирпичных зданий, почти всегда расположенных в беспорядке, с жилыми подвалами во многих из них. Такие домики, состоящие из трёх-четырёх комнат и кухни, называются коттеджами и составляют во всей Англии, за исключением некоторых частей Лондона, обычное жилище рабочего. Улицы здесь обычно мощёные, грязные, с ухабами, покрыты растительными и животными отбросами, без водостоков и сточных канав, но зато со стоячими зловонными лужами. Неправильная, беспорядочная застройка таких частей города мешает вентиляции, а так как множество людей живёт здесь на небольшом пространстве, то легко можно представить себе, какой воздух стоит в этих рабочих районах. К тому же улицы в хорошую погоду служат ещё для сушки белья: от одного дома к другому, через улицу, протягиваются верёвки, увешанные мокрым тряпьем» [2, с. 266]. Дополним это описание соображением: «Теснота в этих помещениях, днём и ночью наполненных людьми, является дополнительной угрозой не только для здоровья, но и для нравственности жителей» [2, с. 278].

Там, где он работал – в Манчестере, он пишет о городах вокруг Манчестера, что это и не города даже с населением 90 тысяч человек, а «попросту большие рабочие посёлки, прерываемые лишь фабриками, несколькими главными улицами, вдоль которых тянутся магазины, и несколькими загородными дорогами, вдоль которых расположены-наподобие вилл окружённые садами дома фабрикантов. Сами города плохо и неправильно застроены, с грязными дворами, улицами и закоулками, полны угольного дыма и производят особенно мрачное впечатление своими зданиями, сложенными из когда-то ярко-красного, но от времени почерневшего кирпича, который здесь является универсальным строительным материалом. Подвальные квартиры представляют здесь обычное явление; эти вырытые в земле норы устраиваются, где только возможно, и в них живёт очень значительная часть населения» [2, с. 280]. Речь шла пока только о жилищах, далее рассмотрены иные потребности рабочих: «То, как удовлетворяется потребность в жилье, может служить мерилем того, как удовлетворяются все остальные потребности рабочих. Что в этих грязных дырах может жить лишь оборванное и плохо питающееся население, легко можно предположить. И так оно и есть» [2, с. 302].

Совершенно в духе книги Ф. Энгельса, К. Марксом в работе «Восемнадцатое брюмера Луи Бонапарта» дается натуралистическое описание жизни parcelных крестьян во Франции: «16 миллионов крестьян (считая женщин и детей) живут в берлогах, большая часть которых имеет всего одно окошко,

остальная же - два, а в самом лучшем случае - три окошка. А окна в доме - то же, что пять органов чувств для головы. Буржуазный строй, который в начале столетия поставил государство стражем при только что возникшей парцелле и удобрял ее лаврами, стал вампиром, высасывающим кровь ее сердца и мозг ее головы и бросающим ее в алхимическую реторту капитала. Code Napoleon представляет собой теперь не более, как кодекс исполнения судебных решений, наложения ареста на имущество и продажи с молотка. Сверх официально числящихся четырех миллионов (считая детей и т. д.) нищих, бродяг, преступников и проституток во Франции существует пять миллионов душ, находящихся на краю гибели и либо живущих в самой деревне, либо непрерывно переключивающихся со своими лохмотьями и детьми из деревни в город и из города в деревню. Словом, интересы крестьян-находятся уже не в гармонии с интересами буржуазии, с капиталом, как это было при Наполеоне, а в непримиримом противоречии с ними» [1, с. 211].

К. Маркс делает точное предвидение союза рабочего класса и крестьянства, которое в полной мере проявилось в русских революциях: «Крестьяне поэтому находят своего естественного союзника и вождя в городском пролетариате, призванном ниспровергнуть буржуазный порядок. Но сильное и неограниченное правительство, - и это вторая «*idée napoléonienne*», которую должен осуществить второй Наполеон, - призвано силой защищать этот «материальный» порядок. И действительно, главным лейтмотивом во всех прокламациях Бонапарта против бунтующих крестьян является этот «*ordre materiel*» [1, с. 211].

Известно, что Ф. Энгельс определял бюрократию как класс, опосредующий отношения между буржуазией и дворянами и господствующий над мелкой буржуазией. В работе «Конституционный вопрос в Германии» он пишет во второй главе: «Нынешний государственный строй Германии есть не что иное, как компромисс между дворянством и мелкими буржуа, в результате которого управление передается третьему классу - бюрократии. В формировании этого класса обе высокие договаривающиеся стороны принимают участие соответственно положению, занимаемому ими по отношению друг к другу: дворянство, представляющее более важную отрасль производства, оставляет за собой более высокие посты, мелкая буржуазия довольствуется низшими и лишь в исключительных случаях поставляет кандидатов на высшие административные должности. Там, где бюрократия, как, например, в конституционных государствах Германии, подчинена непосредственному контролю, дворянство и мелкие буржуа таким же образом делят между собой этот контроль, и нетрудно понять, что дворянство и здесь оставляет себе львиную долю. Мелкие буржуа никогда не могут ни свергнуть дворянство, ни хотя бы даже стать равными ему; им удается лишь ослабить его. Для того чтобы свергнуть дворянство, нужен другой класс, имеющий более широкие интересы, большие богатства и более решительный характер, - класс буржуазии» [3, с. 47]. Далее он фиксирует вновь: «Бюрократия была создана для того, чтобы управлять мелкими буржуа и крестьянами. Эти классы расплывлены в небольших городах или деревнях, интересы их не выходят за самые узкие местные рамки и поэтому им неизбежно свойственен ограниченный кругозор, соответствующий их ограниченным условиям жизни. Они не могут управлять большим государством, у них не может быть ни достаточного кругозора, ни достаточных знаний для того, чтобы согласовать друг с другом различные, взаимно сталкивающиеся интересы. А именно на той ступени развития цивилизации, к которой относится расцвет мелкой буржуазии, имеет место самое причудливое переплетение различных интересов (вспомним хотя бы о цехах и об их столкновениях). Таким образом, мелкие буржуа и крестьяне не могут обойтись без могущественной и многочисленной бюрократии» [3, с. 56-57]. Но динамика отношений классов такова, что «буржуазия вынуждена сломить могущество этой надменной и придирчивой бюрократии. С того момента, как управление государством и законодательство переходят под контроль буржуазии, бюрократия перестает быть самостоятельной силой; именно с этого момента гонители буржуазии превращаются в ее покорных слуг» [3, с. 57].

У К. Маркса это описано следующим образом: «Парцельная собственность по своей природе представляет собой почву для всемогущей и бесчисленной бюрократии. Она создает одинаковый уровень отношений и лиц на всем протяжении страны. Она делает поэтому возможным равномерное воздействие на все части этой однообразной массы из одного высшего центра. Она уничтожает аристократические промежуточные ступени между народными массами и государственной властью. Она вызывает поэтому всестороннее прямое вмешательство этой государственной власти и проникновение

всюду ее непосредственных органов. Она создает, наконец, незанятое избыточное население, не находящее себе места ни в деревне, ни в городе и поэтому хватающееся за государственные должности как за своего рода почетную милостыню, и заставляет увеличивать число государственных должностей. Наполеон с процентами возвращал налагаемый им принудительный налог посредством новых рынков, которые он открывал штыками, посредством ограбления континента. Наполеоновский налог был стимулом для развития крестьянских промыслов, тогда как теперь налог лишает эти промыслы последних ресурсов, последней возможности сопротивляться обнищанию. А многочисленная расшита галунами и упитанная бюрократия, это - «*idee napoleoniennne*», наиболее близкая сердцу второго Бонапарта. Да и как могло быть иначе, когда Бонапарт вынужден был создать рядом с подлинными классами общества искусственную касту, для которой сохранение его режима - вопрос о хлебе насущном? Вот почему одна из его первых финансовых операций заключалась в повышении пониженных было чиновничьих окладов до прежнего уровня и в создании новых синекур» [1, с. 212].

Получается, что бюрократия у К. Маркса созданная «искусственная каста», что напоминаем нам выражение И.В. Сталина о чиновничестве и партаппарате – «проклятая каста». Далее речь идет о других наполеоновских идеях, которые исходят не от Наполеона, но от массы крестьян: «Другая «*idee napoleoniennne*» - это господство попов как орудия правительства. Но если только что возникшая парцелла, будучи в гармонии с обществом, находясь в зависимости от сил природы и подчиняясь власти - своей верховной охране, естественно, была религиозна, то кругом задолжавшая, порвавшая с обществом и властью, принужденная выходить за пределы собственной ограниченности парцелла, естественно, становится антирелигиозной. Небо было недурной придачей к только что приобретенному клочку земли, тем более, что оно делает погоду; но небо становится надругательством, лишь только его навязывают взамен парцеллы. Тогда поп уже превращается в миропомазанную ищейку земной полиции - тоже «*idee napoleoniennne*» [1, с. 212].

Воображение крестьян возвышает армию и гвардию. Но при втором Наполеоне армия становится иным инструментом общества: «Наконец, кульминационный пункт «*idees napoleoniennes*» - это преобладающее значение армии. Армия была *point d'honneur** парцельных крестьян: она из них делала героев, которые защищали от внешних врагов новую собственность, возвеличивали только что приобретенное ими национальное единство, грабили и революционизировали мир. Военный мундир был их собственным парадным костюмом, война - их поэзией, увеличенная и округленная в воображении парцелла - отечеством, а патриотизм - идеальной формой чувства собственности. Но враги, от которых французскому крестьянину приходится теперь защищать свою собственность, - это не казаки, а судебные приставы и сборщики податей. Парцелла уже не лежит в так называемом отечестве, а заложена в ипотечной книге. Сама армия уже не цвет крестьянской молодежи, а болотный цветок крестьянского люмпен-пролетариата. Она большей частью состоит из подставных рекрутов, из заместителей, подобно тому как второй Бонапарт сам - лишь подставное лицо, заместитель Наполеона» [1, с. 213].

Получается, что в разных исторических условиях парцелла играет разную роль и порождает разные мыслительные конструкции в борьбе классов: «Итак, мы видим: все «*idees napoleoniennes*» - это идеи неразвитой, юношески бодрой парцеллы; для отжившей парцеллы они - бессмыслица, не более как галлюцинации ее предсмертной агонии, слова, ставшие фразами, духи, ставшие призраками. Но пародия на империю была необходима для того, чтобы освободить массу французской нации от ига традиции и выявить в чистом виде противоположность между государственной властью и обществом.

Вместе с растущей деградацией парцельной собственности рушится покоящееся на ней государственное здание. Государственная централизация, в которой нуждается современное общество, может возникнуть лишь на развалинах военно-бюрократической правительственной машины, выкованной в борьбе с феодализмом» [1, с. 213].

Однако иллюзии мелкой буржуазии и иллюзии ее представителя не совпадают – наполеоновские идеи крестьян входят в противоречие с идеями самого Бонапарта. Автор пишет: «Бонапарт в качестве исполнительной власти, ставшей самостоятельной силой, считает себя призванным обеспечить «буржуазный порядок». Сила же этого буржуазного порядка - в среднем классе. Он считает себя поэтому представителем среднего класса и издает соответственные декреты. Но, с другой стороны, он стал

кое-чем лишь потому, что сокрушил и ежедневно снова сокрушает политическое могущество этого среднего класса. Он считает себя поэтом противником политической и литературной силы среднего класса. Но, охраняя его материальную силу, он тем самым снова вызывает к жизни его политическое могущество.

Поэтому нужно оберегать причину и стирать с лица земли следствие всюду, где оно обнаруживается. Но без некоторого смещения причины со следствием дело обойтись не может, так как причина и следствие во взаимодействии утрачивают свои отличительные признаки. Следуют новые декреты, стирающие пограничную черту. В то же время Бонапарт считает себя в противовес буржуазии представителем крестьян и народа вообще, желающим осчастливить низшие классы народа в пределах буржуазного общества» [1, с. 214].

Такая запутанная социальная структура разрушается в результате выхода из-за спины крупной буржуазии на авансцену истории нового класса – пролетариата. Этому классу и его партии придется делать мелкобуржуазные преобразования, на которые неспособна буржуазия. Именно в таком положении оказался В.И. Ленин с большевиками, когда раздал крестьянам землю Ф. Энгельс в частном письме И. Вейдемейеру 15 апреля 1853 г. писал именно о такой иронии истории: «Мне думается, что в одно прекрасное утро наша партия вследствие беспомощности и вялости всех остальных партий вынуждена будет стать у власти, чтобы в конце концов проводить все же такие вещи, которые отвечают непосредственно не нашим интересам, а интересам общереволюционным и специфически мелкобуржуазным; в таком случае под давлением пролетарских масс, связанные своими собственными, в известной мере ложно истолкованными и выдвинутыми в порыве партийной борьбы печатными заявлениями и планами, мы будем вынуждены производить коммунистические опыты и делать скачки, о которых мы сами отлично знаем, насколько они несвоевременны. При этом мы потеряем головы, — надо надеяться, только в физическом смысле, — наступит реакция и, прежде чем мир будет в состоянии дать историческую оценку подобным событиям, нас станут считать не только чудовищами, на что нам было бы наплевать, но и дураками, что уже гораздо хуже. Трудно представить себе другую перспективу» [4, с. 490-491].

В.И. Ленин прекрасно понимал эту перспективу при малейшем догматизме революционной партии стать дураками.

Список источников

1. Маркс К., Энгельс Ф. Соч. 2 изд., М.: ГИПЛ, 1957. т. 8. – 705 с.
2. Маркс К., Энгельс Ф. Соч. 2 изд., М.: ГИПЛ, 1955. т. 2. – 651 с.
3. Маркс К., Энгельс Ф. Соч. 2 изд., М.: ГИПЛ, 1955. т. 4. – 615 с.
4. Маркс К., Энгельс Ф. Соч. 2 изд., М.: ГИПЛ, 1962. т. 28. – 814 с.

УДК 304.5

ОШИБКИ АРИСТОТЕЛЯ И ЗАДАЧИ СОВРЕМЕННОСТИ

НЕКРАСОВ СТАНИСЛАВ НИКОЛАЕВИЧ

д. филос. н., профессор, главный научный сотрудник,
ФГБОУ ВО «Уральский государственный аграрный университет»
г. Екатеринбург

Аннотация: пренебрежение Аристотеля данными органов чувств обратило его к содержанию человеческого разума – разума свободных людей, каковыми были тогда рабовладельцы. Поскольку каждый может брать из своего ума свое содержание, а суверенных умов граждан много, то возникает эффект релятивизма. Получается разгул инакомыслия: никто ни с кем может не соглашаться, и раздор в человеческом обществе гарантирован. Ф. Бэкон показал, что разброс мнений - первая производная ошибка от главной ошибки Аристотеля, но вторая ошибка - подавление большинством меньшинства. Третья ошибка приводит к истреблению инакомыслящих. Создавая новую логику, Ф. Бэкон выступил главной ошибки Аристотеля и создал новую логику согласия в противовес логике раскола.

Ключевые слова: рабовладельцы, эффект релятивизма, разгул разномыслия, разгул инакомыслия, раздор, согласие, разброс мнений, подавление меньшинства, истребление инакомыслящих, логика согласия, логика раскола, органы чувств, содержание разума.

ARISTOTLE'S MISTAKES AND THE CHALLENGES OF MODERNITY

Nekrasov Stanislav Nikolaevich

Annotation. Aristotle's disregard for the data of the senses turned him to the content of the human mind – the mind of free people, which were then slaveholders. Since everyone can take their own content from their mind, and there are many sovereign minds of citizens, the effect of relativism arises. It turns out rampant dissent: no one can disagree with anyone, and discord in human society is guaranteed. F. Bacon showed that the spread of opinions is the first derivative error from the main error of Aristotle, but the second mistake is the suppression of the minority by the majority. The third mistake leads to the extermination of dissidents. Creating a new logic, F. Bacon opposed the main mistake of Aristotle and created a new logic of consent as opposed to the logic of schism.

Key words: slaveholders, relativism effect, rampant dissent, rampant dissent, discord, consent, dispersion of opinions, suppression of a minority, extermination of dissenters, logic of consent, logic of division, sense organs, content of reason.

Основным результатом пренебрежения Аристотеля данными органов чувств является его обращение к содержанию человеческого разума – разума свободных людей, каковыми в его время были только рабовладельцы. А каково содержание их ума и можем мы из него познавать достоверно мир – этот вопрос даже не ставился лучшим из мыслителей античности, что и приводило в конечном счете к представлению о полной непознаваемости вещей как таковых, то есть к агностицизму и априоризму.

Действительно, если главные знания следует брать не из ощущений, а черпать их из ума, то каждый волен брать из своего ума свое содержание - то, что именно ему важно в настоящий момент. А поскольку индивидуальных и суверенных умов свободных граждан-рабовладельцев много на Агоре, то возникает эффект релятивизма, или относительности знаний суверенных граждан, ведь я из своего

ума придумаю одно, а мой сосед – другое, как это бывает сегодня в коллективных садах при спорах о границах участков. Тысячи ярких индивидуальностей - личностей придумают тысячи вариантов решения любого вопроса.

А если учесть «феномен дурака», то картина достижения истины становится безнадежной, ведь один дурак может больше спросить, чем десять умных ответить. Возникает вопрос, откуда пошла поговорка: «два юриста – три мнения»? Известно, что даже в законах всегда есть нормы, которые оставляют простор для толкования, по образу мышления «если иное не установлено». Это «иное» правило может быть установлено другим законом, договором или соглашением, и потому может полностью подменять изначальное правило. Наконец, есть правила, перечисленные в других законах, а сами законы изданы в разных редакциях и нужно знать: какая редакция закона уместна к применению. И это только у юристов такой плюрализм и разноречивость мнений!

Итогом того предположения, что мы берем из своего ума нечто свое и только свое, становится столкновение личностей друг с другом, то есть споры, обманы и подсиживания, судебные разбирательства, экспертизы. Именно эту позицию разномыслящих людей Ф. Бэкон разоблачил своей теорией черного ящика: перед нами черный ящик с крышкой и замком, он закрыт, но люди собрались вокруг ящика и гадают, а что там внутри? Если бы это был старик Хоттабыч из кувшина, то проблема была бы моментально решена как в сказке Л. Лагина. Но в реальной ситуации каждый из собравшихся имеет полное право доказывать свою версию.

Но кто из них окажется правым? Возможно, никто! Организатор аттракциона «угадай, что там внутри» положит в ящик нечто невообразимое другими, и даже гипнотизер-индуктор не сможет угадать, что положено туда, разве что гипнотизер введет организатора в транс и будет держать его руку и спрашивать, что там внутри, называя предметы. Он будет улавливать изменение тремора руки и, возможно, угадает, а возможно и нет. Психологи давно разоблачили такие чудеса угадывания и университетский преподаватель психологии автора статьи В.С. Матвеев даже посвятил этому свою известную книгу [1]. По этому принципу фиксации скрытых бессознательных ощущений, изменения давления и частоты сердечных сокращений работает и детектор лжи, известный прежде из шпионских фильмов наподобие «Ошибки резидента», а ныне используемый при дознании органами внутренних дел.

Если участники эксперимента сторонники Аристотеля, то все они разойдутся друг с другом в своих мнениях. Получается разгул разномыслия, а значит и разгул инакомыслия: никто ни с кем может не соглашаться, каждый может считать свое мнение единственно правильным, а мнения других неправильными. Раздор в человеческом обществе гарантирован.

Но раздор опасен во всех отношениях. Представители одного из древних народов в статье в Глобальном еврейском он-лайн-центре сообщают об опасностях раздоров и споров: «Тора призывает любить ближнего, жить в мире и согласии, и видит в подобном поведении залог построения справедливого общества. В то же время, наша собственная история показывает, что евреям достигнуть согласия между собой по какому-либо вопросу крайне сложно. Отсюда и шутки про «двух евреев и три мнения», и анекдоты про необходимость строительства еврейским Робинзоном на необитаемом острове сразу двух синагог: чтобы в одну ходить, а в другую — нет. Говорят, что споры и конфликты между евреями стали одной из основных причин разрушения Второго Храма и изгнания. Принято понимать это высказывание в духовном аспекте, но если приглядеться, то оно окажется верным и на материальном уровне. Споры между различными группами в условиях военного времени привели к внутрисполитическому осложнению, размежеванию общества и потере еврейской государственности. В этом примере, кстати, видятся аналогии и с угрозами нынешнего времени» [2].

И что надо делать, чтобы прекратить раздор? Надо действовать, то есть открыть крышку ящика и заглянуть внутрь для того, чтобы наступило согласие или консенсус. Что тут спорить, если все видят одно и то же, ведь в классической марксистской философии, практика – критерий истины.

Напротив, наивно-материалистическая, просветительская точка зрения поверхностных созерцателей приводит людей к раздору. А точка зрения действующих людей ведет людей к согласию. И К. Маркс писал в «Тезисах о Фейербахе», причем в первом, заметим, тезисе: «Главный недостаток всего предшествующего материализма - включая и феербаховский - заключается в том, что предмет, дей-

ствительность, чувственность берётся только в форме объекта, или в форме созерцания, а не как человеческая чувственная деятельность, практика, не субъективно. Отсюда и произошло, что деятельная сторона, в противоположность материализму, развивалась идеализмом, но только абстрактно, так как идеализм, конечно, не знает действительной, чувственной деятельности как таковой. Фейербах хочет иметь дело с чувственными объектами, действительно отличными от мысленных объектов, но самую человеческую деятельность он берёт не как предметную деятельность. Поэтому в «Сущности христианства» он рассматривает, как истинно человеческую, только теоретическую деятельность, тогда как практика берётся и фиксируется только в грязно-торгашеской форме её проявления. Он не понимает поэтому значения «революционной», «практически-критической» деятельности» [3, с. 1].

Ф. Бэкон в своем «Новом Органоне» привел 800 примеров, когда на основе действия мы скрытое делаем открытым, а неоощуемое - оощуемым, когда на смену раздору приходит согласие. Таким образом, Ф. Бэкон показал, что разброс мнений - это первая производная ошибка от главной ошибки Аристотеля.

Вторая ошибка - подавление большинством меньшинства. Казалось бы, ленинский принцип демократического централизма уже стоит на этом принципе? Но демократический централизм не формален, а содержателен и много сложнее. Среди миллионов поверхностно созерцающих мир людей всегда найдутся граждане сговаривающиеся, объединяющиеся по произволу, а также внушаемые, послушные, повторяющие чужие выдумки и подчиняющиеся подкупам, угрозам или насилию. И они скажут: нас больше, мы правы, давайте голосовать, кого больше. Люди разделятся на сотни партий и будут стараться захватить большую часть социальных благ.

Они могут проголосовать за что угодно и за кого угодно. Например, за ЛДГБТ, уголовное наказание за отрицание 60 полов. А наказание за отрицание Холокоста и отрицание расстрела НКВД польских офицеров мы уже проходили в истории. Но уже в этом году выясняется, что атомная бомба упала на Японию и виноваты в этом русские, и встретились с массовым мнением, что в советский период «Россия развивалась активно» и запускала человека и автоматические станции в космос. Но это делала не Россия, а РСФСР в составе СССР. И если среди 1000 голосовавших людей большинство выскажется за то, что в черном ящике мина или половина арбуза, то они победят. Если проголосуют, что на площади надо поставить памятник не Дзержинскому, а Невскому, то и они победят.

Так среди аристотелевцев утверждается принцип: считать истинным не то, что на самом деле истинно, а то, за что проголосовало большинство. Этот принцип может быть хорошим при развлечении при коллективном просмотре фильмов под попкорн, но он вреден в науке и вреден для логики.

И вновь Ф. Бэкон выступил против второго производного следствия из главной ошибки Аристотеля. Большинство может ошибаться, утверждал он. Большинство может сговориться, а истину может знать и критически-мыслящее меньшинство. История показывает, что каждая новая прогрессивная идея всегда рождается у меньшинства, а не у большинства. Это значит, что принцип подавления большинством меньшинства направлен против науки, против логики развития прогрессивных идей. В буржуазной Англии многие послушали Ф. Бэкона и стали считаться с мнением меньшинства. Но во всем остальном мире продолжали действовать по Аристотелю, и Англия уже через столетие обогнала другие страны и в экономическом и научном отношениях, став «мастерской мира». Это значит, что принцип подавления большинством меньшинства опасен, он убивает развитие. Вот потому Ф. Бэкон считал, что от аристотелевской логики была польза, затем стало больше вреда, чем пользы.

И современные философы на позициях Аристотеля не приносят пользы и как шутят «От Жака Деррида ни пользы, ни вреда». Нет, один вред от его деконструкционизма. В беседе с В.В. Мироновым был А. Нилоговым задан вопрос: «Ещё один интересный эпизод был на IV Российском философском конгрессе, который практически весь прошёл под критикой Жака Дерриды. Помню, как выступление Садовниченко сопровождалось слайд-шоу и последней фигурой в нём был Деррида. Призрак Дерриды витал над конгрессом. Почему в нашей философской среде такое пренебрежительное отношение к французскому деконструктивисту? Это сказывается даже на уровне анекдотов и смешных стишков о нём ("От Жака Деррида - ни пользы, ни вреда" и т. д.)». Ответ был следующим: «Странно, а я этого не заметил. Мне, наоборот, казалось, что все им увлечены. Если, конечно, его не примитивизировать. Но у

меня достаточно взвешенное отношение к Дерриде - постмодернизм скоро (а может быть, уже) займёт своё место на философской полке рядом с Платоном и Кантом. В философии было всё» [3].

Третья ошибка приводит к истреблению инакомыслящих. Если среди сотен тысяч аристотельцев, считающих, что идеи и установки надо брать не из передового опыта, а из произвольного ума, окажутся правители и высшие государственные лица, то беда. Ведь правители всегда имеют «оппозицию ее величества» (то есть карманную оппозицию) или оппозицию ее величеству – внешнюю оппозицию.

Настоящая оппозиция всегда долгое время находится в меньшинстве и от этой оппозиции правители всегда хотят избавиться. Если организовать большинство голосующих так, что они будут выступать против оппозиции, то к принципу голосования большинства против меньшинства добавится принцип истребления правителями инакомыслящих.

Инакомыслящие - это не Костя Иночкин в фильме Э. Климова «Добро пожаловать, или посторонним вход воспрещен», это просто граждане, оказавшиеся в меньшинстве, причем убежденные в своей правоте и не боящиеся выступить против мнения большинства. Инакомыслящие, не боящиеся выступать за правду, во все времена составляли лучшую, хотя и малую, часть общества. Когда логика Аристотеля оказалась господствующей, когда главная ошибка Аристотеля привела к принципу подавления большинством меньшинства, тогда же появился и принцип истребления инакомыслящих. В Средние века так истребляли еретиков и политических противников. В фашистских странах так истребляли всех непослушных и сопротивляющихся. Ф. Бэкон уже в XVII в. выступил против принципа истребления инакомыслящих. Во многом благодаря логике Ф. Бэкона в Англии и других англоязычных странах инакомыслящих стали принимать, давать им гражданство, а не истреблять. Инакомыслящих, утверждал Ф. Бэкон, надо выслушивать, а не истреблять.

Логика, которая ведет к раздору, к столкновению людей и к уничтожению инакомыслящих, должна называться не созидательной, а разрушительной. Крупнейший английский логик Б. Рассел отметил в итоге своего исследования логики Аристотеля: «В заключение скажу, что доктрины Аристотеля, которыми мы занимались в этой главе, полностью ложны, за исключением формальной теории силлогизма, не имеющей большого значения. В наши дни любой человек, который захотел бы изучать логику, потратил бы зря время, если бы стал читать Аристотеля или кого-либо из его учеников. Тем не менее произведения Аристотеля, посвященные логике, — свидетельства большого дарования и были бы полезны для человечества, если бы появились в те времена, когда оригинальность интеллекта была еще очень значительна. К несчастью, они появились в самом конце творческого периода греческой мысли, и поэтому их приняли как неоспоримые положения. К тому времени, когда возродилась оригинальность в логике, двухтысячелетнее царствование логики Аристотеля сделало очень трудным ее свержение с трона. В течение всей новой эпохи практически каждый успех в науке, логике или философии приходилось вырывать зубами у сопротивлявшихся последователей Аристотеля» [4, с. 223].

Его логика не сумела объяснить происхождение общих понятий и общих суждений, и она оказалась несостоятельной в том разделе, который считался лучшим достижением науки и назывался дедукцией. Недостатки «Логики» Аристотеля окончательно подавили ее достоинства. Вот почему создатель «Новой Логики» Ф. Бэкон с самого начала отмежевался от ошибок старой логики. «Логика, которой теперь пользуются, - написал он в своих «Афоризмах», - скорее служит укреплению и сохранению заблуждений, имеющих свое основание в общепринятых понятиях, чем отысканию истины. Поэтому она более вредна, чем полезна» [5, с. 13]. Создавая новую логику, Ф. Бэкон выступил не против того положительного, что было в логике Аристотеля, а против его главной ошибки и трех производных ошибок. Он создал логику созидания, логику согласия в противовес логике разрушения и раскола.

Список источников

1. Матвеев В.С. О "загадном" в психике. 2-е изд., доп. и перераб. М.: Учпедгиз, 1960. - 146 с.
2. Сигал Е. Два еврея – три мнения. - [Электронный ресурс]. – Режим доступа: <https://jewish.ru/ru/columnists/articles/11011/>

3. Маркс К., Энгельс Ф. Соч. 2 изд., М.: ГИПЛ, 1955. т. 3. 1961. – 629 с.
4. Миронов В.В. Интервью. Философия как самосознание культуры. 2007. - [Электронный ресурс]. – Режим доступа: <http://filosof.historic.ru/books/item/f00/s01/z0001061/st000.shtml>
5. Рассел Б. История западной философии. М.: МИФ, 1993. т. 1. – 508 с.
6. Бэкон Ф. Сочинения в двух томах. 2-е изд., т. 2. М.: Мысль. – 575 с.

ФИЛОЛОГИЧЕСКИЕ НАУКИ

УДК 8

ИСТОРИЯ ЕВРОПЕЙСКОГО ИНТЕРЕСА К ИНДИЙСКОЙ КУЛЬТУРЕ В ПРЕДРОМАНТИЧЕСКУЮ ЭПОХУ

РУДИЧ ВИКТОРИЯ ЮРЬЕВНА

магистрант
РГПУ им. Герцена

Аннотация: в работе описывается история появления первых переводов древнеиндийских текстов в Европе, а также выдвигаются предположения о причинах всплеска интереса европейских авторов к эстетике Древней Индии в предромантическую эпоху.

Ключевые слова: древнеиндийская литература, образ Индии, романтизм, немецкие романтики, Саконтала.

THE HISTORY OF EUROPEAN INTEREST IN INDIAN CULTURE IN THE PRE-ROMANTIC ERA

Rudich Viktoriia Yuryevna

Abstract: the article describes the history of the first translations of ancient Indian texts in Europe and outlines the reasons for the surge of interest of European authors in the Ancient Indian aesthetics in the pre-Romantic era.

Key words: ancient Indian literature, the image of India, romanticism, German romantics, Sakontala.

В конце XVIII – начале XIX века произошел взрыв европейского интереса к культуре Востока. Это было обусловлено географическими открытиями, налаживанием торговых взаимоотношений, колонизацией восточных территорий и открытием родственности восточных языков (прежде всего, санскрита) европейским.

В это время стали появляться первые переводы древнеиндийских произведений на европейские языки. П. А. Гринцер указывает, что в 1766 году был переведен ведийский текст «Шатапатха-брахмана», а в 1778 году – религиозно-нравственный текст «Законы Ману» [1, с. 20]. Далее Ч. Вилкинс перевел на английский «Бхагаватгиту» и «Хитопадешу» в 1785 и 1787 годах соответственно. В 1788 году на французский была переведена «Бхагавата-пурана». По этим книгам европейский читатель начал знакомиться с культурой Древней Индии, однако главным переводом древнеиндийского текста, сделанным в Европе во второй половине XVIII столетия, считается английский перевод «Саконталы» Калидасы, выполненный В. Джонсом в 1789 году. В 1784 году в центре Индии, в Калькутте, он основал Ученое Азиатское общество, которое занялось активным изучением религии, философии, истории и искусства Индии и открыло европейцам «умственные драгоценности Индии» [1, с. 16]. Джонс доказал, что санскрит имеет общее происхождение с латинским и греческим языком, и положил начало рассмотрению Индии не как изолированной территории, а как культуры, потенциально имеющей исторические связи с Западом.

Быстрее всего интерес к Индии переняли от англичан немецкие ученые. В 1791 году Г. Форстер перевел «Саконталу» с английского языка на немецкий, создав первый полный перевод произведения санскритской литературы на немецкий язык. Первый перевод «Саконталы» на русский язык в 1792 го-

ду, всего через год после выхода немецкого перевода Форстера, сделал Карамзин. В этом же году в Калькутте вышел английский перевод «Времен года» – еще одного произведения Калидасы. Через 12 лет, в 1804 году, был опубликован французский перевод «Саконталы», изданный А. Брюгьером.

Калидаса стал первым индийским поэтом, собрание сочинений которого было издано в Европе. Это связано с тем, что тексты этого автора наполнены сентиментальным переживанием, потребность в котором наблюдалась в литературе предромантической эпохи. Следовательно, в Европе конца XVIII века интерес представляла не столько сама Индия, сколько ее поэтический образ, воплощенный на страницах драмы Калидасы. Между тем поэтичность произведений Калидасы была, скорее, его индивидуальным видением мира, нежели характерной чертой произведений древнеиндийской литературы. Американская исследовательница индийского происхождения Рустомжи-Кернс в статье «From Shakuntala to Shakuntala: Strength Rather Than Beauty» [2] показывает, что главная героиня известной драмы Калидасы описывается более утонченной, слабой и застенчивой, нежели одноименная героиня древнего эпоса «Махабхарата» (Калидаса позаимствовал сюжет «Саконталы» из «Махабхараты»). Рустомжи-Кернс сообщает, что знакомый с драмой Калидасы читатель очень удивляется, когда на страницах «Махабхараты» обнаруживает совсем иную Саконталу: сильную, решительную, самостоятельно справляющуюся с трудностями. Например, исследовательница указывает, что эпическая Саконтала практически всегда выступает активным субъектом, в то время как Саконтала Калидасы – пассивным [2, с. 47]. В статье также отмечается, что описанные в «Махабхарате» отношения Саконталы и Душманты едва ли можно назвать искренней любовью и, важность их, скорее, смыслообразующая: именно Саконтала и Душманта становятся прародителями всей Бхараты [2, с. 50]. Анализ, проведенный Рустомжи-Кернс, показывает, что изображение преувеличенно чувствительных образов – отличительная черта поэтики Калидасы, а не древнеиндийской литературы как таковой.

Появление английского и немецкого переводов «Саконталы» дало философам и писателям материал для интерпретации этого сюжета. Как показал Питер Салус [3, с. 170], рецепция «Саконталы» в английском и немецком контекстах привела к серьезному сдвигу восприятия Индии: европейское сообщество перестало думать о ней как о «хаотическом, эротическом Востоке» и практически поставило её на один уровень культурного развития с Западом.

Особенно значимую роль увлечение индийской культурой сыграло в художественном становлении Гердера и Гёте. Гердер называл Индию «воплощением первобытной гармонии, как цивилизации, где поэзия, единая с философией и религией, пронизывает все сферы человеческого существования, где чудесное составляет непреходящий компонент быденного» [1, с. 23]. Гринцер считал, что именно Гердер создал «романтический контур Востока», где Восток – «прародина человеческой цивилизации» [1, с. 23]. Л. Вильсон в работе «Herder and India: The Genesis of a Mythical Image» [4] говорит об идеализированном Гердером индийском пространстве, вызывающем трепет в душе европейца. Благодаря Гердеру идеализированное восприятие Индии переняли и другие романтики, зафиксировав подобный взгляд на Восток в общественном сознании. Так, например, Гёте подчеркивал поэтичность драмы Калидасы в следующих строках:

*Willst du die Blüten des frühen, die Früchte des späten Jahres,
willst du was reizt und entzückt, willst du was sättigt und nährt,
willst du den Himmel, die Erde mit einem Namen begreifen,
nenn ich Shakuntala dich, und so ist alles gesagt.* [5, с. 264]

Примечательно, что Карамзин поместил это стихотворение Гёте в «Московском журнале» сразу после перевода четвертой сцены «Саконталы». Далее Карамзин привел свой перевод строк Гёте, который звучит следующим образом: «Когда одним именем хочу я означить и весенние цветы и плоды осенние, прелестное для глаз и питательное для души моей, и небо и землю: тогда именую тебя, Саконтала – и все сказано!» [6, с. 324].

В начале XIX века большое количество санскритских произведений открыл научному сообществу афинянин Дмитриос Галанос. Например, ему принадлежит полный перевод на греческий «Гиты», «Дур-

га, или Маркандейя», «Рангу-Ванса, или рождение Рангу», «Вишну Сармана, Пандча-тантра, или пять книг». Галанос переводил произведения с санскрита на древнегреческий язык, поэтому они были понятны европейским ученым.

Из древней поэмы «Рамаяна» на английский язык были сделаны переводы частей «Каре» и «Маршманом» в 1806 и 1810 годах соответственно. В 1829 году они же были переведены на латинский язык В. Шлегелем. Далее достаточно большое количество индийских текстов перевел на немецкий язык Ф. Бопп: «Наль и Дамаянти», «Война богов с испалинами», «Индралокагаманам, или путешествие на небо Индры», «Возвращение Арджуны с неба», «Гидимбабада, или смерть Гидимбы» и др. В 1820–1830-х годах появляется все больше художественных переводов древнеиндийских текстов как на европейские языки, так и на русский. Вероятно, это связано с осмыслением открытий, начало которым положил Джонс в конце 1780-х годов. В целом, Гринцер говорит о влиянии творчества и научных открытий Джонса на Байрона, Шелли, Теннисона, Мура, Саути, Шеллинга и других английских и немецких романтиков.

Таким образом, интерес к Индии на рубеже XVIII-XIX веков был обусловлен, с одной стороны, общепросветительскими установками, под влиянием которых европоцентризм начал стираться, а с другой – культом чувств и романтическим интересом к чужой культуре. Романтики видели особую духовность в индийской манере запечатлевать гармонию человека с природой, описывать преимущество чувств над разумом и «тайнопись» бытия. Все это, по мнению романтиков, было предпосылками любого высокого искусства. Кроме того, Восток у романтиков нередко воспринимался как ностальгическое воспоминание о золотом веке человечества.

Примечательно и весьма закономерно, что увлечение Востоком в Европе пришлось на переходную пору, во время которой традиционалистское сознание сменялось индивидуально-творческим. Согласно Гринцеру, «литература всегда, и особенно в переходные периоды, нуждается в соучастии другой литературы <...>, для того чтобы по-новому взглянуть на саму себя и получить новые импульсы для своего развития» [1, с. 47]. К концу XVIII столетия у литературы обнаружилась потребность в обогащении новыми образами, и этот «живительный воздух» она нашла в восточной, и в частности индийской эстетике.

Список источников

1. Гринцер П. А. Эпохи взаимодействия литератур Востока и Запада. М.: РГГУ, 1997.
2. Rustomji R. From Shakuntala to Shakuntala: Strength Rather Than Beauty // Pacific Coast Philology. 1975. Vol. 10. pp. 45–52.
3. Salus P. Another Culture. / Ed. Shapiro M. and Haley M. // The Peirce Seminar Papers: An Annual of Semiotic Analysis. Vol. 2. Providence, R.I.: Berghahn, 1994.
4. Willson L. A. Herder and India: The Genesis of a Mythical Image // PMLA. 1955. Vol. 70 No. 5. pp. 1049–1058.
5. Goethe J. W. Sinngedicht // Deutsche Monatsschrift, 1791, July.
6. Карамзин Н. М. Сцены из Саконталы // Московский журнал. 1792. Ч. 6.

ЮРИДИЧЕСКИЕ НАУКИ

УДК 34

ОБЩАЯ ХАРАКТЕРИСТИКА КРИМИНАЛЬНЫХ РИСКОВ (УГРОЗ) ДЛЯ СОВРЕМЕННОЙ ЭКОНОМИЧЕСКОЙ ДЕЯТЕЛЬНОСТИ

БОБОЕВ УМЕДЖОН ТОХИРОВИЧслушатель
Академия управления МВД России*Научный руководитель: Лелетова Марина Владимировна
доцент кафедры уголовной политики, кандидат юридических наук, доцент
Академия управления МВД России*

Аннотация: Для эффективного обеспечения экономической безопасности субъектов хозяйственной деятельности необходимо своевременно выявлять и оценивать дестабилизирующие факторы, угрозы и соответственно риски, в том числе криминального характера, препятствующие стабильному развитию экономической системы. Важно своевременно и безошибочно определить наиболее значимые криминальные риски, что позволяет предпринять эффективные меры противодействия им, а также при возможности устранения минимизировать негативные последствия их воздействия.

Ключевые слова: экономическая деятельность, риск, угроза, криминальный риск, экономическая безопасность, экономические преступления.

История человечества наряду с социально полезными процессами сопровождается противоправным и нежелательным поведением отдельных личностей или их объединений. Как показывает исторический анализ любая социально-политическая и экономическая системы, особенно, могут подвергаться различным криминальным посягательствам и даже содержать в своей структуре преступные элементы. В то же время, экономическая (хозяйственная) деятельность любого субъекта общественных отношений сопряжена с определенными рисками. Вероятнее всего именно по этой причине, законодатель, формулируя в гражданском законодательстве понятие предпринимательской деятельности, для обозначения ключевого смысла данной дефиниции использовал термин риск, то есть определил ее как деятельность основанную, в первую очередь, на риске. В исследованиях последнего десятилетия отмечается, что развитие экономической системы сопровождается интенсивным формированием механизмов государственного регулирования экономики, в том числе в сфере противодействия использованию предпринимателями криминальных схем, а также созданием устойчивой системы обеспечения экономической безопасности. В данном контексте значение и содержание экономической безопасности раскрывается через призму системы угроз (криминальных рисков) и показателей экономического состояния хозяйствующего субъекта.

Под угрозой экономической деятельности, то есть негативным воздействием на нормальный ход общественных отношений в сфере экономики, следует понимать максимально конкретную форму опасности, которая конкретизирована в реальной форме проявления и способа действия, а также возможным сочетанием негативных условий и факторов, вызывающих опасность. Естественно, что применительно к криминальной угрозе, речь идет именно об умышленном негативном воздействии, при этом исследователи в сфере экономики отмечают, что проявление угрозы осуществляется в определенной хронологической последовательности, в первую очередь возникает риск, то есть «вероятность

возникновения» негативного воздействия и соответствующего последствия и только потом реализуется (создается) сама опасность [1, С. 204].

Проведенный анализ научной и учебной литературы позволяет классифицировать следующие группы криминальных рисков и угроз, которые оказывают (способны оказать) наибольшее влияние на безопасность (состояние защищенности) экономической деятельности:

- киберпреступность - исследователи в области права на основе проведенных исследований статистической информации приходят к выводу, что в настоящее время одной из ключевых угроз экономической безопасности выступает киберпреступность. Общеизвестно, что количество ит-преступлений является не только значительным, но и разнообразным, при этом в ближайшие годы прогнозируется их значительный рост;

- мошеннические действия - акты мошеннического отъема денег в результате имитации добросовестного экономического сотрудничества существенно увеличивают закладываемые добросовестными участниками издержки рисков недобросовестного поведения контрагентов;

- производство и реализация контрафактной продукции (подделок) - снижают инвестиционную привлекательность использования интеллектуального капитала и создают угрозу интенсивным формам экономического развития;

- преступления против собственности – хищения, причинение имущественного ущерба – создают угрозы сбалансированному развитию национальной экономики из-за несоответствия ожидаемых с учетом требований законодательства и фактических финансовых потоков [2, С. 246].

Отличительной особенностью современной системы криминальных рисков и угроз экономической безопасности является их тесная связь с преступлениями коррупционной направленности. Коррупция и криминальный сектор разрушают систему государственно-частного экономического партнерства и партнерства государства и общества, в том числе по экономически значимым вопросам [3, С. 52].

Значимым событием в сфере противодействия развитию теневой экономики является принятый 13 мая 2017 года Президентом Российской Федерации Указ №208 «О Стратегии экономической безопасности Российской Федерации на период до 2030 года».

Стратегией экономической безопасности развитие теневой экономики определяется как одна из основных угроз экономической безопасности государства. Борьба с нецелевым использованием, хищением государственных средств, коррупцией, теневой и криминальной экономикой определяется как основная задача реализации Стратегии. Одним из основных мероприятий, направленных на противодействие теневой экономики, в соответствии со Стратегией является информирование населения о криминальной основе теневых операций. В Стратегии обосновывается, что принимаемое ранее разделение теневых оборотов на криминальные и некриминальные способствует формированию у населения неверного представления о том, что не все проявления теневой экономики препятствуют экономическому развитию государства. В настоящее время применяются следующие меры противодействия теневой экономике:

- реформирование налоговой системы, способствующее выводу части дохода из теневой сферы;
- ужесточение борьбы с коррупцией;
- возвращение и прекращение вывоза капитала из страны;
- выявление и пресечение деятельности подпольных производств;
- усиление контроля над финансовыми потоками, препятствующее отмыванию доходов, полученных преступным путем;

- реализация мероприятий, направленных на децентрализацию экономики [4, С. 19].

Характеризуя систему криминальных рисков необходимо учитывать, что основным субъектом противодействия криминальным рискам выступают государственные органы в лице правоохранительной системы, на которые и возлагается противодействие криминальной активности. В правоприменительной практике криминальный риск рассматривается как потенциальная или реальная возможность криминального посягательства на какой-либо элемент экономических отношений. Например, посягательства связанные с хищениями (кражи, присвоения, мошеннические действия), посягательства на нормальный ход экономической деятельности (коммерческий подкуп, злоупотребления связанные с

нарушением финансовой дисциплины). Также на сферу экономической деятельности опосредованно могут оказывать негативное воздействие и иные виды криминальных посягательств.

Подводя итог, отметим, что общественные отношения, складывающиеся в экономической сфере, способствуют развитию качественного уровня жизни граждан и общества в целом, соответственно любое государство не может существовать без национальной экономики, одним из критериев качества которой в современном мире является безопасность, то есть реальная защищенность от каких-либо угроз. Во многом экономика различных регионов напрямую зависит от эффективности деятельности правоохранительной системы по противодействию ее основным угрозам. Естественно, что любой эффективный метод обеспечения безопасности должен находиться на вооружении, задача науки заключается в поиске и обосновании необходимости применения таких методов.

Список источников

1. Богомолов В.А. Экономическая безопасность: учебное пособие для студентов вузов, обучающихся по специальностям экономики и управления / В.А. Богомолов. - М.: ЮНИТИ-ДАНА, 2016. – 295 с.
2. Удовин В.С., Бакун М.В., Боркова Е.А. Экспертная оценка угроз экономической безопасности региона (на примере Санкт-Петербурга) // Экономические отношения. 2019. Том 9. № 3. С. 1827–1838.
3. Астамирова, Х. Х. Правонарушения в сфере предпринимательства, как фактор развития теневой экономики / Х. Х. Астамирова, Н. М. Альханов, Л. В. Туркаева // Вопросы устойчивого развития общества. – 2020. – № 6. – С. 50–55.
4. Ускова Т.В. Ключевые угрозы экономической безопасности России / Т.В. Ускова // Проблемы развития территории. – 2019. № 1 (99). 7-16 с.
5. Кордонский, С. Алиса в стране откатов: почему откаты помогают нашей стране функционировать в сегодняшней реальности // URL: esquire.ru/Истории/...otkatov-pochemu-otkaty... (дата обращения: 17.10.2023).

УДК 354

ПРОБЛЕМЫ ДЕЯТЕЛЬНОСТИ ОРГАНОВ ГОСУДАРСТВЕННОЙ ВЛАСТИ РФ В СФЕРЕ СТИМУЛИРОВАНИЯ ТРУДА ГОСУДАРСТВЕННЫХ ГРАЖДАНСКИХ СЛУЖАЩИХ

БЛИЗУЧЕНКО АРИНА ДМИТРИЕВНА

студент

ФГБОУ ВО «Смоленский государственный университет»

Научный руководитель: Сахаров Станислав Александрович

к.и.н., доцент

ФГБОУ ВО «Смоленский государственный университет»

Аннотация: предметом исследования в настоящей статье выступают проблемы, возникающие в деятельности органов государственной власти РФ в сфере стимулирования труда государственных гражданских служащих. В статье рассмотрены основные направления совершенствования сферы стимулирования труда госслужащих через призму нуждающихся в проработке пробелов в законодательном регулировании.

Ключевые слова: государственная служба, государственное регулирование, стимулирование труда, государственные служащие, проблемы.

ANALYSIS OF FOREIGN EXPERIENCE IN STIMULATING THE WORK OF STATE CIVIL SERVANTS

Blizuchenko Arina Dmitrievna*Scientific adviser: Sakharov Stanislav Alexandrovich*

Abstract: the subject of the research in this article is the problems arising in the activities of state authorities of the Russian Federation in the field of stimulating the work of state civil servants. The article considers the main directions of improving the sphere of stimulating the work of civil servants through the prism of those who need to work out gaps in legislative regulation.

Key words: civil service, state regulation, labor incentives, civil servants, problems.

Одной из ключевых проблем, стоящих перед государственными органами РФ в сфере стимулирования труда государственных гражданских служащих, является оплата труда лиц, трудящихся в системе государственного управления.

По результатам обобщения открытых официальных данных об оплате труда государственных гражданских служащих федерального и регионального уровня можно сделать вывод, что уровень оплаты труда госслужащих находится на достаточно низком уровне в сравнении с уровнем заработной

платы в коммерческом секторе, что сказывается на эффективности привлечения необходимых квалифицированных и замотивированных к труду кадров с конкурентного рынка труда. Вследствие этого складывается ситуация, когда основной движущей мотивационной силой многих квалифицированных молодых специалистов становится трудоустройство на государственную службу в целях приобретения статуса, наработки полезных связей во властных структурах и получения практического опыта для построения карьеры преимущественно в негосударственном секторе [1, с. 112].

Существующая к настоящему моменту рыночная система экономики в качестве основного источника доходов населения подразумевает доходы, полученные гражданином от заработной платы в качестве вознаграждения за выполняемую трудовую функцию. В значительной мере ее размер определяется регионом, в котором осуществляется трудовая деятельность (уровнем его экономического развития и наличия в его пределах развивающихся предприятий и производств), сектором экономики и сферой деятельности, а также предприятиями внутри отрасли.

Так, согласно данным Росстата самые высокие зарплаты муниципальные чиновники получают в Ямало-Ненецком и Ханты-Мансийском автономных округах, а самые низкие - в Псковской области и Забайкальском крае. Согласно данным, в Ямало-Ненецком округе чиновники получают до 133 тыс. рублей, а в Пскове - 18 тыс. рублей.

Данное обстоятельство неизбежно сказывается на уровне благосостояния государственного гражданского служащего в конкретном регионе и его возможности закрывать потребности свои и своей семьи [2, с. 95].

Среди ведущих причин такого положения следует выделить отсутствие надлежащего государственного регулирования уровня оплаты труда. Основной упор деятельности государственных органов в рассматриваемой сфере к настоящему моменту сводится лишь к регулированию минимальной оплаты труда (гарантированного должностного оклада) госслужащих, которая остается на более низком уровне в сравнении с уровнем зарплат коммерческого сектора. В то время, как более высокая по денежному значению негарантированная часть (премии по результатам выполнения особо важных и сложных заданий, которые могут выплачиваться единовременно, ежемесячно, ежеквартально и по итогам года) является нестабильной и оставляется на усмотрение вышестоящих должностных лиц.

В числе основных финансовых инструментов, используемых органами государственной власти в целях снижения негативных проявлений низкого уровня жизни и дифференциации доходов, необходимо выделить осуществление государственного регулирования заработной платы граждан. Применительно к государственным гражданским служащим целесообразно говорить о прямых методах государственного регулирования заработной платы, включающих в себя установление ежемесячного денежного содержания не ниже МРОТ, индексацию, установление надбавок и установление порядка оплаты труда (подразумевается возможность государства самостоятельно устанавливать и изменять заработную плату).

Основной проблемой, выделяемой в разрезе обозначенных методов государственного регулирования заработной платы (месячного денежного содержания) государственных гражданских служащих, является то обстоятельство, что основное внимание государственных органов приходится исключительно на закрытие минимальных потребностей гражданина, что распространяется и на государственных гражданских служащих [3, с. 113]. Несложно сделать вывод о том, что, если лицо, поступившее на государственную гражданскую службу, на начальных этапах трудовой деятельности будет получать минимальный должностной оклад, соответствующий МРОТ, и, по прошествии 3 месяцев (либо успешного прохождения испытательного срока) доплату за классный чин, разрыв между минимальным потребительским бюджетом и размером должностного оклада будет незначительным, что, в свою очередь, неизбежно приведет к сложностям с привлечением квалифицированных кадров.

Среди не менее важных проблем государственного регулирования по направлению стимулирования труда государственных гражданских служащих необходимо выделить проблему выработки единого систематизированного подхода к структуре оплаты труда на государственной гражданской службе. Так, если механизм формирования основной части денежного содержания государственного гражданского служащего – должностного оклада и оклада за классный чин, законодательно урегулирован и по-

нятен, то в части формирования дополнительной его составляющей существуют очевидные проблемы относительно прозрачности и объективности в применении.

В частности, речь идет о разновидности дополнительных выплат, закрепленной в п. 4 ч. 5 ст. 50 ФЗ от 27.07.2004 N 79-ФЗ "О государственной гражданской службе Российской Федерации" в виде премирования, в том числе за выполнение особо важных и сложных заданий, порядок выплаты которых устанавливается локально по усмотрению представителя нанимателя [4].

Необходимо отметить, что каких-либо критериев назначения данной премии и показателей работы, по достижению которых госслужащий будет поощрен подобным образом, законодатель не устанавливает. Кроме того, законодатель однозначно указывает, что максимальный размер такой премии не ограничивается. Приведенная норма предоставляет таким образом руководителю государственного органа неограниченный простор к субъективному усмотрению в назначении премий и оценке результатов работы подчиненных сотрудников исходя из личных предпочтений, близости к руководству и иных субъективных факторов, не зависящих от персональной эффективности каждого конкретного государственного служащего. Не стоит упускать из внимания и то обстоятельство, что существование рассматриваемой нормы в приведенном виде оставляет открытым к использованию путь к декларированию таким образом доходов, полученных теневым способом.

Законодательное закрепление подобного рода надбавок с размытым границами их применения к тому же неизбежно ведет к существенному разрыву в оплате труда гражданских служащих по категориям должностей. Лица, замещающие более высокие должности в иерархии государственных гражданских служащих статистически получают наибольшие размеры надбавок в то время, как младшие должности ограничиваются получением минимальных доплат.

Существенно влияющие на уровень сложности и набор служебных задач государственного служащего факторы – сфера деятельности государственного органа, в котором лицо несет службу, объем поставленных задач, их срочность и сложность, степень важности результата, продолжительность трудовой деятельности свыше установленной дневной нормы в связи повышенной загруженностью, практически не учитываются нынешней системой оплаты труда госслужащих. Рассматриваемая система характеризуется исключительно унифицированным подходом, которому присуще определение размера установленного оклада денежного содержания в зависимости исключительно от уровня занимаемой должности.

Причиной возникновения подобной проблематики является повсеместно сложившаяся практика насаждения в отношении государственных служащих функциональных обязанностей, выходящих за рамки, установленные административным регламентом в рамках занимаемой им должности. Подобного рода расширение функциональной нагрузки происходит по причине таких факторов, как нехватка квалифицированных кадров, стремление руководителей подразделений поручить выполнение наиболее важных задач сотруднику, вызывающему наибольшее доверие в силу его исполнительности, халатное и безответственное отношение специалистов к поручаемой работе, что влечет ее перераспределение между другими сотрудниками. В свою очередь это влечет неравномерное распределение трудовой нагрузки при равных размерах должностного оклада сотрудников на одинаковых должностях. А в условиях, когда на аналогичной должности находится лицо, которое в силу длительности трудовой деятельности получает надбавку за выслугу лет при нагрузке, явно меньшей, чем выполняет другой сотрудник на такой же должности с меньшим стажем, подобный подход к оплате труда представляется несправедливым, что негативно влияет на мотивацию сотрудника [5, 21].

Применяемая в отношении государственных гражданских служащих система оплаты труда в большинстве своем носит уравнительный характер, что наглядно прослеживается в законодательно установленной корреляции занимаемой должности и размера денежного содержания. Должность в рамках любого государственного органа уже на этапе приема на работу нормативно ограничивается установленными законодателем рамками размера оклада месячного содержания. Какое-либо их изменение в сторону увеличения или уменьшения на основании продемонстрированных сотрудником профессиональных и квалификационных качеств невозможно. В таких условиях складывается ситуация, в рамках которой стаж работы в системе органов государственной власти и управления, а также общий

стаж нахождения в специальности имеет приоритетное значение над опытом практической и профессиональной работы и достигнутыми результатами.

Подытоживая вышесказанное, необходимо отметить, что в числе проблемных зон регулирования органами государственной власти РФ стимулирования оплаты труда государственных гражданских служащих следует выделить слабую систему реализации механизмов стимулирования и оценки профессиональной служебной деятельности государственных гражданских служащих, целью которых является обеспечение корреляции между размером денежного содержания и результатом трудовой деятельности.

В Российской Федерации очевидно до сих пор не сформирован единообразный и действенный подход к формированию механизмов оценки индивидуальных результатов труда государственных служащих и их учета при формировании размера их денежного содержания, а они, безусловно, необходимы.

Список источников

1. Государственная служба: комплексный подход / Отв. ред. А.В. Оболонский. – М.: Изд. «Дело», 2019. – С. 112.
2. Проказина Н. В. Социальный портрет муниципального служащего: общественный вызов и социальная практика // Образование и общество. - 2015. - Т. 2. - № 91. - С. 95 - 100.
3. Савенков И.Е. Понятие и сущность мотивации и стимулирования трудовых ресурсов предприятия/И.Е. Савенков // Вестник Тверского государственного технического университета. 2021. № 8. - С. 113.
4. Федеральный закон от 27.07.2004 N 79-ФЗ (ред. от 28.04.2023) "О государственной гражданской службе Российской Федерации" // "Собрание законодательства РФ", 02.08.2004, - 2004. - № 31. - Ст. 3215; 2023. - № 31 (ч.3). – Ст. 26.
5. Овчаренко Р.К., Лунева И.А. Цифровизация региональной гражданской службы // Теория и практика общественного развития. 2021. № 11. С. 20 – 25.

УДК 34

АДМИНИСТРАТИВНАЯ ОТВЕТСТВЕННОСТЬ КАК ОДИН ИЗ ВИДОВ ЮРИДИЧЕСКОЙ ОТВЕТСТВЕННОСТИ

ТЫЩЕНКО ВАСИЛИЙ АЛЕКСАНДРОВИЧстудент
ДВИУ РАНХиГС*Научный руководитель: Воронин Роман Александрович
старший преподаватель
ДВИУ РАНХиГС*

Аннотация: настоящее исследование посвящено характеристике административной ответственности как одного из вида юридической ответственности. В статье представлены основные функции административной ответственности. Кроме того, отмечены специфические черты и уникальные особенности административной ответственности. Административная ответственность представляет собой разновидность юридической ответственности, закрепленную в государственном законодательстве через правила, которые очерчивают условия для привлечения к ответственности. В этом контексте, государство также определяет возможные юридические воздействия или наказания, применимые к лицам, совершившим правонарушения.

Ключевые слова: административная ответственность, наказание, нарушение, процессуальные основания, субъект.

ADMINISTRATIVE RESPONSIBILITY AS ONE OF THE TYPES OF LEGAL RESPONSIBILITY

Tyshchenko Vasily Alexandrovich*Scientific adviser: Voronin Roman Alexandrovich*

Annotation: This study is devoted to the characteristics of administrative liability as one of the types of legal liability. The article presents the main functions of administrative responsibility. In addition, specific features and unique features of administrative responsibility are noted. Administrative responsibility is a type of legal responsibility, enshrined in state legislation through rules that outline the conditions for bringing to responsibility. In this context, the state also determines possible legal sanctions or penalties applicable to persons who have committed offenses.

Key words: administrative responsibility, punishment, violation, procedural grounds, subject.

Административная ответственность направлена на поддержание общественного порядка и регулирование общественных отношений, что делает ее ключевым элементом в системе правопорядка. На практике возникает множество спорных и сложных случаев применения административных наказаний, что требует постоянного анализа и уточнения правоприменительной практики. Изменение общественного мнения относительно некоторых видов административных правонарушений, например, связанных с дорожным движением, экологией, общественным порядком и др., требует анализа и возмож-

ных изменений административной ответственности, что обусловило актуальность темы исследования.

Цель исследования является комплексный анализ административной ответственности в правовой системе России, включая ее правовую природу, систему наказаний, процедуры привлечения к ответственности, а также эффективность и справедливость действующего механизма административного воздействия.

В Кодексе Российской Федерации о административных правонарушениях от 30 декабря 2001 года № 195-ФЗ прямого определения административной ответственности не содержится. Она подразумевается, как ответ на административное нарушение, которое является неправомерным, виновным актом (или бездействием) со стороны индивидуума или организации, что разъясняется в статье 2.1 Кодекса Российской Федерации о административных правонарушениях, посвященной административному правонарушению.

Административная ответственность, рассматриваемая как мера за административные нарушения, занимает ключевую роль в поддержании общественного порядка и регулировании социальных взаимодействий. В современном правоприменении она является одним из самых всеобщепотребительных и необходимых видов юридической ответственности. Этот механизм эффективно способствует устойчивости социального уклада и усиливает защиту прав индивидов, приобретая таким образом статус важного инструмента юридического влияния на общественные процессы. Однако, в результате законодательных изменений, вступивших в силу с 1 января 2015 года, в части Кодекса об административных правонарушениях РФ, касающейся трудового законодательства, уровень защиты прав граждан может быть уменьшен из-за возможности решения проблем с юридическими лицами путем простого предупреждения контролирующими органами. Некоторые исследователи отмечают, что среди различных видов юридической ответственности административная ответственность выделяется не только огромным количеством случаев ее применения, но и широким кругом уполномоченных на это органов и служащих. Важность административной ответственности также заключается в ее роли в предотвращении правонарушений, которые могут привести к более серьезным социальным последствиям, включая преступления [1, с. 105].

Административная ответственность охватывает широкий спектр правовых норм, которые устанавливают порядок взаимодействия с государственными органами управления во всех сферах их деятельности. Она обладает универсальным характером, предполагая безусловное следование её положениям всеми участниками общественных отношений. Классификация оснований для наступления административной ответственности делится на несколько типов: юридические основания связаны с нарушением конкретных административных законодательных актов; фактические основания возникают в случае совершения актов, противоречащих законодательно установленным запретам и предписаниям; процессуальные основания имеют место, когда издается решение о применении административного взыскания к нарушителю.

Административная ответственность выполняет следующие основные функции: она действует как сдерживающий фактор, стремясь предотвратить правонарушения, формируя у участников правовых отношений сознательное стремление к соблюдению норм права, а также уважение к чужим правам и интересам; имеет карательный аспект, обеспечивая наложение взыскания за нарушение закона; и выполняет роль в восстановлении нарушенных материальных интересов, пострадавших от проступка.

Административная ответственность обладает характеристиками типичными для правовой ответственности, включая: исполнение государственной принудительной меры, предусмотренной законом и осуществляемой уполномоченными органами для защиты личных, общественных и государственных интересов; осуществление правового принуждения, то есть оказание законного влияния на лицо, которое нарушило право, с целью защиты пострадавших в их правах; наступление для нарушителя отрицательных последствий, определенных в правовой норме; строгое определение в рамках закона; обязательность исполнения; и государственную оценку поступка и лица, совершившего нарушение.

Административная ответственность обладает рядом специфических черт:

1. Регламентируется нормативными правовыми актами административного законодательства, включая законы и нормативные акты нижестоящего уровня.

2. Ее наступление обусловлено совершением административных проступков.

3. В качестве нарушителей могут выступать как физические, так и юридические лица, а также должностные лица.

4. Наложение административного взыскания не связано с наличием судимости у лица.

5. Административные санкции могут налагаться различными органами, включая органы исполнительной власти, органы местного самоуправления и судебные органы.

В дополнение к характеристикам, присущим другим формам юридической ответственности, административная ответственность имеет свои уникальные особенности:

- Она основывается на положениях административного законодательства, закрепленных в федеральных и региональных нормативных актах Российской Федерации.

- Действие административной ответственности наступает в результате совершения административного правонарушения.

- Ее сущность заключается в наложении административных взысканий на лиц, признанных виновными.

- Круг субъектов, к которым может быть применена административная ответственность, охватывает физических и юридических лиц, включая государственных и муниципальных служащих, а также индивидуальных предпринимателей.

- Административные санкции налагаются как органами исполнительной власти на разных уровнях, так и различными коллективными органами, включая комиссии по делам несовершеннолетних, административные комиссии и, конечно, судебными инстанциями.

- Процесс привлечения к ответственности строго регламентирован административно-процессуальным кодексом [3, с. 646].

Таким образом, административная ответственность играет ключевую роль в системе административного права. Вопреки существующим правовым сложностям, таким как отсутствие законодательно утвержденного, цельного определения этого понятия, она неотъемлемо необходима для обеспечения исполнения установленных норм и решений. Это средство обеспечивает законопослушное поведение как индивидуальных граждан, так и коллективных субъектов, включая организации и должностных лиц, и способствует восстановлению нарушенных прав и законных интересов после совершения административных правонарушений.

Список источников

1. Агапов А.Б. Административная ответственность: учебник. – Изд. 8-е, допол. и передел. / А.Б. Агапов. – М.: Юрайт, 2019. – 465 с.

2. Артемова А.А. Административная ответственность как один из видов юридической ответственности / А.А. Артемова, И.Ю. Панькина // Молодой ученый. – 2021. – № 18 (360). – С. 388-391.

3. Шаповалова О.В. Административная ответственность как один из видов юридической ответственности / О.В. Шаповалова // Молодой ученый. – 2022. – № 21 (416). – С. 646-647.

УДК 34

АДМИНИСТРАТИВНЫЕ ПРАВОНАРУШЕНИЯ В ОБЛАСТИ НАЛОГООБЛОЖЕНИЯ

ПАНАИОТИ ЛЕОНИД СТАНИСЛАВОВИЧ

студент

Дальневосточный Институт Управления - филиал РАНХиГС

*Научный руководитель: Воронин Роман Александрович**старший преподаватель**Дальневосточный Институт Управления - филиал РАНХиГС*

Аннотация: данная статья посвящена административным правонарушениям в области налогообложения. Будут показаны конкретные виды правонарушений с их описанием, меры ответственности за их совершение, а также будут предложены варианты предотвращения и решения проблем, связанных с ними.

Ключевые слова: Административное правонарушение, уплата налогов, штраф, наказание, ответственность, налоги.

ADMINISTRATIVE OFFENSES IN THE FIELD OF TAXATION

Panaioti Leonid Stanislavovich*Scientific adviser: Voronin Roman Alexandrovich*

Abstract: This article is devoted to administrative offenses in the field of taxation. Specific types of offenses will be shown with their description, measures of responsibility for their commission, as well as options for preventing and solving problems related to them will be offered.

Key words: Administrative offense, payment of taxes, fine, punishment, responsibility, taxes.

Административные правонарушения в области налогообложения представляют собой нарушения законодательства о налогах и сборах, которые могут совершать как физические, так и юридические лица. Они включают в себя различные правонарушения, такие как неуплата налогов, подача ложных деклараций, уклонение от уплаты налогов и другие нарушения налогового законодательства.

Уклонение от уплаты налогов представляет собой введение в заблуждение налоговых органов или оставление их в неведении относительно объектов налогообложения и подлежащих с них к уплате налогов и сборов. Исказив в налоговой декларации размер объектов налогообложения, виновное лицо получает возможность не уплачивать или уплачивать в неполном объеме налоги и сборы. Далее можно сказать о неправильном расчете и уплате налогов, представляющий собой ошибочный расчет налоговой базы или ставки, использование недопустимых налоговых вычетов или льгот и неправильное уплату или неуплата налога. Среди правонарушений имеют место быть и несоблюдение налогового законодательства — это нарушение требований налогового кодекса или других нормативных актов, регулирующих процедуры налогообложения. Чтобы сохранить налоговые льготы или скрыть доходы, некоторые компании проводят фиктивные операции — указывают в договорах купли-продажи заниженные цены или заключают номинальные посреднические договоры. Нарушение правил учета и отчетности представляют собой несоответствие требованиям бухгалтерского учета, отчетности или установлен-

ным процедурам ведения налогового учета. Данные правонарушения могут иметь различные последствия для нарушителей [3, с.220].

В зависимости от тяжести и характера нарушения, могут применяться следующие меры ответственности:

Оштрафование: в большинстве случаев налоговые нарушения сопровождаются назначением штрафов, сумма штрафа может быть увеличена или уменьшена в зависимости от наличия обстоятельств, смягчающих или отягчающих налоговую ответственность, так, размер штрафа подлежит уменьшению не меньше чем в два раза по сравнению с размером, установленным соответствующей статьей Налогового кодекса, при наличии хотя бы одного смягчающего ответственность обстоятельства.

Административное наказание: в случаях особо тяжких нарушений налогового законодательства, когда нарушитель систематически уклоняется от уплаты налогов или допускает другие серьезные нарушения, ему может быть назначено административное наказание. Например, это может быть лишение права занимать определенные должности или заниматься определенной деятельностью в течение определенного периода времени [3, с.223].

Лишение свободы: в самых серьезных случаях нарушений налогового законодательства, особенно при совершении преступлений в сфере налогообложения, нарушители могут быть лишены свободы. Это может быть тюремное заключение, которое может быть определено судом, в компетенции которого находится дело.

Другие меры: кроме вышеперечисленных мер ответственности, могут применяться и другие меры, например, конфискация имущества нарушителя, аннулирование налоговых льгот или снижение ставок налогообложения для нарушителя в будущем [2, с.221].

Важно отметить, что налоговые службы стараются идти навстречу налогоплательщикам и предоставляют возможности исправить ошибки и уплатить задолженность без наказания, если нарушение было случайным. Однако в случае систематических нарушений или уклонения от уплаты налогов последствия могут быть серьезными и иметь негативное влияние на репутацию, финансовую ситуацию и возможности нарушителя.

Однако не все административные правонарушения в области налогообложения совершаются намеренно. Иногда они могут быть результатом незнания налогового законодательства или ошибок в заполнении налоговой декларации. В таких случаях налоговая служба обычно предоставляет нарушителям возможность исправить ошибку и уплатить задолженность без наказания.

Для предотвращения административных правонарушений в области налогообложения можно предпринять следующие шаги:

Развитие прозрачной и эффективной системы налогообложения включает в себя упрощение процесса уплаты налогов, улучшение налогового администрирования и предоставление достаточной информации о налоговых правилах и процедурах.

Строгое наказание за налоговые правонарушения: Предусмотренные серьезные штрафов, административной ответственности и уголовных санкций за налоговые правонарушения может отпугивать потенциальных нарушителей.

Устранение пробелов налогового законодательства. Главным правовым источником предотвращения налоговых правонарушений является Налоговый Кодекс Российской Федерации, так как он содержит описание основных моментов, на основе которых налогоплательщик исчисляет и уплачивает налоги и сборы. Следовательно, чем точнее законодательство, тем меньше налоговых правонарушений будет совершено.

В заключение, административные правонарушения в области налогообложения являются серьезным нарушением законодательства и могут иметь негативные последствия для нарушителей. Поддержка со стороны государства и правильное информирование о налоговом законодательстве могут снизить количество таких правонарушений и повысить финансовую устойчивость государства.

Список источников

1. "Кодекс Российской Федерации об административных правонарушениях" от 30.12.2001 N 195-ФЗ (ред. от 19.10.2023)
2. Волков, А. М. Административное право России. Схемы, таблицы, определения, комментарии : учебное пособие для вузов / А. М. Волков, Е. А. Лютыгина ; под общей редакцией А. М. Волкова. — Москва : Издательство Юрайт, 2023. — 325 с. — (Высшее образование). — ISBN 978-5-534-13902-0. — Текст : электронный // Образовательная платформа Юрайт [сайт]. — URL: <https://urait.ru/bcode/519838>
3. Административное право. Практикум : учебник и практикум для вузов / А. И. Стахов [и др.] ; под редакцией А. И. Стахова. — Москва : Издательство Юрайт, 2023. — 439 с. — (Высшее образование). — ISBN 978-5-534-08281-4. — Текст : электронный // Образовательная платформа Юрайт [сайт]. — URL: <https://urait.ru/bcode/516807>
4. "Налоговый кодекс Российской Федерации (часть первая)" от 31.07.1998 N 146-ФЗ (ред. от 04.08.2023) (с изм. и доп., вступ. в силу с 01.10.2023)

УДК 341

МЕЖДУНАРОДНОЕ ГУМАНИТАРНОЕ ПРАВО КАК ИНСТРУМЕНТ УРЕГУЛИРОВАНИЯ ВОЕННЫХ КОНФЛИКТОВ

ГУМБА КРИСТИНА ВЯЧЕСЛАВОВНА

к.э.н., доцент

ФГБОУ ВО Ростовский государственный экономический университет (РИНХ)

Аннотация: актуальность темы исследования основана на затянувшемся во времени исследовательском вопросе об эффективности международного гуманитарного права в период сложных и критических ситуаций, происходящих в мире. Цель статьи – обосновать тот факт, что международное гуманитарное право, концепцией которого является фундаментальная защита участников военных конфликтов, со временем устарело и приобрело более формальные, громогласные формы, чем реальные и эффективные решения. Проведен обзорный анализ практики применения международного гуманитарного права, представлена научная новизна, направленная на расширение спектра принципов данного вида права с целью адаптации к мировым реалиям.

Ключевые слова: международное гуманитарное право, военный конфликт, принцип урегулирования, право в области прав человека.

INTERNATIONAL HUMANITARIAN LAW AS AN INSTRUMENT FOR THE SETTLEMENT OF MILITARY CONFLICTS

Gumba Kristina Vyacheslavovna

Abstract: the relevance of the research topic is based on a time-prolonged research question about the effectiveness of international humanitarian law in the period of complex and critical situations occurring in the world. The purpose of the article is to substantiate the fact that international humanitarian law, the concept of which is the fundamental protection of participants in military conflicts, has become outdated over time and has acquired more formal, vociferous forms than real solutions. A review analysis of the practice of applying international humanitarian law is carried out, scientific novelty is presented to expand the range of principles of this type of law in order to adapt to world realities.

Key words: international humanitarian law, military conflict, the principle of settlement, human rights law.

Вопрос об эффективности и целеполагании международного гуманитарного права (МГП) в период сложных мировых ситуаций, связанных с военными операциями, неоднократно поднимался за последние годы и ставится во главу нашего исследования. Также непоследовательность и двусмысленность толкований принципов МГП отражается в событиях последних лет и четком разграничении прав и обязанностей субъектов правового пространства и мирового рынка в целом, участвующих в военных операциях.

Международное гуманитарное право основано на концепции поддержания баланса между политикой военных операций и ценностями (требованиями) человечности. Найти баланс в этом аспекте становится все сложнее, вовлеченные в конфликт стороны пытаются сбросить с себя обязанности гуманитариев и призывают решать только миротворческие вопросы. Это правильная тактика, но не со-

всем современная гуманитарность. В ходе военных действий обе стороны вынуждены убивать, наносить ранения, разрушать, также принимать более суровые меры безопасности, что неприемлемо в мирное время и одинаково негативно воспринимается даже в случае военной необходимости [5]. МГП четко устанавливает грань, когда возникшая или формирующаяся военная необходимость не предоставляет воюющим сторонам прерогатив для ведения неоправданной, в том числе неограниченной войны.

Несмотря на глобальность проблемы как вооруженных конфликтов, так и МГП, имеющего непосредственное и прямое отношение к данному вопросу, возникает множество проблем при практическом изучении глубины проблемы, поскольку не бывает военных действий, конфликтов, стычек, нападений и т.п. без жертв некомбатантов, в том числе жертв среди мирного населения.

Тема является высокоактуальной в разрезе нахождения миротворческих решений и нивелирования негативного влияния военных действий как на комбатантов, так и некомбатантов, с помощью инструментов международного гуманитарного права, которое призвано, прежде всего, защищать интересы всех сторон, сталкивающихся с военными действиями. Современные явления и проблемные стороны военных конфликтов стимулируют мировую общественность и, более всего, Российскую Федерацию к развитию новых и совершенных форм международного гуманитарного права (право прав человека), гуманизации и защиты лиц, принимающих и не принимающих участие в военных действиях.

Актуальность вопроса масштабно рассматривается в работах зарубежных авторов. Так С.А. Раджабов, М.Н. Брайдж [3], Н.Н. Рекеть [7] полагают, что со времени вступления в силу Женевских конвенций о защите жертв вооруженных конфликтов от 12 августа 1949 года и по истечении более семи десятилетий, стало понятно, что акты МГП (как и другие конвенции права) не охватывают и не дают детального урегулирования всех тех аспектов жизнедеятельности человека, которые затрагиваются любым вооруженным конфликтом [6], что, на наш взгляд, также присуще и разным направлениям жизнедеятельности человека, – от защиты детей, культуры и истории до окружающей среды.

Глобализация, затронувшая самые отдаленные уголки планеты, усилила роль международного права как регулятора международных отношений, однако, не на столько, чтобы идеально соответствовать картине мира и текущей ситуации, связанной с военными действиями, неправомерно поддерживаемых Западом против нашей страны.

Я.Л. Салогуб, В.В. Зимин указывают на нарушения норм МГП, что является показателем кризисных явлений в международном праве и, в целом, в мировом равновесии [8]. Р. М. Валеев [4], В. В. Алешин [1] подтверждают, что ослабление международного контроля в обеспечении норм МГП также предопределяет пробелы в самом праве, – международное гуманитарное право претерпевает существенные изменения в условиях гибридных действий, причем негативного характера, неизмеримого с реальной ситуацией, и это приводит к изменению международных отношений.

Многочисленные фундаментальные труды, публикации отечественных и зарубежных авторов не дают полной картины и представления о реальной эффективности и действенности МГП и ответственности международных организаций за очевидные нарушения его норм, а также о текущем, как нам видится, кризисе международного гуманитарного права, которое не реализуется в полной мере, как это трактуется в его постулатах.

Практическая значимость исследования обоснована и подчеркнута в многочисленных публикациях последних лет, в частности, интересна работа В.А. Батырь [2], в которой конкретизируются не только разносторонние функции международного гуманитарного права, но и его преемственность глобальной политике и эффективность его применения.

На основании обзора литературы утверждается, что международное гуманитарное право, наделенное множественными функциями, становится утопичным на фоне стремительной трансформации мирового пространства и миропорядка, а также нарушений его основных принципов, что наносит вред не только субъектам и объектам международного права, но также правам прав человека, охране окружающей среды, охране детства и пр. Следовательно, назрела острая необходимость корреляции задекларированных принципов и сопоставления тех констант, которые не выполняют свою роль в сфере военных действий современности.

Сегодня мировая ситуация в совокупности с военными действиями, обусловили формулирование принципиально новой концепции развития прав человека как в зоне военного конфликта, так и вовне его. Необходим новый взгляд на возникшую проблему конфронтаций принципов МГП и институтов, в частности, института международного права прав человека, обеспечения международной безопасности, мирного урегулирование международных споров.

Мы считаем, что необходимо расширить спектр принципов действия международного гуманитарного права, в частности, ввести запрет на применение средств и методов военных действий в отношении объектов вещания и связи с местным населением в виду того, что каждый человек имеет конституционное право на получение оперативной и достоверной информации, в том числе в случае начала, ведения и окончания военных действий, что направлено не только на защиту собственной жизни и здоровья, но и жизни его детей и близких.

Список источников

1. Алешин В.В. Международное гуманитарное право в условиях гибридных действий и изменения международных отношений // Вестник военного права. 2023. № 1. – С. 7-11.
2. Батырь В.А. Международное гуманитарное право: Учебник для вузов. 2-е изд., перераб.е и доп. – М.: Юстицинформ, 2011.
3. Брайдже М.Н. Система принципов международного гуманитарного права и их взаимодействие с принципами международного права окружающей среды // Современное право. 2010. № 7. – С. 109-112.
4. Валеев Р.М. Международный контроль в обеспечения норм международного гуманитарного права // Российский юридический журнал. 1996. № 3(11). – С. 93-103.
5. ДП I, ст. 35 (1); Гаагское положение, ст. 22.: Françoise Hampson, «Military necessity» in «Crimes of War», [Электронный текст]. URL: <http://www.crimesofwar.org/a-z-guide/military-necessity/> (дата обращения: 20.10.2023).
6. Раджабов С.А. Международное гуманитарное право – развивающаяся наука и отрасль международного права // Законодательство. 2018. № 1(29). – С. 89-95.
7. Рекеть Н.Н. Право прав человека и международное гуманитарное право: понятие и соотношение // Сацьяльна-эканамічныя і прававыя даследаванні. 2015. № 2(40). – С. 183-195.
8. Салогуб Я.Л. Нарушения норм международного гуманитарного права как показатель кризисных явлений в международном праве / Я. Л. Салогуб, В. В. Зимин // Вестник Волжского университета им. В.Н. Татищева. 2016. Т. 1, № 4. – С. 36-43.

© К.В. Гумба, 2023

МЕДИЦИНСКИЕ НАУКИ

УДК 61

ПОВЫШЕНИЕ ДОСТУПНОСТИ, КАЧЕСТВА И УДОВЛЕТВОРЕННОСТИ ПОТРЕБИТЕЛЕЙ ОКАЗАНИЕМ МЕДИЦИНСКИХ УСЛУГ

ОРАЗБАЕВА ГУЛЬНАРА ТЕМИРБАЕВНА

студент

ФГБОУ ВО «Оренбургский государственный медицинский университет»

*Научный руководитель: Перепелкин Сергей Витальевич**д.м.н., профессор**ФГБОУ ВО «Оренбургский государственный медицинский университет»*

Аннотация: в современном мире, где потребители все больше ориентируются на качество предоставляемых услуг, важно развивать и совершенствовать систему оказания медицинских услуг. Компетентность и профессионализм медицинского персонала, доступность и эффективность лечения – все это является ключевыми факторами, влияющими на удовлетворенность пациентов. В связи с этим, проведение мероприятий по повышению качества оказания медицинских услуг становится неотъемлемой частью работы учреждений здравоохранения. Улучшение качества работы врачей и медсестер, оптимизация процессов обслуживания пациентов, регулярное обновление технической базы – все это способствует повышению доверия пациентов и созданию комфортной атмосферы при получении медицинской помощи. В данной статье рассмотрены различные аспекты проведения мероприятий по повышению качества оказания медицинских услуг, а также опыт успешных практик в этой области. Рассмотрены как общие принципы работы учреждений здравоохранения, так и конкретные методы, которые помогут достичь высоких результатов в улучшении качества и удовлетворенности потребителей.

Ключевые слова: удовлетворенность потребителей, качество услуг, медицинская услуга, здравоохранение, доступность услуг, обслуживание пациентов.

IMPROVING THE AVAILABILITY, QUALITY AND SATISFACTION OF CONSUMERS WITH THE PROVISION OF MEDICAL SERVICES

Gulnara Temirbaevna Orazbayeva*Scientific adviser: Perepelkin Sergey Vitalievich*

Abstract: In the modern world, where consumers are increasingly focused on the quality of services provided, it is important to develop and improve the system of medical services. The competence and professionalism of the medical staff, the availability and effectiveness of treatment are all key factors affecting patient satisfaction. In this regard, the implementation of measures to improve the quality of medical services is becoming an integral part of the work of healthcare institutions. Improving the quality of work of doctors and nurses, optimizing patient care processes, regularly updating the technical base – all this contributes to increasing patient confidence and creating a comfortable atmosphere when receiving medical care. This article discusses various aspects of measures to improve the quality of medical services, as well as the experience of successful practices in this area. Both the general principles of the work of healthcare institutions and specific methods that will

help achieve high results in improving quality and customer satisfaction are considered.

Key words: customer satisfaction, quality of services, medical service, healthcare, accessibility of services, patient care.

В современном мире все больше людей обращается за медицинской помощью, и важно обеспечить им доступность, качество и удовлетворенность оказываемыми услугами. Для осуществления этой задачи необходимо провести ряд мероприятий. Прежде всего, важно развивать и модернизировать инфраструктуру здравоохранения, обеспечивая современные и удобные условия для пациентов. Это может включать в себя строительство новых больниц, приобретение современного медицинского оборудования и обновление информационных систем. Также важно развивать сеть региональных и муниципальных медицинских центров, чтобы жители удаленных районов имели возможность получить квалифицированную помощь без необходимости долгих поездок в большие города.

Кроме того, повышение доступности медицинских услуг требует улучшения их качества. Врачи и медицинский персонал должны быть высоко квалифицированными и профессиональными, чтобы обеспечить пациентам наилучшее лечение. Для этого необходимо организовывать систему постоянного повышения квалификации и обучения медицинского персонала. Также важно разрабатывать и внедрять современные методы диагностики и лечения, чтобы пациенты могли получить наиболее эффективное лечение.

Задачи медицинского персонала включают не только осуществление лечения и диагностики, но также создание комфортных условий для пациента, обеспечение его безопасности и конфиденциальности. Кроме того, медицинский персонал должен быть готов к эффективной коммуникации с пациентами. [3]

Один из способов повышения удовлетворенности потребителей – это обучение медицинского персонала навыкам клиентоориентированного обслуживания. Уверенность в своих знаниях и навыках помогает работникам медицинской сферы быть более отзывчивыми на запросы пациентов, находить решения проблем и предлагать наиболее подходящие варианты лечения.

Организация обратной связи с пациентами также является важной задачей медицинского персонала.

Разработка и внедрение новых подходов и инноваций играют важную роль в повышении качества медицинского обслуживания и удовлетворенности потребителей. Медицина постоянно развивается, поэтому необходимо стремиться к постоянному совершенствованию процессов оказания медицинских услуг. [2]

Одной из инноваций, направленных на повышение качества медицинского обслуживания, является использование технологий. Все больше клиник и больниц переходят на электронные системы учета пациентов, что значительно упрощает процесс записи на прием и обмен информацией между врачами. Также активно внедряются системы онлайн-консультаций, которые позволяют пациентам получать квалифицированную помощь без необходимости личного присутствия.

Другим новым подходом является активное использование данных для анализа качества оказываемых услуг. Систематический анализ данных помогает выявить проблемные места и найти пути их решения. Например, анализ отзывов пациентов может помочь выявить наиболее часто встречающиеся жалобы и разработать меры по их устранению.

Мониторинг и контроль качества медицинских услуг являются важными инструментами для повышения удовлетворенности потребителей. Они позволяют оценить эффективность оказания медицинской помощи, выявить возможные проблемы и недостатки, а также принять меры для их устранения.

Один из способов контроля качества - проведение аудитов и проверок в медицинских учреждениях. В ходе таких проверок эксперты анализируют работу персонала, соблюдение процессов оказания медицинской помощи, наличие необходимого оборудования и лекарственных препаратов. Результаты аудита позволяют выявить слабые места системы оказания медицинских услуг и предложить рекомендации по их улучшению.

Еще одним важным инструментом является систематическая оценка удовлетворенности потребителей. Для этого проводятся опросы, интервьюирование или групповые дискуссии с пациентами. Целью таких оценок является выявление уровня удовлетворенности клиентов, а также их мнений о качестве предоставляемых услуг. Результаты оценки позволяют определить сильные и слабые стороны системы здравоохранения и разработать меры по повышению качества. [1]

Таким образом, одним из ключевых аспектов повышения доступности медицинских услуг является удовлетворенность потребителей. Пациенты должны быть уверены в том, что получают качественное и своевременное лечение, а их права и интересы защищены. Для этого необходимо внедрять систему контроля качества оказываемых услуг и разрабатывать механизмы обратной связи от пациентов. Только таким образом можно обеспечить удовлетворенность потребителей и повысить качество оказываемых медицинских услуг. В целом, повышение доступности, качества и удовлетворенности потребителей оказанием медицинских услуг является важной задачей, требующей комплексного подхода и совместного усилия государства, медицинских работников и общественности.

Список источников

1. Валеева Г.Ф. Медицинские услуги и оценка их результирующего воздействия / Г. Ф. Валеева // Казанский экономический вестник. - 2021. - № 6. - С. 57-61.
2. Данилина Е.П. Совершенствование качества медицинских услуг на основе цифровых технологий / Е. П. Данилина, А. А. Белобородов, Ю. С. Белобородова // МедиаВектор. - 2021. - № 2. - С. 45-47.
3. Заигралова С.В. Особенности инновационной политики в сфере здравоохранения в РФ / С.В. Заигралова // Вопросы инновационной экономики. - 2020. - Т. 10. - № 1. - С. 449-456.

ПСИХОЛОГИЧЕСКИЕ НАУКИ

УДК 159.9.07

ОЦЕНКА ЭФФЕКТИВНОСТИ МЕТОДА СИСТЕМНЫХ РАССТАНОВОК

ПОДНЕБЕСНАЯ ЕКАТЕРИНА БОРИСОВНАкандидат психологических наук
Центр «Открытая реальность»,
г. Москва, Российская Федерация

Аннотация: изучение эффективности различных модальностей психотерапии сегодня приобретают особую актуальность. В статье рассматриваются системные расстановки – метод групповой краткосрочной психотерапии. Его эффективность стала предметом исследования. Было опрошено 50 респондентов, использовавших системные расстановки для решения своих проблем. Результаты показали, что 50 % опрошенных оценивают эффективность этого метода выше 6,0 баллов по 10-бальной шкале. Проведенное исследование имеет практическое значение и позволяет рекомендовать метод системных расстановок для оказания психологической помощи населению.

Ключевые слова: психотерапия, эффективный методы, оценка результатов, системные расстановки, мнение клиентов

EVALUATION OF THE EFFECTIVENESS OF THE SYSTEM CONSTELLATIONS METHOD

Podnebesnaya Ekaterina Borisovna

Abstract: The study of the effectiveness of various modalities of psychotherapy is becoming particularly relevant today. The article discusses systemic constellation – a method of group short-term psychotherapy. Its effectiveness has become the subject of research. 50 respondents were interviewed who used system constellation to solve their problems. The results showed that 50% of respondents rate the effectiveness of this method above 6.0 points on a 10-point scale. The conducted research is of practical importance and allows us to recommend the method of systemic constellation for providing psychological assistance to the population.

Key words: psychotherapy, effective method, evaluation of results, system constellations, customer opinion.

Рынок психологических услуг в нашей стране многообразен. Помимо профессиональных психологов помощь в этой сфере оказывают широкий круг специалистов и неспециалистов. В последнее время такое положение вещей начало меняться. Россия движется в сторону включения широкой психологической помощи в список услуг, оказываемых в рамках обязательного медицинского страхования. В этой связи приобретают особую актуальность исследования эффективности различных модальностей психотерапии. Системные расстановки являются одним из самых востребованных и вместе с тем одним из самых спорных методов. И хотя многие психологи докладывают об успешном опыте применения расстановок в своей работе [1, 2, 3, 4, 5, 6, 7], оценка эффективности метода в нашей стране не проводилась. Получение такой оценки является целью данного исследования. Новизна исследования состоит в том, что для оценки эффективности использовалась статистически значимая выборка респондентов.

Системные расстановки — это метод краткосрочной психотерапии, введенный в широкое обращение Бертом Хеллингером примерно в начале 80-х годов прошлого века. Главным концептом данного метода является связь с предками. Расстановки исходят из того, каждый человек является звеном в цепи поколений, частью своего рода. Бессознательная связь с предками влияет на жизнь потомков.

Этот метод так же называют «расстановки по Хеллингеру», «семейные расстановки» или просто «расстановки».

Сам термин «семейные расстановки» используется с 1920-х годов в контексте психологических и поведенческих эффектов среди членов семьи [8]. Впервые он был употреблен Альфредом Адлером для обозначения связи каждого человека с другими членами своей семейной системы. Одно из положений его работы гласит о том, что травму можно унаследовать. Это описание можно считать прототипом расстановок [9].

По форме метод расстановок включает элементы психодрамы (Я. Морено) и семейной скульптуры (В. Сатир). Понятие «заместителя», используемое в расстановках, так же существует в обоих этих направлениях. В семейной скульптуре терапевт ставит клиента в определенную позу или задает определенное направление взгляда, через которые тот должен пережить новый опыт. В психодраме терапевт и клиент дают заместителям определенные инструкции - аналогично описанию ролей в театре. Затем эти роли проигрываются, пока не будет найдено возможное решение. В отличие от этого Берт Хеллингер не занимался режиссурой происходящего и не призывал заместителей что-либо делать. Заместители в расстановках не позируют, не ведут диалог и не разыгрывают роли [8]. Работа идет не с представлениями клиента о том, что есть и что должно быть, а с его бессознательным. В этом состоит существенное отличие расстановок от других психодраматических методов. Информация из бессознательного клиента распознается заместителями в виде телесных ощущений и интерпретируется в соответствии с ситуацией. Заместители совершают феноменологический вход в измененное состояние сознания, потому что в данной операции фиксируется интенция сознания, направленная на тело [10].

Так же есть некоторое сходство расстановок с семейной терапией Бузормени-Надя. Сегодняшние трудности могут быть вызваны травмами, полученными предыдущими поколениями семьи, даже если пострадавшие не знают об исходном событии. Хеллингер называл отношения между настоящими и прошлыми проблемами, которые не вызваны непосредственным личным опытом, системными переплетениям [11]. «Системное переплетение повинуется порядку, согласно которому плохое должно искупаться плохим, и невинные «младшие» (или более слабые) отвечают за действия виноватых «Старших» (или более сильных) и искупают их грехи» [12, с. 16]. Бузормени-Надь обозначал это явление термином «невидимая лояльность» [13]. В отличие от Бузормени-Надя, который на передний план выдвигал «право на мстительность», Хеллингер не призывает родителей к ответственности и не указывает детям на их «высокомерие» жертвы. Он рассматривает ту же динамику под другим углом - смотрит, «как течет любовь» [14]. Решение проблемы происходит путем акцентирования внимания на прощении всех членов родовой системы [15].

Сегодня расстановки являются самостоятельным направлением, оригинальным по своей форме и уникальным по содержанию [16]. Если вначале метод обсуждался только в узком кругу психологов, психотерапевты и психиатры, то спустя несколько лет, он стал одним из самых популярных психотерапевтических подходов [17, 18, 19, 20, 21], обрел признание в медицине [22, 23], в педагогике [24], а также занял достойное место в арсенале бизнес-тренеров и коучеров [25, 26, 27]. Сегодня не только психотерапевты практики, но и специалисты по фундаментальной и прикладной психологии признают, что одним из наиболее эффективных методов работы с семейным контекстом является расстановочная сессия [7].

Появление этого метода в нашей стране связывают с 2001 годом. Тогда впервые на русском языке были выпущены книги по системным расстановкам: Г. Вебера "Два рода счастья" [28] и Б. Хеллингера "Порядки любви" [29]. В этот же год в Москву приехал Берт Хеллингер и лично продемонстрировал использование метода. И уже в 2002 году Институт консультирования и системных решений открыл первую программу по подготовке консультантов по системным расстановкам. В настоящее время метод официально признан Профессиональной психотерапевтической лигой (ППЛ) и включен в перечень психотерапевтических и консультационных модальностей.

Исследования отечественных психологов показали, что использование метода системных расстановок дает положительные результаты в работе с лицами, освобожденными из мест лишения свободы [1]; с женщинами, имеющими в анамнезе диагноз «инфертильность» [4]; с сотрудниками специальных

подразделений МВД России [5]; с дисфункциональными семьями с химической зависимостью одного из членов семьи [6]; а также при работе с лицами, находящимися в состоянии дезадаптации и депрессии [7].

Эффективность системных расстановок является предметом данного исследования. Для ее оценки использовался метод опроса среди клиентов, прошедших расстановку. В последствии полученные данные подверглись статистическому анализу.

Изначально возник вопрос, возможно ли при оценке эффективности метода психотерапии полагаться на мнение клиентов, насколько такая оценка будет отражать действительное положение дел. Порой клиенты лишены объективности и их положительные отзывы объясняются эффектом hello-good-bye: пациент до психотерапии склонен чувствовать и описывать свое состояние как тяжелое, потому что он ищет помощи, а прощаясь с внимательным, симпатичным психотерапевтом, готовым помочь, потратив деньги и время, сохраняя надежду и не желая быть неблагодарным, пациент склонен и без объективного улучшения считать, что его состояние улучшилось [30]. Но в конечном итоге субъективное улучшение — это краеугольный камень для оценки деятельности психотерапевта. Если клиент субъективно себя чувствует лучше, то ссылки на отсутствие объективных изменений бесполезна [31, с.107].

В связи с вышесказанным, в данном исследовании тесты и методики были намеренно исключены из оценки эффективности метода расстановок. Клиентам адресовался лишь один вопрос: «Оцените пожалуйста эффективность прошедшей расстановки по десятибалльной шкале». Этот вопрос был задан по прошествии полугода с момента расстановки. Такой интервал был выбран не случайно. До этого спонтанные отзывы клиентов поступали приблизительно через полгода после расстановки. Именно тогда многие понимали насколько сильно изменилось состояние их проблемы. Отмечая при этом, что процесс изменения начался гораздо раньше. Но он или не осознавался, или полученные результаты не были такими ошеломительными, что бы возникло желание поделиться успехами с психотерапевтом.

Исследование началось в феврале 2022 года и продолжается до сих пор. Расстановки проводятся мною на базе центра «Открытая реальность» г. Москва. Из генеральной совокупности всех клиентов метода расстановок случайным образом была отобрана группа респондентов, прошедших соответствующую терапию в период с 25 февраля 2022 года по 3 марта 2023 года (кластерный отбор или гнездовая выборка). Далее внутри этой группы проводилось сплошное исследование посредством опроса. Поло-возрастные характеристики не учитывались, поскольку в количественном исследовании по сравнению с качественным не важно кто перед тобой, все выводы строятся по совокупности ответов респондентов и материал собирается в обезличенном виде [32]. За обозначенный период было проведено 50 расстановок. Изначально клиенты формулировали запрос, обозначая в решении какой именно проблемы им требуется помощь. 50 респондентов, получившие данную психологическую помощь, были опрошены через полгода после завершения терапии. Один клиент посчитал некорректным оценивать эффективность расстановки сейчас, поскольку в настоящее время находится в ожидании результатов решения его проблемы (ожидает решение суда). Итого в исследовании приняло участие 49 респондентов, что является статистически значимой величиной, позволяющей сделать промежуточные выводы. Эффективность прошедшей расстановки оценивалась по 10-балльной шкале, где 0 баллов соответствует отсутствию изменений в заявленной проблеме, 10 баллов означает полное решение проблемы. Так же клиентам была предоставлена возможность использовать оценку «-1» в случае, когда после расстановки проблемная ситуация ухудшилась.

Часть клиентов не смогла определиться с оценкой и указали свой ответ числовым интервалом, например «8-9». Посчитав округление полученных чисел в ту или иную сторону некорректным, было принято решение использовать дробные оценки, например «8,5». Так же один клиент настаивал на оценке «9,9», приводя аргумент «что бы не сглазить». Таким образом в исследовании появились оценки «5,5», «6,5», «8,5», «9,5» и «9,9».

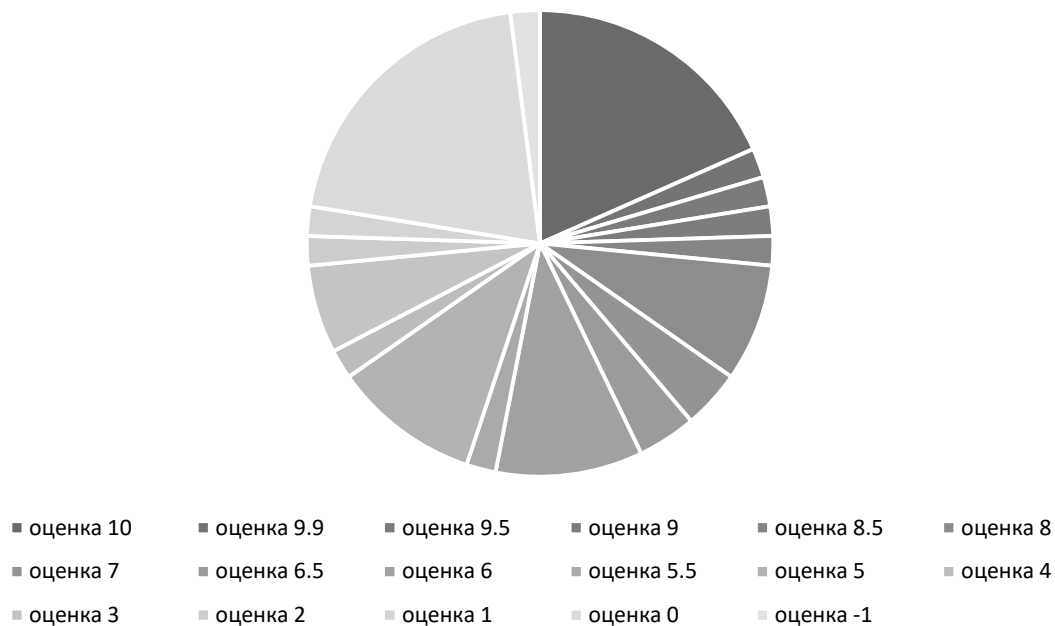


Рис. 1. Оценка клиентами эффективности пройденной ими расстановки

Из 49 клиентов максимальную оценку в 10 баллов поставили 9 человек, что соответствует 18%.

- 10 баллов – 9 человек (18.7 %)
- 9,9 баллов – 1 человек (2.0 %)
- 9,5 баллов – 1 человек (2.0 %)
- 9 баллов – 1 человек (2.0 %)
- 8,5 баллов – 1 человек (2.0 %)
- 8 баллов – 4 человека (8.2 %)
- 7 баллов – 2 человека (4.1 %)
- 6,5 баллов – 2 человека (4.1 %)
- 6 баллов – 5 человек (10.2 %)
- 5,5 баллов – 1 человек (2.0 %)
- 5 баллов – 5 человек (10.2 %)
- 4 балла – 1 человек (2.0 %)
- 3 балла – 3 человека (6.1 %)
- 2 балла – 1 человек (2.0 %)
- 1 балл – 1 человек (2.0 %)
- 0 баллов – 10 человек (20.4 %)
- 1 балл – 1 человек (2.0 %)

Медиана оценки эффективности метода расстановок в изучаемой когорте составила 6,0 баллов, что указывает на то, что половина респондентов оценила эффективность выше 6,0 баллов [33]. В целом, анализ данных позволяет сделать вывод о разнообразии мнений в обследованной группе. Присутствует значительный разброс оценок, что может быть интересным объектом для более глубокого изучения и анализа факторов, влияющих на восприятие эффективности.

Еще раз хочу отметить, что оценка расстановок была субъективной, не всегда разделяемая мной. Например, оценка молодого человека, который обращался к нам с проблемой нестабильности работы. Ни на каком месте работы он не задерживался больше двух-трех месяцев, все время возникал конфликт с руководителем, после чего следовало увольнение. Когда я обратились к этому молодому человеку за оценкой эффективности прошедшей расстановки, он как раз был уволен с очередного места работы. При этом оценку он поставил 8.5, горячо убеждая, что в этот раз на 85% ситуация отлича-

ется. Справедливости ради надо отметить, что в настоящее время этот клиент уже год трудится на одном месте и даже получил повышение, стал руководителем отдела. Другая курьезная оценка поступила от женщины 40 лет, которая не могла забеременеть, на протяжении всей жизни не было ни одной беременности. Сейчас она счастливая мама. При этом оценку эффективности прошедшей расстановки она ставит 5. Полагая, что в достигнутом результате помогла не только расстановка, но также Святая Матрона, к мощам которой клиентка совершала паломничество. Как указывалось выше, оценка психотерапии клиентом субъективна и подчас весьма специфична. Но вместе с тем именно она является наиболее информативной, когда речь идет о платных услугах населению.

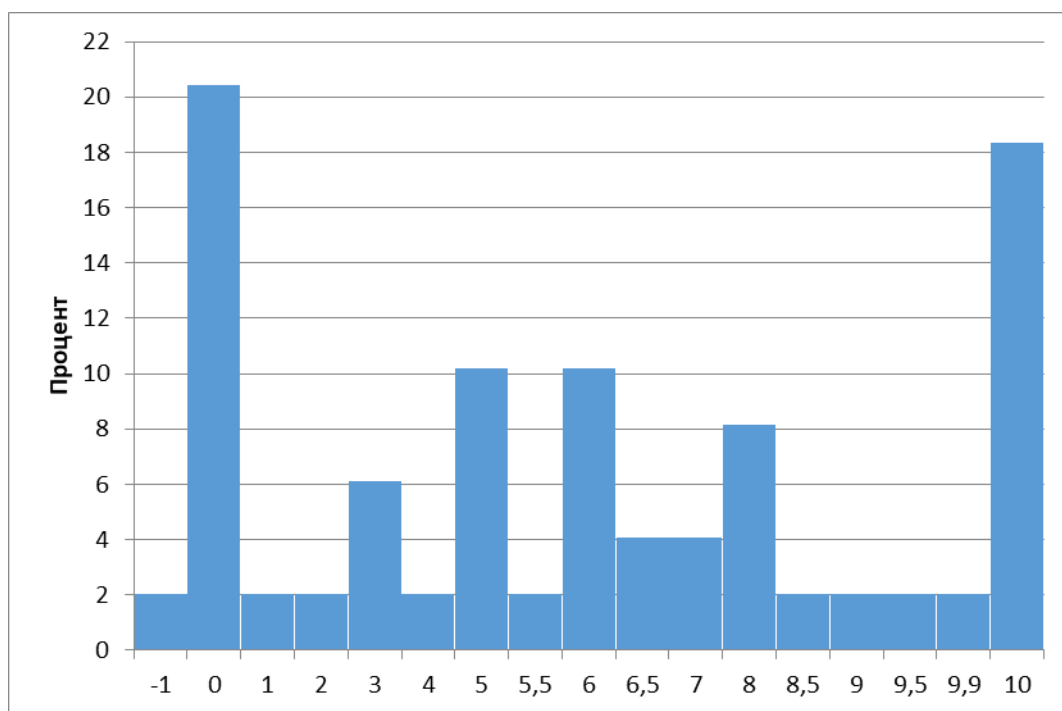


Рис. 2. Процентное распределение клиентских оценок

Результаты показали, что 50 % опрошенных (25 человек) оценивают эффективность этого метода выше 6,0 баллов по 10-бальной шкале. Полученные данные позволяют сделать вывод о том, что применение метода системных расстановок позволяет получить положительные результаты у большинства клиентов. Проведенное исследование имеет практическое значение и позволяет рекомендовать метод системных расстановок для оказания психологической помощи населению. В перспективе планируется провести анализ запросов клиентов с тем, чтобы выяснить в каких случаях использование расстановок наиболее эффективно.

Список источников

1. Дмитриева Л.А. Социальнопсихологическая проблематика ресоциализации лиц, освобожденных из мест лишения свободы // Ведомости уголовно-исполнительной системы. 2011. №11. С. 21-23
2. Хаванова И. С. Применение метода системных расстановок в психокоррекционной работе с сотрудниками // Ведомости уголовно-исполнительной системы. 2012. № 12 (127). С. 26-32.
3. Зобков А.В., Писненко А.Г., Шахворостова Т.В. Методика коррекции деструктивных конструктов поведения человека средствами анализа семейных сценариев и мифов // Вестник КГУ им. Н.А. Некрасова. Сер. Педагогика. Психология. Социальная работа. Ювенология. Социокинетика. 2016. Т.22. № 3. С. 63-68.

4. Шахворостова Т.В. Психолого-акмеологические факторы психологической защиты личности в процессе подготовки к материнству // Научный журнал «Известия» саратовского университета. 2016. С. 254-257.
5. Черников Д.Н., Мельник К.А., Орленко С.В. Особенности выработки устойчивых психологических качеств у сотрудников специальных подразделений МВД России, связанных с риском для жизни при выполнении служебно-боевых задач // Инновационная наука. 2016. №2-4. С. 151-154.
6. Пакулина С.А., Лазарев Д.А., Филатов О.И. Интегративная программа оказания медико-психологической помощи дисфункциональной семье с химической зависимостью одного из членов семьи // Вестник Совета молодых ученых и специалистов Челябинской области. 2016. Т. 1. №2 (13). URL: <https://cyberleninka.ru/article/n/integrativnaya-programma-okazaniya-mediko-psihologicheskoy-pomoschi-disfunktsionalnoy-semie-s-himicheskoy-zavisimostyu-odnogo-iz> (дата обращения: 01.11.2023)
7. Наринская В. Д. Расстановки как индикатор современных тенденций трансформации семьи // Психология и психотерапия семьи. 2021. № 4. С. 17-25.
8. Хеллингер С. Термин «Familienstellen». [Электронный ресурс]- URL: <https://www.hellinger.com/ru/semeynye-rasstanovki/cto-takoe-semeinaja-rasstanovka/termin-familienstellen/> (дата обращения: 19.07.2023)
9. Коэн Д.Б. Семейные расстановки: инновационный системный феноменологический групповой процесс из Германии // Семейный журнал. 2006. №14 (3). С. 226-233.
10. Конева А. В. Феноменология изменённых состояний сознания: философия и практика // Вестник Московского государственного университета культуры и искусств. 2019. № 3 (89). С. 52-61.
11. Hellinger B., Weber G., Beaumont H. (1998). Love's hidden symmetry: What makes love work in relationships (p. 330). Phoenix, AZ: Zeig Tucker & Theisen Publishers.
12. Хеллингер Б. Порядки любви: Как жизнь и любовь удаются вместе. 2-изд., перераб. М.: Институт консультирования и системных решений, 2008. 348 с.
13. Boszormenyi-Nagy I., Spark G. (1973). Invisible loyalties: Reciprocity in intergenerational family therapy (p. 408). New York: Harper & Row.
14. Маделунг Э. Место системно-ориентированной психотерапии Берта Хеллингера в спектре краткосрочных методов терапии / Практика семейной расстановки: Системные решения по Берту Хеллингеру (Составитель Г. Вебер). М.: Институт консультирования и системных решений, 2007. С. 52-61
15. Дежурова Е.В. Особенности психолого-терапевтической практики с позиции православия: ресурсы, цели, перспективы // Гуманитарное пространство. 2020. Т. 9. №6. С. 650-656.
16. Захарова Л. М. Презентация метода системных семейных расстановок по Б. Хеллингеру, как перспективного направления научных исследований и практического применения в различных профессиональных сферах // Форум Серия: Современное состояние и тенденции развития гуманитарных и экономических наук. 2012. №1. С. 187-195.
17. Де Филипп В. Системные расстановки в индивидуальном консультировании. Дать место новому. М.: Институт Консультирования и системных решений, 2017. 256 с.
18. Рупперт Ф. Травма, связь и семейные расстановки. Понять и исцелить душевные раны. М.: Институт Консультирования и системных решений, 2010. 272 с.
19. Франке У. Когда я закрываю глаза, я вижу тебя. Семейная расстановка в индивидуальной терапии и консультировании. Настольная книга для практического применения. М.: Институт Консультирования и системных решений, 2007. 182 с.
20. Шнайдер Я. Р. Семейные расстановки. Основные принципы и способы действий. М.: Институт Консультирования и системных решений, 2009. 191 с.
21. Шпаррер И. Введение в ориентированный на решение подход и системные структурные расстановки. М.: Институт Консультирования и системных решений, 2011. 192 с.
22. Кучера И., Шэффлер К. Что же со мной такое? Симптомы болезней и семейная расстановка. М.: Институт Консультирования и системных решений, 2010. 157 с.
23. Хаузнер Ш. Даже если это будет мне стоить жизни! Системные расстановки в случае тяжелых заболеваний и устойчивых симптомов. М.: Институт Консультирования и системных решений, 2010. 239 с.

24. Франке-Грикш М. Ты с нами! Системные взгляды и решения для учителей, учеников и родителей. М.: Институт Консультирования и системных решений, 2005. 208 с.
25. Росселе К., Сенонер Г. В поисках смысла...: Системные расстановки в контексте менеджмента. М.: Институт Консультирования и системных решений, 2011. 176 с.
26. Стамм Я. Я. Методическое пособие по проведению организационных системных расстановок. М.: Институт Консультирования и системных решений, 2006. 64с.
27. Стамм Я. Я. Поля профессиональных взаимоотношений. Практика организационных расстановок. М.: Институт Консультирования и системных решений, 2009. 136 с.
28. Вебер Г. Кризисы любви: Системная психотерапия Берта Хеллингера. М.: Изд-во Института Психотерапии, 2001. 304 с.
29. Хеллингер Б. Порядки любви. М.: Изд-во Института Психотерапии, 2001. 400 с.
30. Александров А.А. Интегративная психотерапия. Санкт-Петербург: Питер, 2009. 347 с.
31. Тхостов А.Ш. Психотерапевт и его магия // Психология. Журнал Высшей школы экономики. 2006. Т.3. №1. С. 103-109.
32. Крупина Е. Простыми словами о выборке. [Электронный ресурс] - URL: <https://medium.com/designkontur/простыми-словами-о-выборке-e6709423dfaa> (дата обращения: 19.07.2023)
33. Титкова Л.С. Математические методы в психологии. Владивосток: Издательство Дальневосточного университета. 2002. 85 с.

16+

НАУЧНОЕ ИЗДАНИЕ

**ФУНДАМЕНТАЛЬНАЯ И ПРИКЛАДНАЯ НАУКА:
АКТУАЛЬНЫЕ ВОПРОСЫ ТЕОРИИ И ПРАКТИКИ**

Сборник статей

Международной научно-практической конференции

г. Пенза, 15 ноября 2023 г.

Под общей редакцией

кандидата экономических наук Г.Ю. Гуляева

Подписано в печать 16.11.2023.

Формат 60×84 1/16. Усл. печ. л. 5,9

МЦНС «Наука и Просвещение»

440062, г. Пенза, Проспект Строителей д. 88, оф. 10

www.naukaip.ru

Уважаемые коллеги!

Приглашаем Вас принять участие в Международных научно-практических конференциях!

Дата	Название конференции	Услуга	Шифр
5 декабря	VIII Международная научно-практическая конференция АКТУАЛЬНЫЕ ВОПРОСЫ СОВРЕМЕННЫХ НАУЧНЫХ ИССЛЕДОВАНИЙ	120 руб. за 1 стр.	МК-1874
5 декабря	XII Международная научно-практическая конференция ЭКОНОМИКА ПРЕДПРИЯТИЙ, РЕГИОНОВ, СТРАН: АКТУАЛЬНЫЕ ВОПРОСЫ И СОВРЕМЕННЫЕ АСПЕКТЫ	120 руб. за 1 стр.	МК-1875
5 декабря	V Международная научно-практическая конференция ОБРАЗОВАНИЕ, ВОСПИТАНИЕ И ПЕДАГОГИКА: ТРАДИЦИИ, ОПЫТ, ИННОВАЦИИ	120 руб. за 1 стр.	МК-1876
5 декабря	XV Международная научно-практическая конференция ЮРИСПРУДЕНЦИЯ, ГОСУДАРСТВО И ПРАВО: АКТУАЛЬНЫЕ ВОПРОСЫ И СОВРЕМЕННЫЕ АСПЕКТЫ	120 руб. за 1 стр.	МК-1877
5 декабря	VI Международная научно-практическая конференция ФОРУМ МОЛОДЫХ ИССЛЕДОВАТЕЛЕЙ	120 руб. за 1 стр.	МК-1878
7 декабря	VIII Международная научно-практическая конференция НАУЧНОЕ ОБОЗРЕНИЕ: АКТУАЛЬНЫЕ ВОПРОСЫ ТЕОРИИ И ПРАКТИКИ	120 руб. за 1 стр.	МК-1879
7 декабря	IV Международная научно-практическая конференция СТУДЕНТ И НАУКА: АКТУАЛЬНЫЕ ВОПРОСЫ СОВРЕМЕННЫХ ИССЛЕДОВАНИЙ	120 руб. за 1 стр.	МК-1880
10 декабря	IX Международная научно-практическая конференция АКТУАЛЬНЫЕ ВОПРОСЫ ОБЩЕСТВА, НАУКИ И ОБРАЗОВАНИЯ	120 руб. за 1 стр.	МК-1881
10 декабря	IX Международная научно-практическая конференция НАУЧНЫЕ ИССЛЕДОВАНИЯ 2023	120 руб. за 1 стр.	МК-1882
12 декабря	VI Всероссийская научно-практическая конференция СОВРЕМЕННАЯ РОССИЙСКАЯ НАУКА: АКТУАЛЬНЫЕ ВОПРОСЫ, ДОСТИЖЕНИЯ И ИННОВАЦИИ	120 руб. за 1 стр.	МК-1883
12 декабря	XIII Международная научно-практическая конференция НОВЫЕ НАУЧНЫЕ ИССЛЕДОВАНИЯ	120 руб. за 1 стр.	МК-1884
15 декабря	X Международная научно-практическая конференция АКТУАЛЬНЫЕ ВОПРОСЫ СОВРЕМЕННОЙ НАУКИ	120 руб. за 1 стр.	МК-1885
15 декабря	LXVIII Международная научно-практическая конференция ФУНДАМЕНТАЛЬНЫЕ И ПРИКЛАДНЫЕ НАУЧНЫЕ ИССЛЕДОВАНИЯ: АКТУАЛЬНЫЕ ВОПРОСЫ, ДОСТИЖЕНИЯ И ИННОВАЦИИ	120 руб. за 1 стр.	МК-1886
15 декабря	VII Международная научно-практическая конференция БОЛЬШАЯ СТУДЕНЧЕСКАЯ КОНФЕРЕНЦИЯ	120 руб. за 1 стр.	МК-1887
15 декабря	V Международная научно-практическая конференция ЭКОНОМИКА, ФИНАНСЫ И УПРАВЛЕНИЕ: АКТУАЛЬНЫЕ ВОПРОСЫ ТЕОРИИ И ПРАКТИКИ	120 руб. за 1 стр.	МК-1888
15 декабря	II Международная научно-практическая конференция ОБРАЗОВАНИЕ, ОБУЧЕНИЕ И ВОСПИТАНИЕ: АКТУАЛЬНЫЕ ВОПРОСЫ ТЕОРИИ И ПРАКТИКИ	120 руб. за 1 стр.	МК-1889
15 декабря	II Международная научно-практическая конференция ЮРИСПРУДЕНЦИЯ, ЗАКОН И ПОРЯДОК: АКТУАЛЬНЫЕ ВОПРОСЫ ТЕОРИИ И ПРАКТИКИ	120 руб. за 1 стр.	МК-1890
20 декабря	XXXIV Международная научно-практическая конференция АКТУАЛЬНЫЕ ВОПРОСЫ СОВРЕМЕННОЙ НАУКИ И ОБРАЗОВАНИЯ	120 руб. за 1 стр.	МК-1891

www.naukaip.ru