

**МЕЖДУНАРОДНЫЙ ЦЕНТР НАУЧНОГО СОТРУДНИЧЕСТВА
«НАУКА И ПРОСВЕЩЕНИЕ»**



НАУКА и ПРОСВЕЩЕНИЕ
МЕЖДУНАРОДНЫЙ ЦЕНТР НАУЧНОГО СОТРУДНИЧЕСТВА

НАУЧНЫЙ ФОРУМ

**СБОРНИК СТАТЕЙ V МЕЖДУНАРОДНОЙ НАУЧНО-ПРАКТИЧЕСКОЙ КОНФЕРЕНЦИИ,
СОСТОЯВШЕЙСЯ 25 НОЯБРЯ 2023 Г. В Г. ПЕНЗА**

**ПЕНЗА
МЦНС «НАУКА И ПРОСВЕЩЕНИЕ»
2023**

УДК 001.1
ББК 60
НЗ4

Ответственный редактор:
Гуляев Герман Юрьевич, кандидат экономических наук

НЗ4

НАУЧНЫЙ ФОРУМ: сборник статей V Международной научно-практической конференции. В 2 ч. Ч. 1. – Пенза: МЦНС «Наука и Просвещение». – 2023. – 230 с.

ISBN 978-5-00236-090-1 Ч. 1
ISBN 978-5-00236-089-5

Настоящий сборник составлен по материалам V Международной научно-практической конференции «**НАУЧНЫЙ ФОРУМ**», состоявшейся 25 ноября 2023 г. в г. Пенза. В сборнике научных трудов рассматриваются современные проблемы науки и практики применения результатов научных исследований.

Сборник предназначен для научных работников, преподавателей, аспирантов, магистрантов, студентов с целью использования в научной работе и учебной деятельности.

Ответственность за аутентичность и точность цитат, имен, названий и иных сведений, а также за соблюдение законодательства об интеллектуальной собственности несут авторы публикуемых материалов.

Полные тексты статей в открытом доступе размещены в Научной электронной библиотеке **Elibrary.ru** в соответствии с Договором №1096-04/2016К от 26.04.2016 г.

УДК 001.1
ББК 60

© МЦНС «Наука и Просвещение» (ИП Гуляев Г.Ю.), 2023
© Коллектив авторов, 2023

ISBN 978-5-00236-090-1 Ч. 1
ISBN 978-5-00236-089-5

Ответственный редактор:

Гуляев Герман Юрьевич – кандидат экономических наук

Состав редакционной коллегии и организационного комитета:

Агаркова Любовь Васильевна – доктор экономических наук, профессор
Ананченко Игорь Викторович – кандидат технических наук, доцент
Антипов Александр Геннадьевич – доктор филологических наук, профессор
Бабанова Юлия Владимировна – доктор экономических наук, доцент
Багамаев Багам Манапович – доктор ветеринарных наук, профессор
Баженова Ольга Прокопьевна – доктор биологических наук, профессор
Боярский Леонид Александрович – доктор физико-математических наук
Бузни Артемий Николаевич – доктор экономических наук, профессор
Буров Александр Эдуардович – доктор педагогических наук, доцент
Васильев Сергей Иванович – кандидат технических наук, профессор
Власова Анна Владимировна – доктор исторических наук, доцент
Гетманская Елена Валентиновна – доктор педагогических наук, профессор
Грицай Людмила Александровна – кандидат педагогических наук, доцент
Давлетшин Рашит Ахметович – доктор медицинских наук, профессор
Иванова Ирина Викторовна – кандидат психологических наук
Иглин Алексей Владимирович – кандидат юридических наук, доцент
Ильин Сергей Юрьевич – кандидат экономических наук, доцент
Искандарова Гульнара Рифовна – доктор филологических наук, доцент
Казданиян Сусанна Шалвовна – кандидат психологических наук, доцент
Качалова Людмила Павловна – доктор педагогических наук, профессор
Кожалиева Чинара Бакаевна – кандидат психологических наук

Колесников Геннадий Николаевич – доктор технических наук, профессор
Корнев Вячеслав Вячеславович – доктор философских наук, профессор
Кремнева Татьяна Леонидовна – доктор педагогических наук, профессор
Крылова Мария Николаевна – кандидат филологических наук, профессор
Кунц Елена Владимировна – доктор юридических наук, профессор
Курленя Михаил Владимирович – доктор технических наук, профессор
Малкоч Виталий Анатольевич – доктор искусствоведческих наук
Малова Ирина Викторовна – кандидат экономических наук, доцент
Месеняшина Людмила Александровна – доктор педагогических наук, профессор
Некрасов Станислав Николаевич – доктор философских наук, профессор
Непомнящий Олег Владимирович – кандидат технических наук, доцент
Орбец Владимир Александрович – доктор ветеринарных наук, профессор
Попова Ирина Витальевна – доктор экономических наук, доцент
Пырков Вячеслав Евгеньевич – кандидат педагогических наук, доцент
Рукавишников Виктор Степанович – доктор медицинских наук, профессор
Семенова Лидия Эдуардовна – доктор психологических наук, доцент
Удут Владимир Васильевич – доктор медицинских наук, профессор
Фионова Людмила Римовна – доктор технических наук, профессор
Чистов Владимир Владимирович – кандидат психологических наук, доцент
Швец Ирина Михайловна – доктор педагогических наук, профессор
Юрова Ксения Игоревна – кандидат исторических наук

СОДЕРЖАНИЕ

ФИЗИКО-МАТЕМАТИЧЕСКИЕ НАУКИ	9
СРАВНЕНИЕ ЯКУТСКОЙ КОМПЛЕКСНОЙ УСТАНОВКИ С ЗАРУБЕЖНЫМИ МАРКОВ АРТЕМ ЕВГЕНЬЕВИЧ	10
ХИМИЧЕСКИЕ НАУКИ	15
СИНТЕЗ ГАЛЛАТА ГАДОЛИНИЯ СТРУКТУРЫ ПЕРОВСКИТА БИЛЬ ИЗАБЕЛЛА СЕРГЕЕВНА	16
БИОЛОГИЧЕСКИЕ НАУКИ	20
СРАВНИТЕЛЬНЫЙ АНАЛИЗ ДЕРМАТОГЛИФИЧЕСКИХ ПРИЗНАКОВ У РАЗЛИЧНЫХ ЭТНИЧЕСКИХ ГРУПП БЕТУГАНОВА ЖАННА АНИУАРОВНА, ВАРЛАМОВА ЯНА АЛЕКСАНДРОВНА	21
ОЦЕНКА ФИТОТОКСИЧНОСТИ ПРОТРАВИТЕЛЕЙ ФЛУДИОКСОНИЛ И ТИАБЕНДАЗОЛ НА РАСТЕНИЯХ СОИ МАЛАХОВА СВЕТЛАНА ДМИТРИЕВНА, ТУТАРАШВИЛИ КСЕНИЯ ГОЧАЕВНА	24
ТЕХНИЧЕСКИЕ НАУКИ	27
ЛУЧШИЕ КРУПНОКАЛИБЕРНЫЕ 12,7-ММ ПУЛЕМЕТЫ В ВОЕННОМ МИРЕ СИНИЦА ВЛАДИСЛАВ РОМАНОВИЧ, МАМЕДОВ АЛЕКСАНДР АЛЕКСАНДРОВИЧ, СОКОЛ ИЛЬЯ ВЛАДИМИРОВИЧ	28
РАСЧЕТ НАДЕЖНОСТИ ГИДРАВЛИЧЕСКОЙ ТОРМОЗНОЙ СИСТЕМЫ САМОЛЕТА ДАУД БЕШОЙ ШАКЕР, ЭЗДАНЯН ВАЛЕРИК АШОТОВИЧ.....	36
УПРАВЛЕНИЕ КАЧЕСТВОМ В СТРОИТЕЛЬНОЙ ОТРАСЛИ КИТАЯ УЖАН ХАНЬСЮЙ, ХАФИЗОВ ИЛЬДАР ИЛЬСУРОВИЧ	43
РОЛЬ ИСКУССТВЕННОГО ИНТЕЛЛЕКТА В УЛУЧШЕНИИ ПРЕДИКТИВНЫХ ВОЗМОЖНОСТЕЙ ЦИФРОВЫХ ДВОЙНИКОВ ДЛЯ ОПТИМИЗАЦИИ ТЕХНИЧЕСКОГО ОБСЛУЖИВАНИЯ В ПРОМЫШЛЕННОСТИ ЖИЛЯКОВ АЛЕКСАНДР АНДРЕЕВИЧ	46
СНАЙПЕРСКИЕ ВИНТОВКИ ВООРУЖЁННЫХ СИЛ РОССИЙСКОЙ ФЕДЕРАЦИИ РЯБЧИКОВ АЛЕКСЕЙ АЛЕКСЕЕВИЧ, АХМЕРОВ РУСЛАН ИСКАНДЕРОВИЧ, БРИВИН АЛЕКСЕНДР ДМИТРИЕВИЧ	51
РОБОТЫ НА ВООРУЖЕНИИ РОССИЙСКОЙ АРМИИ ДЕМЕНТЬЕВ СЕРГЕЙ ВЛАДИМИРОВИЧ, СТЕПАНОВ СТЕПАН СЕРГЕЕВИЧ, КАРЕВ МИХАИЛ НИКОЛАЕВИЧ, АЛЕКСЕЕНКО ДЕНИС АЛЕКСЕЕВИЧ	56
ЭВОЛЮЦИИ СЕРИЙ АВТОМАТА КАЛАШНИКОВА АЛЕКСЕЕНКО Д.А., РЯБЧИКОВ А.А., КАРЕВ М.Н., САЛО И.С.	60

АНАЛИЗ КОНКУРЕНТОСПОСОБНОСТИ ЗАТВОРОВ ДИСКОВЫХ ЗАПОРНО-РЕГУЛИРУЮЩИХ С ПРИМЕНЕНИЕМ ЭЛЕМЕНТОВ ФУНКЦИОНАЛЬНО-СТОИМОСТНОГО АНАЛИЗА ПЕРЕСЕЛКОВА АННА НИКОЛАЕВНА	63
ОСОБЕННОСТИ ЛУЧШИХ СНАЙПЕРСКИХ ВИНТОВОК ВЕДУЩИХ СТРАН МИРА БЕЛОКОПЫТОВ ДМИТРИЙ ВАДИМОВИЧ, СТЕПАНОВ СТЕПАН СЕРГЕЕВИЧ, КАРПОВ АЛЕКСАНДР ДМИТРИЕВИЧ, ВОЛКОВ ЕГОР СЕРГЕЕВИЧ	69
СРАВНИТЕЛЬНЫЙ АНАЛИЗ МЕТОДОЛОГИЙ УПРАВЛЕНИЯ ИТ-ПРОЕКТАМИ ПРИ ПОМОЩИ МЕТОДА АНАЛИЗА ИЕРАРХИЙ КРОТОВА АНАСТАСИЯ ВАЛЕРИЕВНА, ДРОГАЛОВ ДМИТРИЙ АЛЕКСАНДРОВИЧ, СОЛДАТОВ ЕГОР СЕРГЕЕВИЧ	75
БЕЗОПАСНОСТЬ В АВТОМОБИЛЬНОЙ ИНДУСТРИИ: НОВЫЕ ТЕХНОЛОГИИ И ТРЕБОВАНИЯ ФАРАФОНОВ НИКИТА АЛЕКСЕЕВИЧ, ГОРОВОЙ ВЛАДИМИР ГРИГОРЬЕВИЧ, ТИМОФЕЕВ ЮРИЙ ВЛАДИМИРОВИЧ	80
СЕЛЬСКОХОЗЯЙСТВЕННЫЕ НАУКИ	83
СОВРЕМЕННЫЕ ТЕНДЕНЦИИ В ОПТИМИЗАЦИИ СТРУКТУРЫ ПОСЕВНЫХ ПЛОЩАДЕЙ, ДЛЯ ФОРМИРОВАНИЯ АДАПТИВНЫХ СХЕМ ПОЛЕВЫХ СЕВООБОРОТОВ ГОРОХА В УСЛОВИЯХ ЗАПАДНОЙ СИБИРИ ЕФИМЕНКО ДАНИЛ ВЯЧЕСЛАВОВИЧ	84
ИНОВАЦИОННЫЕ ТЕХНОЛОГИИ В РЕШЕНИИ ЗООТЕХНИЧЕСКИХ ЗАДАЧ АФАНАСЬЕВА АЛЕКСАНДРА АЛЕКСЕЕВНА	87
АНАЛИЗ МОЛОЧНОЙ ПРОДУКТИВНОСТИ КОРОВ ЧЁРНО-ПЁСТРОЙ ПОРОДЫ В ДИНАМИКЕ ПОКАЗАТЕЛЕЙ УДОЯ И КАЧЕСТВА МОЛОКА ОВЧИННИКОВА Е.К., СМИРНОВА С.В., МОРОЗОВ М.В.	93
ИЗМЕНЕНИЕ КИШЕЧНОЙ МИКРОФЛОРЫ ДОЙНОГО КРУПНОГО РОГАТОГО СКОТА НА ФОНЕ ПРИМЕНЕНИЯ ФЕРМЕНТИРОВАННЫХ КОРМОВ МАКСИМОВ Н.И., ЛАШИН А.П., КОПАТКОВА Ю.А.	97
ИСТОРИЧЕСКИЕ НАУКИ	101
М. И. ЯВОРСКИЙ И РАЗВИИЕ УКРАИНСКОГО СОВЕТСКОГО НАРРАТИВА ЛАЗАРЕВ ЯКОВ АНАТОЛЬЕВИЧ	102
МЕТОДИКА ПРЕПОДАВАНИЯ ИСТОРИИ РОДНОГО КРАЯ В КОНТЕКСТЕ ПРОФЕССИОНАЛЬНОЙ ПОДГОТОВКИ ОБУЧАЮЩИХСЯ СРЕДНЕГО ПРОФЕССИОНАЛЬНОГО ОБРАЗОВАНИЯ (НА ПРИМЕРЕ КУРСА «ИСТОРИЯ МОРДОВСКОГО КРАЯ» В ГБПОУ РМ «САРАНСКИЙ ТЕХНИКУМ ПИЩЕВОЙ И ПЕРЕРАБАТЫВАЮЩЕЙ ПРОМЫШЛЕННОСТИ») ВОЛКОВА АНАСТАСИЯ ВИКТОРОВНА, ГОРЯЧЕВ НИКОЛАЙ ЕВГЕНЬЕВИЧ	105
ФИЛОСОФСКИЕ НАУКИ	109
БОРЬБА НАРОДОВ КАК ПРОБЛЕМА ПРОЛЕТАРСКОГО ИНТЕРНАЦИОНАЛИЗМА НЕКРАСОВ СТАНИСЛАВ НИКОЛАЕВИЧ	110

ПРИНЦИП НАЦИОНАЛЬНОСТЕЙ И ПРАВО НАЦИЙ НА НЕЗАВИСИМОЕ СУЩЕСТВОВАНИЕ НЕКРАСОВ СТАНИСЛАВ НИКОЛАЕВИЧ	114
МАТЕРИАЛИСТИЧЕСКОЕ ПОНИМАНИЕ ИСТОРИИ И РОЖДЕНИЕ НАУЧНОЙ ПОЛИТИЧЕСКОЙ ЭКОНОМИИ НЕКРАСОВ СТАНИСЛАВ НИКОЛАЕВИЧ	118
ТОЧКИ ЗРЕНИЯ К. МАРКСА НА МИРОВУЮ РЕВОЛЮЦИЮ НЕКРАСОВ СТАНИСЛАВ НИКОЛАЕВИЧ	122
ФИЛОЛОГИЧЕСКИЕ НАУКИ	126
ЛИНГВОСТИЛИСТИЧЕСКИЕ ОСОБЕННОСТИ АНГЛОЯЗЫЧНЫХ РЕКЛАМНЫХ ТЕКСТОВ ЗАЛИПАЕВА ЕКАТЕРИНА СЕРГЕЕВНА	127
ОБРАЗОВАНИЕ НЕОЛОГИЗМОВ ПУТЕМ ЗАИМСТВОВАНИЯ ИЗ АНГЛИЙСКОГО ЯЗЫКА ПАНАСЕНКО ВИКТОРИЯ ПЕТРОВНА	130
SOME STUDIES OF MEDIEVAL MONGOLIAN LANGUAGE MONUMENTS BYAMBATSEND TSEND-AYUSH	134
МЕДИЦИНСКИЕ НАУКИ	137
ДИНАМИКА ОЖИРЕНИЯ СРЕДИ ПИТАЮЩИХСЯ ФАСТ-ФУДОМ (КАФЕ БЫСТРОГО ПИТАНИЯ) В ТУЛЬСКОЙ ОБЛАСТИ ЕРЕМИН НИКИТА ЮРЬЕВИЧ, БУХАНЦОВ ГРИГОРИЙ ВИКТОРОВИЧ, КУЗНЕЦОВА ДИНА АЛЕКСЕЕВНА	138
ВЗАИМОСВЯЗЬ СОСТОЯНИЯ МИОКАРДА С НАРУШЕНИЯМИ РАБОТЫ ЩИТОВИДНОЙ ЖЕЛЕЗЫ СЕНОКОСОВА АЛИНА АЛЕКСЕЕВНА, КАЛИНУШКИНА АННА ОЛЕГОВНА, ТОЛСТУН АНАСТАСИЯ ПАВЛОВНА, КОМАРОВА ЕКАТЕРИНА ВАЛЕНТИНОВНА	143
ЭФФЕКТИВНОСТЬ КОМПРЕССИОННОЙ ОСЦИЛЛОМЕТРИИ В ПРОГНОЗИРОВАНИИ РАЗВИТИЯ И ПРОГРЕССИРОВАНИЯ РЕЗИСТЕНТНОСТИ К ИНСУЛИНУ ФЕДОРОВ СЕРГЕЙ АЛЕКСАНДРОВИЧ	146
ФАКТОРЫ, СПОСОБСТВУЮЩИЕ ПОЯВЛЕНИЮ ПАХОВЫХ ГРЫЖ РАГБАРОВА ТАНСЫЛУ АЛЬМИРОВНА, РАХМАТУЛЛИНА АЙГУЛЬ ДАМИРОВНА, ФАЙЗУЛЛИНА РЕГИНА РУСТАМОВНА, ГИБАДУЛЛИНА ФИРУЗА БУЛАТОВНА	150
НЕДИФФЕРЕНЦИРОВАННАЯ ДИСПЛАЗИЯ СОЕДИНИТЕЛЬНОЙ ТКАНИ ХУСАИНОВА ЕВАНГЕЛИНА РАФИСОВНА, ГАФАРОВА АЙГУЗЕЛЬ БИКТИМИРОВНА, ГРИЦЕНКО ТАТЬЯНА ВАЛЕРЬЕВНА, ГИБАДУЛЛИНА ФИРУЗА БУЛАТОВНА	154
РАЗВИТИЕ ПЛОСКОСТОПИЯ АБДУЛЛИНА ИЛЬНАРА ДИНАРОВНА, БАЙМУРЗИНА ЗАЛИЯ ДАВЛЕТОВНА, ГИМАЗЕТДИНОВА ИЛЬВИНА РАМИЛЕВНА, ГИБАДУЛЛИНА ФИРУЗА БУЛАТОВНА	157
ВЛИЯНИЕ КОМПОНЕНТОВ КОФЕ НА СОДЕРЖАНИЕ ГЛЮКОЗЫ ПРИ САХАРНОМ ДИАБЕТЕ. ОБЗОР ВАЗИРОВА НАРИЖАТ МАГОМЕДСАИДОВНА	160

АНЕМИЯ: ОЦЕНКА ЭФФЕКТИВНОСТИ ЛЕЧЕНИЯ КОЖУХОВА ДАРЬЯ ВЛАДИМИРОВНА, ШАЙМАРДАНОВА АДЕЛИНА РИШАТОВНА, ТАЙМАСОВ ЯНЪЕГЕТ САИДОВИЧ, ГИБАДУЛЛИНА ФИРУЗА БУЛАТОВНА	163
ВАЖНОСТЬ АНГЛИЙСКОГО ЯЗЫКА В МЕДИЦИНЕ ШАРАФУТДИНОВА ДАНЭЛИЯ РУСЛАНОВНА, ХАРРАСОВА ДИЛЬБАР АЗАТОВНА, ЛАТЫПОВ АМИРХАН ВЕНЕРОВИЧ, ГИБАДУЛЛИНА ФИРУЗА БУЛАТОВНА.....	166
РАЗВИТИЕ РЕГИОНАЛЬНОГО КОМПОНЕНТА БОРЬБЫ С ОЖИРЕНИЕМ КАК СОЦИАЛЬНО- ЭКОНОМИЧЕСКИЙ ФАКТОР, УМЕНЬШЕНИЯ РИСКОВ ДЛЯ ЖИЗНИ И ЗДОРОВЬЯ НАСЕЛЕНИЯ ОЖОГ ЕЛЕНА ИЛЬНИЧНА, ГРЕБЕНЮК НАТАЛЬЯ ИЛЬНИЧНА, ЛЕФТЕР АНАСТАСИЯ, СИГЕЕВА МАРИЯ КОНСТАНТИНОВНА	169
РЕЗУЛЬТАТЫ РЕТРОСПЕКТИВНОГО ИССЛЕДОВАНИЯ СРОКОМ НАБЛЮДЕНИЯ БОЛЕЕ 6 МЕСЯЦЕВ ЛЕЧЕНИЯ ПЕРИИМПЛАНТИТА МЕТОДИКОЙ СТОП-ПЕРИИМПЛАНТИТ ЧИКУНОВ СЕРГЕЙ ОЛЕГОВИЧ, МУХАМАДИЕВ ДАМИР МИРГАСИМОВИЧ, МИХАЙЛОВА МАРИЯ ВЛАДИМИРОВНА, ДЖАФАРЛИ ИЛЬКИН АНАР ОГЛЫ.....	176
ГИПЕРТОНИЧЕСКАЯ БОЛЕЗНЬ: ЭТИОЛОГИЯ, КЛИНИЧЕСКАЯ КАРТИНА И ДИАГНОСТИКА ГАРИБМАМАДОВА ФАРАНГИС, ГАЛАТОНОВ АРТЁМ, ГЮЛЮШОВ ИБРАГИМ, ЗОКИРОВА АНИСА	179
ОЧЕРКИ ИСТОРИИ ХИРУРГИЧЕСКИХ ИНСТРУМЕНТОВ ФАЙРУШИНА ЮЛИЗА ФИРГАТОВНА, ГУБАЙДУЛЛИНА ДИНАРА ФАИЛЕВНА, КУБАГИШЕВА КСЕНИЯ СЕРГЕЕВНА, ГИБАДУЛЛИНА ФИРУЗА БУЛАТОВНА	182
ПСИХОЛОГИЧЕСКИЕ НАУКИ	186
МАНИПУЛЯЦИЯ КАК СРЕДСТВО ПСИХОЛОГИЧЕСКОГО ВОЗДЕЙСТВИЯ В СИСТЕМЕ ОТНОШЕНИЙ ПРЕПОДАВАТЕЛЬ-СТУДЕНТ КОВАЛЕВА АНТОНИНА ВАЛЕРИЕВНА, БРАГИНА НАТАЛИЯ ВЛАДИМИРОВНА, МУРАТОВА ИННА МИХАЙЛОВНА.....	187
ВЛИЯНИЕ КОМПЬЮТЕРНЫХ ИГР НА ПСИХИКУ ДЕТЕЙ СОРОКИН НИКИТА ВЯЧЕСЛАВОВИЧ, КАСАЕВА ЛЮБОВЬ ВИКТОРОВНА	194
ПСИХОЛОГИЧЕСКИЕ АСПЕКТЫ ОБСЛУЖИВАНИЯ И РЕМОНТА ВОЕННОЙ ТЕХНИКИ: СТРЕСС И ПРОФЕССИОНАЛЬНАЯ ПОДГОТОВКА ПЕРСОНАЛА ЛАШКО ВЯЧЕСЛАВ ЮРЬЕВИЧ.....	197
СОЦИОЛОГИЧЕСКИЕ НАУКИ	201
ВЛИЯНИЕ ЗАРУБЕЖНЫХ МУЛЬТИПЛИКАЦИОННЫХ ФИЛЬМОВ И КОМПЬЮТЕРНЫХ ИГР НА ФОРМИРОВАНИЕ РАЗГОВОРНОЙ РЕЧИ УЧАЩИХСЯ ШУКУРОВА ЗАРЕМА ТЕМУРОВНА.....	202
СОЦИАЛЬНЫЕ И ЭКОНОМИЧЕСКИЕ ПОСЛЕДСТВИЯ ПАНДЕМИИ COVID-19 АПРЕЛЕВА ДИАНА ДМИТРИЕВНА	206

ВЛИЯНИЕ КОМПЬЮТЕРНЫХ ИГР НА ФОРМИРОВАНИЕ ИДЕНТИЧНОСТИ. ИДЕНТИЧНОСТЬ КАК ИГРА КРИВОВ КИРИЛЛ ИГОРЕВИЧ	209
ПОЛИТИЧЕСКИЕ НАУКИ	212
ЦИФРОВИЗАЦИЯ СИСТЕМЫ ДЕКЛАРИРОВАНИЯ ДОХОДОВ ГОСУДАРСТВЕННЫХ ГРАЖДАНСКИХ СЛУЖАЩИХ В ХАНТЫ-МАНСЬСКОМ АВТОНОМНОМ ОКРУГЕ – ЮГРЕ ЛЕВЧЕНЯ МАРИНА КОНСТАНТИНОВНА, КОНОНЕНКО ОКСАНА СЕРГЕЕВНА	213
КУЛЬТУРОЛОГИЯ	217
ЛИНГВОКУЛЬТУРНЫЕ ОСОБЕННОСТИ РУССКОГО И АМЕРИКАНСКОГО ЮМОРА В ПОЛИТИЧЕСКОМ ДИСКУРСЕ КОРЕЕВА ЛЮБОВЬ АНДРЕЕВНА	218
НАУКИ О ЗЕМЛЕ	221
УЧАСТИЕ МОДИФИЦИРОВАННЫХ ГУМИНОВЫХ ВЕЩЕСТВ В ГЕОХИМИЧЕСКОЙ МИГРАЦИИ ИОНОВ ТЯЖЕЛЫХ МЕТАЛЛОВ: БИОГУМУС И ПРИРОДОПОДОБНЫЕ ТЕХНОЛОГИИ ДИНУ МАРИНА ИВАНОВНА, СТЕПНОВА А.Ф.	222

ФИЗИКО-МАТЕМАТИЧЕСКИЕ НАУКИ

УДК 520.1

СРАВНЕНИЕ ЯКУТСКОЙ КОМПЛЕКСНОЙ УСТАНОВКИ С ЗАРУБЕЖНЫМИ

МАРКОВ АРТЕМ ЕВГЕНЬЕВИЧ

студент

ФГБОУ ВО «Арктический государственный агротехнологический университет»,
Октёмский филиал**Научный руководитель: Яковлева Лена Николаевна**

кандидат пед. наук, доцент

ФГБОУ ВО «Арктический государственный агротехнологический университет»,
Октёмский филиал

Аннотация: В данной статье проводится сравнительный анализ якутской комплексной установки для регистрации широких атмосферных ливней с зарубежными аналогами. По следующим критериям, как площадь установки, вид и специфика установок, энергетический диапазон исследуемых частиц и др.

Ключевые слова: атмосферные ливни, комплексные установки, энергия частиц.

COMPARISON OF THE YAKUT COMPLEX INSTALLATION WITH FOREIGN ONES

Markov Artem Evgenievich*Scientific adviser: Yakovleva Lena Nikolaevna*

Abstract: This article presents a comparative analysis of the Yakut integrated installation for recording broad atmospheric showers with foreign analogues. According to the following criteria, such as the installation area, the type and specificity of the installations, the energy range of the studied particles, etc.

Keywords: atmospheric showers, complex installations, particle energy.

Введение. Каждая из этих установок очень индивидуальны, т.к. находятся в разных климатических зонах и также интересна местоположение комплексных установок. Комплексные установки для широких атмосферных ливней (далее ШАЛ) необходимы для изучения космических лучей, которые собой представляют элементарные частицы (протоны, электроны) и ядра атомов (прежде всего, альфа-частицы - ядра гелия), которые с высокой скоростью летят к нам из космоса и характеризуются очень большими энергиями. Широкий атмосферный ливень - это поток вторичных субатомных частиц (преимущественно электронов), образующийся в результате множественных каскадных реакций в земной атмосфере, порожденных космическими лучами.

Актуальность. В 1973 году на территории Республики Саха (Якутия) в с. Октемцы был создан один из крупнейших в мире научно-исследовательский полигон - Якутская комплексная установка ШАЛ. Главная задача научного комплекса - изучение частиц сверхвысоких энергий. Установленное отечественное оборудование допускает выделять и анализировать космическое излучение, а также его воздействие на атмосферу. Оборудование научного центра позволяет проводить исследования и анализ энергий, показатель которых превышает 10¹⁷ эВ [1].

С течением времени по миру открылись новые научные комплексные установки и усовершенствовались основные технологии исследования. Для сравнительного анализа мы изучим установки:

Kascade-grande (Германия), Станция амундсен-скотт (Антарктида), установка Agasa (Япония), Станция Allen telescope array (США) [2] и др.

Цель исследования - изучить и сравнить Якутскую комплексную установку ШАЛ с зарубежными системными аналогами на основе основных характеристик установок: энергетический диапазон исследуемых частиц, контролируемая площадь, измеряемая доля энергии ливневого каскада.

Для достижения поставленной цели были сформулированы и решены следующие задачи:

1. Изучить отечественную и зарубежные установки ШАЛ;
2. Исследовать и сравнить специфику и назначение установок.

Объект исследования: Якутская комплексная установка для регистрации ШАЛ (Россия), Kascade-grande (Германия), Станция амундсен-скотт (Антарктида), установка Agasa (Япония), Станция Allen telescope array (США) и др. *Предмет исследования:* особенности комплексных установок для регистрации ШАЛ.

Методика исследования: 1) изучение литературы и других источников по теме; 2) сравнительный анализ технических характеристик установок ШАЛ.

Практическая значимость исследования заключается в возможности усовершенствовать и модернизировать Якутскую комплексную установку для регистрации ШАЛ в будущем.

Новизна исследования состоит в том, что проведен сравнительный анализ установок ШАЛ по таким характеристикам, как площадь установки, вид и специфика установок, энергетический диапазон исследуемых частиц и др.

Отечественная и зарубежные установки ШАЛ. Наша отечественная установка является одним из первых в мире и в СССР. Над которым трудились якутские ученые, такие как Красильников Д.Д. Главным назначением сложного научного комплекса – это изучение частиц сверхвысоких энергий. Установленное на полигоне оборудование позволяет выделять и анализировать космическое излучение, а также его воздействие на атмосферу Земли. Уникальное оборудование научного центра позволяет проводить исследование и анализ энергий, показатель которых колеблется от 1015- 1020 эВ. Особенностью отечественной установки является, что часть комплекса измерительных приборов находится под землей в многолетней мерзлой породе [3]. Главное свойство Якутской установки заключается именно в ее комплексной работе. Она позволяет одновременно проводить измерение широкого спектра компонентов, чем могут похвастаться далеко не все научные центры мира. Именно благодаря работе этой установки удалось впервые оценить энергию частицы, которая инициирует широкий атмосферный ливень. В настоящее время уникальная установка, которая была сформирована более 40 лет назад, является единственной в мире, позволяющей одновременно проводить регистрацию всех компонентов и показателей ШАЛ.

Каждая комплексная установка для регистрации широких атмосферных ливней очень уникальна. Рассмотрим и сравним по некоторым показателям. По общей площади установки самым масштабным является AGASA (Япония) - 100 км², а самой небольшой станцией является Компактный мюонный солениод (Женева). Также комплексная установка AGASA имеет больше всех - 138 станций, которые в свою очередь оценивают первичные ливневые частицы. И работает в энергетическом диапазоне исследуемых частиц - 1017 эВ. Изменяемая доля энергии ливневого каскада составляет 95%.

Расположенная в Карлсруэ установка KASCADE-Grande была сформирована специалистами Технического института. Она представляет собой крупную наземную сеть, состоящую из 252 детекторных станций [4], предназначенных для изучения широких атмосферных ливней. Эти ливни являются следствием воздействия на земную атмосферу космических лучей, энергия которых очень высока. Самый первый запуск экспериментальной установки KASCADE состоялся в 1996 году, а новая усовершенствованная станция KASCADE-Grande начала работу в 2003 году [6]. Одной из главных особенностей научной установки KASCADE-Grande стало подробное компьютерное моделирование исследуемых процессов. Проводить моделирование позволил широко применяемый метод экстраполяции, но даже такая универсальная методика не позволила смоделировать некоторые сложные процессы ШАЛ. Подобные системы компьютерного моделирования стали первыми в мире, они позволили визуально

оценить течение многих физических процессов, изучением которых исследователи со всего мира занимаются уже не один десяток лет [5]. За годы работы уникальной установки исследователям удалось получить массу важных данных. Ими была оценена не только энергия исследуемых космических частиц, но и их приближительная масса.

Установка Амундсен-Скотт была построена на вершине огромного ледяного купола, она располагается на высоте порядка 2850 метров над уровнем моря. Среднегодовая температура в этой точке планеты составляет -49°C , в летний период на станции постоянно проживает около 150 сотрудников, а зимой – около 50. Одной из главных особенностей научной установки считаются используемые в ней нейтринные «телескопы». Эти сложные научные приборы служат широкому спектру целей, они позволяют оценивать гравитацию крупных звезд, получать данные о внутреннем строении Солнца, а также заниматься поиском частиц нейтрино.

В США находится уникальная станция Allen Telescope Array, она была сформирована специалистами института SETI [6], а также расположенного в Беркли Калифорнийского университета. Эта станция представляет собой масштабный и сложный комплекс, состоящий из 42-х спутниковых тарелок. Находится эта уникальная станция на территории масштабной обсерватории Hat Creek Observatory, с городом Сан-Франциско этот масштабный научный комплекс разделяет порядка 500 км. Огромные спутниковые антенны позволяют фиксировать вспышки гамма-излучения, таким образом, они служат простой и понятной цели: поиску радиосигналов от представителей инопланетных цивилизаций.

Для улавливания лучей широкого атмосферного ливня была построена инновационная установка «Горизонт-Т» в диапазоне энергий выше 1017эВ, недалеко от Алматы (Казахстан). Установка находится на Тянь-Шаньской высотной научной станции Физического Института имени Лебедева примерно на высоте 3340 метров над уровнем моря. Сама установка состоит из восьми точек для обнаружения заряженных частиц. Точки обнаружения разделены между собой расстоянием до одного километра. Так как установка предназначена для улавливания лучей из ШАЛ, то также было важно находить сам ливневой диск (он может приземляться под разными углами с разных направлений). Главной задачей установки ШАЛ является исследование космических лучей.

Сравнение установок ШАЛ. После изучения всех 8 рассмотренных установок ШАЛ, проведем их сравнительный анализ по 10 критериям (табл. 1).

Таблица 1

Установки ШАЛ

№	Критерии сравнения	Название установок ШАЛ							
		Якутская установка ШАЛ	KASCADE-GRANDE	АМУНДСЕН-СКОТТ	AGASA	ALLEN TELESCOPE ARRAY	КОМПАКТНЫЙ МЮОННЫЙ СОЛЕНОИД	ЛАБОРАТОРИЯ SLAC	Тянь-Шаньская Астрономическая Обсерватория
1	Год создания	1973	2003	1956	1990	2011	2004	1962	1958
2	Адрес местоположения	Россия, РС(Я) с. Октмцы	Германия, Карлсруэ	Южный Полюс	Япония	США, Сан-Франциско	Швейцария, Женева	США, Калифорнии	Казахстан, Алматы
3	Организаторы, создатели	Красильников Д.Д	Специалисты Технологического института Карлсруэ	Ученые и исследователи США	Хириси Исигуро	Сет Шостак	Исследовательская организация ЦЕРН	Лаблоратория SLAC	ФИАН
4	Кол-во сотрудников	17	79	170	49	39	86	19	50

№	Критерии сравнения	Название установок ШАЛ							
		Якутская установка ШАЛ	KASCADE-GRANDE	АМУНДС ЕН-СКОТТ	AGASA	ALLEN TELESCOPE ARRAY	КОМПАКТНЫЙ МЮОННЫЙ СОЛЕНОИД	ЛАБОРАТОРИЯ SLAC	Тянь-Шанская Астрономическая Обсерватория
5	Кол-во станций	59	37	37	138	42	1	32	8
6	Используемые измерительные приборы	Сцинтилляционный детектор; оптический приёмник излучения Вавилова-Черенко; 6 подземных мюонных детекторов	Центральный детектор, детекторная матрица KASCADE, детектор слежения за мюонами	Нейтронные «телескопы»	Установка AGASA	Спутниковые тарелки	Компактный мюонный соленоид	Уникальный подземный ускоритель	Горизонт-Т
7	Изучаемые элементарные частицы	Космические излучение, Воздействие на атмосферу Земли	Изучение первичного состава космических лучей	Оценка гравитации крупных звезд, строение Солнца	Оценка энергии первичных ливневых частиц	Фиксация вспышек гамма-излучений	Поиск бозона Хиггса-элементарная частица в изучении черной материи	Исследования в отрасли физики и элементарных частиц	Исследование космических лучей
8	Энергетический диапазон исследуемых частиц	1015- 1020 эВ	1018 эВ	1060 эВ	1017 эВ	-	-	9500 эВ	1017эВ
9	Измеряемая доля энергии ливневого каскада	90%	64%	59%	95%	-	-	-	-
10	Особенности установки	Комплекс измерительных приборов находящийся под землей	Подробное компьютерное моделирование исследуемых процессов	Труднодоступное место, поиск темной материи	Одна из самых крупнейших в мире установок	Поиск радиосигналов от представителей инопланетных цивилизаций	Встроенный сверхпроводящий магнит-самый большой в мире	Особые взаимодействия материй, инновационные теории гравитации, теория о существовании миниатюрных черных дыр	Исследование теории суперсимметрии

В XX веке были построены такие станции как: АМУНДСЕН-СКОТТ (1956), Тянь-Шанская Астрономическая Обсерватория (1958), ЛАБОРАТОРИЯ SLAC (1962), Якутская установка ШАЛ (1973), AGASA (1990). В XXI веке были открыты станции: KASCADE-GRANDE (2003), КОМПАКТНЫЙ МЮОННЫЙ СОЛЕНОИД (2004), ALLEN TELESCOPE ARRAY (2011). Если сравнить их во временном промежутке, то можно говорить, что произошел большой скачок и прорыв в изучении широких атмосферных ливней, начиная со второй половины 20-го века. Рассмотрим некоторые из них. С самым большим количеством сотрудников (170) является станция за Южным полярным кругом (станция АМУНДСЕН-СКОТТ). Этому есть объяснение, так как по причине сурового климата большинство исследований проводится летом. Большинство персонала уезжает к середине февраля, в результате чего на зимний период остается всего несколько десятков человек, в основном это вспомогательный персонал плюс несколько учёных, которые содержат станцию в период антарктической ночи. Установка с большим количеством станций является AGASA (138-комплекс из 111 поверхностных детекторов, а также 27 мюонных детекторов). Измерительные приборы на каждой станции уникальны и неповторимы. Изучаемые элементарные частицы тоже по своему разнообразны. Якутская установка ШАЛ исследует космические излучения, и их воздействие на атмосферу. Станция KASCADE-GRANDE занимается изучением первичного состава космических лучей. Станция АМУНДСЕН-СКОТТ проводит оценку гравитации крупных звезд, строение Солнца. Станция AGASA оценивает энергии первичных ливневых частиц. Станция ALLEN TELESCOPE ARRAY фиксирует вспышки гамма-излучений. КОМПАКТНЫЙ МЮОННЫЙ СОЛЕНОИД занимается поиском бозона Хиггса- элементарная частица в изучении черной материи. ЛАБОРАТОРИЯ SLAC занимается исследованиями в отрасли физики и элементарных частиц. Тянь-Шанская Астрономическая Обсерватория проводит исследования в области космических лучей. Энергетический диапазон исследуемых частиц Якутской комплексной установки ШАЛ уступает установке Амунд Сен-Скотт и Лаборатории Slac. Светосила Якутской ШАЛ превышает установку на Южном полюсе в 200 раз, что дает более четкие и достоверные данные. Измеряемая доля энергии ливневого каскада на станции AGASA составила 95%, что является максимальным из всех изученных станций. Минимальное значение составляет 64% на станции в Германии.

Заключение. Изучив все установки ШАЛ, я пришел к следующим выводам. Якутская установка ШАЛ не уступает зарубежным аналогам на основе основных характеристик установок: энергетический диапазон исследуемых частиц, контролируемая площадь, измеряемая доля энергии ливневого каскада. Но так же каждый из установок имеет свои особенности. Главной особенностью отечественной установки - это комплекс измерительных приборов находящихся под землей в условиях вечно-мерзлых пород. Особенность зарубежной установки KASCADE-GRANDE - единственная установка, которая изучает подробный компьютерный состав и проводит моделирование исследуемых процессов. Установка на Южном полюсе занимается поиском темной материи в труднодоступных местах. Установка в Сан-Франциско (США) примечательна тем, что кроме изучения гамма-частиц, находится в поиске радиосигналов от представителей других инопланетных цивилизаций. Зарубежная установка в Женеве имеет самый большой в мире встроенный сверхпроводящий магнит. Лаборатория SLAC имеет множество интересных специфик и особенностей в изучении ШАЛ. Одним из них является изучение теории о существовании миниатюрных черных дыр. Казахская установка занимается исследованием теории суперсимметрии.

Список источников

1. Григорьев В.М. Новый метод исследования продольного развития широких атмосферных ливней // Наука и техника в Якутии. - Якутск, 2007. - №2(13). - с.28-33.
2. Джелли Дж. Черенковское излучение и его применение. - М.: Изд-во иностранная литература, 1960. - 334 с.
3. Росси Б. Космические лучи. - М.: Атомиздат, 1966. - 236 с.
4. Мурзин В.С. Введение в физику космических лучей. - М.: Изд. МГУ, 1988. - 304 с.
5. Extensive Air Showers – M.V.S. Rao, B.V. Sreekantan / World Scientific, 1998.
6. Article in Journal of Physics G Nuclear and Particle Physics, september 2007.

ХИМИЧЕСКИЕ НАУКИ

УДК 54-16.54.57.541.18-03

СИНТЕЗ ГАЛЛАТА ГАДОЛИНИЯ СТРУКТУРЫ ПЕРОВСКИТА

БИЛЬ ИЗАБЕЛЛА СЕРГЕЕВНА

студент

ФГБОУ ВО «Алтайский государственный университет»

*Научный руководитель: Новоженов Владимир Антонович**д.х.н., профессор**ФГБОУ ВО «Алтайский государственный университет»*

Аннотация: Методом соосаждения гидроксидом аммония из азотнокислого раствора нитратов гадолиния и галлия синтезирован галлат гадолиния состава $GdGaO_3$ с перовскитной структурой. Образовавшуюся после прибавления раствора аммиака смесь осадков гидратированных оксидов гадолиния и галлия $Gd_2O_3 \cdot nH_2O$ и $Ga_2O_3 \cdot nH_2O$ сушили при температуре 105 °С в течение 3 часов и прокаливали при температуре 850 °С в течение 30 часов. Изменения в составе реакционных смесей после проведения синтеза установили методом ИК спектроскопии. Продукты взаимодействия идентифицировали методом рентгеноструктурного анализа. Установили образование в системе гексагонального галлата гадолиния $GdGaO_3$, принадлежащего к структурному типу $YAIO_3$, с параметрами кристаллической решетки $a=b=3,777 \text{ \AA}$, $c=10,770 \text{ \AA}$.

Ключевые слова: лантаноиды, галлаты гадолиния, синтез, перовскиты, кристаллическая структура.

SYNTHESIS OF GADOLINIUM GALLATE OF PEROVSKITE STRUCTURE

Bil Izabella Sergeevna*Scientific adviser: Novozhenov Vladimir Antonovich*

Abstract: Gadolinium gallate of the composition $GdGaO_3$ with a perovskite structure was synthesized by the method of co-precipitation of ammonium hydroxides from a nitric acid solution of gadolinium nitrate and gallium. The mixture of precipitation of hydrated gadolinium and gallium oxides $Gd_2O_3 \cdot nH_2O$ and $Ga_2O_3 \cdot nH_2O$ formed after the addition of an ammonia solution was dried at a temperature of 105 °C for 3 hours and calcined at a temperature of 850 °C for 30 hours. Changes in the composition of reaction mixtures after synthesis were determined by IR spectroscopy. The interaction products were identified by X-ray diffraction analysis. The formation of hexagonal gadolinium gallate $GdGaO_3$, belonging to the $YAIO_3$ structural type, with crystal lattice parameters $a=b=3.777 \text{ \AA}$, $c=10.770 \text{ \AA}$, was established in the system.

Keywords: lanthanides, gadolinium gallates, synthesis, perovskites, crystal structure.

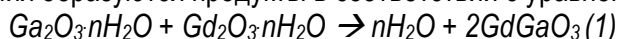
Перовскитоподобные оксиды, особенно соединения со слоистой структурой, являются объектом пристального внимания исследователей. Особое внимание к данным оксидам связано с наличием у них перспективных свойств, которые находят применение в различных технических устройствах. Показательными примерами являются материалы с повышенными значениями диэлектрической проницаемости и малыми диэлектрическими потерями, сегнетоэлектрики, суперионные проводники, полупроводники, материалы с металлическим характером проводимости, высокотемпературные сверхпроводники, люминофоры, катализаторы, магнитные материалы, материалы с гигантским магнетосопротив-

лением [1]. К перспективным материалам следует отнести галлаты лантаноидов. Среди них выделим галлат гадолия. Большинство работ посвящено синтезу и свойствам галлатов гадолия со структурой граната [2, 3]. Значительно меньшее число работ касается синтеза и характеристики галлата гадолия, имеющего структуру перовскита [4-6]. Галлаты лантаноидов получают преимущественно путем высокотемпературного синтеза из смесей оксидов или нитратов лантаноидов и галлия при температуре 1173-1673 К. В процессе синтеза применяется мехактивация реагентов, а также неоднократный размол продуктов с последующим отжигом.

Целью данной работы являлась разработка менее трудоемкого и энергозатратного метода синтеза и характеристика галлата гадолия перовскитовой структуры состава $GdGaO_3$.

Осадки гидратированных оксидов гадолия и галлия $Gd_2O_3 \cdot nH_2O$ и $Ga_2O_3 \cdot nH_2O$ получены методом химического соосаждения из смеси азотнокислых растворов нитратов гадолия и галлия раствором гидроксида аммония, аналогично [6, 7]. При подготовке образцов нами была исключена стадия мехактивации, так как в растворах обеспечивается хорошее смешивание компонентов. Свежеосажденные продукты характеризуются повышенной химической активностью.

Исходя из полученных результатов, выбраны температуры высушивания (105 °С) и прокаливали (850 °С) продуктов синтеза, которые проводили, соответственно, в течение 3 и 30 часов. После прокаливания образуются продукты в соответствии с уравнением (1):



Для контроля протекания реакции были зарегистрированы ИК-спектры исходных смесей гидратированных оксидов гадолия и галлия и прокаленного галлата гадолия. Спектры поглощения образцов в ИК области снимали на спектрофотометре Bruker в интервале волновых чисел 400–4000 cm^{-1} (рис. 1).

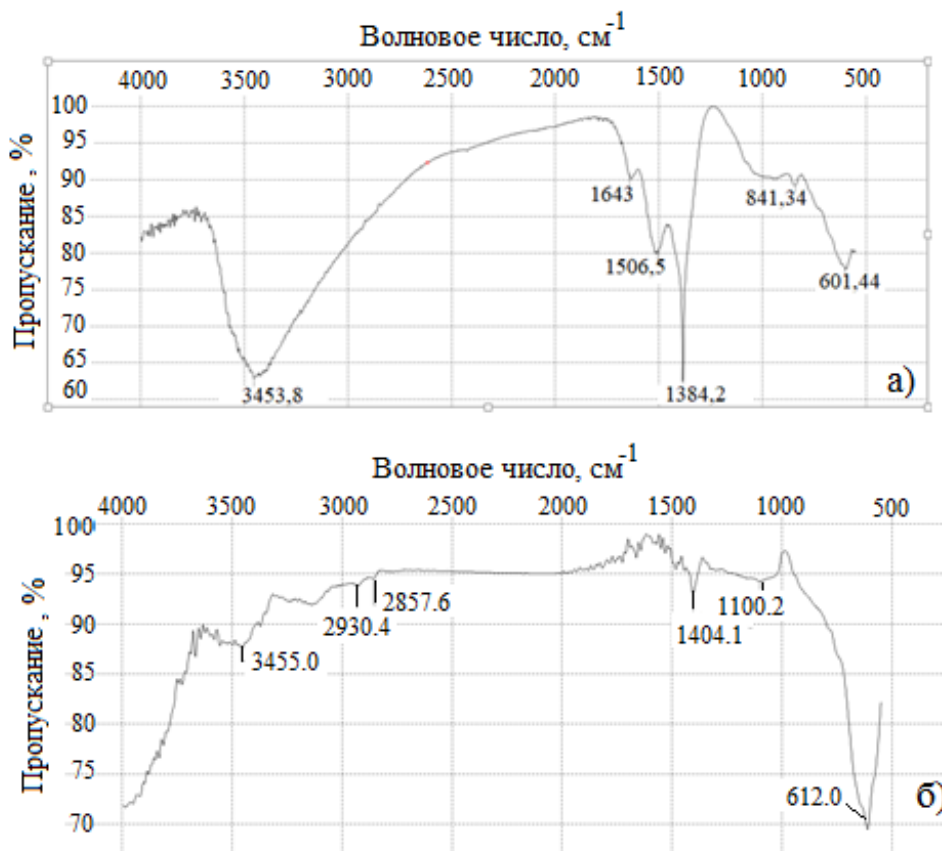


Рис. 1. ИК спектры смеси гидратированных оксидов галлия и гадолия (а) и прокаленного галлата гадолия (б) при соотношении компонентов 1:1

Для исходных смесей гидратированных оксидов гадолия и галлия интенсивная широкая полоса с максимумом 3454 cm^{-1} отнесена к валентными колебаниями O–H- и N–H- связей в молекулах воды

и аммиака, соответственно [8]. Полосы в области средних значений волновых чисел связаны с колебаниями связей Gd-O и Ga-O, а также связей и углов в примесных нитрат-ионах и молекулах аммиака. Низкочастотные полосы отнесены к колебаниям связей в оксидах галлия и гадолиния, а также в продукте их взаимодействия.

В ИК спектре продуктов после прокаливании наблюдаются изменения, связанные с потерей воды и примесных молекул аммиака, а также удалением молекул воды и примесных молекул аммиака и нитрат-ионов. Малоинтенсивные полосы связаны с колебаниями связей Gd-O и Ga-O в оксидах галлия и гадолиния.

Количественный и фазовый состав продукта установлен с помощью химического [9] и рентгенофазового анализа. Химический анализ подтвердил сохранение мольного соотношения Gd:Ga = 1:1 в продукте после отжига образца.

Рентгенограмма продукта отжига приведена на рис. 2. Она соответствует галлату гадолиния перовскитной структуры $GdGaO_3$ с параметрами кристаллической решетки: $a=b=3,777 \text{ \AA}$, $c=10,770 \text{ \AA}$. Полученные параметры хорошо совпадают с параметрами, приведенными в [6]: $a=b=3,781 \text{ \AA}$, $c=10,768 \text{ \AA}$. В качестве примесей в продуктах обнаружены оксиды гадолиния и галлия.

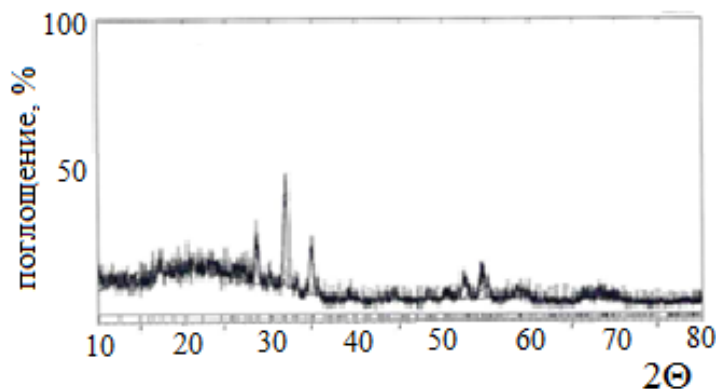


Рис. 2. Рентгенограмма продукта синтеза после отжига

Широкая полоса области малых значений 2θ указывает на присутствие аморфной фазы, что можно связать с незаконченностью формирования структуры продуктов с образованием частично слоистой структуры.

Истинную плотность полученного продукта определяли в соответствии с методикой, приведенной в [10]. Плотность продукта равна $7,06 \pm 0,12 \text{ г/см}^3$, что удовлетворительно совпадает с величиной плотности, приведенной в [2] для $GdGaO_3$ - $6,85 \text{ г/см}^3$.

Таким образом, на основе разрабатываемого способа синтеза [7], получен галлат гадолиния $GdGaO_3$, имеющий гексагональную структуру перовскита. Синтез проведен при более низкой температуре ($850 \text{ }^\circ\text{C}$), относительно аналогов, сокращении стадий, в результате исключения мехактивации и многократного размола, и при меньших затратах времени. Инструментальными методами подтвержден химический и фазовый состав продукта, определены параметры его кристаллической решетки.

Список источников

1. Портной К.И., Тимофеева Н.И. Кислородные соединения редкоземельных элементов. М.: Металлургия, 1996. 65 с.
2. Bazzoni M., Bettinelli M., Daldosso M., Enzo S., Serra F., Speghini A. Structural and thermal investigation of gadolinium gallium mixed oxides obtained by coprecipitation: Observation of a new metastable phase // *Journal of Solid State Chemistry*, 2005. №178. P. 2301-2305.
3. Bondar' I.A., Degtyareva V.Y., Tseitlin P.A., Derbeneva T.A., Mezentseva L.P., Raikaya L.N., Domanskii A.I. Phase Equilibria in the Gd_2O_3 - Ga_2O_3 System // *Journal of Inorganic Chemistry*, 1988. №33. 1822 p.
4. Soh K.C.K., Wu P. Formability of ABO_3 Perovskites // *J. Alloys Compd.*, 2004. №372. 48 p.

5. Senyshyn A., Ehrenberg H., Vasylechko L., Gale J.D., Bismayer, U. Computational study of LnGaO_3 (Ln = La-Gd) perovskites // J. Phys.: Condens. Matter, 2005. №17 (39). 6234. p.
6. Guitel J.C., Marezio M., Mareschal. Single-crystal synthesis and structural refinement of GdGaO_3 // J. Materials Research Bulletin, 1976. №11. 744 p.
7. Новоженев В. А., Белова О.В., Новоженев А.В. Способ получения галлата лантана LaGaO_3 : патент РФ № 2663736 // Бюл. № 22. 2018.
8. Накамото К. ИК-спектры и спектры КР неорганических и координационных соединений / К. Накамото. М.: Мир, 1991. 527 с.
9. Бусев А.И., Типцова В.Г., Иванов В.М. Руководство по аналитической химии редких элементов. 2-е изд., перераб. и доп. Москва: Химия, 1978. 432 с.
10. Определение плотности сыпучего наноматериала : метод. разработки /сост. А.Е. Бураков. Тамбов: Изд-во ФГБОУ ВПО «ТГТУ», 2012. 16 с.

БИОЛОГИЧЕСКИЕ НАУКИ

УДК 57

СРАВНИТЕЛЬНЫЙ АНАЛИЗ ДЕРМАТОГЛИФИЧЕСКИХ ПРИЗНАКОВ У РАЗЛИЧНЫХ ЭТНИЧЕСКИХ ГРУПП

**БЕТУГАНОВА ЖАННА АНИУАРОВНА,
ВАРЛАМОВА ЯНА АЛЕКСАНДРОВНА**

студенты

ФБОУ ВО «Северо-Осетинская государственная медицинская академия»
г. Владикавказ

Научный руководитель: Цуциева Анна Леонидовна

старший преподаватель

*ФБОУ ВО «Северо-Осетинская государственная медицинская академия»
г. Владикавказ*

Аннотация: Многосторонность и высокое качество человеческой природы предполагает большие трудности в ее понимании и определяет многообразие методов и подходов к ее изучению. Одним из таких методов является дерматоглифика, направление, изучающее строение кожных узоров ладоней, стопы пальцев рук.

Ключевые слова: Дерматоглифические признаки, кожный рисунок, маркеры, петля, дуга, завиток.

COMPARATIVE ANALYSIS OF DERMATOGLYPHIC FEATURES IN DIFFERENT ETHNIC GROUPS

**Betuganova Zhanna Aniuarovna,
Varlamova Yana Alexandrovna**

Scientific adviser: Tsutsieva Anna Leonidovna

Abstract: The versatility and high quality of human nature implies great difficulties in understanding it and determines the variety of methods and approaches to its study. One of these methods is dermatoglyphics, a direction that studies the structure of the skin patterns of the palms, feet and fingers.

Key words: Dermatoglyphic signs, skin pattern, markers, loop, arc, curl.

Введение. Дерматоглифика занимается изучением папиллярных линий на ладонях, стопах, подушечках пальцев. Гребешковые узоры полностью формируются к моменту рождения и не изменяются в течение жизни. Метод дерматоглифики является одним из классических методов генетики человека. В частности, он используется как дополнительный маркер при диагностике ряда синдромов, обусловленных геномными мутациями. Кроме того, данный метод применяют в судебной и спортивной медицине, а также в криминалистике и антропологии. Данные этнической дерматоглифики помогают в решении вопросов, касающихся происхождения, миграции народов и степени их генетического родства.

Дерматоглифика занимается изучением папиллярных линий на ладонях, стопах, подушечках пальцев.

Она подразделяется на плантоскопию, пальмоскопию и дактилоскопию.

Папиллярные линии людей образуют всего три типа узоров — дуги, петли и завитки.

Петля. Самый распространенный тип узора. Петля может быть повернута как в сторону большого пальца, так и в сторону мизинца. Одна дельта.

Дуга. Узор, линии которого немного изгибаются в центре подушечки пальца, образуя «волну». Дельты отсутствуют.

Завиток. Узор, центр которого напоминает мишень. Имеет две дельты.

При этом папиллярные узоры каждого человека индивидуальны. Формируются они так: у плода на десятой неделе развития базальный слой эпидермиса на кончиках пальцев и еще в нескольких местах ладоней и стоп начинает меняться и становится волнистым — образуются первичные гребни. Именно они лягут в основу будущих узоров отпечатков пальцев.

Позже учёные выяснили, что существует три гена, которые отвечают за формирование пальцевых узоров. Это WNT, BMP, EDAR.

WNT - отвечает за формирование выпуклости на коже (стимулируют рост клеток)

BMP - наоборот подавляют рост клеток из-за чего деформируются бороздки

EDAR - отвечает за расстояние между выпуклостями.

В дальнейшем дерматоглифику начали использовать в медицине для диагностики генетических заболеваний, например синдром Дауна:

1. Преобладают ульнарные петли на пальцах
2. Часто 10 петель, петли высокие в виде буквы Л
3. Единственная сгибательная складка мизинца
4. Поперечная направленность главных ладонных линий

Существуют также редко генетическое заболевание синдром Франческетти–Ядассона–Негели. Характеризуется полным отсутствием пальцевых узоров.

Цель исследования. Выявить черты сходства и различия в расположении папиллярных линий у представителей некоторых этнических групп, проживающих на Северном Кавказе.

Материалы и методы. Были получены и проанализированы дактилоскопические узоры у представителей четырех национальных групп: осетинской, кабардинской, чеченской и славянской. Отпечатки пальцев были взяты у 47 человек — преимущественно студентов СОГМА. Затем высчитывался индивидуальный дельтовый индекс (индекс интенсивности папиллярных узоров). Методы исследования — дерматоглифический (с использованием типографской краски) и статистический.

Результаты исследования. Петлевые узоры у обследованных лиц встретились в общей сложности в 60% случаев, завитки — в 35.3%, а дуги — в 4.3%. Дуги наиболее часто отмечались у чеченцев (11%), реже всего — у славян (2%). Ни в одном случае дуговой узор не был обнаружен на безымянном пальце. На правой руке петли встречаются реже, чем на левой; чаще они направлены вправо (92.6% случаев). На левой руке они обычно направлены влево (88.4%). Однако в славянской группе было выявлено 2 случая полной инверсии (все петли правой руки направлены влево, а левой руки — вправо). Наиболее сложные папиллярные узоры — завитки — чаще всего встречались у славян (46%), а реже всего у чеченцев (23%). У кабардинцев и осетин они отмечались в 39-41% случаев. Лишь у одного человека (из кабардинской группы) обнаружены завитки на всех 10 пальцах — максимальный дельтовый индекс. Симметричное расположение узоров наиболее характерным оказалось для кабардинцев (75%). У славян это значение составило 50%, у осетин — 10,2%, у чеченцев — 10%.

Выводы. Как показало исследование, наиболее распространенным папиллярным узором является петля, а наиболее редким — дуга, что соответствует средним значениям для человеческой популяции по данным литературы. Однако соотношение частоты встречаемости дуг, петель и завитков различалось у представителей исследованных национальных групп: завитки чаще обнаруживались у славян, а дуги — у чеченцев. Рассчитанный дельтовый индекс показал следующие средние значения: чеченцы — 11.1, осетины — 12.9, кабардинцы — 13.3, славяне — 14.4. Можно заметить, что у осетинской и кабардинской этнических групп значения оказались наиболее близкими.

Метод дерматоглифики, хотя и не является столь точным, как методы анализа ДНК человека,

тем не менее имеет большие перспективы в генетических и, в частности, в антропологических исследованиях. Он требует минимальных затрат и позволяет в короткие сроки собрать и проанализировать большое количество данных.

Список источников

1. Жуков А. Почему у однояйцевых близнецов разные отпечатки пальцев? [Электронный ресурс]. – Режим доступа: URL: <https://hi-news.ru/eto-interesno/pochemu-u-odnoyajcevuyh-bliznecov-raznye-otpechatki-palcev.html?ysclid=lhoaqx5dwt853018038>
2. Знание на кончиках пальцев Что могут рассказать о человеке его отпечатки пальцев? [Электронный ресурс]. – URL: <https://www.genetic-test.ru/dermatoglifika/dermatoglifika/>
3. Шауманн Б., Альтер М. Дерматоглифика и синдромы [Электронный ресурс]. – URL: <https://www.rusmedserv.com/genetics/dermatol/simp/>

УДК 57

ОЦЕНКА ФИТОТОКСИЧНОСТИ ПРОТРАВИТЕЛЕЙ ФЛУДИОКСОНИЛ И ТИАБЕНДАЗОЛ НА РАСТЕНИЯХ СОИ

**МАЛАХОВА СВЕТЛАНА ДМИТРИЕВНА,
ТУТАРАШВИЛИ КСЕНИЯ ГОЧАЕВНА**

аспиранты кафедры промышленная экология и безопасность жизнедеятельности
ФГБОУ ВО «Волгоградский государственный технический университет»

Научный руководитель: Нефедьева Елена Эдуардовна

д.б.н., профессор

ФГБОУ ВО «Волгоградский государственный технический университет»

Аннотация: Целью работы было оценить всхожесть, морфофизиологические особенности проростков, обработанных различными комбинациями флудиоксонил и тиабендазол. Объектом исследования были семена сои. На основании проведенных исследований было оценено фитотоксическое действие протравителей. Выявлены основные закономерности влияния пестицидов на всхожесть семян, на длину их корней и подсемядольного колена.

Ключевые слова: семена, флудиоксонил, тиабендазол, соя, фитотоксичность.

Лабораторная всхожесть семян является мерилем их жизнеспособности. Она считается одним из важнейших показателей, по которому принято судить о качестве посевного материала. Это прежде всего количественный показатель, выражающийся процентом нормально проросших семян за определённый срок в оптимальных условиях. Для правильного расчёта нормы высева крайне необходимо знать лабораторную всхожесть семян. Только от семенных партий с высокой лабораторной всхожестью можно ожидать дружных всходов и необходимой густоты стояния растений [1, 2].

Материалы и методы исследований. Исследования проводили в 2023 году в Волгоградском государственном техническом университете на кафедре «Промышленная экология и безопасность жизнедеятельности».

Для уточнения доз д.в., благоприятно влияющих на всхожесть семян сои, был проведен анализ различных соотношений д.в. протравителя флудиоксонил и тиабендазол. Выбранные соотношения приведены в таблице 1.

Таблица 1

Соотношения д.в. протравителей флудиоксонил и тиабендазол

Флудиоксонил	Тиабендазол							
	0		16		20		24	
	0	0	0	16	0	20	0	24
0	0	0	0	16	0	20	0	24
16	16	0	16	16	16	20	16	24
20	20	0	20	16	20	20	20	24
24	24	0	24	16	24	20	24	24

Проводилось определение лабораторной всхожести семян сои, обработанных протравителями флудиоксонил и тиабендазол в соотношениях 16 г/т, 20 г/т и 24 г/т., согласно ГОСТ 12038-84.

Проводили определение лабораторной всхожести семян сои согласно ГОСТ 12038–84. – 01.07.86. Семена сельскохозяйственных культур. Методы определения всхожести [3]. Проращивание проводили во влажной атмосфере в чашках Петри в темноте в течение 7 сут. при температуре 20 °С. Подсчитывали число нормально проросших, аномальных и мертвых (непроросших) семян [4].

Проводили измерения длины корня и побега сои, а также сухой массы семядолей на 7 сут.

Результаты исследований. В ходе лабораторных исследований было видно, что флудиоксонил как единственное д.в. способствовал увеличению всхожести сои в дозах 16-24 г/т (обозначение на рисунке 16:0, 20:0, 24:0). При возрастании дозы флудиоксонила всхожесть снижалась (рис.2).

Под действием тиабендазола как единственного д.в. всхожесть сои соответствовала контролю при дозах 16, 20 г/т (обозначение на рисунке 0:16, 0:20), а при увеличении дозы снижалась (0:24).

Дозы флудиоксонила 24 г/т и тиабендазола 20 г/т следует считать критическими по влиянию на всхожесть.

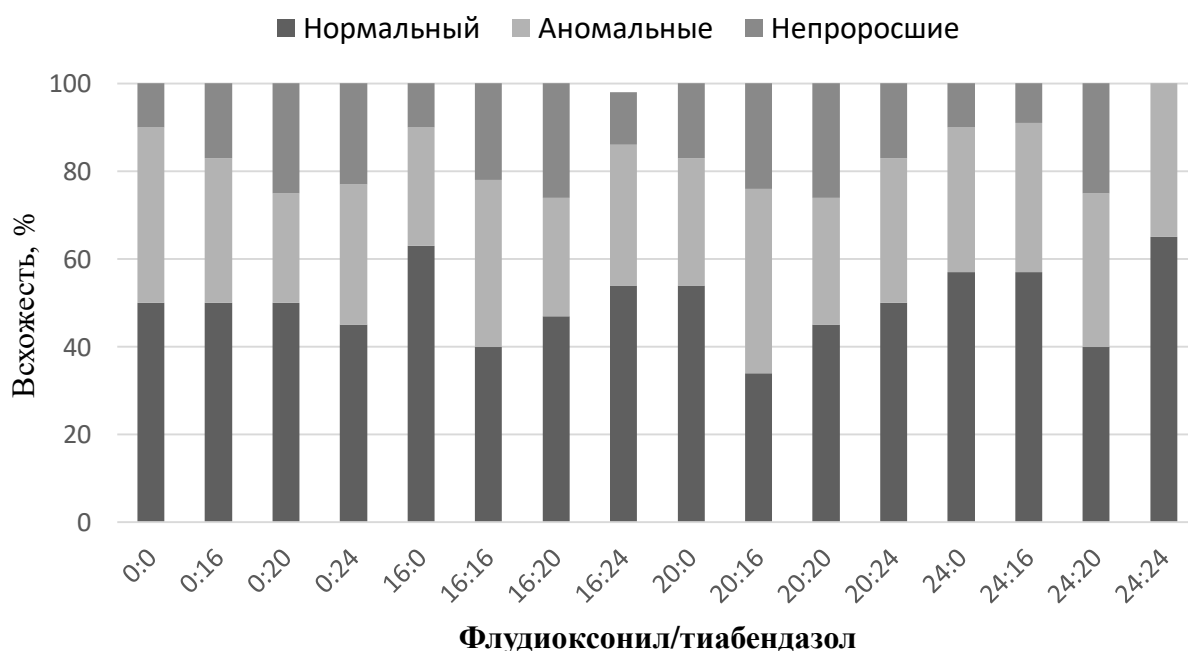


Рис. 2. Всхожесть семян сои, обработанных различными комбинациями флудиоксонила и тиабендазола, г/т

Сочетания флудиоксонила в дозах 16 и 20 г/т с тиабендазолом в дозе 16 г/т способствовали снижению всхожести сои. Сочетание 24:16 способствовало увеличению всхожести. В вариантах от 0:20 до 24:20 отмечено плавное снижение всхожести по мере увеличения дозы флудиоксонила. Напротив, в вариантах от 0:24 до 24:24 всхожесть увеличивалась. Следует провести уточняющие эксперименты с использованием чистых культур фитопатогенных грибов.

Как видно из рис. 2, флудиоксонил как единственное д.в. способствовал увеличению всхожести сои в дозах 16-24 г/т (обозначение на рисунке 16:0, 20:0, 24:0). При возрастании дозы флудиоксонила всхожесть снижалась. Под действием тиабендазола как единственного д.в. всхожесть сои соответствовала контролю при дозах 16, 24 г/т (обозначение на рисунке 0:16, 0:20), а при увеличении дозы снижалась (0:24).

Обработка различными комбинациями флудиоксонила и тиабендазола (рис.3) способствовала изменению роста проростков. Флудиоксонил как единственное д.в. в дозе 16 г/т оказал стимулирующее влияние на рост побега проростков. Тиабендазол как единственное д.в. оказал слабое стимулирующее влияние на рост проростков. Ни одно из индивидуальных д.в. не способствовало усилению роста корня.

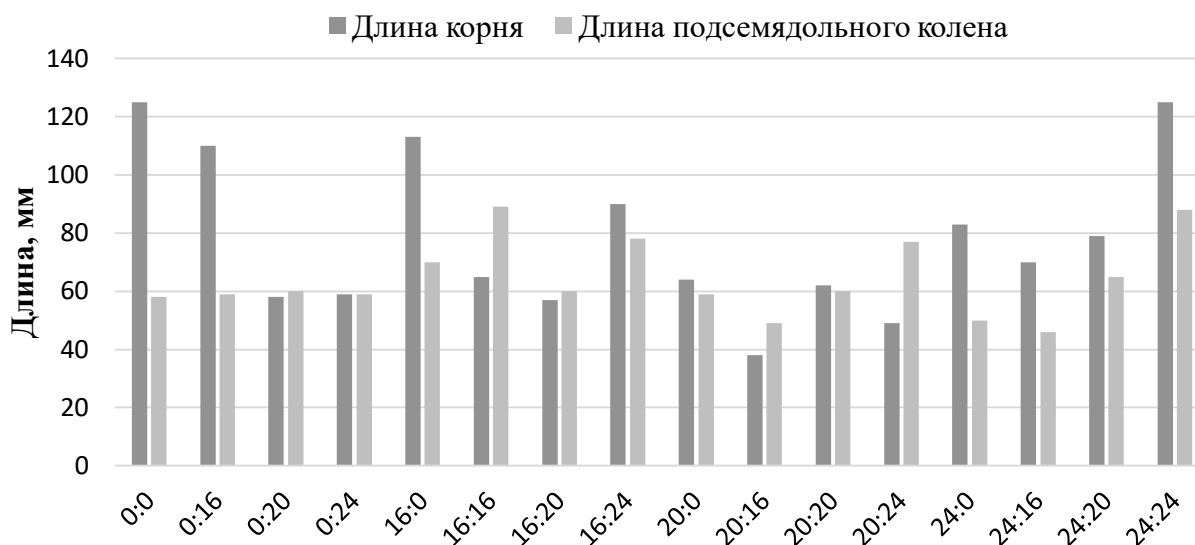


Рис. 2. Длина корня и подсемядольного колена проростков сои, обработанных различными комбинациями флудиоксонила и тиабендазола, г/т.

Следующие сочетания флудоксонила и тиабендазола оказали выраженное стимулирующее влияние на рост побега: 16:16, 16:24, 20:24, 24:24 г/т. Не оказали влияния на рост побега сочетания 16:20, 20:20, 24:20. Фитотоксичными являются следующие сочетания флудоксонила и тиабендазола: 20:16, 24:16 г/т. Малые дозы не оказывают выраженного фитотоксического действия, но могут иметь недостаточное фунгицидное действие. Высокие дозы оказывают стимулирующее действие за счет эффективного подавления болезней.

Список источников

1. Сечняк Л.К., Киндрук Н.А., Слюсаренко О.К. и др. Экология семян пшеницы. М.: Колос, 1981. 349 с.
2. Полтавский А. Предпосевная обработка семян: выбор протравителя или препараты на выбор? // Главный агроном. 2008. № 8. С. 52–54
3. Пивень В.Т., Бушнева Н.А., Дряхлов А.И., Саенко Г.М. Защита посевов сои от болезней, вредителей и сорняков // Земледелие. – 2010. – № 3. – С. 30.
4. Байбакова Е.В., Белицкая М.Н., Грибуст И.Р., Нефедьева Е. Э., Шайхиев И.Г. Исследование и сравнительный анализ действующих веществ современных протравителей зерновых культур // Вестник технологического университета. 2015. Т.18, N 9. С. 32–36.

ТЕХНИЧЕСКИЕ НАУКИ

УДК 330

ЛУЧШИЕ КРУПНОКАЛИБЕРНЫЕ 12,7-ММ ПУЛЕМЕТЫ В ВОЕННОМ МИРЕ

СИНИЦА ВЛАДИСЛАВ РОМАНОВИЧ,
МАМЕДОВ АЛЕКСАНДР АЛЕКСАНДРОВИЧ,
СОКОЛ ИЛЬЯ ВЛАДИМИРОВИЧ

сотрудники
ФГКВОУ ВО «Академия Федеральной службы охраны
Российской Федерации»

Научный руководитель: Самойленко Виталий Владимирович
сотрудник
ФГКВОУ ВО «Академия ФСО России»

Аннотация: Опыт военных действий последних десятилетий, начиная с войны в Афганистане, показал необходимость вооружения мотострелковых подразделений тяжелыми пулеметами. Крупнокалиберные пулемёты являются основным зенитным вооружением танков и основным оружием некоторых бронетранспортёров. Универсальность обеспечила им широкое внедрение во все рода войск, виды вооружённых сил и специальные войска. Поэтому, для увеличения огневой мощи подразделений в современных условиях нужны крупнокалиберные пулеметы 12,7 мм.

Ключевые слова: 12,7 x 99 мм, пулемет, крупный калибр.

THE BEST HEAVY-CALIBER 12.7 MM MACHINE GUNS IN THE MILITARY WORLD

Sinitza Vladislav Romanovich,
Mamedov Aleksandr Aleksandrovich,
Sokol Ilya Vladimirovich

Scientific adviser: Samoylenko Vitaly Vladimirovich

Abstract: The experience of military operations in recent decades, starting with the war in Afghanistan, has shown the need to arm motorized rifle units with heavy machine guns. Heavy machine guns are the main anti-aircraft armament of tanks and the main weapon of some armored personnel carriers. Universality has ensured their widespread introduction into all branches of the armed forces, types of armed forces and special forces. Therefore, in order to increase the firepower of units in modern conditions, large-caliber 12.7 mm machine guns are needed.

Keywords: 12,7 x 99mm, machine gun, large caliber.

12,7-мм пулемет предназначен для уничтожения легкобронированных целей и огневых средств, а также живой силы противника на дальности до 2 километров. Пулемет применяется для борьбы с воздушными целями на дальности до 1500 метров. Кроме пехотного варианта использования, крупнокалиберные пулеметы устанавливаются на башнях современных танков.

На сегодняшний день пулемет «Корд» активно поставляется в пехотные войска России, в спектр возможностей пулемета входит его установка на большинство современных танков, таких как Т-90, Т-

80У, также возможно его применение на более старых танках (Т-72, Т-64 и пр.). Впервые КОРД был установлен на башне танка Т-90С в 2001 г. В комплекте с пулеметной установкой можно установить пулемет практически на любую автомобильную технику (рис.10), катера, вертолеты, железнодорожные платформы, при этом обеспечив точную прицельную стрельбу. Бронеавтомобиль «Тигр» в 2005г. был вооружен пулеметом КОРД. Кроме того, он устанавливается на новейших образцах военной техники: на БТР «Бумеранг» в 2020 г., на бронеавтомобиль Росгвардии «Спартак» (рис.1) в 2023 г. [4,5]



Рис. 1. Пулемет КОРД на крыше бронеавтомобиля «Спартак»

Характерной особенностью пулемета является его сравнительно низкая отдача при ведении стрельбы, такой отдачи удалось добиться путем установки эффективного дульного тормоза-компенсатора. Это делает возможным использовать пулемет не только с зенитных установок или легкой треноги, но и с сошки 6Т19, что является явным преимуществом на поле боя, в сравнении с более ранними образцами тяжелых пулеметов.

На пулемет имеется возможность установить оптические и ночные прицелы. Это является очень важной конфигурацией в современных реалиях, когда многие наступательные действия происходят именно в темное время суток. Стоит отметить, что КОРД является самым современным вооружением типа 12,7 мм не только в России, но и мире.

M2 Browning (рис.2) - американский станковый крупнокалиберный пулемёт. Стоит на вооружении ряда крупных стран на сегодняшний день. Пулемёт имеет много официальных обозначений, в частности для современной пехотной модификации **Browning Machine Gun, Cal. .50, M2, HB, Flexible**. Эффективен против пехоты, небронированного и легкобронированного транспорта, а также авиации на малых высотах.



Рис. 2. Browning M2 Heavy Barrel на бронеавтомобиле

Пулемёт M2 использовался и для снайперской стрельбы на большие дистанции, с использованием оптического прицела. Такая практика началась во времена Корейской войны (1950-1953гг.), но наибольшую известность получил снайпер морской пехоты США Карлос Хэкок во Вьетнаме (1955-1975гг.). Используя оптический прицел, он сумел превратить свой пулемёт в подобие снайперской винтовки. При стрельбе одиночными выстрелами он попадал по ростовым фигурам на дистанции более 1830 м, то есть вдвое дальше, чем из обычных винтовок того времени (.30-06 Winchester Model 70). Он установил рекорд, продержавшийся до 2002 года, поразив цель на 2250 м.

В 2000 году было принято решение о создании нового 12.7 мм легкого крупнокалиберного пулемета.

Основным достоинством нового крупнокалиберного пулемета стал его малый вес (сравнимый с весом некоторых единых пулеметов калибра 7.62 мм на пехотном станке), а значит и его высокая мобильность. Достигнут столь низкий вес при сохранении точности стрельбы, при помощи существенного снижения отдачи за счет использования схемы с выкатом подвижных частей оружия в момент выстрела, разработанной для XM307 OCSW.



Рис. 3. Автоматический станковый пулемёт XM312 на учениях

Боевая (практическая) скорострельность остается на уровне пулемета Браунинга, то есть порядка 40 выстрелов в минуту. Для борьбы с наземными целями, пехотой в укрытиях и домах, автомобилями и т.п. такой скорострельности достаточно, однако для борьбы с низколетящими скоростными целями, типа вертолетов и легких ударных самолетов, этот пулемет уже будет малоэффективен. Но американцы стараются пускать в дело пехоту только при своем подавляющем господстве в воздухе. XM312 (рис.3) предполагает свое использование как со станка-треноги, так и с крыш различных бронев автомобилей и пикапов. [5]

В настоящее время развитие и усовершенствование пулеметов продолжается, конструкторы ведущих стран активно работают над применением новых материалов, внедрением инновационных технологий и решений для снижения массы пулеметов и их отдачи, а также усовершенствование других характеристик. С каждым днем крупнокалиберные пулеметы становятся более популярными среди войск на театрах боевых соприкосновений в разных точках нашей планеты, так как они являются многофункциональным оружием не только для борьбы с пехотой или легкобронированной техникой, но и с недавнего времени все чаще применяемыми беспилотными летательными аппаратами, в бою они могут использоваться как зенитные комплексы и средства подавления противника, являясь ценной тактической единицей на поле боя, которая активно помогает создать перевес на своей стороне. Крупнокалиберные пулеметы невероятно эффективны для ведения «ограниченной войны» в городских или лесных условиях, поскольку пулеметчик может менять свои позиции также быстро, как основная пехота, почти не прекращая поддержку огнем. У стрелка имеется возможность вести стрельбу практически из любого места, включая высокие этажи городских зданий и их крыши. Поэтому крупнокалиберные пулеметы считаются неотъемлемой частью вооружения подразделений, которая является многофункциональным предметом ведения боя. Практически все современные 12,7 мм пулеметы питаются патроном .50 BMG 12,7 × 99 мм НАТО (рис.4), который имеет множество различных версий.



Рис. 4. Патроны .50 BMG 12,7 × 99 мм

Слева направо:

зелено-серый наконечник Raufoss Mk 211 HEIAP (фугасно-зажигательно-бронебойный); желто-красный наконечник (корректировщик M48); серебряный наконечник (бронебойно-зажигательный M8); голубой наконечник (зажигательный M23); черный наконечник (бронебойный M2); серебряный наконечник/красный башмак (M962 SLAP-T); серебряный наконечник/янтарный башмачок (M903 SLAP); красный наконечник (трассировщик M17); неокрашенная медь (шар M33); В переднем ряду — патроны 5,56×45 мм NATO и .500 S&W Magnum для сравнения размеров с 12,7мм. [5]

По своим тактико-техническим характеристикам КОРД выигрывает всех предшественников своего класса, а также современные иностранные аналоги. На сегодняшний день он является самым эффективным пулеметом калибра 12,7 мм, это четко видно на представленной таблице 1.

Для сравнения американский Browning M2 Heavy Barrel (рис.5) на станке весит почти 58 кг. Даже с учетом того, что корпус американского пулемета весит 38 кг - он все равно тяжелее КОРДа (в комплектации на сошках 6Т19) более чем на 20%. Исходя из сравнения пулеметов КОРД и Browning M2 Heavy Barrel можно точно сказать, что наш образец выигрывает американца почти по всем наиболее важным характеристикам, а именно: массе, прицельной дальности, скорострельности, эффективной дальности стрельбы и ресурсу ствола (разрыв является колоссальным). Также у него отсутствует возможность постановки оружия на предохранитель, что может повлечь за собой незапланированный выстрел или их серию. [2,6]

Таблица 1

Сравнение пулеметов

Тактико-технические характеристики	Пулемет КОРД	Browning M2 Heavy Barrel	ХМ312
Калибр:	12,7x108 мм (12,7x99 мм)	12,7x99 мм	12,7x99 мм
Вес, тело пулемета:	25,5 кг	38,22 кг	19 кг
Вес, на станке:	41,5 кг	58,6 кг	29 кг
Темп стрельбы в/мин:	650-750 выстр/мин	485-635 выстр/мин	260 выстр/мин
Начальная скорость пули:	820-860 м/сек	895 м/сек	840 м/сек
Прицельная дальность:	по наземным целям – до 2000 м по воздушным целям – до 1500 м	по наземным целям – до 1830 м по воздушным целям – нет данных	по наземным целям – до 2000 м по воздушным целям – до 1500 м
Емкость ленты, патронов:	50	100	50

Тактико-технические характеристики	Пулемет КОРД	Browning M2 Heavy Barrel	XM312
Эффективная дальность стрельбы:	до 1500м	до 800м	до 1200м
Длина пулемета:	1980 мм	1653 мм	1562 мм
Длина ствола:	1070 мм	1148 мм	914 мм
Масса ствола:	9,25 кг	13 кг	6,3 кг
Ресурс ствола, выстр:	10 000	200 - 400	нет данных
Предохранитель:	принцип блокировки шептало	отсутствует	принцип блокировки УСМ

Пулемет XM312 (рис.6), производства американской корпорации General Dynamics является более легким, чем российский КОРД, но не может считаться полноценным пулеметом, в связи со своей низкой скорострельностью – 260 выстрелов в минуту, в сравнении с 650 выстрелов в минуту у Российского пулемета. В целом единственной характеристикой, по которой КОРД уступает XM312 является разница в весе.

Мы можем сделать вывод, что КОРД на голову выше своих аналогов по основным тактико-техническим характеристикам, именно поэтому он активно используется Вооруженными силами Российской Федерации и считается лучшим крупнокалиберным пулеметом своего класса во всем мире.



Рис. 5. Крупнокалиберный пулемет Browning M2 Heavy Barrel



Рис. 6. Крупнокалиберный пулемет XM312 на станке

Работа мобильных специальных подразделений плотно связана с использованием крупнокалиберного пулемета КОРД, работа Сил специальных операций в Сирии не является исключением, он активно применялся ССО с 2015 года по настоящее время, где также показал свои высокие показатели надежности в условиях пыли, песка, высоких температур. При наличии хотя бы одного пулемета такого типа можно легко удерживать атакующие силы боевиков на расстоянии около 2-х километров. Бойцы подразделений ССО высоко оценили КОРД в условиях городского боя, было отмечено что он является отличным оружием для охоты за вражескими снайперами и гранатометчиками. Также пулеметы КОРД поступили в распоряжение правительственных войск Сирии (рис.7). Впервые он был замечен в Сирии во время вооруженного противостояния за контроль над гордом Алеппо и его окрестностями в 2015г.



Рис. 7. Военнослужащие правительственной армии Сирии с пулеметом КОРД

Военная операция США в Афганистане, которая проводилась на протяжении 20 лет (2001-2021 гг.) несет за собой огромный опыт применения различного вооружения на театре боевых действий. За время операции широко использовались различные крупнокалиберные пулеметы, в том числе семейство американских 12,7 мм. Их применение началось с ноября 2001 г., когда ВС США начали крупную наземную наступательную операцию на город Мазари-Шариф, вплоть до вывода войск из Афганистана в августе 2021 г. По большей части M2 Heavy устанавливался на армейский броневедомитель «Hummer» (рис.8). Благодаря большому запасу прочности бронемашины, высокой пробиваемости и скорострельности пулемета получалась мощная и маневренная огневая точка ведения огня, способная прекрасно демонстрировать себя как в оборонительных, так и наступательных действиях, что давало подразделениям армии США своевременно выполнять свои задачи и поставленные цели. [6]



Рис. 8. Пулемет Browning M2 Heavy, установленные на крыше броневедомителя Hummer H1

Пулемет XM312 также использовался подразделениями армии США в Афганистане, но порядок его применения немного отличался от M2 Heavy и КОРДа. По большей части он не устанавливается на

автомобильные и иные базы, за исключением некоторых случаев (рис.9), из-за своего сравнительно легкого веса он используется пехотой, преимущественно на заранее подготовленных позициях. Огромным плюсом является возможность быстрой смены боевой точки ведения огня. Активно ХМ312 стал поступать на вооружение армии США в 2018 г. Афганистан стал для него неким практическим полигоном для испытаний, где он показал свою высокую надежность и безотказность в работе.

По итогам военной операции конструкторы пулемета выявили ряд его недостатков, работа над решением которых продолжается и в настоящий момент. Основной задачей является увеличение боевой скорострельности.



Рис. 9. Пулемет ХМ312 на крыше броневедомобиля

Пулемет Корд получил огромное распространение в зоне СВО, он используется для выполнения самых разнообразных задач. Наиболее популярным способом применения КОРДа стала его одновременная работа с различными автоматическими станковыми гранатометами (АГС-30), а также с ПТРК «Корнэт-Э» и ПЗРК «Игла-С». Сначала свою работу производит гранатомет, заставляя противника залечь или начать отступать, затем по позициям открывают огонь с крупнокалиберного пулемета. Такой порядок применения происходит как с оборудованных позиций, так и с ходу, к примеру, с различных пикапов. Стоит обратить внимание, что за время проведения СВО КОРД стал неотъемлемой частью вооружения мобильных подразделений сил спецназначения. Такое использование пулемета в тандеме с автоматическим гранатометом произошло в начале марта 2023 года, когда российские десантники поразили группу пехоты ВСУ, передвигающуюся рядом с их позициями. Разведка передала координаты противника. Сначала по позициям врага была выпущена обойма «улитка» из автоматического гранатомета, затем был открыт огонь по позициям из пулемета КОРД.



Рис. 10. Применение пулемета КОРД на базе УАЗ «Патриот»

За время СВО известны случаи в которых с помощью пулемета были сбиты украинские вертолеты. Между тем, опыт показывает, что бронебойные патроны спокойно прошивают легкобронированную технику противника. Танки также уязвимы против КОРДа: с помощью него без проблем сбивается все навесное оборудование, а при попадании в гусеницу машине приходится остановить движение.

По словам бойцов, КОРД в обращении – тот же самый пулемет Калашникова, только больших размеров и веса. С него возможно без отсечки отстрелять несколько тысяч выстрелов, не переживая за попадания пыли и влаги, главное вовремя и качественно обслуживать пулемет.

Опираясь на опыт Специальной военной операции, конструкторы пулемета ведут работы над его очередной модификацией, а именно увеличением ресурса работы ствола без охлаждения со 100 до 300 выстрелов. В целом спрос на пулемет с начала СВО возрос, а в случае успешного усовершенствования станет еще выше, новая модификация пулемета должна увидеть свет в 2024 г.

В заключение, 12,7 мм крупнокалиберный пулемет КОРД является невероятно эффективным и надежным оружием для ведения современного боя, практически не имеющий аналогов в современном мире. Исходя из этого, вполне возможно допустить, что в дальнейшем данный пулемет будет появляться все в больших странах, которые оказывают содействие Российской Федерации.

«Корды» в настоящий момент активно расходятся по всему миру, его принимали на вооружение Сирия, Намибия, Мали, а также испытывала Финляндия в качестве замены 12,7 ItKK 96 в 2014 г. Пулемет получил широкое боевое применение во время второй чеченской войны, конфликтов в Южной Осетии, Мали, ЦАР, Намибии и Сирии.[4,5]

Американский пулемет Browning M2 Heavy Barrel импортируется практически по всему миру, он стоит на вооружении таких крупных военных стран как: Австрия, Южная Корея, Франция, Финляндия, Германия, Бельгия, Великобритании и другие, в каждой стране пулемет получил собственные обозначения, но по факту различия отсутствуют или являются минимальными. Страны экспортирующие Browning M2 Heavy Barrel с удовольствием используют его, хотя среди большинства мировых образцов он является вполне обычным, скорее непримечательным, хоть и обладает прекрасной баллистикой. В настоящее время пулемет активно поставляется украинским и израильским боевикам в рамках действующих конфликтов.

XM312 не смог заинтересовать иностранные государства, из-за ряда имеющихся недостатков, основными из которых является низкая скорострельность, а также его бесполезность при ведении огня по воздушным целям. Поэтому основным его потребителем является американская армия, где он смог найти свое практическое применение. [3]

Список источников

1. Федосеев С. Л. Пулеметы России. Шквальный огонь: книга // Москва: Яуза – 2015, - 541 с.
2. Федосеев С. Л. Оружие современной пехоты: иллюстрированный справочник // Москва: АСТ – 2001, - 608 с.
3. Попенкер М. Р. Пулемёты. Энциклопедия.: книга // Москва: Tactical Press – 2014, 488 с.
4. Завод имени В. А. Дегтярева: официальный сайт. URL: <https://zid.ru>
5. «Серьезная огневая мощь для российской армии. Пулемет КОРД».: Интернет-сайт URL: russia.rt.com
6. M2 Heavy Machine Gun: интернет-сайт. URL: militarytoday.com

УДК 629.7.017.5

РАСЧЕТ НАДЕЖНОСТИ ГИДРАВЛИЧЕСКОЙ ТОРМОЗНОЙ СИСТЕМЫ САМОЛЕТА

ДАУД БЕШОЙ ШАКЕР

студент

ЭЗДАНЯН ВАЛЕРИК АШОТОВИЧ

магистрант

Донской государственной технической университет

г. Ростов-на-Дону, Россия

*Научный руководитель: Решенкин Андрей Станиславович**к.т.н, профессор*

Аннотация: в работе рассмотрены вопросы повышения надежности гидравлических тормозных систем самолетов. Рассматриваются различные факторы, влияющие на общую надежность системы, включая частоту отказов компонентов, процедуры технического обслуживания и условия эксплуатации.

Приведен расчет надежности типовой гидравлической тормозной системы самолета. Анализ результатов показывает, что предварительный расчет надежности гидравлической тормозной системы самолета имеет решающее значение для обеспечения общей безопасности и производительности самолета.

Ключевые слова: Самолет, Система торможения, Надежность, Отказ, Безопасность.

CALCULATION OF THE RELIABILITY OF THE AIRCRAFT HYDRAULIC BRAKING SYSTEM

**Daoud Beshoy Shaker,
Ezdanyan Valerik Ashotovich***Scientific adviser: Reshenkin Andrey Stanislavovich*

Abstract: The paper considers the issues of improving the reliability of hydraulic braking systems of aircraft. Various factors affecting the overall reliability of the system are considered, including the failure rate of components, maintenance procedures and operating conditions. The reliability calculation of a typical hydraulic braking system of the aircraft is given. The analysis of the results shows that the preliminary calculation of the reliability of the hydraulic braking system of the aircraft is crucial to ensure the overall safety and performance of the aircraft

Key words: Aircraft, Braking System, Reliability, Failure, Safety.

К пассажирским самолетам предъявляются требования относительной простоты конструкции, длительного срока службы, высокая степень готовности к первому и последующим вылетам, надежность и безотказность в эксплуатации. Последнее означает, что все системы управления и оборудование самолета должны быть правильно подобраны, что в свою очередь обеспечивает их слаженную работу и, как следствие, выполнение вышеуказанных требований. К основным системам относятся: гидравлическая система, система управления самолетом, навигационное и радиосвязное оборудование, система электроснабжения, топливная система, система противообледенительная система, система жизнеобеспечения и другие.

Одной из основных систем является гидравлическая. Гидравлические системы в самолетах

обеспечивают средства для работы компонентов самолета. Работа шасси, закрылков, поверхностей управления полетом и тормозов в значительной степени осуществляется с помощью гидравлических систем питания. Сложность гидравлических систем варьируется от небольших самолетов, которым требуется жидкость только для ручного управления колесными тормозами, до крупных транспортных самолетов, где системы являются большими и сложными. [1]

Гидравлическая тормозная система в самолете надежна по нескольким причинам:

1. Резервирование. Тормозные системы самолетов часто включают в себя резервные компоненты, такие как несколько гидравлических контуров или несколько комплектов тормозов, гарантируя, что в случае выхода из строя одного компонента имеется резервная система для поддержания функциональности торможения.

2. Прочная конструкция. Эти системы рассчитаны на то, чтобы выдерживать высокое давление, экстремальные температуры и длительные периоды простоя. Они проходят строгие испытания и соответствуют строгим нормативным стандартам безопасности и надежности.

3. Техническое обслуживание и проверки. Гидравлические системы проходят регулярное техническое обслуживание и проверки для выявления любых потенциальных проблем или неисправностей. Такой подход помогает гарантировать, что система остается в оптимальном рабочем состоянии.

4. Системы мониторинга и предупреждения. Современные самолеты оснащены усовершенствованными системами мониторинга и предупреждения, которые могут обнаруживать отклонения от нормы, обеспечивать обратную связь с пилотом и вызывать соответствующие оповещения в случае каких-либо неисправностей тормозной системы.

5. Обучение и процедуры. Пилоты и обслуживающий персонал проходят тщательную подготовку по эксплуатации, техническому обслуживанию и устранению неисправностей гидравлической тормозной системы. Существуют стандартные рабочие процедуры для работы в различных сценариях, что повышает надежность и безопасность.

В целом сочетание резервной конструкции, прочной конструкции, регулярного технического обслуживания, систем мониторинга и хорошо обученного персонала способствует надежности гидравлических тормозных систем самолетов.

На самолетах используется гидравлическая тормозная система для эффективного и надежного торможения при посадке. Гидравлическое давление используется для передачи усилия от педали пилота к тормозам, что позволяет точно контролировать тормозное усилие. Эта система предпочтительна из-за ее мощности, долговечности и способности выдерживать высокие температуры, возникающие во время торможения.

Если гидравлическая тормозная система самолета ненадежна, это может привести к серьезным рискам для безопасности и потенциальным авариям. Тормозная система имеет решающее значение для замедления и остановки самолета во время приземления. Без надежной гидравлической системы торможения пилот может испытывать трудности с контролем скорости самолета, что приводит к увеличению тормозного пути или даже к невозможности вообще остановить самолет. Это может привести к выходу за пределы взлетно-посадочной полосы, столкновениям или другим опасным ситуациям. Поэтому крайне важно иметь надежную гидравлическую тормозную систему для обеспечения безопасной посадки и выполнения операций.

Исследованиям в области диагностики и надежности технических систем сегодня посвящено достаточно много работ [2-4], в том числе и гидравлических систем.

Так в работе [5] разработана типовая структурная схема гидравлической системы ближнемагистральных пассажирских самолетов, полученная на основе анализа схем гидравлических систем самолетов данного класса. проведен проверочный расчет цилиндра на устойчивость в поддерживающем положении штока на сжатие.

Безопасность полетов имеет решающее значение на всех этапах эксплуатации воздушных судов, от воздушных миссий до наземных операций [6]. Одной из наиболее важных систем планера, влияющих на эффективность обеспечения безопасности на земле, является колесная тормозная система.

Цель представленного исследования - оценка, вариантов снижения риска проблемы перегрева тормозов и повышения безопасности эксплуатации.

Исследование [7] посвящено повышению эффективности моделирования и производительности симуляции для анализа эксплуатационной надежности сложной системы. Предложена интеллектуальная экстремальная модель машинного обучения путем интеграции метода поверхности экстремального отклика искусственной нейронной сети улучшенного алгоритма оптимизации роя частиц и алгоритма байесовской регуляризации. Предлагаемые структура и модели могут служить полезными справочными материалами для анализа эксплуатационной надежности гражданских воздушных судов, учета особых ситуаций, технического обслуживания и проектирования.

Таким образом, выбор для анализа гидравлической системы торможения воздушного судна является актуальным и обоснованным.

Руководство по технической эксплуатации гидравлических тормозных систем составляется разработчиком основного изделия (самолёта) и соразработчиками комплектующих готовых изделий (систем и элементов систем). Этот документ включает в себя техническое описание, процедуры выявления и устранения отказов и неисправностей, технологические карты выполнения регламентных работ и т. п. Так для рассматриваемой гидравлической системы торможения можно сформулировать типовой перечень функциональных отказов. Исходя из того, что система предназначена для выполнения следующих функций:

Система торможения колёс предназначена для выполнения следующих функций:

- торможение колёс при пробеге и рулении;
- раздельное торможение колёс при разворотах на Земле;
- торможение вращающихся колёс перед уборкой шасси.

Для перечисленных функций возможны следующие функциональные отказы:

- несинхронность торможения колёс;
- уменьшение располагаемого тормозного момента;
- самопроизвольное затормаживание колёс;
- неработоспособность автомата торможения;
- перегрев деталей тормозов колёс.

Любая гидросистема предназначена для подачи необходимого количества жидкости под заданным давлением потребителям гидравлической энергии. К функциональным отказам системы можно отнести:

- разгерметизация системы;
- уменьшение располагаемой мощности вследствие уменьшения подачи насосов или давления нагнетания.

В связи с тем, что система торможения взаимодействует с системой электроснабжения, необходимо рассмотреть и ее.

Источники электроэнергии предназначены для выполнения следующих функций:

1. Выработка переменного тока заданной частоты и напряжения. Функциональные отказы:

- уменьшение располагаемой мощности;
- отсутствие стабилизации частоты;
- отсутствие регулирования напряжения;
- автоколебания в системе регулирования частоты и напряжения;
- пожар в источнике тока.

2. Выработка постоянного тока с заданным напряжением. Функциональные отказы:

- уменьшение располагаемой мощности;
- отсутствие регулирования напряжения;
- пожар в источнике тока.

На рис. 1 представлена гидравлическая система тормозов самолета, которую рассмотрим с позиций оценки ее надежности [8].

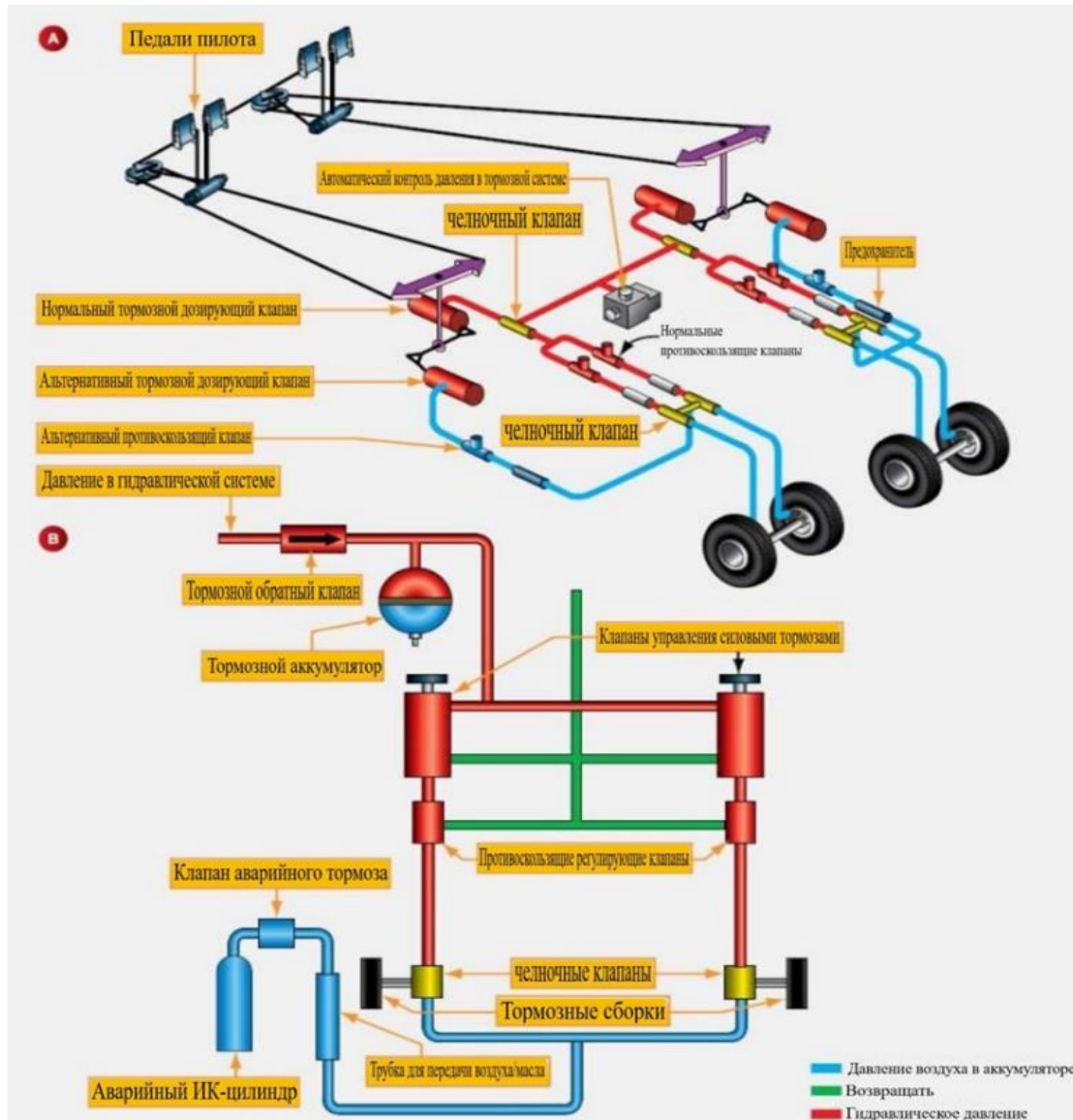


Рис. 1. Расположение компонентов в базовой силовой тормозной системе - А. Общая компоновка силовой тормозной системы авиалайнера - В

Структурная схема надежности приведена на рис. 2 Значения интенсивности отказов элементов (таблица 1) даны в 10^{-6} 1/ч.

Таблица 1

Значения интенсивностей отказов элементов системы

Наименование элемента	$\lambda \times 10^6, \text{ч}^{-1}$
1 — тормозное колесо	0,4
2 — инерционный датчик автомата торможения	0,4
3 — дроссель	0,2
4 — электромагнитный кран автомата торможения	0,5
5 — редукционный клапан торможения	1,0
6 — обратный клапан слива	0,5

Для начала формализуем данную систему в виде графических блоков и определим исходные данные для проведения расчетов, как показано на рис.2.

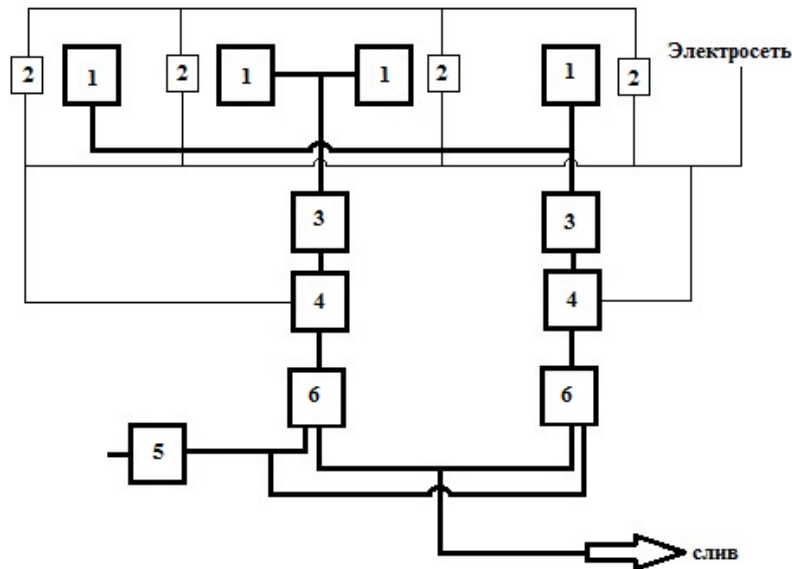


Рис. 2. Структурная схема надежности тормозной системы самолета

В исходной схеме элементы 3,4 и 6 образуют последовательное соединение. Заменяем их квазиэлементами А и В (Рис. 3), получим

$$\lambda_A = \lambda_B = \lambda_3 + \lambda_4 + \lambda_6; \quad (1)$$

$$\lambda_A = \lambda_B = (0,5 + 0,5 + 0,2) \cdot 10^{-6} = 1,2 \cdot 10^{-6}, \text{ ч}^{-1}$$

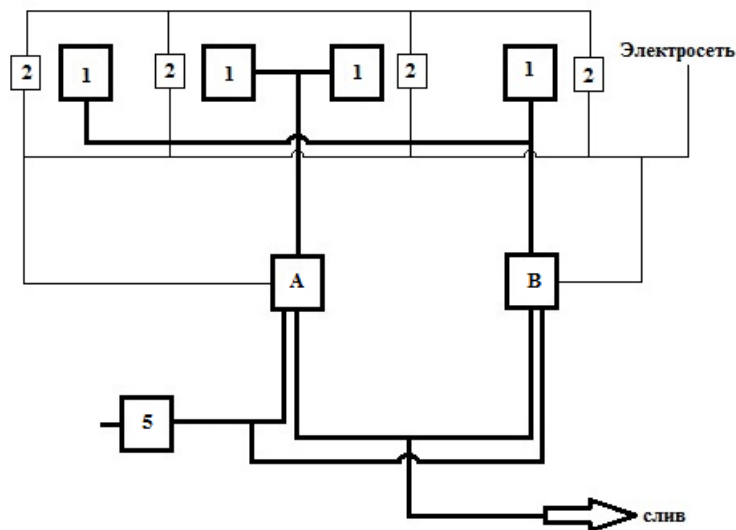


Рис. 3. Преобразованная схема

Элементы А и В в свою очередь образуют параллельное соединение, заменив которое элементом С, получим

$$\lambda_C = \tau \cdot \lambda_A \cdot \lambda_B \quad (2)$$

$$\lambda_C = 1,44 \cdot 10^{-6}, \text{ ч}^{-1}$$

Преобразованная схема для анализа изображена на рис. 4.

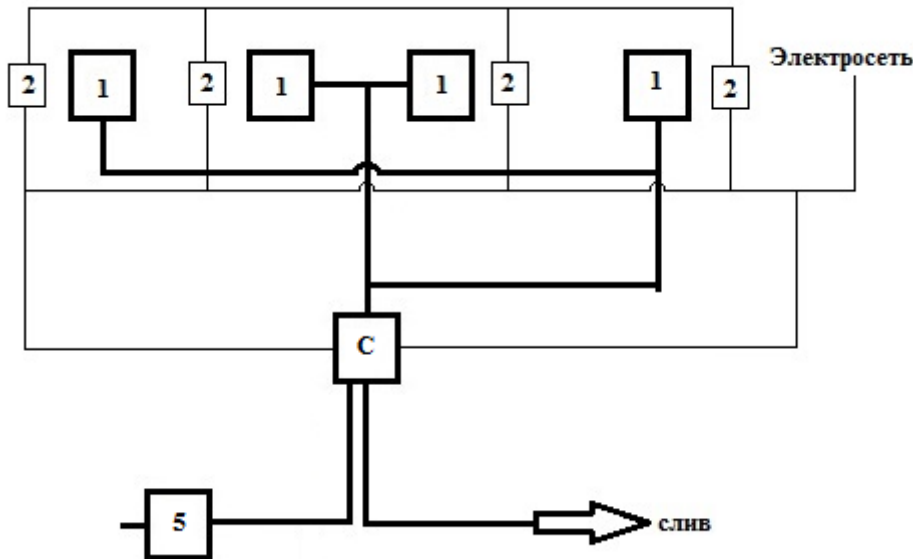


Рис. 4. Преобразованная схема для анализа изображена

Наработка на отказ для аварийной ситуации

$$[T_{отк}] = 0,2 \cdot 10^6 \text{ ч.}$$

Уравнение надежности

$$\lambda_{СИСТЕМЫ} = \lambda_5 + \lambda_C + \lambda_1;$$

$$\lambda_{СИСТЕМЫ} = (1,0 + 0,4 + 1,44) \cdot 10^{-6} = 2,84 \cdot 10^{-6}, \text{ ч}^{-1}$$

Наработка на отказ

$$T_{отк} = 1 / \lambda_{СИСТЕМЫ};$$

$$T_{отк} = 1 / 2,84 \cdot 10^{-6} = 0,35 \cdot 10^6 \text{ ч.}$$

Условие надежности:

$T_{отк} (= 0,35 \cdot 10^6 \text{ ч}) \geq [T_{отк}] (= 0,2 \cdot 10^6 \text{ ч})$ выполняется, следовательно необходимости в доработке тормозной системы нет.

Вероятность безотказной работы системы вычисляем по формуле:

$$P_r(C) = 1 - e^{-\lambda C};$$

$$P_r(C) = 1 - 0,058 = 0,94.$$

В заключении следует отметить, что предварительный расчет надежности гидравлической тормозной системы самолета имеет решающее значение для обеспечения общей безопасности и производительности самолета. Анализ надежности позволяет получить ценную информацию о способности системы функционировать должным образом в течение определенного периода времени эксплуатации, учитывая различные факторы, такие как частота отказов компонентов, резервирование, процедуры технического обслуживания и условия эксплуатации. Эта информация помогает инженерам и операторам принимать обоснованные решения относительно графиков технического обслуживания, усовершенствований систем и общей безопасности полетов.

Список источников

1. Aircraft hydraulic and pneumatic power systems URL: <https://www.aircraftsystemstech.com/2017/04/aircraft-hydraulic-system.html> (дата обращения 14.11.2023)

2. Решенкин А.С. Эффективность применения средств неразрушающего контроля и диагностики Грузовик. 2007. № 2. С. 11-14.
3. Захаров В.А., Решенкин А.С. Подход к определению эффективности применения средств неразрушающего контроля и диагностики Вестник Ростовского государственного университета путей сообщения. 2006. № 4 (24). с. 9-14.
4. Решенкин А.С. Прогнозирование места разрушения конструкций Контроль. Диагностика. 2005. № 3. с. 42.
5. Олег Долгов, Денис Прокопенко, Александр Колосов, Иванна Абросимова, Разработка типовой структурной схемы гидравлической системы ближнемагистрального пассажирского самолета, Процедура транспортных исследований, Том 63, 2022, Страницы 1639-1659, ISSN 2352-1465, <https://doi.org/10.1016/j.trpro.2022.06.178>.
6. Peter Korba, Róbert Huňady, Michal Hovanec, Branislav Rácek, Peter Pavelka, Анализ усталостного ресурса компонентов авиационных тормозов для предотвращения повреждений и обеспечения безопасности эксплуатации, Анализ технических неисправностей, Том 129, 2021, 105653, ISSN 1350-6307, <https://doi.org/10.1016/j.engfailanal.2021.105653>.
7. Лю Цзя-Ци, Фэн Юнь-Вэнь, Тэн Да, Чэнь Цзюнь-Ю, Лу Чэн, Система оценки и анализа эксплуатационной надежности комплексной системы гражданского воздушного судна на основе интеллектуальной экстремальной модели машинного обучения, Проектирование надежности и безопасность систем, Том 235, 2023, 109218, ISSN 0951-8320, <https://doi.org/10.1016/j.res.2023.109218>.
8. Aircraft Brakes URL: https://www.aircraftsystemstech.com/p/aircraft-brakes_9081.html (дата обращения 14.11.2023)

УДК 006.07

УПРАВЛЕНИЕ КАЧЕСТВОМ В СТРОИТЕЛЬНОЙ ОТРАСЛИ КИТАЯ

ЧЖАН ХАНЬСЮЙ

магистрант института искусственного интеллекта, робототехники и системной инженерии

ХАФИЗОВ ИЛЬДАР ИЛЬСУРОВИЧ

канд. техн. наук, доцент
ФГАОУ ВО КФУ

Аннотация: за последние десятилетия Китай достиг значительных успехов в области управления качеством в строительной индустрии. Правительство Китая приняло ряд законов и нормативных актов, установило систему управления качеством, усилило надзор и контроль за качеством, внедрило сертификацию и оценку качества, сосредоточилось на технологических инновациях и стандартизации, а также улучшило подготовку и повысило квалификацию персонала в строительной отрасли. В результате была создана положительная культура качества, применение высоких технологий стало широко распространено, надзор за качеством и безопасностью был усилен, оценка качества строительных проектов стала обязательной, а способности по реагированию на аварийные ситуации значительно улучшились.

Ключевые слова: управление качеством, строительная индустрия, система управления качеством, надзор и контроль, сертификация и оценка качества, технологические инновации.

QUALITY MANAGEMENT IN CHINA'S CONSTRUCTION INDUSTRY

**Zhang Hanxu,
Khafizov Ildar**

Abstract: In recent decades, China has made significant achievements in quality management in the construction industry. The Chinese government has enacted a series of laws and regulations, established a quality management system, strengthened quality supervision and control, introduced quality certification and assessment, focused on technological innovation and standardisation, and improved the training and qualification of personnel in the construction industry. As a result, a positive quality culture has been created, the application of high technology has become widespread, quality and safety supervision has been strengthened, quality assessment of construction projects has become mandatory, and emergency response capability has been greatly improved.

Keywords: quality management, construction industry, quality management system, supervision and control, certification and quality assessment, technological innovation.

После 1949 года в Китае произошли ряд изменений и развития в области управления качеством в строительной индустрии. После основания Новой Китайской Республики правительство Китая начало уделять внимание развитию строительной отрасли и постепенно установило соответствующую систему управления качеством.

Разработка законов и нормативных актов: Правительство Китая приняло ряд законов и нормативных актов, которые определяют требования и стандарты качества строительных проектов. Например, "Закон Китайской Народной Республики о строительстве", "Положения о управлении качеством строительных проектов" и другие. Эти законы и нормативные акты предоставляют юридическую основу и руководство для строительной отрасли, усиливают надзор за качеством строительных проектов.

Установление системы управления качеством: В строительной отрасли Китая была установлена комплексная система управления качеством, включающая систему управления качеством строительных проектов, процессы контроля качества и стандарты и нормы. Эта система четко определяет требования к качеству на различных этапах и операциях строительства, регулирует управление качеством в процессе строительства.

Надзор и контроль качества: В Китае были созданы специализированные органы надзора и контроля качества, такие как Государственное управление по контролю качества, инспекции и карантину (AQSIQ) и его региональные отделы. Эти органы ответственны за надзор и проверку качества строительных проектов, обеспечивая их соответствие соответствующим стандартам и нормам.

Сертификация и оценка качества: В строительной отрасли Китая внедрена система сертификации и оценки качества. Компании могут получить сертификаты, такие как сертификат по системе управления качеством ISO 9001, сертификат по системе управления окружающей средой ISO 14001 и др., чтобы подтвердить эффективность и соответствие своей системы управления качеством. Также проводится оценка и проверка качества строительных проектов, что способствует развитию высококачественного строительства.

Благодаря принятым мерам и развитию в строительной отрасли Китая были достигнуты значительные успехи в управлении качеством. Было усилено государственное регулирование, усилилось внимание компаний и строительных подрядчиков к вопросам качества, повысился уровень технологий, а также был обеспечен эффективный контроль и гарантия качества строительства. Это создало хорошую основу для экономического развития и повысило доверие населения к безопасности и качеству строительства.

Строительство культуры качества: В строительной отрасли Китая постепенно сформировалась положительная культура, придающая важность качеству. Путем укрепления образования и пропаганды о качестве, популяризации идеи о первоочередности качества, стимулирования участия всех сотрудников в управлении качеством удалось развить осознание качества и ответственности у работников строительной отрасли.

Применение высоких технологий: Строительная отрасль Китая активно продвигает применение высоких технологий в строительном процессе и управлении качеством. Например, внедрение технологии информационного моделирования зданий (BIM) позволяет осуществлять управление данными и сотрудничество на всех этапах проектирования, строительства и обслуживания, что повышает качество и эффективность строительства.

Оценка качества строительных проектов: В Китае была создана система оценки качества строительных проектов, которая проводится для завершенных строительных проектов. Публикация результатов оценки и общественное раскрытие информации способствуют повышению качества и репутации строительных компаний и направляют потребителей к выбору высококачественных строительных продуктов и услуг.

Повышение способностей по реагированию на аварийные ситуации в строительной отрасли: В Китае был создан надежный механизм реагирования на аварийные ситуации в области качества строительства. Были созданы специализированные группы для аварийной помощи, разработаны планы и проведены учения по аварийным ситуациям. Благодаря своевременным и эффективным мерам удалось минимизировать и предотвратить аварии в области качества строительства, а также обеспечить быстрое восстановление после возникновения чрезвычайных ситуаций.

В целом, Китай продолжает развивать и совершенствовать систему управления качеством в строительной отрасли, принимая меры по укреплению надзора, применению новых технологий, повышению осведомленности и культуры качества, а также улучшению нормативно-правовой базы. Это способствует повышению качества строительных проектов, обеспечению безопасности и устойчивого развития строительной отрасли в Китае.

СПИСОК ИСТОЧНИКОВ

1. Lu, Y., & Liu, J. (2019). Quality Management of Construction Projects in China: A Literature Review. In Proceedings of the 2019 International Conference on Civil, Architectural and Hydraulic Engineering (pp. 52-56). Atlantis Press.
2. Lu, W., & Liu, J. (2020). Current status and challenges of construction quality management in China: A case study. *Frontiers of Engineering Management*, 7(4), 563-571.
3. Yan, H., & Wang, S. Q. (2019). Quality management system for construction projects in China. *Journal of Construction Engineering and Management*, 145(2), 04018109.
4. Jiang, H., Li, Q., & Shen, G. Q. (2017). Quality management practices and performance in Chinese construction projects: An empirical investigation. *International Journal of Project Management*, 35(5), 869-884.
5. Zhai, X., Fan, L., & Lu, Y. (2019). Construction quality management in China: A literature review. In Proceedings of the 2019 3rd International Conference on Management Engineering, Software Engineering and Service Sciences (pp. 1-5). IEEE.
6. Лимонта, К. М. История возникновения управления качеством в республике куба / К. М. Лимонта, Э. П. Гонсалес, А. С. Пирогова, И. И. Хафизов // World Science: Problems And Innovations: сборник статей победителей IX Международной научно-практической конференции. - 2017. - С. 131-133.
7. Шао Майкай. Развитие системы управления качеством информационных технологий в Китае/Майкай Шао//Актуальные вопросы современной науки и образования: сборник статей XXXIII Международной научно-практической конференции. – Пенза: МЦНС «Наука и Просвещение». – 2023.- С. 20-23.

УДК 004.896

РОЛЬ ИСКУССТВЕННОГО ИНТЕЛЛЕКТА В УЛУЧШЕНИИ ПРЕДИКТИВНЫХ ВОЗМОЖНОСТЕЙ ЦИФРОВЫХ ДВОЙНИКОВ ДЛЯ ОПТИМИЗАЦИИ ТЕХНИЧЕСКОГО ОБСЛУЖИВАНИЯ В ПРОМЫШЛЕННОСТИ

ЖИЛЯКОВ АЛЕКСАНДР АНДРЕЕВИЧ

магистрант

ФГБОУ ВО «Тюменский индустриальный университет»

Научный руководитель: Ведерникова Юлия Александровна

кандидат технических наук, доцент

ФГБОУ ВО «Тюменский индустриальный университет»

Аннотация: в статье исследуется роль искусственного интеллекта (ИИ) в расширении предиктивных возможностей цифровых двойников для оптимизации технического обслуживания (ТО) в промышленности. Приведен систематический обзор литературы и анализ тематических исследований, позволяющие углубиться в интеграцию цифровых двойников с технологиями ИИ, таких как машинное обучение и нейронные сети. Обнаружено, что такая интеграция значительно повышает точность прогнозирования ТО, что приводит к сокращению времени простоя и затрат на ТО.

Ключевые слова: предиктивное техническое обслуживание, цифровые двойники, индустрия 4.0, искусственный интеллект, машинное обучение, нейронные сети, надежность системы.

THE ROLE OF ARTIFICIAL INTELLIGENCE IN IMPROVING THE PREDICTION CAPABILITIES OF DIGITAL TWINS TO OPTIMIZE MAINTENANCE IN INDUSTRY

Zhilyakov Alexander Andreevich*Scientific adviser: Vedernikova Yulia Alexandrovna*

Abstract: This article explores the role of artificial intelligence (AI) in enhancing the predictive capabilities of digital twins to optimize maintenance (MRO) in industry. A systematic literature review and case study analysis are provided to delve deeper into the integration of digital twins with AI technologies such as machine learning and neural networks. This integration has been found to significantly improve maintenance forecasting accuracy, resulting in reduced downtime and maintenance costs.

Key words: predictive maintenance, digital twins, industry 4.0, artificial intelligence, machine learning, neural networks, system reliability.

Введение

Промышленный сектор переживает глубокую трансформацию, вызванную курсом на цифровизацию и активным развитием промышленного Интернета вещей (IIoT). В авангарде этой трансформации находится концепция цифрового двойника – виртуальной копии физической системы, позволяющей проводить анализ, моделирование и оптимизацию без воздействия на реальный объект. Цифровые двойники служат важнейшим инструментом комплексного мониторинга систем, обеспечивая платформу для предиктивного обслуживания, которая активно способствует устранять потенциальные сбои оборудования. С появлением технологий ИИ возможности предиктивного обслуживания значительно расширились. Способность ИИ анализировать обширные наборы данных и выявлять закономерности открыла новые возможности для прогнозирования отказов оборудования с беспрецедентной точностью.

В статье рассматривается взаимодействие ИИ и цифровых двойников в промышленном обслуживании. Изучается, как алгоритмы ИИ могут быть включены в цифровые двойники, чтобы улучшить прогнозирование сбоев системы и оптимизировать графики технического обслуживания, тем самым повышая операционную эффективность и сокращая затраты.

Значимость этого исследования заключается в его потенциале внести вклад в растущий объем знаний о технологиях Индустрии 4.0 и предоставить информацию для отраслей, стремящихся внедрить эти передовые практики.

Основная часть

Справочная информация. Концепция цифрового двойника основана на развитии вычислительной мощности и анализа данных, которые произвели значительный рывок в отраслевой практике. Цифровые двойники, возникшие в результате использования Национальным управлением по авиации и исследованию космического пространства США (NASA) технологии сопряжения для космических миссий, превратились в сложные системы, которые являются неотъемлемой частью операционных систем Индустрии 4.0. Они определяются как виртуальные копии, которые не только отражают физические атрибуты своих реальных аналогов, но и моделируют процессы и взаимодействия, происходящие между компонентами этих систем. Их полезность распространяется на различные отрасли, обеспечивая продвинутое моделирование, мониторинг и управление сложными системами.

Одновременно с появлением цифровых двойников предиктивное обслуживание привело к смене парадигмы от планового обслуживания к стратегиям, основанным на состоянии оборудования. Этот подход, основанный на появлении данных в реальном времени и передовой прогнозной аналитике, прогнозирует потенциальные сбои системы до того, как они проявятся, уменьшая количество незапланированных простоев и продлевая срок службы системы в целом.

Внедрение ИИ в эту область привело к трансформации: в нем использовались методы машинного обучения для обработки огромных наборов данных, генерируемых цифровыми двойниками, до нейронных сетей, способных распознавать сложные закономерности, указывающие на возможные проблемы с оборудованием. Роль ИИ в промышленности многогранна: от оптимизации производства до профилактического обслуживания. Как утверждает Клаус Мартин Шваб в своем исследовании Четвертой промышленной революции [1], ИИ действует как катализатор инноваций, делая системы более адаптируемыми, эффективными и прогнозируемыми.

Обзор литературы. Научная литература о симбиозе ИИ и цифровых двойников очерчивает траекторию от его концептуализации до текущего применения.

Группа исследователей под руководством профессора Бэйханского университета (Китай) Фэй Тао [2] подробно останавливается на потенциале управления жизненным циклом продукта на основе цифровых двойников. Ученые признают, что промышленность развивается в эпоху больших данных, когда информационные технологии глубоко внедрены во весь жизненный цикл продукта, от проектирования до обслуживания [3]. Однако текущие исследования часто упускают из виду данные, связанные с виртуальными моделями, вместо этого сосредотачиваясь на физическом продукте. Помимо этого, в исследовании обозначены несколько проблем, которые необходимо решить для более широкого внедрения технологии цифровых двойников, таких как достижение сверхвысокой точности и синхронизации между виртуальным

и физическим пространствами. Определены ключевые технологии, необходимые для реализации процессов, управляемых цифровыми двойниками, включая интеллектуальное восприятие и соединение, виртуальное моделирование, управление данными цифровых двойников и интеллектуальное производство.

Мартин Печ и др. (Южночешский университет в Ческе-Будеёвице, Чехия) [4] изучают область предиктивного обслуживания в рамках парадигмы «умного завода». В статье рассматривается применение интеллектуальных датчиков для мониторинга и поддержания работоспособности заводского оборудования, подчеркивая их важность в организации интеллектуального производства. Авторы подробно описывают концепцию предиктивного обслуживания, его методологии и то, как интеллектуальные датчики помогают прогнозировать отказы оборудования и заранее планировать необходимые мероприятия. Подчеркивается важность анализа данных, когда данные, собранные с интеллектуальных датчиков, используются для принятия обоснованных решений по техническому обслуживанию.

Теоретическая основа. Теоретические основы использования ИИ в предиктивном моделировании обширны и сложны, а машинное обучение предлагает множество алгоритмов для различных задач прогнозирования. Майкл И. Джордан и Том М. Митчелл (Калифорнийский университет в Беркли; Университет Карнеги-Меллон, США) [5] предоставляют всесторонний обзор тенденций и перспектив машинного обучения, подчеркивая важность контролируемого, неконтролируемого обучения и обучения с подкреплением в прогнозной аналитике. Более того, принципы глубокого обучения, раскрытые Юргеном Шмидхубером (Университет Лугано, Швейцария) [6], предлагают понимание функционирования нейронных сетей, которые могут расшифровывать сложные нелинейные закономерности из многомерных наборов данных – возможности, неотъемлемые для прогнозной аналитики цифровых двойников.

Эти статьи служат основой для применения ИИ в цифровых двойниках, позволяя им не только моделировать, но и прогнозировать поведение физических систем с высокой степенью точности. Модели данных, лежащие в основе цифровых двойников, разнообразны: от простых регрессионных моделей до сложных нейронных сетей, которые могут учитывать множество переменных и их взаимодействия.

Роль ИИ в цифровых двойниках. ИИ служит важнейшим усовершенствованием прогностических возможностей цифровых двойников, предоставляя вычислительный интеллект, необходимый для интерпретации обширных потоков данных и прогнозирования поведения системы. Нейронные сети с их способностью изучать и распознавать закономерности, могут прогнозировать потенциальные сбои в оборудовании, в то время как алгоритмы машинного обучения могут адаптивно настраивать прогнозные модели на основе новых данных.

Результаты обширного исследования, опубликованного в журнале *Sensors* (Швейцария) [7], подчеркивают значительную роль цифровых технологий и ИИ как средств обеспечения современного интеллектуального производства и передовой робототехники. Обсуждение охватывает несколько аспектов интеграции ИИ в цифровые двойники:

1. Управление: цифровые двойники, управляемые ИИ, могут обеспечить лучшую обобщаемость и адаптируемость в различных средах, чем традиционные цифровые двойники. Они способны улучшить механизмы обратной связи в робототехнике посредством прогнозирования в реальном времени и продвинутых стратегий управления. Например, такие методы ИИ как анализ главных компонент (PCA) и метод опорных векторов (SVM), используются для прогнозирования в реальном времени в системах управления мягкими захватами.

2. Планирование: роботизированное планирование высокого уровня использует преимущества ИИ благодаря таким методам, как обучение с подкреплением, которое может находить оптимальные решения при определенных ограничениях. Это особенно полезно для автономных роботизированных систем со сложными требованиями к планированию.

3. Проблемы и перспективы: к основным проблемам относятся сложность физического моделирования многих тел и необходимость обратной связи с датчиками в реальном времени. Разработка моделей ИИ для цифровых двойников по-прежнему ограничена существующей инфраструктурой, которая требует междисциплинарного сотрудничества и интеграции опыта в конкретной предметной области.

4. Устойчивое развитие: цифровые двойники, управляемые ИИ, поддерживают устойчивое развитие, обеспечивая прозрачность производственных процессов и соответствие критериям охраны окру-

жающей среды, социальной среды и корпоративного управления (ESG). Они могут обрабатывать и анализировать данные по всей цепочке создания стоимости, способствуя целостной оценке устойчивости.

Тематические исследования. Более тщательное изучение конкретных отраслевых тематических исследований показывает большую роль ИИ в расширении прогностических возможностей цифровых двойников.

Так, исследователи из Гуанчжоуского университета (Китай) пытаются решить проблему традиционных методов диагностики неисправностей, которые основаны на большом объеме обучающих данных, которые часто трудно получить в динамичном производственном процессе [8]. Ими представлен двухэтапный метод диагностики неисправностей с помощью цифровых двойников с использованием глубокого трансферного обучения (DFDD), который позволяет диагностировать неисправности как на этапе разработки, так и на этапе обслуживания. На первом этапе диагностическая модель на основе глубокой нейронной сети (DNN) обучается с использованием модели сверхвысокой точности в виртуальной среде. На втором этапе эта модель адаптируется к физической среде с использованием глубокого трансферного обучения (DTL) для мониторинга и предиктивного обслуживания в реальном времени. В исследовании представлен практический пример линии по производству кузовов автомобилей, демонстрирующий эффективность этого метода. Было проведено три группы экспериментов. Метод DFDD достиг точности диагностики 97,96%. В предположении, что данные обучения и данные тестирования соответствуют одному и тому же распределению, а количество обучающих выборок с разными метками в основном сбалансировано, диагностика неисправностей на основе DNN достигает почти идеальной производительности.

В другом исследовании ученых из Преторийского университета (ЮАР) представлена структура для прогнозирования и мониторинга работоспособности (PHM - prognostics and health monitoring), которая устраняет ограничения реализаций PHM на основе глубокого обучения, которые обычно полагаются на исторические данные об отказах и разработку функций, специфичных для каждого случая [9]. Авторы предлагают решение с помощью «глубокого цифрового двойника» (DDT – Deep Digital Twin), построенного на основе глубоких генеративных моделей, которые учатся на основе распределения работоспособных операционных данных в начале жизненного цикла оборудования. В исследовании производительность DDT сравнивалась с двумя традиционными методами обработки сигналов для диагностики неисправностей:

1. Циклостационарный улучшенный спектр огибающей (IES): этот метод включает в себя анализ модуляций сигнала вибрации, характерных для вращающихся машин. Он предназначен для обнаружения циклостационарных характеристик сигнала, которые часто указывают на неисправности.

2. Минимальная деконволюция энтропии – спектральный эксцесс – нормализованная квадратическая величина квадрата огибающей спектра (MED-SK-NES): этот метод представляет собой комбинацию методов, целью которых является улучшение отношения сигнал/шум и извлечение импульсных характеристик вибраций неисправностей подшипников от фонового шума.

Эти два традиционных метода были реализованы как для основной частоты подшипника (FTF), так и для частоты прохождения внутреннего шарика (BPF1). Реализация этих методов требует предварительного знания геометрии подшипника и предположения о природе возможных неисправностей.

Исследование показало, что, хотя традиционные методы обработки сигналов были способны обнаруживать неисправности, они были значительно менее чувствительны к начальным стадиям деградации по сравнению с подходом DDT. Сравнение показало, что DDT обеспечивает более чувствительное и раннее обнаружение неисправностей.

Например, в тематическом исследовании, касающемся подшипников, IES и MED-SK-NES смогли обнаружить аномалии ближе к концу срока службы подшипника, но они не продемонстрировали раннюю деградацию, которая наблюдалась при использовании DDT. Индикатор исправности DDT смог продемонстрировать четкую тенденцию к ухудшению, что особенно заметно в одном из подшипников, где выходные данные индикатора исправности от разных датчиков были практически идентичны.

Заключение

В статье освещена важная роль ИИ в улучшении предиктивных возможностей цифровых двойников для технического обслуживания. Хотя результаты различных тематических исследований являются многообещающими, путь вперед требует дальнейшей работы. Отрасль должна охватить не только технологические изменения, но также культурные и образовательные сдвиги, чтобы в полной мере использовать преимущества симбиоза искусственного интеллекта и цифровых двойников. Таким образом, будущие исследования должны быть сосредоточены на решении проблем интеграции, изучении этических аспектов использования ИИ в промышленности и дальнейшем совершенствовании технологии для более широкого применения в различных секторах экономики.

Список источников

1. Schwab, Klaus, (2016). The Fourth Industrial Revolution. Ginebra: World Economic Forum, 172 pp.
2. F. Tao, J. Cheng, Q. Qi et al, (2018). Digital twin-driven product design, manufacturing and service with big data. *Int J Adv Manuf Technol*, 94:3563–3576.
3. Спасибов В.М. Цифровизация нефтегазового месторождения и кадровый потенциал // Спасибов В.М., Кабеева Н.В. /Нефть. Газ. Новации. 2018. № 12. С. 24-28.
4. M. Pech, J. Vrchota, J. Bednar, (2021). Predictive Maintenance and Intelligent Sensors in Smart Factory: Review. *Sensors* 2021, 21, 1470. <https://doi.org/10.3390/s21041470>.
5. M. I. Jordan, T. M. Mitchell, (2015). Machine learning: Trends, perspectives, and prospects. *Science* 349, 255 (2015); DOI: 10.1126/science.aaa8415.
6. J. Schmidhuber, (2015). Deep learning in neural networks: An overview. *Neural Networks* 61 (2015) 85-117, <http://dx.doi.org/10.1016/j.neunet.2014.09.003>.
7. Z. Huang, Y. Shen, J. Li et al, (2021). A Survey on AI-Driven Digital Twins in Industry 4.0: Smart Manufacturing and Advanced Robotics. *Sensors* 2021, 21, 6340. <https://doi.org/10.3390/s21196340>
8. Y. Xu, Y. Sun, X. Liu et al, (2019). A Digital-Twin-Assisted Fault Diagnosis using Deep Transfer Learning. in *IEEE Access*, vol. 7, pp. 19990-19999, 2019, doi: 10.1109/ACCESS.2018.2890566.
9. W. Booyse, D. N. Wilke, S. Heyns, (2020). Deep digital twins for detection, diagnostics and prognostics. *Mechanical Systems and Signal Processing* 140:106612. DOI:10.1016/j.ymsp.2019.106612.

УДК 330

СНАЙПЕРСКИЕ ВИНТОВКИ ВООРУЖЁННЫХ СИЛ РОССИЙСКОЙ ФЕДЕРАЦИИ

**РЯБЧИКОВ АЛЕКСЕЙ АЛЕКСЕЕВИЧ,
АХМЕРОВ РУСЛАН ИСКАНДЕРОВИЧ,
БРИВИН АЛЕКСЕНДР ДМИТРИЕВИЧ**

сотрудники
ФГКВОУ ВО «Академия Федеральной службы охраны Российской Федерации»

Научный руководитель: Самойленко Виталий Владимирович

сотрудник
ФГКВОУ ВО «Академия ФСО России»

Аннотация: Снайперская винтовка – это оружие, которое стреляет с высокой точностью на большие расстояния, поэтому основными показателями ее качества, естественно, являются эффективная дальность и точность.

Ключевые слова: Снайперская винтовка, оружие, дальность и точность.

SNIPER RIFLES OF THE ARMED FORCES OF THE RUSSIAN FEDERATION

**Ryabchikov Aleksey Alekseevich,
Akhmerov Ruslan Iskanderovich**

Scientific adviser: Samoylenko Vitaly Vladimirovich

Abstract. A sniper rifle is a weapon that shoots with high accuracy over long distances, so the main indicators of its quality, of course, are effective range and accuracy.

Keywords: Sniper rifle, weapons, range and accuracy.

Вряд ли удастся точно определить, кто первым догадался из засады поразить цель точным ударом. Скорее всего, это было десятки тысяч лет назад, и оружием "снайперов" в то время был каменный топор или лук. Но современное значение термина "снайпер" и сама военная специальность, которую иногда называют снайперской, появились намного позже, как и снайперские винтовки.

DXL-5 Опустошитель

В годы Советского Союза снайперские винтовки практически не разрабатывались. После окончания Второй мировой войны в стране по сути была создана только марксманская СВД в 1963 году, после чего в 1980-х годах была создана бесшумная винтовка ВСС «Винторез». В настоящих снайперских винтовках долгое время нужды не было. Появилась она только в конце 1980-х годов, однако последующий распад СССР отодвинул изыскания в этой области до начала 2000-х годов. Теперь же в России есть целая плеяда полноценных снайперских винтовок. Как раз одной из таких и является сверхмощная и сверхдальнобойная DXL-5 «Опустошитель». Снайперскую винтовку DXL-5 «Опустошитель» некоторые в шутку называют «противотанковым ружьем с оптическим прицелом». Общее между двумя видами оружия действительно есть. Однако, прежде стоит отметить, что DXL-5 на сегодняшний день считается

одной из наиболее удачных и передовых конструкций. Разработана винтовка сотрудниками компании Lobaev Arms. Предназначен «Опустошитель» для поражения мишеней на дальней и сверхдальней дистанции. Наиболее удачную винтовку DXL-5 «Опустошитель» некоторые в шутку называют «противотанковым ружьем с оптическим прицелом». Общее между двумя видами оружия действительно есть. Однако, прежде стоит отметить, что DXL-5 на сегодняшний день считается одной из наиболее удачных и передовых конструкций. Разработана винтовка сотрудниками компании Lobaev Arms. Предназначен «Опустошитель» для поражения мишеней на дальней и сверхдальней дистанции. Выпускаются «Опустошители» под три разных калибра: .408 CheyTac, .375 CheyTac и .338 Lapua Magnum. Каждый из них позволяет добиться высокой точности стрельбы. Новая винтовка от Lobaev Arms способна эффективно поражать цели на расстоянии до 1.5 тысяч метров. При этом благодаря использованию исключительно мощных боеприпасов DXL-5 способна пробивать бронезилеты и каски VI класса даже на максимальной дистанции. Таким образом можно с уверенностью сказать, что от снайпера вооруженного «Опустошителем» практически нет спасения. [4.с.98]



Рис. 1. DXL-5 «Опустошитель»

Таблица 1

Сравнение снайперских винтовок по калибру 12.7х99мм НАТО

Характеристики	DXL-5	Barrett M99 модифицирования	Accuracy International AS50
Калибр:	12.7х99мм НАТО	12.7х99мм НАТО	12.7х99мм НАТО
Приц. дальность	2300+ м	1800 м	2000 м
Длина ствола:	820 мм	813 мм	692 мм
Вес:	13 кг	11,34 кг	14,1 кг
Длина:	1555 мм	1270 мм	1369 мм
Крепление прицела:	планка Пикатинни	планка Пикатинни	планка Пикатинни
Нач. скорость пули	800 м/с	906 м/с	800 м/с

DXL-3 Возмездие

DXL-3 «Возмездие» приклеено немало ярлыков в стиле «самая-самая». Но даже если отбросить часть восторженных отзывов, стоит признать, что винтовка действительно получилась великолепная. О ней и поговорим. ружье разрабатывалось для совершенно определённых целей, о чём говорит само название и позиционирование её производителем, как контрснайперской. То есть, по умолчанию, это оружие должно обеспечивать отличную точность стрельбы и дальнобойность, которые бы устраивали профессионалов высочайшего класса. Для надёжного поражения живой силы был выбран популярный в снайпинге патрон – .338LapMag. Он часто используется в забугорном оружии, а в последние годы и нашими производителями высокоточек. Боеприпас позволяет вести эффективную стрельбу на дистанциях свыше 1500 м. Но для того чтобы раскрыть его потенциал нужно и соответствующее оружие. И Lobaev Arms удалось его сделать. Винтовка DXL-3 (Duke eXtursion Lobaev) была впервые представлена публике в 2014 году, а уже через три года компания выпустила модернизированную версию, в которой было изменено шасси и затворная группа. У «Возмездия» свободно вывешенный ствол длиной 740 мм с шестью внешними долами. На ствол устанавливается сложный многокамерный ДТК, который суще-

ственно снижает отдачу от мощного патрона и делает стрельбу вполне комфортной. Впрочем, на комфорт здорово влияет и сама масса винтовки – почти 8 кг без патронов и обвеса. Шасси и приклад выполнены из экструдированного алюминия (eXtrusion в названии), причём приклад складной, что позволяет уменьшить транспортировочную длину винтовки почти на 30 см (до 1076 мм с 1350 мм). Питание осуществляется из отъёмного пятиместного магазина. Затворная группа Duke является переработкой группы от уже знаменитой винтовки СВЛК «Сумрак» с облегчением общей конструкции и переходом на магазинное питание. Естественно, у каждого профессионала свои физические данные и привычки, поэтому в DXL-3 регулируется всё, что только принято в приличном обществе – усилие спуска (250-1500 г), вылет гребня и затыльника приклада. «Возмездие» имеет кучу планок под любой обвес от сошек до оптики или опор к прикладу. [1.с.251]

Теперь перейдем собственно к самому главному, для чего была создана винтовка – эффективной дальности стрельбы и точности. Лобаев Армс заявляет, что "Возмездие" на дистанции 100 м имело точность 0,35 MOA, а высокоэффективное (1800 м) - всего 0,42 MOA. Эти показатели действительно достойны восхищения. В этом классе очень мало мировых примеров, которые могли бы дать такой результат. Конечно, хотя DXL-3 "Месть" позиционируется как пневматическое оружие для определенных целей, война - не единственное занятие для этой винтовки. Более того, хотя его можно использовать за кулисами, он официально не состоит на вооружении армии или других правоохранительных органов. Винтовка также отлично подходит для высокоточной спортивной стрельбы или даже для некоторых видов охоты, где вам не нужно носить ее в течение длительного времени и где есть большие открытые расстояния. [4.с.121]



Рис. 2. DXL-3 «Возмездие»

Таблица 2

Сравнение снайперских винтовок по калибру .300 WM

Характеристики	DXL-3	M24 модернизированная	M2010
Калибр:	.300 WM	.300 WM	.300 WM
Приц.дальность	1800 м	1500 м	1200 м
Длина ствола	740 мм	610 мм	609.6 мм
Вес:	7910 г	5400 г	5500 г
Длина:	1331 мм	1168 мм	1180
Крепление прицела	планка Пикотинни	планка Пикотинни	Планка Пикотинни
Нач. скорость пули	900+ м/с	830 м/с	869 м/с

СВЛК-14С СУМРАК

Винтовка СВЛК-14С (СВЛК-14С Сумерки), как и другие образцы оружия КБИС, разрабатывалась индивидуально под требования заказчика к различным боеприпасам. Картридж используется в базовой конфигурации.408 CheyTec, 10,3 × 77 мм, специально разработанный для снайперской стрельбы на дальние дистанции. В этой винтовке много необычного, но, прежде всего, стоит отметить, что она не является продуктом известных отечественных оружейных компаний. Официальным производителем является Конструкторское бюро интегрированных систем (КБИС), частное предприятие, основанное и

принадлежащее братьям Лобаевым. Сама компания расположена в городе Таруса Калужской области. Винтовка SVLK является усовершенствованием винтовки SVL той же компании и была разработана в ООО "Царь-пушка". Компания KBIS создала семейство дальнобойных и высокоточных винтовок различных классов. Портфель компании включает более сорока моделей оружия и стрелковых комплексов, в том числе перспективных, основной модельный ряд состоит из семи винтовок. Наиболее интересным и известным примером марки Lobaev Arms является дека снайперских винтовок СВЛ, среди которых есть и "Сумрак". Своей конструктивной особенностью Сумрачная винтовка обязана своим уникальным возможностям - дальнобойности и высокой точности стрельбы. Фирменный приемник. [5.с.43]



Рис. 3. СВЛК-14С «Сумрак»

Таблица 3

Сравнение снайперских винтовок по калибру .408 СТ

Характеристики	СВЛК-14С	CheyTac M200	VOERE X3
Калибр:	.408 СТ	.408 СТ	.408 СТ
Приц.дальность	4175 м WR	2500+ м	2100 м
Длина ствола	900 мм	737 мм	660 мм
Вес:	9700 г	12300 г	6500 г
Длина:	1600 мм	1346 мм	1020 мм
Крепление прицела	планка Пикотинни	планка Пикотинни	планка Пикотинни
Нач.скорость пули	900+ м/с	800 м/с	860 м/с

Вывод:

Сравним DXL-5 «Опустошитель» с аналогом по калибру американская и всеми известная снайперская винтовка Barret M99 и английская снайперская винтовка Accuracy International A S50. Как мы можем увидеть в таблице 1 Сравнение снайперских винтовок по калибру 12.7x99мм НАТО, что у «Опустошителя» прицельная дальность больше чем у остальных двух винтовок. Тем самым можно сделать вывод, что снайпер при стрельбе из DXL-5 может стрелять и оставаться не замеченным на открытых участках.

Сравним DXL-3 «Возмездие» с аналогами по калибру, а именно американские винтовки M24 и M2010. Из сравнения по таблице 2 сравнение снайперских винтовок по калибру .300 WM можно сделать вывод, что снайперская винтовка DXL-3 будет более эффективна при ведении боя в городских условиях чем ее аналоги по калибру. У DXL-3 прицельная дальность и скорость пули больше, чем у M24 и M2010.

Сравним СВЛК-14С «Сумрак» с аналогами по калибру американскую снайперскую винтовку CheyTac M200 "Intervention" и австрийскую снайперскую винтовку VOERE X3. Из сравнения по таблице 3 сравнение снайперских винтовок по калибру .408 СТ можно понять, что СВЛК-14С самая дальнобойная снайперская винтовка в мире. Мало того, что снайпер сможет поражать цели на дальних дистанциях, так еще скорость пули дает большую точность на близких дистанциях по сравнению с ее аналогами по калибру.

В статье описываются Снайперские винтовки ВС РФ, которые применяются во многих подразделениях. Эта информация может быть полезна военнослужащим и конструкторам оружия.

Список источников

1. Еще раз о рекорде мира по дальности стрельбы. Дата обращения: 25 декабря 2020. Архивировано из оригинала 26 декабря 2020 года.
2. Очерк «Эволюция классической СВЛ Архивная копия от 25 декабря 2019 на Wayback Machine» (2014)
3. Александр Грек. Невероятное производство в России: Оружие охраны президента. Популярная механика (1 сентября 2009). Дата обращения: 12 декабря 2019. Архивировано 19 мая 2012 года.
4. Статья: «Реквием по мечте: СВЛ» Архивная копия от 25 июня 2018 на Wayback Machine
5. Lobaev Arms — дальнобойное стрелковое оружие. Дата обращения: 25 декабря 2019. Архивировано 25 декабря 2016 года.
6. Каталог Lobaev Hummer Barrels. Дата обращения: 25 декабря 2018. Архивировано 24 ноября 2021 года.

УДК 330

РОБОТЫ НА ВООРУЖЕНИИ РОССИЙСКОЙ АРМИИ

ДЕМЕНТЬЕВ СЕРГЕЙ ВЛАДИМИРОВИЧ,
СТЕПАНОВ СТЕПАН СЕРГЕЕВИЧ,
КАРЕВ МИХАИЛ НИКОЛАЕВИЧ,
АЛЕКСЕЕНКО ДЕНИС АЛЕКСЕЕВИЧ

сотрудники
ФГКВОУ ВО «Академия Федеральной службы охраны Российской Федерации»

Научный руководитель: Самойленко Виталий Владимирович
сотрудник
ФГКВОУ ВО «Академия ФСО России»

Аннотация: Опыт разработки и применение роботов в вооруженных силах Российской Федерации становится более актуальным чем когда-либо и реализуется на всех направлениях военной деятельности. Возникновение роботов обусловлено возможностью снижения потерь личного состава в боевых действиях. Роботы могут выполнять задачи, которые превосходят возможности людей. Они не устают, не ощущают боль, не зависят от психологических факторов и могут выполнять боевые задачи в самых критических ситуациях. Роботы, входящие в состав подразделений, используются при прохождении минных полей, разведке, применяются в небе и на морских гладах, при тушении сложных пожаров.

Ключевые слова: Роботы, развитие, войсковые испытания.

ROBOTS IN SERVICE WITH THE RUSSIAN ARMED FORCES

Karev Mikhail Nikolaevich,
Alekseenko Denis Alekseevich,
Stepanov Stepan Sergeevich,
Dementev Sergey Vladimirovich

Scientific adviser: Samoylenko Vitaly Vladimirovich

Abstract: A combat robot is an automation device that replaces a person in combat situations to preserve human life or to work in conditions incompatible with human capabilities, for military purposes: reconnaissance, combat operations, mine clearance, and the like.

Keywords: Combat robots, progress, military tests.

Боевой робот – устройства автоматизации, заменяющие людей в горячих точках для того, чтобы сохранить или улучшить качество выполнения боевой задачи, а также уменьшить количество потерь личного состава, работая в условиях иногда не совместимых с возможностями человека. В военной сфере: разведки, разминирования, боевых действиях, и т.д. Боевые роботы - это не просто автоматы, это машины, которые в будущем будут способны повлиять на ход битв, местных стычек и боевых действий в горячих точках. Роботы могут действовать на земле, в воздухе и в водной среде.

УРАН-9

Уран-9 – это многофункциональный робот, предназначенный для наблюдения, огневого обеспечения, разведывательной деятельности в военных подразделениях армии России. В комплекс входят: два робота-разведчика и тягач. Вооружение робота состоит из 30-мм автоматической пушки 2А72, 7,62-мм пулемета, противотанковых ракет «Атака». Также, немало важным атрибутом мощи «Уран-9» является реактивное огнеметное устройство "Шмель М". Однако, состав оружия может быть изменён в соответствии с требованиями. В систему безопасности Бронированного Робота (далее БР) входит система исследования окружающей обстановки и оборудование, позволяющее обнаружить, распознать и обеспечить сопровождение цели. Создание боевого робота «Уран-9» стало толчком для конструирования и создания военных роботов в дальнейшей деятельности конструкторов ВС РФ.(рис.1)



Рис. 1. Уран-9

МАРКЕР

На данный момент «Маркер» является самым передовым, функциональным БР, который применяется в рамках специальной военной операции. «Маркер» является модульной робототехнической платформой с десятками разных модулей для различных задач. «Маркер» имеет функцию запуска беспилотных летательных средств, модульную систему технического наблюдения. Также, имеются разные комплектации «Маркер» 2 колесных и 3 колесных БР. На форуме в Кубинке «Армия 2023» представители «Маркер», а именно «Андроидная техника» представили комплектацию с ПТРК «Корнет», что делает БР одним из опасных оружия на СВО. (рис.2)



Рис. 2. Маркер

НЕРЕХТА

Боевой робот «Нерехта» - БР, объединивший в себе совокупность программ, которые подчинены оператору-роботу. БР с помощью загруженных в него алгоритмов может принимать некоторые решения. Например: остаться в тылу, управлять в режиме дистанционного режима, чтобы обеспечить успешное выполнение боевой задачи. БР с модулем боевых действий управляется из командного пункта, который можно установить недалеко от района активных боевых действий. Боевой робот «Нерехта» предназначен для разведывательных операций, корректировании огня, быстрой доставки оружия, патронов и других боеприпасов в горячую точку. «Нерехта» является одним из тех БР, что не на прямую участвуют в боях, а всячески обеспечивают успешность выполнения задач вспомогательными действиями. (рис.3)



Рис. 3. Нерехта

СОРАТНИК

Соратник- это роботизированная система, автомобиль бронированный на гусеницах со сменными модулями. Предназначена для разведки, передачи видеонаблюдения, охраны территорий, патрулирования, разминирования местности, также может выполнять функцию огневой поддержки пехоты во время зачистки, штурма, различных видов операций – выступает в роли передвижного и стреляющего бронещита. На «Соратник» может быть установлен боевой модуль МБДУ, в боевой модуль возможно установить до четырех видов оружия, к примеру: пулемёт 12,7 мм, 7,6 мм, а также 40 мм автоматический гранатомет. К тому же робот оборудован датчиком движения, что позволяет ему самостоятельно обнаруживать, целиться и уничтожать противника. (рис.4)



Рис. 4. Соратник

В заключении можно сказать, что за последнее десятилетие робототехника вышла на новый еще не бывалый до этого уровень. Именно сейчас мы становимся свидетелями прогресса и главных достижений российских конструкторов в области робототехники и роботостроения. Сегодня роботизированные машины плотно вошли в структуру вооружённых сил, это мы можем наблюдать в рамках проведения специальной военной операции на Украине, конфликта в Израиле, Нагорном Карабахе и других горячих точках планеты. Исходя из этого можно сделать вывод, что роботизированная техника становится более и более совершенной и все труднее и труднее становится ей противостоять, что является несомненным плюсом для стороны, которая применяет данную технику.

Список источников

1. Симаков В.Г. «Современное военное оружие России» - Москва: Издательство-Э 2021, - 228стр.
2. «Подготовка офицеров запаса сухопутных войск», Военное издательство М., 2020.
3. Благовестов А. И. То, из чего стреляют в СНГ. Справочник стрелкового оружия. М.: Харвест, 2004 г.
4. Волковский Н. Л. Энциклопедия современного оружия и боевой техники. М.: АСТ, Полигон, 2022 г.
5. Павлов Д.К. «Военная техника России» - Москва: Издательство «Проф-Пресс» 2019 г- 96стр.
6. Васильев М.Н. «Оружие. Робототехника: киберфонд Армия России 2021» Издательство «Армия России» 2021г. 54 стр.

УДК 330

ЭВОЛЮЦИИ СЕРИЙ АВТОМАТА КАЛАШНИКОВА

**АЛЕКСЕЕНКО ДЕНИС АЛЕКСЕЕВИЧ,
РЯБЧИКОВ АЛЕКСЕЙ АЛЕКСЕЕВИЧ,
КАРЕВ МИХАИЛ НИКОЛАЕВИЧ,
САЛО ИВАН СЕРГЕЕВИЧ**

сотрудники
ФГКВОУ ВО «Академия Федеральной службы охраны Российской Федерации»

Научный руководитель: Самойленко Виталий Владимирович
сотрудник
ФГКВОУ ВО «Академия ФСО России»

Аннотация: Автомат Калашникова был создан более 70 лет назад. Это уникальная осевая штурмовая винтовка, выпущенная для войсковых испытаний Ижевским моторным заводом в 1948 году, а также более поздние версии, выпускаемые с конца 50-х годов и по сегодняшнее время. Смотря на эгиду прошлого можно смело сказать, что развитие АК является перспективным и амбициозным решением заводов и последователей легендарного конструктора Калашникова. Модернизация АК является важным

Ключевые слова: Автомат Калашникова, винтовка, войсковые испытания.

EVOLUTION OF THE KALASHNIKOV ASSAULT RIFLE

**Ryabchikov Aleksey Alekseevich,
Alekseenko Denis Alekseevich,
Karev Mikhail Nikolaevich,
Salo Ivan Sergeevich**

Scientific adviser: Samoylenko Vitaly Vladimirovich

Abstract: The Kalashnikov assault rifle was created more than 70 years ago. This is a unique axial assault rifle, released for military tests by the Izhevsk Motor Plant in 1948. As well as later versions released before the end of the 50s and still used all over the world.

Keywords: Kalashnikov assault rifle, rifle, military tests.

5,45-мм автомат Калашникова является индивидуальным оружием. Он предназначен для уничтожения живой силы и поражения огневых средств противника. Для поражения противника в рукопашном бою к автомату присоединяется штык-нож.

АК-47 первый автомат в семействе автоматов Калашникова. В 1946 году Калашников вместе с другими конструкторами представил на конкурс образец автомата, где показал высокие результаты. Ко второму этапу конкурса, состоявшемуся в 1947 году, был существенно переработан автомат Калашникова, и его было предложено принять на вооружение в модифицированном виде. После первых военных испытаний в 1949 году автомат Калашникова был принят официально на вооружение как "7,62-мм автомат Калашникова образца 1947 года" или просто АК (иногда называемый АК-47). В исходном виде

АК-47 имел ствольную коробку унифицированной конструкции, собранную из штампованных и фрезерованных элементов, но эта конструкция оказалась недостаточно жесткой, и АК-47 пошел в серийное производство с полностью фрезерованной ствольной коробкой.

В начале 1970-х годов был проведен конкурс на новоизобретенный автомат под малокалиберный патрон. В конкурсе военных характеристик конструктор Константинов разработал автоматическую систему. Но из суждений преемственности и экономии было решено использовать в качестве первоначального оружия под другой патрон автомат Калашникова, уже прошедший испытания и освоенный в производстве и эксплуатации, с минимально необходимыми модификациями. В дальнейшем планировалось разработать и принять на вооружение более совершенный оружейный комплекс под новый патрон. (рис.1)



Рис. 1. АК-74 1974 года

При всех бесспорных достоинствах автоматы Калашникова обладают одним недостатком - на них непросто расположить современные прицелы: коллиматорные, оптические, лазерные и инфракрасные указатели. Возникновение автомата Калашникова "двухсотый" серии позволяет разрешить данную проблему - все варианты АК 200 обладают планками Пикатинни на крышке ствольной коробки, цевье и крышке ствольной коробки. Кроме того, новые пистолеты-пулеметы приобрели регулируемый приклад, новую пистолетную рукоятку и щелевой пламегаситель, минимизирующий вспышку при стрельбе в ночное время. также недавно была осуществлена доработка приклада АК-200. Об этом было сказано на форуме «Аирсофт 2023». (рис.2)



Рис. 2. АК-200 2016 года

29 января 2018 года в СМИ возникла информация о том, что Министерство обороны Российской Федерации зачислило на вооружение штурмовую винтовку АК-15, вариацию АК-12, оружие, в котором для стрельбы применяется патрон калибра 5,45 мм. В соответствии с требованиями РПЦ "Ратник" должны были быть изобретены два пистолета-пулемета калибра 5,45 мм и 7,62 мм. Последним был АК-15. Также на недавнем форуме «Калашников 2023» была продемонстрирована обновленная версия АК-15. (рис.3)



Рис. 3. АК-15 2018 года

В 2020 году был продемонстрирован первая версия автомата АК-308, реализованный на базе автоматов Калашникова двухсотлетней серии, в том же 2020 году - второй, итоговый вариант автомата, произведенный на базе АК-12 в версии 2018 года. это также было показано. Создавая новое стрелковое оружие, конструкторы оценили возможности его продвижения на интернациональном рынке. Преимущественно привлекательными вероятными клиентами Ижевского АК-308 могут стать Пакистан, Индия или Бразилия. В рамках форума "Армия-2023" особенно представители Пакистана показали наибольшую активность, сопряженную с инновациями под патрон 7,62×51 миллиметров. Также на недавнем форуме «Калашников 2023» была продемонстрирована обновленная версия АК-308. (рис.4)



Рис. 4. АК-308 2020 года

В заключении можно сказать, что автомат Калашникова уже на протяжении многих лет является самым востребованным оружием во всем мире. Сейчас разрабатывается еще несколько проектов по модернизации автомата Калашникова. В частности, идет доработка автоматов АК-12 и АК-15. Разработка современных АК является важным не только для вооружённых сил РФ, но и, благодаря своим характеристикам, которые продвинули эту серию в различных уголках нашей планеты, ведь не для кого не секрет, что многие страны запада подражают разработкам наших, отечественных технологий и серия автоматов Калашникова является прямым доказательством этому. Благодаря своей надежности, практичности и эффективности, развитие АК является необходимым аспектом для нашей страны в целях сохранения легендарной серии автомата и достижения более высоких позиций на мировой арене.

Список источников

1. Руководство по 5,45-мм автомату Калашникова (АК74, АКС74, АК74Н, АКС74Н) и пулемету Калашникова (РПК74, РПКС74Н, РПКС74Н), М., Военное издательство, 2021.
2. «Подготовка офицеров запаса сухопутных войск», Военное издательство М., 2019.
3. Благостов А. И. То, из чего стреляют в СНГ. Справочник стрелкового оружия. М.: Харвест, 2020 г.
4. Волковский Н. Л. Энциклопедия современного оружия и боевой техники. М.: АСТ, Полигон, 2020 г.
5. Жук А. Б. Энциклопедия стрелкового оружия. М.: АСТ, Ермак, 2019 г

УДК 339.137.22

АНАЛИЗ КОНКУРЕНТОСПОСОБНОСТИ ЗАТВОРОВ ДИСКОВЫХ ЗАПОРНО- РЕГУЛИРУЮЩИХ С ПРИМЕНЕНИЕМ ЭЛЕМЕНТОВ ФУНКЦИОНАЛЬНО- СТОИМОСТНОГО АНАЛИЗА

ПЕРЕСЕЛКОВА АННА НИКОЛАЕВНА

студент

ФГБОУ ВО «Пензенский государственный университет архитектуры и строительства»

*Научный руководитель: Макарова Людмила Викторовна**к.т.н., доцент**ФГБОУ ВО «Пензенский государственный университет архитектуры и строительства»*

Аннотация: В условиях современной экономики рентабельность любого предприятия, его стабильное положение на рынке товаров и услуг обуславливается уровнем его конкурентоспособности. В данной статье проведён анализ конкурентоспособности АО «ПТПА» с использованием функционально – стоимостного анализа, предложены соответствующие рекомендации по повышению конкурентоспособности предприятия на рынке трубопроводной арматуры.

Ключевые слова: конкурентоспособность, трубопроводная арматура, функционально - стоимостной анализ, качество продукции.

ANALYSIS OF COMPETITIVENESS OF SHUT-OFF AND REGULATORY BUTTERFLY VALVE USING ELEMENTS OF FUNCTIONAL COST ANALYSIS

Pereselkova Anna Nikolaevna

Scientific adviser: Makarova Lyudmila Viktorovna

Abstract: In the modern economy, the profitability of any enterprise and its stable position in the market for goods and services is determined by the level of its competitiveness. This article analyzes the competitiveness of PTPA JSC using functional-cost analysis and proposes appropriate recommendations for increasing the competitiveness of the enterprise in the pipeline fittings market.

Keywords: competitiveness, pipeline valves, functional cost analysis, product quality.

Рынок трубопроводной арматуры является важным элементом энергетики. Область применения различных видов арматуры очень велика, поэтому рынок находится в постоянном развитии.

Рынок по производству трубопроводной арматуры достаточно объемный, и характеризуется наличием не только отечественных, но и зарубежных конкурентов с аналогичной продукцией зачастую

более высокого качества. Следовательно, для удержания своих позиций на рынке любому предприятию необходимо постоянно стремиться повышать свою конкурентоспособность [1,2].

Целью оценки конкурентоспособности предприятия является определение его положения на рынках от отраслевого до международного. Повышению конкурентоспособности способствует разработка конкурентной стратегии, максимально эффективной для конкретного предприятия, с учетом внешней среды и внутренних особенностей этого предприятия [3].

Для оценки конкурентоспособности предприятия используются аналитические и графические методы оценки, каждый из которых имеет свои достоинства и недостатки [4]. Практика использования различных методов анализа и последующая оценка конкурентоспособности позволяет выделить наиболее эффективные методы. Одним из таких является функционально-стоимостной анализ. Он позволяет определить наиболее эффективный показатель конкурентоспособности продукции и соотношение его цены и качества, а также сопоставить его с показателями конкурентов [5].

Рассмотрим применение данного метода на примере предприятия АО «ПТПА», г. Пенза, и продукции данного завода – затвора дискового запорно-регулирующего (далее – затвора).

Рынок трубопроводной арматуры в России достаточно широкий, поэтому необходимо выделить основных конкурентов АО «ПТПА». Целесообразно за них принять АО «АК «Корвет», г. Курган и АО НПО «Тяжпромарматура», г. Алексин, поскольку данные предприятия не только являются одними из главных поставщиков трубопроводной арматуры в России, но и имеют достаточно высокий уровень качества выпускаемой продукции и технического оснащения производства.

Оценка конкурентоспособности затвора и предприятия АО «ПТПА» с применением функционально-стоимостного анализа будет проводиться по следующим выбранным показателям:

- Номенклатура – классифицированный перечень продукции, производимой отдельным предприятием или целой отраслью хозяйства, единица измерения штуки
- Наличие СМК – совокупность взаимосвязанных и взаимодействующих элементов для руководства и управления организацией применительно к качеству.
- Услуги ремонта – при поломке изделия предусматривается выезд мастера предприятия на место (в случае простой поломки), либо отправка изделия на предприятие и его последующий ремонт.
- Степень модернизации производства – уровень технического оснащения предприятия и применение передовых технологий производства продукции. Предложена следующая шкала для оценки: высокая – 3 балла, средняя – 2 балла, низкая – 1 балл.
- Информативность сайта – насыщенность содержанием, информацией, количество сведений. Предложена следующая шкала для оценки: очень информативно – 3 балла, недостаточно информативно – 2 балла, не информативно – 1 балл.

– Количество лет на рынке.

Цена за 1 изделие:

АО «ПТПА» = 223,78 тыс. руб.

АО «АК «Корвет» = 197,5 тыс. руб.

АО НПО «Тяжпромарматура» = 245,4 тыс. руб.

Исходные данные для проведения ФСА-анализа представлены в таблице 1.

Таблица 1

Исходные данные для анализа

Наименование предприятия	Наименование характеристики	Значения характеристики
АО «ПТПА»	Номенклатура	65
	Наличие СМК	есть
	Услуги ремонта	есть
	Степень модернизации производства	средняя
	Информативность сайта	3
	Количество лет на рынке	72

Наименование предприятия	Наименование характеристики	Значения характеристики
АО «АК «Корвет»	Номенклатура	68
	Наличие СМК	есть
	Услуги ремонта	нет
	Степень модернизации производства	средняя
	Информативность сайта	2
	Количество лет на рынке	59
АО НПО «Тяжпромарматура»	Номенклатура	16
	Наличие СМК	есть
	Услуги ремонта	есть
	Степень модернизации производства	высокая
	Информативность сайта	3
	Количество лет на рынке	295

Рассмотрим насколько значимы каждая из рассматриваемых характеристик. Результаты расчета приведены в таблице 2.

Таблица 2

Значимость характеристик конкурентоспособности предприятия

Параметры	Номенклатура	Наличие СМК	Услуги ремонта	Степень модернизации производства	Информативность сайта	Количество лет на рынке	a_i	$P_{i\text{абс}}$	$P_{i\text{отн}}$
Номенклатура	1,0	1,5	0,5	0,5	1,0	1,0	5,5	30,5	0,15
Наличие СМК	0,5	1,0	0,5	0,5	0,5	1,0	4,0	23,25	0,11
Услуги ремонта	1,5	1,5	1,0	1,5	1,5	1,0	8,0	46,75	0,23
Степень модернизации производства	1,5	1,5	0,5	1,0	1,5	1,0	7,0	39,25	0,19
Информативность сайта	1,0	1,5	0,5	0,5	1,0	0,5	5,0	27,25	0,13
Количество лет на рынке	1,0	1,0	1,0	1,0	1,5	1,0	6,5	38,5	0,19
							Σ	205,5	1,0

Проведем сравнение продукции по каждому параметру. Сравнение по характеристике «Номенклатура» приведено в таблице 3.

Таблица 3

Сравнение по характеристике «Номенклатура»

Продукт	АО «ПТПА»	АО «АК «Корвет»	АО НПО «Тяжпромарматура»	a_i	$P_{i\text{абс}}$	$P_{i\text{отн}}$
АО «ПТПА»	1,0	0,5	1,5	3,0	8,0	0,32
АО «АК «Корвет»	1,5	1,0	1,5	4,0	11,5	0,46
АО НПО «Тяжпромарматура»	0,5	0,5	1,0	2,0	5,5	0,22
				Σ	25,0	1,0

Сравнение по характеристике «Наличие СМК» приведено в таблице 4.

Таблица 4

Сравнение по характеристике «Наличие СМК»

Продукт	АО «ПТПА»	АО «АК «Корвет»	АО НПО «Тяжпром-мар-матура»	a_i	$P_{i\text{абс}}$	$P_{\text{отн}}$
АО «ПТПА»	1,0	1,0	1,0	3,0	0,33	0,33
АО «АК «Корвет»	1,0	1,0	1,0	3,0	0,33	0,33
АО НПО «Тяжпром-мар-матура»	1,0	1,0	1,0	3,0	0,33	0,33
				Σ	0,99	0,99

Сравнение по характеристике «Услуги ремонта» приведено в таблице 5.

Таблица 5

Сравнение по характеристике «Услуги ремонта»

Продукт	АО «ПТПА»	АО «АК «Корвет»	АО НПО «Тяжпром-мар-матура»	a_i	$P_{i\text{абс}}$	$P_{\text{отн}}$
АО «ПТПА»	1,0	1,5	1,0	3,5	10,0	0,39
АО «АК «Корвет»	0,5	1,0	0,5	2,0	5,5	0,22
АО НПО «Тяжпром-мар-матура»	1,0	1,5	1,0	3,5	10,0	0,39
				Σ	25,5	1,0

Сравнение по характеристике «Степень модернизации производства» приведено в таблице 6.

Таблица 6

Сравнение по характеристике «Степень модернизации производства»

Продукт	АО «ПТПА»	АО «АК «Корвет»	АО НПО «Тяжпром-мар-матура»	a_i	$P_{i\text{абс}}$	$P_{\text{отн}}$
АО «ПТПА»	1,0	1,0	0,5	2,5	7,0	0,275
АО «АК «Корвет»	1,0	1,0	0,5	2,5	7,0	0,275
АО НПО «Тяжпром-мар-матура»	1,5	1,5	1,0	4,0	11,5	0,45
				Σ	25,5	1,0

Сравнение по характеристике «Информативность сайта» приведено в таблице 7.

Таблица 7

Сравнение по характеристике «Информативность сайта»

Продукт	АО «ПТПА»	АО «АК «Корвет»	АО НПО «Тяжпром-мар-матура»	a_i	$P_{i\text{абс}}$	$P_{\text{отн}}$
АО «ПТПА»	1,0	1,5	1,0	3,5	10,0	0,39
АО «АК «Корвет»	0,5	1,0	0,5	2,0	5,5	0,22
АО НПО «Тяжпром-мар-матура»	1,0	1,5	1,0	3,5	10,0	0,39
				Σ	25,5	1,0

Сравнение по характеристике «Количество лет на рынке» приведено в таблице 8.

Таблица 8

Сравнение по характеристике «Количество лет на рынке»

Продукт	АО «ПТПА»	АО «АК «Корвет»	АО НПО «Тяжпромарматура»	a_i	P_{iabc}	P_{otn}
АО «ПТПА»	1,0	1,5	0,5	3,0	8,0	0,32
АО «АК «Корвет»	0,5	1,0	0,5	2,0	5,5	0,22
АО НПО «Тяжпромарматура»	1,5	1,5	1,0	4,0	11,5	0,46
				Σ	25,0	1,0

Рассчитаем приоритеты продукта по всем параметрам с учётом значимости критерия и комплексного приоритета, отнесенного к единице стоимости. Результаты приведены в таблице 9.

Таблица 9

Приоритеты продукта по всем параметрам с учётом значимости критерия и комплексного приоритета, отнесенного к единице стоимости

Показатели	Номенклатура	Наличие СМК	Услуги ремонта	Степень модернизации производства	Информативность сайта	Количество лет на рынке	Итого
АО «ПТПА»	0,32	0,33	0,39	0,275	0,39	0,32	
АО «АК «Корвет»	0,46	0,33	0,22	0,275	0,22	0,22	
АО НПО «Тяжпромарматура»	0,22	0,33	0,39	0,45	0,39	0,46	
Значимость характеристики	0,15	0,11	0,23	0,19	0,13	0,19	
Комплексный приоритет АО «ПТПА»	0,048	0,036	0,089	0,052	0,051	0,061	0,337
Комплексный приоритет АО «АК «Корвет»	0,069	0,036	0,051	0,052	0,029	0,042	0,279
Комплексный приоритет АО НПО «Тяжпромарматура»	0,033	0,036	0,089	0,086	0,051	0,087	0,382

Анализ значений комплексного приоритета показал, что продукция производителей располагается следующим образом:

АО «АК «Корвет» < АО «ПТПА» < АО НПО «Тяжпромарматура»

Т.е. наиболее конкурентоспособным предприятием по рассматриваемым характеристикам является АО НПО «Тяжпромарматура».

Отнесем комплексный приоритет к единице стоимости:

$$Q_{\text{ПТПА}} = \frac{0,337}{223,78} = 0,00151$$

$$Q_{\text{Корвет}} = \frac{0,279}{195,5} = 0,00143$$

$$Q_{\text{Тяжпромарматура}} = \frac{0,382}{245,4} = 0,00156$$

При отношении комплексного приоритета к единице стоимости неравенство не изменилось.

Таким образом, в результате проведения ФСА-анализа, установлено, что наиболее конкурентоспособным предприятием по рассмотренным характеристикам является АО НПО «Тяжпромарматура».

Исходя из этого можно сделать вывод о необходимости АО «ПТПА» удерживать свои конкурентные преимущества и разработать стратегию по повышению конкурентоспособности предприятия на внутритраслевом рынке. Также руководству АО «ПТПА» следует обратить внимание на степень модернизации производства и при дополнительных финансовых вложениях улучшить ее. Предпринятые изме-

нения приведут к повышению производительности и снижению потерь, за счет применения новейших технологий производства.

Список источников

1. Бабанов А.Б., Шаваев Р.Х. Современное понимание и значение конкурентоспособности предприятия / А.Б. Бабанов, Р.Х. Шаваев // Молодой учёный. – 2022. № 1 [Электронный ресурс]. – Режим доступа – URL: <https://moluch.ru/archive/396/87630> (дата обращения: 20.11.2022).
2. Гринчель Б.М., Назарова Е.А. Методы оценки конкурентной привлекательности регионов: монография / Б.М. Гринчель, Е.А. Назарова. – СПб. : ГУАП, 2014. — 244 с.
3. Егорова А.О., Зокирова Н.К. Анализ состояния конкуренции промышленных предприятий / А.О. Егорова, Н.К. Зокирова // Вестник Мининского университета. – 2014. № 4 [Электронный ресурс]. – Режим доступа – URL: <https://cyberleninka.ru/article/n/analiz-sostoyaniya-konkurentsii-promyshlennyh-predpriyatiy/viewer> (дата обращения: 15.11.2023).
4. Спиридонова Е.В. PEST – анализ, как главный инструмент анализа факторов дальнего окружения / Е.В. Спиридонова // Современные научные исследования и инновации. – 2017. № 3 [Электронный ресурс]. – Режим доступа – URL: <https://web.snauka.ru/issues/2017/03/79940> (дата обращения: 15.11.2023).
5. Бурланков С. П., Ильина И. Е., Долгов Д. И., Скворцов А. Е. Техничко-экономические методы оценки конкурентоспособности предприятия и продукции // Экономические исследования. 2011. №3. URL: <https://cyberleninka.ru/article/n/tehniko-ekonomicheskie-metody-otsenki-konkurentosposobnosti-predpriyatiya-i-produktsii> (дата обращения: 17.11.2023).

УДК 330

ОСОБЕННОСТИ ЛУЧШИХ СНАЙПЕРСКИХ ВИНТОВОК ВЕДУЩИХ СТРАН МИРА

**БЕЛОКОПЫТОВ ДМИТРИЙ ВАДИМОВИЧ,
СТЕПАНОВ СТЕПАН СЕРГЕЕВИЧ,
КАРПОВ АЛЕКСАНДР ДМИТРИЕВИЧ,
ВОЛКОВ ЕГОР СЕРГЕЕВИЧ**

сотрудники
ФГКВОУ ВО «Академия Федеральной службы охраны Российской Федерации»

Научный руководитель: Самойленко Виталий Владимирович

сотрудник
ФГКВОУ ВО «Академия ФСО России»

Аннотация: был проведен сравнительный анализ на примере трех лучших снайперских винтовок ведущих военных стран мира, а именно российского, американского и китайского производства: CheyTac M200, которая производится американской компанией CheyTac LLC и является частью системы дальноточного снайперского оружия CheyTac LRRS. Вся идея которой заключается в том, чтобы обеспечить данную винтовку мягкого противодействия с максимальной эффективной дальностью, но при этом относительно компактной и легкой. Orsis T-500 – многозарядная винтовка с ручным перезаряданием, продольно-скользящим поворотным затвором и двумя боевыми упорами, у этой снайперской винтовки прицельная дальность, при которой стрелок гарантированно попадает в "яблочко" с дистанции полутора километрах и NSG-50 – крупнокалиберная китайская снайперская винтовка, которая выполнена под специальный снайперский патрон.

Ключевые слова: ORSIS T-5000, снайперская винтовка, CheyTac Intervention.

FEATURES OF SNIPER RIFLES OF THE WORLD

**Volkov Egor Sergeevich,
Belokopytov Dmitry Vadimovich,
Stepanov Stepan Sergeevich,
Karpov Aleksandr Dmitriyevich**

Scientific adviser: Samoylenko Vitaly Vladimirovich

Abstract. A comparative analysis was carried out using the example of the three best sniper rifles from the leading military countries of the world, namely Russian, American and Chinese production: CheyTac M200, which is produced by the American company CheyTac LLC and is part of the CheyTac LRRS long-range sniper weapon system. The whole idea of which is to provide this soft counter rifle with maximum effective range while being relatively compact and lightweight. Orsis T-500 - a multi-shot rifle with manual reloading, a longitudinally sliding rotary bolt and two lugs, this sniper rifle has an effective range at which the shooter is guaranteed to hit the bull's eye from a distance of one and a half kilometers and NSG-50 - a large-caliber Chinese sniper rifle, which is chambered for a special sniper cartridge.

Keywords: ORSIS T-5000, sniper rifle, CheyTac Intervention.

Хорошее зрение, выносливость и умение обращаться с оружием — основные навыки снайпера. Но все эти навыки совершенно бесполезны, если у бойца нет хорошей винтовки. В Сети интернет не утихают споры о том, какая снайперская винтовка лучшая. На примере трех лучших снайперских винтовок ведущих военных стран мира, а именно российского, американского и китайского производства: Cheytac M200 LLC, Orsis T-500 и NSG-50 провели сравнительный анализ снайперских винтовок.

Характеристики винтовки ORSIS T-5000 позволяют обеспечить высокую точность стрельбы на дальних дистанциях (до 1500м), высокий уровень комфорта стрелка в процессе подготовки выстрела, в фазе выстрела и отдачи, быстрый возврат винтовки на линию прицеливания, высокую надежность и эргономику. В наше время винтовка ORSIS T-5000 позволяет поражать цель в любое время суток и при любых погодных условиях без предварительной пристрелки, ее используют сотрудники различных специальных подразделений, частные военные компании.

Рассмотрим 4-е применяемых калибра на ORSIS T-5000:

- 260 Remington
- 308 Winchester
- 300 Winchester Magnum
- 338 Lapua Magnum

1. Калибр 260 Remington имеет длину ствола 26/660 (дюйм / мм), контур ствола Tactical 22 (мм), шаг нарезов 8 дюйм, количество нарезов 4 (5R) (шт), усилие спуска 6,4/0,65 (Н/кгс), резьба на дульном срезе M18x1, масса с пустым магазином без оптического прицела не более 6,5 (кг), вместимость магазина 5 (патронов), эффективная дистанция до 800 (м).



Рис. 1. ORSIS T-5000 Калибр 260 Remington

2. Калибр 308 Winchester имеет длину ствола 26/660 (24/610) (дюйм / мм), контур ствола Tactical 22 (мм), шаг нарезов 11 дюйм, количество нарезов 4 (5R) (шт), усилие спуска 6,4/0,65 (Н/кгс), резьба на дульном срезе M18x1, масса с пустым магазином без оптического прицела не более 6,5 (кг), вместимость магазина 5/10 (патронов), эффективная дистанция до 800 (м).



Рис. 2. ORSIS T-5000 Калибр 308 Winchester

3. Калибр 300 Winchester Magnum имеет длину ствола 27,5/700 (26/660) (дюйм / мм), контур ствола Tactical 22 (мм), шаг нарезов 11 дюйм, количество нарезов 6 (5R) (шт), усилие спуска 6,4/0,65 (Н/кгс), резьба на дульном срезе M18x1, масса с пустым магазином без оптического прицела не более 6,8 (кг), вместимость магазина 5 (патронов), эффективная дистанция до 1200 (м).



Рис. 3. ORSIS T-5000 Калибр 300 Winchester Magnum

4. Калибр 338 Lapua Magnum имеет длину ствола 27,5/700 (26/660) (дюйм / мм), контур ствола Tactical 22 (мм), шаг нарезов 10 дюйм, количество нарезов 6 (5R) (шт), усилие спуска 6,4/0,65 (Н/кгс), резьба на дульном срезе M18x1, масса с пустым магазином без оптического прицела не более 6,8 (кг), вместимость магазина 5 (патронов), эффективная дистанция до 1200 (м).



Рис. 4. ORSIS T-5000 Калибр 338 Lapua Magnum имеет

HeyTac Intervention — американская снайперская винтовка. Это оружие предназначено для поражения живой силы противника на сверхдальних дистанциях. Специально для него был создан патрон

- .408 (10,3x77 мм); это нечто среднее между .338 и пятидесятым калибром, который предназначен для поражения в первую очередь лёгкой техники и противника в укрытиях.

Пуля 408 обеспечивает эффективную дальность стрельбы в 2000 метров и кучность менее 1 угловой минуты; это делает этот патрон одним из лучших для стрельбы на предельные дальности.

Технически Intervention представляет собой пятизарядную магазинную винтовку со скользящим затвором. Весьма характерной для этого оружия является фурнитура, изготовленная из металлических и пластиковых стержней, а не "привычный" приклад, ложа и т.д.

Винтовка использует специальные снайперские патроны калибра 10,3x77 мм: типа Wildcat:

- 408 CheyTac
- 375 CheyTac

1. Калибр 408 CheyTac. Новый патрон занимает промежуточное положение по размерам и весу между мощным пулемётным патроном. 50 BMG и популярным дальнобойным снайперским патроном. Длина ствола, 737 мм; вид боепитания коробчатый магазин на 7 патронов; прицел имеет крепление для установки различных прицелов. Скорость поворота нарезов для патронника 330,2 мм (1:13 дюйма), с восемью диаметрами 0,4080 канавки, диаметр отверстия 0,4010 и ширина паза 0,050 дюйма, квадратный вырез, без конуса.



Рис. 5. HeyTac Intervention Калибр 408 CheyTac

2. Калибр 375 CheyTac более поздний патрон, разработан на основе .408 CheyTac, использует скорость нарезов 292 мм (1: 11,5 дюйма). Длина ствола, 737 мм; калибр, 10,3x77 мм; принципы работы ручное перезаряжание, продольно-скользящий поворотный затвор; прицельная дальность, 2500+ м. Вид боепитания коробчатый магазин на 7 патронов; Прицел имеет крепление для установки различных прицелов.



Рис. 6. HeyTac Intervention Калибр 408 CheyTac

NSG-50 – Крупнокалиберная снайперская винтовка выполнена в стандартном калибре NATO 12,7x99 мм., что несколько необычно для Китая, который ранее предпочитал для данного вида оружия советские патроны 12,7x108 мм и лишь только некоторые модели имели экспортные варианты под патрон 12,7x99 мм. Китайцы особо подчеркивают, что винтовка выполнена под специальный снайперский патрон, который дает рассеивание группы из трех пуль на дальности 1000 м не более 1,0 МОА, на дальности 1500 м — не более 1,2 МОА. Телескопические сошки винтовки крепятся в передней части ложи и имеют широкие лапки. Для монтажа прицельных приспособлений на ствольной коробке служит планка Пикатинни MIL-STD-1913. Еще одна такая же, но меньшая по длине планка расположена на коротком ствольном кожухе и служит для крепления ночных насадок к оптике. Штатным оптическим прицелом к винтовке является прицел СJBM-G61850 с переменным (6 —18 крат) увеличением. Он имеет диаметр объектива 50 мм, диаметр срединного тубуса 30 мм, поле зрения 6,39 — 2,1°, общая длина прицела 360 мм.

Ствол винтовки свободновывешенный, оснащен мощным двухкамерным дульным тормозом. Начальная скорость пули на расстоянии 25 м от дульного среза составляет величину 840 +/-15 м/с. Запирание осуществляется поворотом продольно-скользящего затвора.



Рис. 7. NSG-50

Таблица 1

Сравнение снайперских винтовок

ORSIS T-5000	CheyTac M-200 Intervention	NSG-50
<p>Калибр: 7,62×51 мм .338 Lapua Magnum.</p> <p>Механизм: Ручная перезарядка, продольно скользящий поворотный затвор.</p> <p>Вес: От 5,6</p> <p>Длина: 1299 мм. (длина в разложенном состоянии), 1030 мм (приклад полностью задвинут).</p> <p>Длина ствола: 610 мм.</p> <p>Масса без оптического прицела: 6,8</p> <p>Прицельная дальность стрельбы: до 1500 метров.</p> <p>Емкость магазина: 5 патронов.</p>	<p>Калибр: 10,3×77 мм. 408 CheyTac.</p> <p>Механизм: ручное перезарядание, продольно скользящий поворотный затвор.</p> <p>Вес: 12,3 кг.</p> <p>Длина: 1400 мм. (длина в разложенном состоянии), 1220 мм (приклад полностью задвинут).</p> <p>Длина ствола: 762 мм.</p> <p>Масса без оптического прицела: 14 кг.</p> <p>Прицельная дальность стрельбы: 2000 метров.</p> <p>Емкость магазина: 7 патронов.</p>	<p>Калибр: 12,7x99</p> <p>Длина: 1550 мм</p> <p>Механизм: ручное перезарядание, продольно скользящий поворотный затвор.</p> <p>Вес: 13 кг.</p> <p>Длина: 1550 мм.</p> <p>Длина ствола: 762 мм.</p> <p>Масса без оптического прицела: 13 кг.</p> <p>Прицельная дальность стрельбы: 1500 метров.</p> <p>Емкость магазина: 5 патронов.</p>

Оригинальная винтовка CheyTac Intervention M100 основана на винтовке Windrunner калибра .50 от EDM Arms. Снайперские винтовки Current Intervention M200 по-прежнему основаны на конструкции

Windrunner, но с некоторыми модификациями. Tактический компьютер с датчиками и внутренней баллистической базой данных предоставляет все необходимые данные для ведения огня на большие дистанции. В документах CheyTac утверждается, что вся система способна обеспечить точность менее MOA на дальностях до 2270 метров.

В военных спецоперациях участвуют, кроме армейских, боевые специальные подразделения. Их снайперские группы оснащены высокоточными винтовками ORSIS T-5000. Более того, винтовка позволяет поражать цель в любое время суток и при любых погодных условиях без предварительной пристрелки.

Компания NORINCO позиционирует свою винтовку NSG-50 как продукт для стрелков-спортсменов и коллекционеров оружия, предназначенный для гражданского рынка. Однако на деле покупателем данного оружия станут прежде всего вооруженные силы, полиция, силы безопасности и спецподразделения стран третьего мира, имеющий ограниченные бюджетные возможности, а также любители оружейной экзотики в США и Европе там, где приобретение крупнокалиберных винтовок не ограничено законодательством.

Дальнейшие перспективы этих винтовок можно оценивать по-настоящему перспективно, возьмем для обозначения те же данные из таблицы 1, российская модель не уступает американской, развитие отечественной винтовки все больше удивляет. Новый за новым рекордом со стороны «ОРСИС» дают о себе знать, они улучшают показатели в попадании на дальних целях заставляя говорить нас и весь мир о том, что конструкцию улучшают и дорабатывают с каждым годом. NSG-50 в целом это довольно габаритная винтовка представляет собой не слишком оригинальную, но зато полностью самостоятельную разработку оружейников — хотя, впрочем, уже давно никого не удивляет, что ее представители отошли от своей былой практики копирования или компиляции иностранных образцов. По своим заявленным характеристикам NSG-50 — довольно крепкий середнячок. В последние годы в китайской оружейной промышленности наметился некоторый прогресс в этом отношении и в ближайшем будущем здесь можно ожидать и настоящих сюрпризов.

Список источников

1. Калущий, И.Н. Огневая подготовка сотрудников правоохранительных органов: учебное пособие для вузов / И.Н. Калущий, Д.К. Под общей редакцией Дмитриева. – Москва : Юрайт, 2023. – 300 с.
2. Благовестов А. И. То, из чего стреляют в СНГ. Справочник стрелкового оружия. М.: Харвест, 2004 г.
3. Волковский Н. Л. Энциклопедия современного оружия и боевой техники. М.: АСТ, Полигон, 2005 г.
4. Жук А. Б. Энциклопедия стрелкового оружия. М.: АСТ, Ермак, 2004 г.
5. «Высокоточные снайперские винтовки ОРСИС Т-5000 (ORSIS Т-5000)». «Современное стрелковое оружие и боеприпасы», 22 марта 2012 г.
6. Шульдешов Л.С. Огневая подготовка / Л.С. Шульдешов. – Москва : КноРус, 2023. – 216 с.

УДК 004

СРАВНИТЕЛЬНЫЙ АНАЛИЗ МЕТОДОЛОГИЙ УПРАВЛЕНИЯ ИТ-ПРОЕКТАМИ ПРИ ПОМОЩИ МЕТОДА АНАЛИЗА ИЕРАРХИЙ

КРОВОТА АНАСТАСИЯ ВАЛЕРИЕВНА,
ДРОГАЛОВ ДМИТРИЙ АЛЕКСАНДРОВИЧ,
СОЛДАТОВ ЕГОР СЕРГЕЕВИЧ

студенты

НИУ «БелГУ» Белгородский государственный национальный исследовательский университет

Научный руководитель: Лысакова Татьяна Алексеевна

старший преподаватель

НИУ «БелГУ» Белгородский государственный национальный исследовательский университет

Аннотация: в данной научной статье проведен сравнительный анализ методологий управления ИТ-проектами при помощи метода анализа иерархий. Рассмотрены такие методологии как PRINCE2, PRISM, Benefits Realization (BRM) и RAD. Сравнение проведено по следующим критериям: распространенность, применимость, стоимость, управление рисками и совместимость.

Ключевые слова: методология, управление, ИТ-проекты, метод анализа иерархий (MAI), сравнительный анализ.

COMPARATIVE ANALYSIS OF IT PROJECT MANAGEMENT METHODOLOGIES USING THE HIERARCHY ANALYSIS METHOD

Krotova Anastasia Valeryevna,
Drogalov Dmitry Alexandrovich,
Soldatov Egor Sergeevich

Scientific adviser: Lysakova Tatiana Alekseevna

Abstract: This scientific article presents a comparative analysis of IT project management methodologies using the hierarchy analysis method. Such methodologies as PRINCE2, PRISM, Benefits Realization (BRM) and (RAD) are considered. The comparison was carried out according to the following criteria: prevalence, applicability, cost, risk management and compatibility

Keywords: methodology, management, IT projects, hierarchy analysis method (MAI), comparative analysis.

Управление ИТ-проектами является важным аспектом успешной реализации различных проектов в сфере информационных технологий. Правильный выбор методологии управления проектом играет ключевую роль в достижении поставленных целей и успехе проекта. В данной статье мы сравним четыре известные методологии управления ИТ-проектами: PRINCE2, PRISM, BRM и RAD. Каждая из этих методологий имеет свои особенности и применяется в различных ситуациях. Цель данного исследования - помочь выбрать наиболее подходящую методологию управления ИТ-проектами с учетом различных критериев.

Опишем каждую из методологий по подробнее:

1. PRINCE2 (Projects in Controlled Environments 2) - это стратегия управления проектами, разработанная правительством Великобритании. Она базируется на принципах декомпозиции проекта на управляемые фазы и этапы, определении ролей и ответственностей, а также четком определении целей и ожидаемых результатов проекта. PRINCE2 имеет принципы, процессы и техники, которые помогают минимизировать риски и достичь успешного завершения проекта[1];

2. PRiSM (Projects integrating Sustainable Methods) - это методология, которая уделяет особое внимание устойчивому развитию и социальной ответственности в проектах. PRiSM включает инструменты и методы для оценки воздействия проекта на окружающую среду, управления рисками социального воздействия и внедрения стратегий устойчивого развития в рамках проекта[2];

3. Benefits Realization (BRM) - это методология, фокусирующаяся на достижении бизнес-преимуществ и ценности от IT-проектов. BRM помогает организациям определить ожидаемые выгоды от проектов, установить механизмы измерения достижения целей и обеспечить эффективное использование ресурсов для достижения максимальной ценности[3];

4. Быстрая разработка приложений (RAD, Rapid Application Development) - это методология, которая направлена на ускорение процесса разработки приложений за счет итеративного и инкрементального подхода. RAD включает в себя использование прототипирования, вовлечение пользователей на ранних стадиях разработки и активное сотрудничество между разработчиками и заказчиками. Цель RAD - быстро создать и внедрить работоспособные приложения, удовлетворяющие требованиям заказчиков[4].

Каждая из перечисленных методологий имеет свои особенности и подходы к управлению IT-проектами, и выбор методологии зависит от конкретных потребностей, характера проекта и предпочтений организации.

Для проведения сравнительного анализа был использован метод анализа иерархий (МАИ)[5]. МАИ позволяет структурировать иерархию критериев и альтернатив и оценивать их относительную важность. Для проведения анализа были выбраны такие критерии как:

– распространенность: Этот критерий оценивает, насколько широко используется каждая из альтернатив. Изучается популярность и принятие на рынке или в определенной отрасли, а также наличие успешных примеров или рекомендаций от других организаций или экспертов;

– применимость: Критерий применимости связан с тем, насколько каждая из альтернатив соответствует конкретным требованиям и потребностям организации или проекта. Оценивается соответствие функциональности, возможности интеграции с существующими системами или процессами, а также способность альтернативы решать конкретные проблемы или вызовы;

– стоимость: Этот критерий оценивает затраты, связанные с каждой из альтернатив. Это включает в себя как первоначальные затраты на приобретение или развертывание, так и операционные расходы, обслуживание и поддержку. Оценка стоимости должна включать как прямые, так и косвенные затраты, а также учитывать перспективы долгосрочной экономии или дополнительной добавленной стоимости;

– управление рисками: Критерий управления рисками оценивает потенциальные риски и негативные последствия, связанные с каждой альтернативой. Это включает в себя оценку уязвимостей системы, возможных нарушений безопасности, сложности внедрения или слабых мест, которые могут повлиять на результаты проекта или бизнеса. Также оцениваются возможные меры митигации или риски, для уточнения их возможного воздействия;

– совместимость: Критерий совместимости оценивает, насколько каждая из альтернатив может интегрироваться и взаимодействовать с уже существующими системами, инфраструктурой или стандартами. Это может включать анализ совместимости с аппаратным и программным обеспечением, поддержку стандартов и протоколов, а также возможность расширения и интеграции с будущими потребностями и технологическими развитиями.

На рисунке 1 представлены критерии и методологии управления IT-проектами, которые сравнивались.

Важно отметить, что при проведении сравнительного анализа эти критерии могут быть адаптированы и дополнены в зависимости от конкретных требований, контекста и целей организации или проекта.

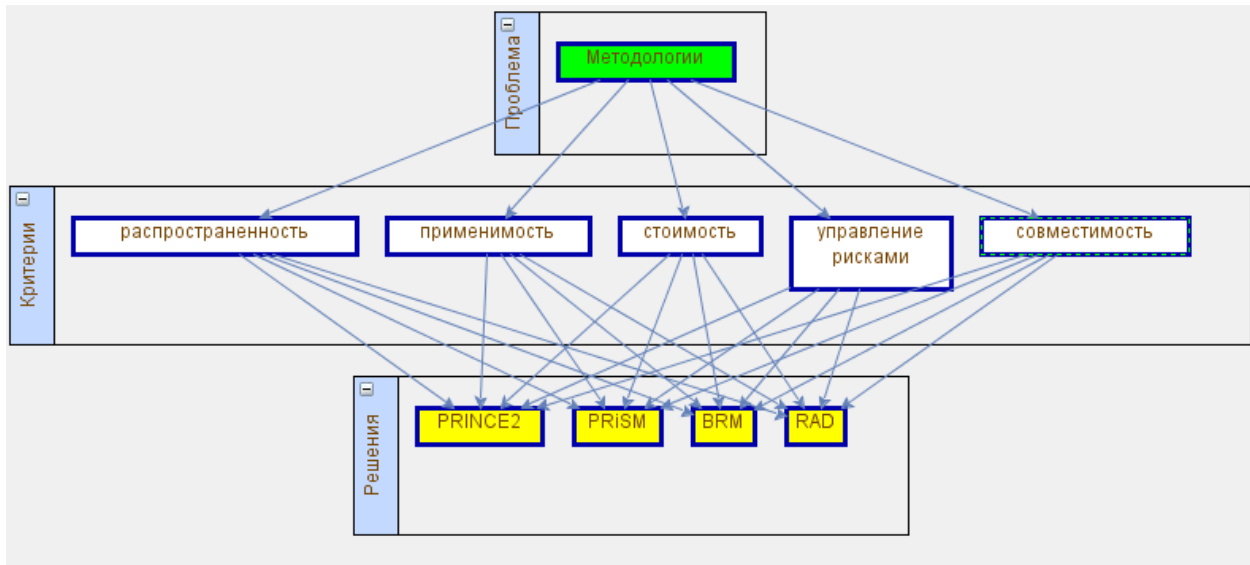


Рис. 1. Критерии и альтернативы для МАИ

На рисунках 2-6 показаны сравнительные таблицы решений между собой по определенным критериям

Сравнение решений по критерию "распространенность"

	1.	2.	3.	4.	Приоритеты
1. PRINCE2	1/1	1/1	4/1	1/1	0,309
2. PRISM	1/1	1/1	4/1	2/1	0,367
3. BRM	1/4	1/4	1/1	1/3	0,083
4. RAD	1/1	1/2	3/1	1/1	0,241

СЗ: 4,054 ИС: 0,018 ОС: 0,020

* Для сравнения критериев двойной клик на ячейке матрицы сравнения

Исследовать

Рис. 2. Сравнительная таблица по критерию «распространенность»

Сравнение решений по критерию "применимость"

	1.	2.	3.	4.	Приоритеты
1. PRINCE2	1/1	1/1	3/1	3/1	0,383
2. PRISM	1/1	1/1	3/1	2/1	0,346
3. BRM	1/3	1/3	1/1	2/1	0,152
4. RAD	1/3	1/2	1/2	1/1	0,119

СЗ: 4,092 ИС: 0,031 ОС: 0,034

* Для сравнения критериев двойной клик на ячейке матрицы сравнения

Исследовать

Рис. 3. Сравнительная таблица по критерию «применимость»

Сравнение решений по критерию "стоимость"

	1.	2.	3.	4.	Приоритеты
1. PRINCE2	1/1	2/1	1/2	1/3	0,167
2. PRISM	1/2	1/1	1/3	1/3	0,107
3. BRM	2/1	3/1	1/1	1/1	0,345
4. RAD	3/1	3/1	1/1	1/1	0,381

СЗ: 4,042 ИС: 0,014 ОС: 0,016

* Для сравнения критериев двойной клик на ячейке матрицы сравнения

OK Cancel

Исследовать

Рис. 4. Сравнительная таблица по критерию «стоимость»

Сравнение решений по критерию "управление рисками"

	1.	2.	3.	4.	Приоритеты
1. PRINCE2	1/1	1/1	4/1	3/1	0,395
2. PRISM	1/1	1/1	3/1	3/1	0,367
3. BRM	1/4	1/3	1/1	2/1	0,135
4. RAD	1/3	1/3	1/2	1/1	0,103

СЗ: 4,076 ИС: 0,025 ОС: 0,028

* Для сравнения критериев двойной клик на ячейке матрицы сравнения

OK Cancel

Исследовать

Рис. 5. Сравнительная таблица по критерию «управление рисками»

Сравнение решений по критерию "совместимость"

	1.	2.	3.	4.	Приоритеты
1. PRINCE2	1/1	1/2	2/1	3/1	0,287
2. PRISM	2/1	1/1	2/1	3/1	0,406
3. BRM	1/2	1/2	1/1	4/1	0,218
4. RAD	1/3	1/3	1/4	1/1	0,089

СЗ: 4,171 ИС: 0,057 ОС: 0,064

* Для сравнения критериев двойной клик на ячейке матрицы сравнения

OK Cancel

Исследовать

Рис. 6. Сравнительная таблица по критерию «совместимость»

На рисунке 7 показан результат проведенного сравнительного анализа при помощи метода анализа иерархий.

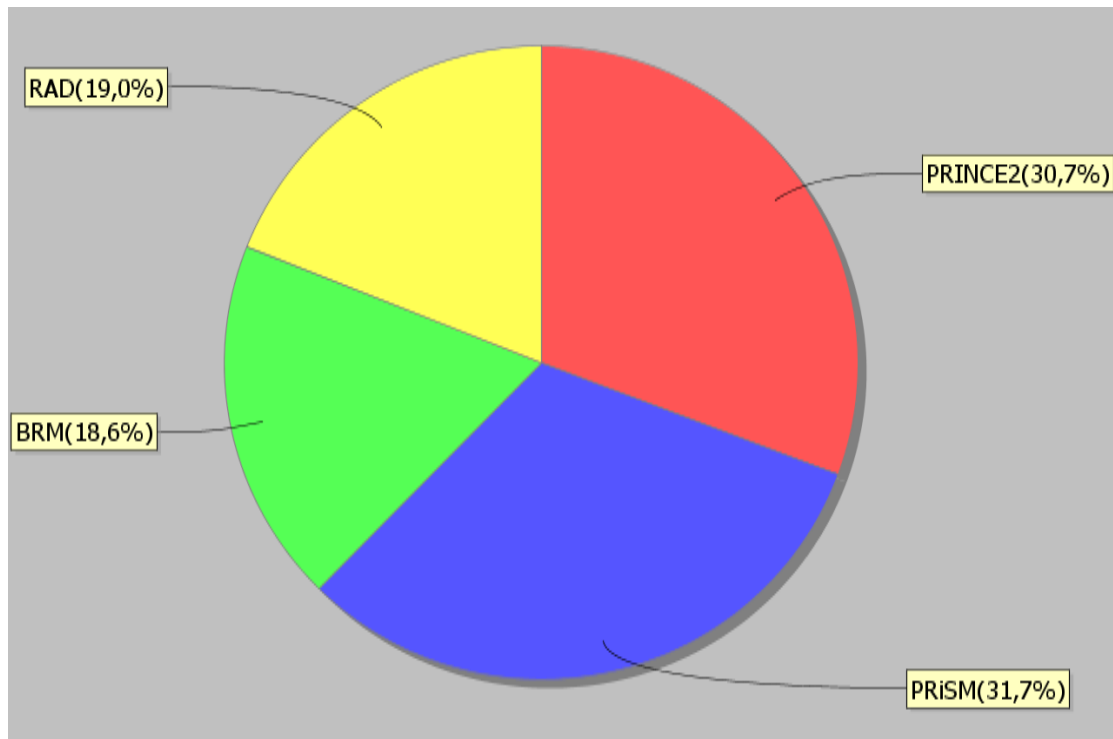


Рис. 7. Результат анализа

Анализ показывает, что PRINCE2 и PRiSM являются наиболее распространенными и применимыми методологиями управления IT-проектами. Они предоставляют детальные инструменты и методы для управления рисками и имеют высокую степень совместимости с другими методологиями. Однако, эти методологии требуют значительных финансовых затрат. BRM и RAD могут быть более доступными в финансовом плане, но имеют ограниченную область применения и предлагают более общие подходы к управлению рисками.

Список источников

1. Проекты в контролируемой среде или краткий пересказ PRINCE2 [Электронный ресурс] / Электрон. текстовые дан. – Хабр – URL: <https://habr.com/ru/articles/531486/>.
2. PRiSM в управлении проектами [Электронный ресурс] / Электрон. текстовые дан. – finswin – URL: <https://finswin.com/projects/metody/prism.html?ysclid=lpe6zj5eq3905550384>.
3. Методология Benefits Realization (BRM) / Электрон. текстовые дан. – справочник от автор24 – URL: https://spravochnick.ru/menedzhment/metodologiya_benefits_realization_brm/?ysclid=lpe73uckjs533382790.
4. Что такое RAD-разработка проектами [Электронный ресурс] / Электрон. текстовые дан. – КОД журнал от Яндекс Практикума – URL: <https://thecode.media/rad/?ysclid=lpe77zlxcv124832687>.
5. Ломакин В.В., Лифиренко М.В. Алгоритм повышения степени согласованности матрицы парных сравнений при проведении экспертных опросов. [Текст] // Фундаментальные исследования. - 2013. - №11. - С. 1798-1803.

УДК 001.894

БЕЗОПАСНОСТЬ В АВТОМОБИЛЬНОЙ ИНДУСТРИИ: НОВЫЕ ТЕХНОЛОГИИ И ТРЕБОВАНИЯ

ФАРАФОНОВ НИКИТА АЛЕКСЕЕВИЧ

курсант 4-го курса 9-го факультета (Психологии)

ГОРОВОЙ ВЛАДИМИР ГРИГОРЬЕВИЧ

преподаватель 7 кафедры (Автомобильной подготовки)

ТИМОФЕЕВ ЮРИЙ ВЛАДИМИРОВИЧ

профессор 7 кафедры (Автомобильной подготовки)

Военного университета Министерства Обороны РФ

Аннотация: с развитием общества и резким увеличением продаж автомобилей дорожно-транспортные происшествия становятся все более частыми и серьезными. В то же время, с быстрым развитием науки и техники, автомобильная техника также быстро совершенствовалась, технологии автомобильной безопасности постепенно внедрялись во все аспекты автомобиля. В этой статье представлены основные технологии обеспечения безопасности автомобилей в настоящее время и описываются их методы работы.

Ключевые слова: автомобиль, безопасность, технологии, дорожное движение.

SAFETY IN THE AUTOMOTIVE INDUSTRY: NEW TECHNOLOGIES AND REQUIREMENTS

Farafonov Nikita Alekseevich,

Gorovoy Vladimir Grigorievich,

Timofeev Yuri Vladimirovich

Abstract: With the development of society and a sharp increase in car sales, traffic accidents are becoming more frequent and serious. At the same time, with the rapid development of science and technology, automotive technology has also been rapidly improved, automotive safety technologies have been gradually introduced into all aspects of the car. This article presents the main technologies for ensuring the safety of cars at the present time and describes their methods of operation.

Key words: car, safety, technology, traffic.

Карл Бенц, знаменитый немецкий инженер, изобрел первый в истории автомобиль в 1886 году, и к настоящему времени реформирование и развитие автомобильной промышленности длится уже почти 130 лет. Тем временем автомобили распространились по всему миру и быстро проникли в социальную экономику и повседневную жизнь людей, став самым важным и распространенным средством передвижения для людей. Однако в последние годы, в связи со стремительной популяризацией автомобилей, безопасность дорожного движения становится все более серьезной.

В недавнем "Докладе о всемирных катастрофах" указывалось, что ежегодно в дорожно-транспортных происшествиях погибает около 1,3 миллиона человек, а число травм достигает 30 миллионов. Мир потерял до 3000 миллиардов долларов из-за дорожно-транспортных происшествий, из

которых до двух третей были потеряны в развивающихся странах. Таким образом, показатели безопасности автомобиля имеют большое значение для безопасности пассажиров.

Исследования и разработки в области технологий автомобильной безопасности в основном начинаются с целого, первое - самое важное - обеспечить безопасность транспортного средства и комфортную обстановку, насколько это возможно, чтобы предотвратить возникновение дорожно-транспортных происшествий, второе - при дорожно-транспортных происшествиях свести к минимуму ущерб, причиненный транспортному средству. люди в машине. В настоящее время автомобильная безопасность делится на две категории: активная безопасность и пассивная безопасность.

Технология активной безопасности Технология активной безопасности означает разумный дизайн автомобиля и научную структуру в автомобильном научно-исследовательском и производственном процессе, использующую самые передовые технологии в автомобильной промышленности, насколько это возможно, чтобы избежать или уменьшить вероятность внезапных столкновений транспортных средств при нормальном вождении, повысить безопасность их работы, чтобы снизить риск дорожно-транспортного происшествия, уменьшить убытки, причиненные пассажиром. В последние годы технологии активной безопасности стали важным объектом исследований научно-исследовательских институтов крупных автомобильных компаний.

Электронное управление тормозами - одна из наиболее широко используемых технологий активного управления шасси. Электронная система контроля устойчивости (ESC) считается одним из признаков развития технологий активной безопасности транспортного средства. Сравнивая рабочее состояние намерений водителя и фактическую систему транспортного средства, разумное распределение продольного и поперечного усилия на шинах, динамическое поведение и точное управление транспортным средством, водитель будет пытаться следить за дорогой, снижая вероятность дорожно-транспортного происшествия. Согласно статистике NHTSA США, ESC может сократить 34% дорожно-транспортных происшествий с велосипедистами и 71% случаев опрокидывания; для внедорожников это может снизить 59% дорожно-транспортных происшествий с велосипедистами и 84% аварий с опрокидыванием [1].

Технология раннего предупреждения о безопасности Технология раннего предупреждения о безопасности обнаруживает информацию о дорожной обстановке с помощью ультразвуковых датчиков, датчиков видения и радаров и анализирует различную информацию, чтобы напоминать и предупреждать водителя, тем самым снижая вероятность дорожно-транспортных происшествий. В настоящее время технология в основном основана на использовании визуальных датчиков в автомобиле, для обнаружения окружающей обстановки, вспомогательной работы водителя. С развитием технологии vision система охранного оповещения, основанная на монокулярном датчике обзора, будет более широко использоваться в транспортных средствах, а объединение данных с другими датчиками еще больше повысит безопасность технологии охранного оповещения.

Технология пассивной безопасности транспортного средства относится к автомобилю после столкновения, использующему защитные устройства для максимальной защиты людей внутри и снаружи автомобиля, чтобы свести к минимуму ущерб. Сегодня большинство устройств защиты пассажиров, устанавливаемых в автомобилях, включают защиту кузова от столкновений, предварительное затягивание ремней безопасности и подушек безопасности и т.д.

Ремень безопасности был изобретен Чайром Л. Стратом в 1935 году. Он был использован в качестве обязательного компонента для автомобилей. Ремни безопасности являются наиболее представительными и основными устройствами защиты транспортных средств за всю историю исследований и разработок автомобильных систем пассивной безопасности. В процессе дорожно-транспортных происшествий он в основном использует удерживающее устройство для пассажиров для поглощения и буферизации большей части энергии, генерируемой при столкновении, чтобы избежать попадания пассажиров в кабину или повторения столкновения, насколько это возможно, для снижения травматизма пассажиров и экономических потерь. По оценкам NHTSA, использование ремней безопасности снизило на 45% смертельные травмы и на 50% травмы средней и тяжелой степени у пассажиров передних сидений легковых автомобилей, в то время как у пассажиров легких грузовиков - на 60% и 65% соответственно. Это спасло жизни 12802 человек в Соединенных Штатах в 2014 году.

Подушки безопасности были впервые изобретены шведами. Первый патент на американские подушки безопасности был получен в 1950-х годах, а некоторые фабрики начали разрабатывать подушки безопасности в 1970-х годах. В 1972 году General Motors возглавила крупномасштабные полевые испытания подушек безопасности. После 1980-х годов, когда появилось больше автомобилей, оснащенных подушками безопасности, технология подушек безопасности стала совершенствоваться. В 1990-х годах количество установок подушек безопасности быстро росло, и появилось много новых технологических продуктов. Первая подушка безопасности для предотвращения бокового удара была впервые разработана компанией General Motors в 1996 году.

В 21 веке подушка безопасности стала очень распространенным и жизненно важным устройством безопасности в автомобилях. Подушка безопасности - это вспомогательная удерживающая система для пассажиров, которая работает вместе с ремнем безопасности, чтобы пассажиры не пострадали от внутренней отделки автомобиля. В основном он включает в себя контроллер, датчик, газогенератор, подушку безопасности, контрольную лампу и другие компоненты.

Новые технологии, используемые в автомобильной индустрии, помогают улучшить безопасность на дороге и снизить количество аварий. Каждая из рассмотренных в этой статье технологий имеет свои преимущества и может помочь водителям снизить риск аварий. Однако важно понимать, что технологии не могут заменить внимание и осторожность водителя. Всегда следует соблюдать правила дорожного движения и оставаться внимательным на дороге, чтобы сохранить безопасность себе и окружающим.

Важно отметить, что новые технологии будут продолжать развиваться и улучшаться, и возможно, в будущем появятся еще более инновационные решения для улучшения безопасности на дороге. Однако, даже сегодня, существующие технологии могут существенно уменьшить риск аварий и спасти множество жизней.

Список источников

1. Всемирная организация здравоохранения. Всемирный доклад о профилактике дорожно-транспортного травматизма [R]. Женева: ВОЗ, 2020.
2. ВАН Сяоцзин. Обзор ITS для обеспечения безопасности дорожного движения [С]// Тезисы четвертого ежегодного совещания по интеллектуальному транспорту в Китае за 2008 год, 2008-09.
3. Тихий С. С. Автомобильная безопасность // Вологдинские чтения. 2010. №78. URL: <https://cyberleninka.ru/article/n/avtomobilnaya-bezopasnost> (дата обращения: 21.11.2023).

СЕЛЬСКОХОЗЯЙСТВЕННЫЕ НАУКИ

УДК 631

СОВРЕМЕННЫЕ ТЕНДЕНЦИИ В ОПТИМИЗАЦИИ СТРУКТУРЫ ПОСЕВНЫХ ПЛОЩАДЕЙ, ДЛЯ ФОРМИРОВАНИЯ АДАПТИВНЫХ СХЕМ ПОЛЕВЫХ СЕВООБОРОТОВ ГОРОХА В УСЛОВИЯХ ЗАПАДНОЙ СИБИРИ

ЕФИМЕНКО ДАНИЛ ВЯЧЕСЛАВОВИЧ

магистрант

Омский государственный аграрный университет П.А. Столыпина

В последние годы из-за структурных изменений в аграрно-промышленном комплексе России во многих предприятиях наблюдается снижение внимания к севооборотам. Некоторые опытные агрономы, увлеченные текущей рыночной ситуацией, игнорируют даже базовые нарушения принципов плодосмена. Севообороты оказывают значительное влияние на экономическую эффективность хозяйства, объединяя различные организационные и агротехнические меры, без которых невозможно одновременно достичь высокой урожайности культур и повысить плодородие почв. [1].

Полевой севооборот является ключевым элементом адаптивной системы земледелия и обеспечивает максимальный урожай зерна (кормов, кормовых единиц) при правильном размещении и последовательности сельскохозяйственных культур. Научная обоснованность чередования культур значительно влияет на плодородие почвы и урожайность сельскохозяйственных растений, способствуя эффективной борьбе с сорняками, вредителями и болезнями растений. [2].

В условиях интенсивного земледелия севообороты играют фитосанитарную роль по отношению к почвенным фитопатогенам, способствуя отказу от применения препаратов для борьбы с вредителями. Не наблюдается значительных различий в заболеваемости зерновых культур корневой гнилью между исследуемыми севооборотами как с короткой, так и с длинной ротацией.

Использование схем чередования культур с разными циклами ротации стабильно способствует снижению количества вредителей как в почве, так и в растительном сообществе, что позволяет отказаться от использования инсектицидов, за исключением некоторых лет, когда наблюдаются вспышки распространения какого-либо патогена, превышающего порог вредоносности. [3].

На сегодняшний день ключевое значение для увеличения урожайности сельскохозяйственных культур должно уделяться естественным процессам в контексте конкретных агроландшафтов. Биологическое и структурное многообразие, характерное для природных биогеоценозов, может поддерживать множество процессов в агроэкосистемах, включая те, что связаны с трансформацией материи и энергии. Одной из наиболее многообещающих областей агроландшафтного производства считается создание комбинированных и совмещенных посадок сельскохозяйственных культур. В совмещенных посадках необходимо учитывать биологические и экологические потребности каждой культуры, и поэтому особое внимание должно уделяться выбору разных компонентов смеси исходя из их формы, размера, темпов роста и так далее.

Одной из перспективных зернобобовых культур для комбинированных посадок в контексте кормопроизводства считается горох посевной. Он имеет как кормовое, так и пищевое применение, а благодаря азотфиксации помогает повысить плодородие почв в севообороте. Его посадки также помогают защитить почвы от водной и ветровой эрозии. Включение гороха в смешанные посадки с зерновыми

усиливает биологическую активность почв. Подсчитано, что количество аммонифицирующих микроорганизмов в почве пшеничных посадок с горохом увеличивается в 2.1 раза по сравнению с монокультурами. Возделывание злаково-бобовых смесей в севооборотах способствует снижению засоренности территорий за счет более активного затенения, препятствует развитию заболеваний, улучшает качество семенного и вегетативного урожая. [4].

Специализированные кормовые севообороты представляют собой один из ключевых инструментов интенсификации полевого кормопроизводства. Их продуктивность в значительной мере зависит от правильного подбора культур, которые отличаются по биологической специфике развития, качеству и уровню урожайности. На текущий момент, ключевое значение в процессе производства кормов имеет их сбалансированность по содержанию белка и углеводов. Эта проблема, в условиях южной лесостепной зоны Западной Сибири, разрешается путем включения в состав кормовых севооборотов зернобобовых и других высокобелковых культур, а также однолетних растений с высоким уровнем содержания углеводов. Параллельно с этим, в рамках системы кормовых севооборотов ведется поиск и разработка методов интенсивного выращивания [5].

Длительные стационарные эксперименты показали, что беспорядочное размещение сельскохозяйственных культур и постоянное выращивание одних и тех же растений, в том числе и яровой пшеницы, может привести к снижению плодородия типичных для данной зоны почв, увеличению количества сорняков в агрофитоценозе и повышению риска поражения растений вредителями и болезнями, что в итоге ведет к снижению продуктивности обрабатываемых земель.

Невозможно добиться повышения эффективности использования почвенно-климатических ресурсов, урожайности зерновых культур и их биопотенциала без создания рациональной системы использования земель в соответствии с зональными особенностями почв и климата. Сокращение числа повторных и непрерывных посевов путем разумного подбора предшественников, создания научно обоснованных полевых севооборотов и совершенствования структуры использования земель позволит в перспективе увеличить общий объем качественного зерна в данном регионе, стабилизировать и улучшить почвенное плодородие, улучшить фитосанитарное состояние сельскохозяйственных культур и увеличить продуктивность зернового производства.

В севооборотах со значительным преобладанием зерновых и зернобобовых (до 100%) влажность становится ключевым фактором, влияющим на возможность получения хороших урожаев. Для таких севооборотов предлагается продлить на 2-3 года эффект накопления влаги от предшественников и улучшить агрофизические характеристики почвы путем введения сидератов и использования соломы в качестве органического удобрения и мульчирующего материала. Исследования показали, что во влажные и умеренно влажные годы зерновые формируют 80% своего урожая благодаря влаге из слоя почвы 0–40 см, тогда как в засушливые годы эти цифры составляют 48.3% для слоя 0–30 см и 30.7% для слоя 30–60 см соответственно. Этот факт является ключевым при разработке практических методов управления водным режимом почв. Влагонакопительная роль чистого и занятого пара усиливается в засушливые периоды, когда до посева яровой пшеницы в почве остается больше продуктивной влаги. [6].

Список источников

1. Чибис В.В. Применение средств интенсификации в севооборотах южной лесостепи западной сибирей для повышения продуктивности полевых культур в сборнике// Глобальная экономика в XXI веке: роль биотехнологий и цифровых технологий. сборник научных статей по итогам работы второго круглого стола с международным участием. Москва, 2020. с. 221-224.
2. Макшеева Е.А. Система адаптивного земледелия омской области// ФГБНУ «Омский АНЦ». – Омск: изд-во ип Макшеевой Е.А., 2020. -с. 522: ил.
3. Чибис В.В. Совершенствование технологии производства зерна в севооборотах лесостепи западной сибирей// Вестник Омского ГАУ. 2022. no 1 (45) с. 45-52.

4. Зеленская О.В. Возделывание одновидовых и смешанных посевов гороха в севообороте при органической системе земледелия// Экологические проблемы развития агроландшафтов и способы повышения их продуктивности., 2018. с. 370-374.
5. Дмитриев В.И. Способы повышения продуктивности кормовых севооборотов в южной лесостепи западной сибери // в сборнике: научные инновации - аграрному производству. материалы международной научно-практической конференции, посвященной 100-летию юбилею омского гау. 2018. с. 128-133.
6. Юшкевич Л.В., Чибис В.В. Особенности формирования полевых севооборотов в условиях лесостепи западной сибери// Вестник КрасГАУ. 2021 № 9 (174). с. 3-9.

УДК 636

ИНОВАЦИОННЫЕ ТЕХНОЛОГИИ В РЕШЕНИИ ЗООТЕХНИЧЕСКИХ ЗАДАЧ

АФАНАСЬЕВА АЛЕКСАНДРА АЛЕКСЕЕВНА

студент

ФГБОУ ВО «Московская государственная академия ветеринарной медицины и биотехнологии –
МВА имени К. И. Скрябина»*Научный руководитель: Бирюков Кирилл Николаевич**к.в.н., доцент**ФГБОУ ВО «Московская государственная академия ветеринарной медицины и биотехнологии –
МВА имени К. И. Скрябина»*

Аннотация: в данной статье будут рассмотрены инновационные технологии, применяемые в решении ряда зоотехнических задач. Описываются основные направления инноваций, таких как генетика, селекция животных, автоматизация процессов кормления и ухода за продуктивными животными, использование информационных технологий в управлении фермами и мониторинг здоровья животных, анализируется влияние современных технологий на повышение эффективности производства агропромышленного комплекса и улучшения качества выпускаемой продукции.

Ключевые слова: инновационные технологии, животноводство, информационные технологии, сельское хозяйство, автоматизация, зоогигиена.

INNOVATIVE TECHNOLOGIES IN SOLVING ZOOTECNICAL PROBLEMS

Afanasyeva Alexandra Alekseevna*Scientific adviser: Biryukov Kirill Nikolaevich*

Abstract: This article will consider innovative technologies used in solving a number of zootechnical problems. The main areas of innovation, such as genetics, animal selection, automation of feeding and care processes for productive animals, the use of information technologies in farm management and animal health monitoring, are described, the impact of modern technologies on increasing the efficiency of production of the agro-industrial complex and improving the quality of products is analyzed.

Keywords: innovative technologies, animal husbandry, information technology, agriculture, automation, animal hygiene.

Введение

За последние десятилетия в России и мире отрасли сельского хозяйства, в частности, животноводство, претерпели существенные изменения. Перед зоотехниками XX века актуальными стояли вопросы механизации животноводческих процессов, в то время как в XXI веке актуальным вопросом является автоматизация животноводства. Тому есть ряд причин, в число которых входят такие как: уменьшение количества обслуживающего персонала, влекущее за собой улучшение качества содержания животных, а следовательно, повышения качества работы всего комплекса. Современный комплекс представляет собой высокотехнологичное производство, позволяющее фиксировать малейшие изменения в зооигиенических показателях и своевременно информировать специалистов для устранения вы-

явленных неполадок. Иными словами, теперь есть возможность без больших затрат получать информацию о состоянии поголовья скота и зоогиgienических показателей самого комплекса. Экономический аспект. Внедрение современных систем, как было сказано выше, уменьшает количество персонала, что несомненно снижает затраты, что в итоге влияет на конечную стоимость продукции. Несмотря на высокую стоимость данных систем, их окупаемость находится на высоком уровне. В ряде Европейских стран наличие такие системы устанавливаются повсеместно. Внедрение автоматизации позволит сократить время, затраченное на производственные процессы. Автоматизация способна кратно уменьшить случаи кражи сельскохозяйственной продукции с производства. Это достигается за счёт автоматического контроля, взвешивания, а также контроля над циклами сборочных и упаковочных процессов. Несмотря на очевидные преимущества у повсеместной автоматизации имеются и недостатки, такие как: необходимость в высококвалифицированном персонале, обеспечивающем работу техники и оборудования. В данный момент животноводство испытывает нехватку таких специалистов. Внедрение систем автоматизации животноводческих процессов лишает население дополнительных рабочих мест.

Понятие автоматизации в агропромышленном комплексе.

Автоматизация сельского хозяйства – использование машин, оборудования и специальных программ в сельскохозяйственных процессах в автоматическом режиме, обеспечивающая сбор, обработку и анализ данных для дальнейшего увеличения качества управленческих процессов. [1, с. 3]

Животноводческие фермы, оборудованные автоматизированными системами, оснащаются следующими устройствами:

1. Устройства автоматического создания и поддержания микроклимата (отопление, влажность, вентиляция);
2. Системы автоматического водоснабжения (поения);
3. Линии приготовления и раздачи готовых кормов (к данной системе относятся программы для расчёта и составления индивидуального рациона);
4. Аппараты «Добровольного доения»;
5. Системы обработки и хранения молока.

Для функционирования вышеперечисленных систем применяются датчики-чипы, расположенные на специальных ошейниках и в местах содержания коров. Информация, как правило, передаётся по радиоканалу. Сотрудники, имеющие доступ, могут провести анализ собранной информации для дальнейшей корректировки процессов.

Программы автоматизации бизнес-процессов сельского хозяйства.

На сегодняшний день автоматизации подверглись не только производственные, но и бизнес – процессы в агропромышленном комплексе.

Цель автоматизации таких процессов аналогична автоматизации производственных процессов, повышение производительности предприятия при максимальной минимизации ошибок.

Функции автоматизации бизнес-процессов:

- 1) Управление работой сотрудников предприятий (расчёт заработной платы, больничных и отпускных выплат);
- 2) Организация проведения плановых сервисных и ремонтных работ;
- 3) Контроль финансовых операций (бюджетирование, контроль продаж, расходов, затрат и расчёт себестоимости товара);
- 4) Мониторинг и анализ результатов работ предприятий агропромышленного комплекса;
- 5) Ведение учёта поголовья животных;
- 6) Контроль расходов расходных, запасных и горюче-смазочных материалов. [2, с.16]

Далее мы рассмотрим понятие инновационных технологий в агропромышленном комплексе на примере товарно-молочного комплекса (далее – МТК), входящего в состав ООО «Агрофирмы «Елгозинское». Данный МТК был основан в 2021 году. В июне 2022 года полностью завершилась реконструкция данного комплекса, расположенного в деревне Тархово Клинского района. На предприятии используется технология беспривязного содержания животных, а также полностью автоматизированная система «добровольного доения».

Общая характеристика предприятия

Молочно-товарный комплекс (МТК), входящий в состав ООО «Агрофирмы «Елгозинское» основан в 2021 году, расположен в деревне Тархово, Клинского района Московской области. На сегодняшний день Агрофирма «Елгозинское» занимается производством молока, разведением коров голштино-фризской породы, а также выращиванием кормовой ржи, и других кормовых культур, заготовкой сенажа на продажу. Для выполнения полевых и уборочных работ на данном предприятии используются различные специальные машины. Так, для выполнения работ по обработке земли используются трактора фирмы «John Deere» моделей 8RT, и 7R. Данная линейка разработана специально для пропашных культур. Техника немецкой фирмы CLAAS применяется для зерноуборочных, силосоуборочных и погрузочных работ. Таким образом, для зерноуборочных работ используются комбайны CLAAS TUCANO 580-550, для силосоуборочных работ используется комбайн марки CLAAS JUGAR 800. В работе также применяются двухроторные валкователи с боковой укладкой марки LINER 1900-700 TWIN. МТК «Елгозинское» в своём парке техники насчитывает четыре трактора фирмы BELARUS марок BELARUS – 2000, BELARUS – 1200 и два трактора BELARUS – 1300. Для кормозаготовки и кормораздачи используются миксеры и кормораздатчики – прицепы фирм ТАОМА, MF и другие (рис.1)



Рис. 1. Парк техники ООО «Агрофирма «Елгозинское»

В расположении «Агрофирмы «Елгозинское» имеются поля общей площадью 1552 га, из которых 200 га находятся в разработке, 259 га выделены под силосную кукурузу, 528 га занимают многолетние травы, 249 га выделены под озимую пшеницу и на территории 207 га произрастает горох. На территории комплекса имеются специальные бетонные помещения для хранения заготовленных кормов, также площадки для заготовления и хранения сена и силоса. Коровы, находящиеся на молочно-товарном комплексе, являются голштино-фризской породы. Всего на предприятии насчитывается 986 животных. Из которых 476 находятся в д. Тархово, а 510 в д. Дятлово.

Продуктивность коров.

В 2022 годовой надой молока составил 9000 л/г на голову, что явилось перевыполнением заявленного плана. Планируемый удой в 2023 году составляет 12000 л/г на голову. Средние показатели содержания жира в молоке составляют 3,8%, белка – 3,2%. Средняя планируемая продолжительность хозяйственного использования коров составляет 3 лактации. Продуктивность коров, состояние здоровья, качество получаемого молока отслеживается через программу «Farm Manager», в которой находится закрытая база данных, содержащая всю необходимую информацию о поголовье.

Для проведения подбора и отбора, а также ведения племенного учёта используется портал SELEX.

Структура подразделений предприятия.

Штат сотрудников молочно-товарного комплекса МТК «Елгозинское» насчитывает 27 сотрудников, в число которых входят:

- Управляющий молочно-товарным комплексом
- Помощник управляющего молочно-товарным комплексом
- Главный зоотехник (зооинженер)
- Зоотехник по воспроизводству
- Зоотехник по кормлению
- Ветеринарные врачи (на данный момент на производстве работает три ветеринарных врача)
- Помощник ветеринарного врача (ветеринарный фельдшер)
- Бригадиры
- Работники по уходу за животными

Основные показатели рентабельности предприятия.

Основными и важнейшими показателями рентабельности молочно-товарного комплекса (МТК «Елгозинское» являются такие показатели, как:

- Выход телят на 100 голов коров
- Процент яловых коров
- Процент выбраковки

Суточный рацион кормления половозрелых групп.

Для составления рационов на данном предприятии используется специальная немецкая программа «HYBRIMIN» (Рис.2)



Рис. 2. Немецкая программа для составления рационов HYBRIMIN

Данное программное обеспечение разработано специально для упрощения выполнения работы комбикормовой промышленности.

Определение качества кормов. Стоимость суточного рациона.

Для расчёта стоимости рациона на голову в сутки на производстве используется немецкая программа HYBRIMIN. Данные о стоимости кормов вводятся вручную после анализа рынка и согласования стоимости закупки с производителем кормов, а также анализа затрат на заготовку кормов.

Химический анализ кормов проводится раз в месяц. Для этого производится забор проб каждого корма и отправка собранных образцов в специализированную лабораторию «АГРОПЛЕМ», находящуюся по адресу: Россия, Москва, Каширское шоссе, д. 49 и ЯРВЕТ.

Далее лаборатория присылает полученные результаты, после анализа которых идёт корректировка рационов, все данные лабораторных исследований вводятся в программу HYBRIMIN. Программа представляет собой закрытую базу данных, своеобразную экосистему, доступ к которой имеется у руководителя предприятия, главного зоотехника, ветеринарного врача и зоотехника кормового цеха. На основе полученных данных, включая в себя составленные готовые рационы идёт процесс заготовки кормов и подготовки кормов к скармливанию. Для заготовки и подготовки кормов к скармливанию используются трактора с прицепами в виде производственных дробилок и миксеров, применяющихся для

резки трав, дробления зерновых культур, замешивания кормовых смесей во время подготовки к скармливанию, а также последующей раздачи кормов. Раздача кормов производится с применением кормораздатчика с функцией дробилки.

Зооигиеническое состояние помещений.

В животноводческих помещениях МТК «Елгозинское» наблюдаются источники искусственного освещения в виде ламп, а также окна и двери, служащие источниками естественного освещения. Температура внутри помещений комфортная в любую погоду, наблюдается вентиляция. Уровень влажности нормальный, комфортный для пребывания человека и животных. Уровень звука нормальный для данных условий, оборудование достаточно тихое. Помещения с животными отделены галереями, в которой находятся:

- Ветеринарный кабинет
- Молочный цех
- Комната специалистов
- Кухня
- Женские и мужские раздевалки с душевой и туалетом
- Вакуумная
- Женский и мужской туалеты
- Выходы в животноводческие цеха.

Помещения для сотрудников отапливаются, имеется горячее и холодное водоснабжение. Температура внутри помещений для сотрудников комфортная. Для контроля за зооигиеническим состоянием помещений используются датчики контроля температуры и влажности помещений от компании «DeLaval». Информация с них выводится на мониторы, а также в компьютер. При резких изменениях показателей, а также отклонений от нормы, датчики подают соответствующие сигнал, а также выводят информацию на компьютер. Для поддержания уровня влажности используется автоматическая система увлажнения, реагируя на показатели гигрометрического датчика. Для своевременного обнаружения погрешностей и отклонений в работе электроники, раз в неделю проводятся замеры показателей температуры и влажности классическими гигрометром и термометром. Термометрия производится в девяти точках на проведённой диагонали внутри помещения.

Первичная обработка, хранение и переработка продукции.



Рис. 3. Молочный цех, молочные танки, аппарат добровольного доения

Получаемой продукцией МТК «Елгозинское» является молоко. Для получения молока применяется система «добровольного доения». Данная система отслеживает молокоотдачу коровы, а также

ведёт подсчет удоя и сравнивает результаты с плановым удоем данной коровы. Вся информация о животном записана на чип, который считывается при попадании животного в робот «добровольного доения». Далее сдоенное молоко попадает напрямиком в молочный цех, где располагаются молочные танки. (Рис. 3). Температура внутри танков поддерживается на уровне 4-4,5 градусов по Цельсию. Температуру внутри танков можно регулировать дистанционно.

Заключение

Использование современного автоматизированного оборудования значительно упрощает производственный процесс, позволяя уменьшить расходы на персонал, повысить качество продукции, таким образом, увеличив прибыль. В России оснащение комплексов таким оборудованием, должно стать обязательным условием при строительстве и модернизации объектов агропромышленного комплекса. Именно повышение производительности труда, благодаря повсеместной автоматизации, а не увеличению численности работников должно стать главным вектором развития отечественного сельского хозяйства.

Список источников

1. Механизация и автоматизация в животноводстве : учеб. пособие / В. Ю. Фролов [и др.]. – Краснодар : КубГАУ, 2020 – 191 с.
2. Организационно-экономические и технологические основы механизации и автоматизации животноводства: науч. изд. – М.: ФГБНУ «Росинформагротех», 2011 - 284 с

УДК 636.2.034

АНАЛИЗ МОЛОЧНОЙ ПРОДУКТИВНОСТИ КОРОВ ЧЁРНО-ПЁСТРОЙ ПОРОДЫ В ДИНАМИКЕ ПОКАЗАТЕЛЕЙ УДОЯ И КАЧЕСТВА МОЛОКА

ОВЧИННИКОВА ЕКАТЕРИНА КОНСТАНТИНОВНА

аспирант

СМИРНОВА СВЕТЛАНА ВЛАДИМИРОВНА

к.с.-х.н., доцент

МОРОЗОВ МИХАИЛ ВИКТОРОВИЧ

аспирант

ФГБОУ ВО «Новгородский государственный университет им. Ярослава Мудрого»

*Научный руководитель: Максимюк Николай Несторович**д.б.н., д.с.-х.н., профессор**ФГБОУ ВО «Новгородский государственный университет им. Ярослава Мудрого»****Работа выполнена при поддержке гранта РНФ № 23-26-00206.***

Аннотация: в статье представлены результаты актуального исследования по проведению анализа молочной продуктивности коров чёрно-пёстрой породы в динамике показателей по удою и качественным показателям молока за последнюю законченную лактацию в условиях одного крестьянского фермерского хозяйства Новгородской области. Молочное животноводство является одной из ведущих отраслей животноводства, что обусловливается широким распространением крупного рогатого скота в различных природно-климатических зонах и высокой долей молока в общей массе животноводческой продукции, как в нашей стране, так и за рубежом. Авторами подчеркивается, что молочная продуктивность зависит от целого комплекса внутренних и внешних факторов. Главным из них следует считать наследственные, в том числе породные особенности и уровень кормления. Важное значение имеют также условия доения, содержание, уход, возраст коровы, время отёла, продолжительность сухостоя и сервис-периода. Наиболее продуктивным по производству молока является возраст коров при первом отёле.

Ключевые слова: молоко, молочная продуктивность, показатели качества, условия кормления, чёрно-пёстрая порода.

**ANALYSIS OF DAIRY PRODUCTIVITY OF BLACK-AND-WHITE COWS IN THE DYNAMICS OF MILK
YIELD AND MILK QUALITY INDICATORS MILK YIELD AND QUALITY**

**Ovchinnikova Ekaterina Konstantinivna,
Smirnova Svetlana Vladimirovna,
Morozov Mikhail Viktorovich**

Scientific adviser: Maksimiuk Nikolai Nestorovich

Abstract: the article presents the results of the actual research on analyzing the milk productivity of black-and-white cows in the dynamics of milk yield and milk quality indicators for the last completed lactation in the conditions of one peasant farm in the Novgorod region. Dairy cattle breeding is one of the leading branches of animal husbandry, which is due to the wide distribution of cattle in different natural and climatic zones and the high share of milk in the total mass of livestock products, both in our country and abroad. The authors emphasize that milk productivity depends on a whole complex of internal and external factors. The main of them should be considered hereditary, including breed features and the level of feeding. Milking conditions, housing, care, cow age, calving time, dry period and service period are also important. The most productive for milk production is the age of cows at first calving.

Key words: milk, milk productivity, quality indicators, feeding conditions, black and white breed.

Наиболее ценным пищевым продуктом населения нашей страны является молоко. Поскольку в нём содержится витамины и основные классы биополимеров, необходимые для нормальной жизнедеятельности организма, оно особенно важно для детского растущего организма, а также для больных и выздоравливающих людей. Сразу после рождения и в течение первых месяцев жизни новорождённого молоко является главным и единственным продуктом питания в первые месяцы жизни ребёнка. Для людей пожилого возраста молоко – это источник белковой пищи, отличающейся высокой степенью усвоения в организме [1].

Благодаря своим важным свойствам, в первую очередь пищевой ценности и вкусовым качествам молоко этих животных не только используется как натуральный пищевой продукт, но и служит важным, полноценным сырьём при производстве различных молочных продуктов, в первую очередь кисломолочных и творожных изделий. При анализе количественного и качественного состава коровьего молока было установлено содержание в нём 13–14% сухого вещества, важных органических веществ: том числе из них 3,8–4,2% жира, 4,8–5,0% углеводов в виде молочного сахара, 3,3–3,5% молочного белка, а также около 1% минеральных веществ. Из более чем 200 питательных веществ, обнаруженных в молоке, в нем содержится 18–20 водо- и жирорастворимых витаминов, 28–30 различных ферментов, микроэлементы и молочные кислоты [2].

Поскольку в настоящее время более 98% молочной продукции в нашей стране производится из молока, полученного от крупного рогатого скота, изучение молочной продуктивности коров в хозяйствах разных форм собственности является актуальным и своевременным [3].

Целью работы являлось проведение анализа молочной продуктивности коров чёрно-пёстрой породы в динамике показателей по удою и качественным показателям молока за последнюю законченную лактацию в условиях одного из крестьянских фермерских хозяйств (КФХ) Новгородской области.

Работа выполнена в условиях сельскохозяйственного предприятия –крестьянского фермерского хозяйства «Пестовское». Главным направлением в животноводстве хозяйства является молочное скотоводство с использованием коров чёрно-пёстрой породы.

Продуктивность коров по молоку учитывали путём проведения контрольных доек с определением содержания молочного жира и белка. Продолжительность использования в стаде и причины выбытия животных определяли на основании сведений о выбывших животных.

Материалом для исследования послужили: акты контрольных доений; журналы случек, запусков и отелов коров; кормовые ведомости расходования кормов; рационы кормления крупного рогатого скота; ведомости движения скота. Кроме этого в работе использовались данные годовых отчетов сельскохозяйственного предприятия, материалы статистической отчетности, планы производственно-финансовой деятельности КФХ «Пестовское» за 2018–2022 гг.

Основой роста производства продукции является повышение продуктивности коров. Уровень продуктивности коров зависит от многих факторов: уровня кормления, состояния зооветеринарного обслуживания, гигиены содержания животных вопросов охраны труда и экологии, технологических параметров производства и других. В табл. 1 представлены показатели продуктивности крупного рогатого скота черно-пёстрой породы.

Таблица 1

Динамика показателей продуктивности коров в хозяйстве

Показатель	Год					Отношение показателя 2022 года к 2018 году, %
	2018	2019	2020	2021	2022	
Поголовье КРС, гол.	757	794	825	797	853	112,7
В том числе коров, гол.	280	316	389	344	397	142
Среднегодовой надой на корову, кг	5145	5239	5493	5612	5794	113,2
Массовая доля жира, %	4,03	4,03	4,28	4,01	4,20	104,2
Валовое производство молока, ц	16754	17059	18182	17965	18742	117

Как видно из данных таблицы, показатель продуктивности с каждым годом растёт. В течение последних трех лет надой молока на одну корову в целом по хозяйству увеличился на 9,5%, и в 2022 году и составил 5794 кг. Соответственно произошло увеличение валового производства молока на 1988 ц или 12%.

Молочная продуктивность зависит от целого комплекса внутренних и внешних факторов. Главным из них следует считать наследственные, в том числе породные особенности и уровень кормления. Из других факторов важное значение имеют доение, содержание, уход, возраст коровы, время отёла, продолжительность сухостоя и сервис-периода [4].

По полученным данным установлено, что все коровы были чистопородными, средний удой по стаду составляет 5470 кг, средняя живая масса коров 472 кг, массовая доля молочного жира – 4,37%.

Является общеизвестным, что молочная продуктивность коров с возрастом подвергается изменениям. Многими исследованиями установлено, что в период 4–6-й лактации у коров наблюдается максимальный удой. Прирост продуктивности с первой лактации до максимального удоя составляет примерно 40–50%. Затем показатели удоя постепенно снижаются. Это оправдано физиологическими процессами, протекающими в организме животных [5].

При составлении характеристики коров по удою и содержанию жира в молоке за последнюю законченную лактацию можно сделать вывод, что большая часть коров (25,6%) данного хозяйства имеет удой от 5500 до 6000 кг за 305 дней лактации, на втором месте группа коров (25,4%) с удоём 4500–5000 кг, на третьем месте группа коров (19,5%) с удоём 3500–4000 кг. Наибольшее содержание жира в молоке наблюдается у группы коров с удоём 3001–4000 кг. В основном коровы данного хозяйства (39%) дают молоко с содержанием жира 4,39%.

Нами был проанализирована продуктивность коров и установлено, что она колеблется по годам, что связано с изменениями уровня кормления. Рост показателей продуктивности наблюдался у животных при переходе на пастбищное содержание. Дополнительное движение, инсоляция и потребление зелёной массы способствуют укреплению общего физиологического состояния животных.

Анализ однофакторного дисперсионного комплекса показал, что влияние года лактации (следует расценивать это как влияние условий кормления в разные годы) на удой коров составила 9,4 на жирномолочность – 6,87% [6].

Значительное влияние на молочную продуктивность коров оказывает сезон отёла коровы. Действие этого фактора сказывается таким образом, что коровы, отелившиеся в какие-то определённые сезоны (обычно осенью и зимой) имеют молочную продуктивность, достоверно превосходящую такую у коров, отелившихся в летне-весенний период. Это, конечно, происходит не из-за климата, как такового, а из-за сезонности кормления животных [7].

В стаде КФХ «Пестовское» коровы по сезону отёла распределились таким образом: наибольшее число отёлов прошло весной (33,7%), немного меньше – 29,8% – зимой, а летом и осенью было одинаковым – по 18% (табл.2).

Таблица 2

Влияние сезона отёла на продуктивность коров

Сезон	Растелились		Продуктивность		
	голов	%	Удой, кг	МЖД, %	Жир, кг
Зима	231	29,8	3916	3,93	151,8
Весна	261	33,7	3442	3,87	133,4
Лето	143	1,5	4093	4,01	164,1
Осень	139	18,0	4220	3,95	166,1
Итого	774	100	3838	3,93	146,1

По молочной продуктивности первое место заняли коровы, отелившиеся осенью. От них получено по 4220 кг молока жирностью 3,95% или 166,1 кг молочного жира. Несколько уступали им коровы, имевшие отёлы летом – 4093 кг, 4,01% и 161,1 кг соответственно. Коровы, отелившиеся в зимний сезон дали 3916 кг молока жирностью 3,93%, выход жира у них 151,8 кг. Самым плохим сезоном по удою оказалась весна. Коровы уступали животным осенних отёлов на 778 кг, летних – на 651 кг, зимних – на 474 кг. Полученные нами данные согласуются с результатами других исследователей [8].

Таким образом, увеличению молочной продуктивности коров способствует их возраст при первом отёле. Этот показатель зависит от ряда условий: породы, условий кормления, степени развития животного. Считается, что возраст коров при 1 отёле показатель не только зоотехнический, но и экономический. Чем раньше корова начинает производить продукцию, тем меньше затрат придется на единицу продукции, полученной от коровы за всю её жизнь, так как при этом сокращается время непродуктивной жизни коровы.

Список источников

1. Дегтярев Г. П. Производство качественного и безопасного молока сырья // Актуальные проблемы устойчивого развития животноводства. Переработка молока. – 2011. – № 2. – С. 32–35.
2. Данкверт А., Джапаридзе Т. Уровень потребления молока – здоровье нации // Молочное и мясное скотоводство. – 2010. – № 2. – С. 4–5.
3. Максимюк Н. Н., Горелик О. В., Ребезов М. Б. Продукция животноводства. Молоко. Часть 1. Алматы. – 2019. – 260 с.
4. Токарь А. И., Кондратьева Т. Н. Влияние кормления и содержания на воспроизводительную функцию коров в условиях современного молочного скотоводства // Новые подходы к научному обеспечению АПК и развитию сельских территорий: материалы Верос. науч.-практ. конф. 24–25 сентября 2014 г. НовГУ им. Ярослава Мудрого. Великий Новгород. – 2014. – С. 163-167.
5. Корнелаева М. В., Карликова Г. Г. Воспроизводительные способности и молочная продуктивность коров в зависимости от физиологического статуса в период лактации. Москва: Вестник Российского университета дружбы народов. Серия: Агрономия и животноводство. – 2022. – Т. 17. – № 4. – С. 484-498.
6. Баврина А. П., Борисов И. Б. Современные правила применения корреляционного анализа // Нижний Новгород: Медицинский альманах. – 2021. – №3 (68). – С. 70-79.
7. Скопичев В. Г., Максимюк Н. Н. Морфология и физиология сельскохозяйственных животных // Учебник для СПО. Санкт-Петербург: Квадро. – 2016. – 412 с.
8. Горелик О. В., Харлап С. Ю., Темербаева М. В., Максимюк Н. Н. Сезонные изменения характеристик молочного жира // В сборнике: Современные тенденции в научном и кадровом обеспечении АПК. Материалы Всероссийской научно-практической конференции с международным участием. В. Новгород: НовГУ. – 2020. – С. 230-234.

УДК 636.2

ИЗМЕНЕНИЕ КИШЕЧНОЙ МИКРОФЛОРЫ ДОЙНОГО КРУПНОГО РОГАТОГО СКОТА НА ФОНЕ ПРИМЕНЕНИЯ ФЕРМЕНТИРОВАННЫХ КОРМОВ

МАКСИМОВ НИКИТА ИГОРЕВИЧ

д.с.-х.н., доцент кафедры
ФГБОУ ВО Московская государственная академия
ветеринарной медицины и биотехнологии имени К.И. Скрябина

ЛАШИН АНТОН ПАВЛОВИЧ

д.б.н., доцент, профессор кафедры
ФГБОУ ВО Российский государственный аграрный университет –
Московская сельскохозяйственная академия имени К. А. Тимирязева, Калужский филиал

КОПАТКОВА ЮЛИЯ АНДРЕЕВНА

студент
ФГБОУ ВО Московская государственная академия
ветеринарной медицины и биотехнологии имени К.И. Скрябина

Аннотация: целью данного исследования является изучение влияния ферментированных кормов на естественную кишечную микрофлору дойного крупного рогатого скота. На основании проведенных исследований можно сделать вывод, что во всех опытных группах, по сравнению с контролем, уменьшилось количество кишечной палочки и сальмонеллы в фекалиях коров, однако значительно увеличилось содержание молочнокислых бактерий.

Таким образом, с целью улучшения естественной кишечной микрофлоры молочного поголовья крупного рогатого скота, а также более выгодной экономической эффективности, рекомендуется добавление ферментированных кормов в рацион, в соотношении 5%.

Ключевые слова: крупный рогатый скот, ферментированные корма, кишечная микрофлора.

CHANGES IN THE INTESTINAL MICROFLORA OF DAIRY CATTLE DURING THE USE OF FERMENTED FEED

Maksimov Nikita Igorevich,
Lashin Anton Pavlovich,
Kopatkova Yulia Andreevna

Abstract: The purpose of this study is to study the effect of fermented feed on the natural intestinal microflora of dairy cattle. Based on the studies, we can conclude that in all experimental groups, compared to the control, the amount of E. coli and salmonella in the feces of cows decreased, but the content of lactic acid bacteria increased significantly. Thus, in order to improve the natural intestinal microflora of dairy cattle, as well as more profitable economic efficiency, it is recommended to add fermented feed to the diet in a ratio of 5%.

Key words: cattle, fermented feed, intestinal microflora.

Ферментированный корм - это тип добавки, который контролируется искусственными условиями, где микроорганизмы разлагают и трансформируют антипитательные факторы в растительных или животных веществах посредством собственной метаболической активности, что в конечном итоге образует кормовой материал, который легче переваривается и усваивается организмом животных. В настоящее время ферментированные корма широко используются у таких животных, как свиньи, овцы, кролики, что сказывается на увеличении производственных показателей и отражается на экономической эффективности.

Ферментированные корма могут значительно улучшить ценность рационов, ускорить усвоение питательных веществ, а также сыграть важную роль в улучшении роста и производственных показателей животных. Однако, на фоне добавления антибиотиков в корма сельскохозяйственных животных и птицы до сих пор регистрируются побочные эффекты, специалисты сельскохозяйственного направления начали искать экологически чистые, более безопасные кормовые добавки, методы их обработки, а также внедрять в практику ферментированные корма с отсутствием антибиотиков.

Материалы и методы исследований. Исследования проводились на базе ООО «ОПТИНСКИЕ ПРОСТОРЫ» Козельского района Калужской области. Для проведения исследований по методу параналогов был подобран крупный рогатый скот голштинской породы с отсутствием патологий. В эксперименте исследовались 200 голов одинаковой массы тела и средним сухостойным периодом 40 дней, которые были разделены на 4 группы. Животным контрольной группы задавали корма, принятые основным рационом в условиях животноводческого комплекса, в свою очередь, в состав рациона опытных групп входили ферментированные корма, которые имели различное количество добавки. В первой опытной группе количество добавки составило 2,5%, во второй опытной - 5%, в третьей опытной - 7,5% соответственно.

Экспериментальный период составил 10 дней. Животные, задействованные в опыте, не были ограничены в кормлении и воде, вакцинация и дегельминтизация проводились согласно плану мероприятий принятых в хозяйстве. Условия содержания животных, соответствовали зоогигиеническим требованиям. За пять дней до окончания исследования, ежедневно собирали 100г фекалий, с целью определения количества кишечной флоры (кишечная палочка, сальмонелла и молочнокислые бактерии).

Учет статистических данных проводили с помощью программы Excel для обработки полученных данных, с использованием программного обеспечения STATISTICA для выполнения однофакторного дисперсионного анализа данных.

Используемые в эксперименте ферментированные корма были приготовлены с использованием сложных пробиотиков, соотношение материала и воды составляло 1:1,5, температура ферментации от 20 до 25°C, ферментация проводилась в течение 3-5 дней. Когда pH материала составлял <5, выделялся сильный кислый аромат, что означало о готовности.

Результаты исследований. Вводным этапом проведения исследований, стал сравнительный анализ питательных компонентов кормов, до и после проведения ферментации. Ключевыми показателями данного анализа стал учет процентного содержания сырого протеина, сырого жира, сырой клетчатки и сырой золы. Полученные данные представлены в таблице 1.

Таблица 1

**Сравнительный анализ содержания питательных компонентов в рационе,
до и после ферментации, M±m**

Тип корма	Сырой протеин, %	Сырой жир, %	Сырая клетчатка, %	Сырая зола, %
Неферментированный корм	21,7±0,73	3,7±0,50	3,6±0,31	4,9±0,23
Ферментированный корм	23,1±1,14	4,7±0,88	3,6±1,17	5,3±0,13

Анализируя таблицу 1 видно, что ферментация корма значительно увеличивает содержание показателей сырого белка, сырого жира и сырой золы в рационе опытных групп животных на 10,7%, 3,9% и 4,0% соответственно, по сравнению с неферментированными кормами, в то же время, содержание сырой клетчатки в кормах было снижено незначительно.

Заключительным этапом исследований, стала регистрация влияния ферментированных кормов на естественную микрофлору кишечника во всех подопытных группах животных (таблица 2).

Таблица 2

Влияние ферментированных кормов на естественную микрофлору кишечника дойных коров, М±m

Группы животных	Escherichia coli, ×105 КОЕ/г	Salmonella, ×105 КОЕ/г	Lactobacili, ×105 КОЕ/г
Контрольная группа, n=10	7,8±0,88	29,8±2,23	5,2±0,63
Первая опытная группа, n=10	5,7±0,90	23,4±1,20	7,8±0,75
Вторая опытная группа, n=10	3,8±0,97	15,2±2,21	10,9±1,87
Третья опытная группа, n=10	3,2±0,58	14,9±1,53	12,6±1,60

Исходя из таблицы 2 можно констатировать, что по сравнению с контрольной, во всех опытных группах, уменьшилось количество кишечной палочки и сальмонеллы в фекалиях коров, однако значительно увеличилось содержание молочнокислых бактерий. Количество Escherichia coli и Salmonella во второй и третьей опытных группах было значительно ниже, чем в первой опытной. Количество молочнокислых бактерий в фекалиях животных опытных групп увеличилось, на фоне увеличения удельного уровня добавления ферментированного корма, при этом наблюдались значительные различия в количестве молочнокислых бактерий в каждой опытной группе.

Заключение. Результаты исследования показывают, что полезные микроорганизмы в ферментированных кормах могут регулировать и балансировать кишечные микроорганизмы молочных коров, а также способны производить пептидные бактериоцины, ферменты и другие полезные метаболиты, которые могут подавлять рост патогенных бактерий. Это происходит так как полезные бактерии (такие как молочнокислые бактерии и т. д.) производят органические кислоты, эффективно снижают pH кишечника, образуют эффективный химический барьер в кишечнике животных, а также способны подавлять рост и развитие патогенных микроорганизмов, таких как Escherichia coli и Salmonella. Данные эффекты проявляются при увеличении удельного уровня добавления ферментированных кормов в рационе молочного поголовья крупного рогатого скота.

Вывод. Таким образом, ферментированные корма могут значительно сбалансировать количество кишечной флоры дойных коров и эффективно снизить количество патогенных бактерий, таких как кишечная палочка и сальмонелла, но увеличить количество молочнокислых бактерий. Полученные результаты исследований позволяют рекомендовать оптимальное количество ферментированных кормов в рационах дойных коров 5%.

Список источников

1. Костомахин, Н. М. Молочная продуктивность и воспроизводительная способность коров разной кровности по голштинской породе / Н. М. Костомахин, О. А. Воронкова, М. А. Габедава // Вестник Курганской ГСХА. – 2021. – № 3(39). – С. 43-50. – DOI 10.52463/22274227_2021_39_43. – EDN GTKGMY.
2. Максимов, Н. И. Влияние витаминно-терапевтического премикса на клинические показатели крови и молочную продуктивность дойных коров / Н. И. Максимов, А. П. Лашин // Эколого-биологическое благополучие растительного и животного мира : Тезисы докладов международной научно-практической конференции, Благовещенск, 20–21 октября 2022 года. – Благовещенск: Дальневосточный государственный аграрный университет, 2022. – С. 120. – EDN GKLPAY.

3. Максимов, Н. И. Влияние малых пептидов на молочную продуктивность и биохимические показатели сыворотки крови молочных коров / Н. И. Максимов, А. П. Лашин // Дальневосточный аграрный вестник. – 2022. – Т. 16, № 2. – С. 91-97. – DOI 10.22450/19996837_2022_2_91. – EDN MONJPL.

4. Максимов, Н. И. Сравнительная оценка влияния рационов на показатели роста и биохимического статуса крупного рогатого скота / Н. И. Максимов, А. П. Лашин // Дальневосточный аграрный вестник. – 2020. – № 4(56). – С. 83-88. – DOI 10.24411/1999-6837-2020-14053. – EDN WEJPDF.

ИСТОРИЧЕСКИЕ НАУКИ

УДК (94(47))

М. И. ЯВОРСКИЙ И РАЗВИТИЕ УКРАИНСКОГО СОВЕТСКОГО НАРРАТИВА

ЛАЗАРЕВ ЯКОВ АНАТОЛЬЕВИЧ

к.и.н., научный сотрудник
ФГБУН «Институт российской истории Российской академии наук»

Аннотация: Статья посвящена личности одного из ведущих украинских историков-марксистов 1920-х гг. Матвею Ивановичу Яворскому. В статье раскрываются обстоятельства, приведшие к снятию украинского историка с ведущих академических постов в начале 1930 г. Автор приходит к выводу, что падение Яворского стало результатом непредвиденной случайности, а не следствием исторической политики советского правительства против национальной интеллигенции.

Ключевые слова: М. И. Яворский, историческая политика, исторический нарратив, сталинизм, историки-марксисты.

M. I. YAVORSKY AND THE DEVELOPMENT OF UKRAINIAN SOVIET NARRATIVE

Lazarev Yakov Anatolievich

Abstract: The article is devoted to the personality of Matvei Ivanovich Yavorsky, one of the leading Ukrainian Marxist historians of the 1920s. The article reveals the circumstances that led to the removal of the Ukrainian historian from the leading academic posts in early 1930. The author concludes that Yavorsky's fall was the result of an unforeseen accident rather than a consequence of the Soviet government's historical policy against the national intelligentsia.

Key words: M. I. Yavorsky, historical policy, historical narrative, Stalinism, Marxist historians.

Ключевой особенностью в построении советских исторических нарративов 1920-х гг. являлся гиперкритический/негативный взгляд на прошлое Российского государства до 1917 г., которое рассматривалось в качестве колониальной империи / «тюрьмы народов». Подобные оценочные суждения были абсолютно приемлемы и в публичном пространстве того времени в центре и на местах – в национальных республиках. Считается, что на рубеже 1920-х – 1930-х гг. сложившееся в СССР понимание национальных историй стало подвергаться заметной ревизии в рамках различных кампаний против национальной интеллигенции с последующим реанимированием дореволюционного («русоцентричного») исторического нарратива, который должен был внести в публичное пространство важные смыслы о позитивной роли царского (имперского) периода в истории народов СССР.

Определенные сомнения в том, как происходило форматирование советских национальных историй возникает при обращении к биографии *Матвея Ивановича Яворского* (1885–1937). На начальном этапе развития советской исторической науки Яворский был признанным историком-марксистом в Украинской ССР. За свою научную карьеру он подготовил множество учебников и учебных пособий (курсов лекций) по украинской истории и несколько обобщающих монографии по истории общественных движений XIX в. и революции на Украине. Яворский являлся популярным и лояльным советско-украинским интеллектуалом, которого поддерживала местная партийная элита (например, Н. А. Скрыпник, С. В. Косиор). В 1929 г. Яворского избрали действительным членом АН Белорусской ССР, а потом и АН Украинской ССР. Яворский был одним из тех, кто презентовал советскую историческую науку зарубежом. Яворский активно критиковал местных «буржуазных» историков. В противопоставлении себя

ученым «старой школы» Яворский претендовал на роль главного историка Украинской ССР и активно репрезентировал себя как автор единственной подлинно марксистской схемы украинской истории. Однако неожиданно, находясь на вершине влияния и известности, в феврале 1930 г. Яворский был снят со всех постов, исключен из партии, затем заклеен как *псевдомарсист*, а чуть позже получил ярлык *фашиста*, оказавшись в одном ряду с теми, кого он сам публично критиковал и осуждал. Развернувшаяся кампания против Яворского вынуждает его уехать в Ленинград, где его арестуют, затем этапировать в Харьков и осудят на 6 лет лагерей. Уже находясь в Соловецком лагере, в октябре 1937 г. Яворский был расстрелян в урочище Сандормах.

Обращаясь к биографии украинского историка, есть большое искушение объяснить его судьбу логикой сталинских репрессий, зачищавших как бы неудобную национальную интеллигенцию. Именно по такому принципу в историографии строятся объяснительные схемы. Ключевым моментом, который объединяет данные работы, является увязка падения Яворского с конфликтом последнего со столичными историками-марксистами по поводу разработанной им схемы украинской истории. Случившиеся недопонимания привели к кампании против украинского историка, за которой закрепилось наименование *яворщина*. В этой кампании не последнюю роль сыграл ученик М. Н. Покровского – П.О. Горин.

Однако при внимательном рассмотрении источников, отразивших публичные дискуссии и кампании того времени получается не столь однозначная картина. Упомянутый выше конфликт развернулся на Первой Всесоюзной конференции историков-марксистов в Москве (28 декабря 1928 г. – 4 января 1929 г.). В рамках конференции Яворский не просто возглавлял делегацию украинских историков, а и являлся членом президиума конференции и наряду с П. О. Гориним. На пленарном заседании после вводного доклада М. Н. Покровского первым выступил Горин, который указал помимо прочего на то, что на Украине задерживается организация общества историков-марксистов. На том же пленарном заседании выступал и Яворский. Историк публично заявил, что главная задача местных историков-марксистов заключается в создании научного центра, а не филиала общесоюзной организации. После этого началась работа секций. Украинская делегация выступала на секции «Истории народов СССР». Там Яворский выступил с докладом про буржуазные течения в украинской историографии. После его выступления развернулась серьезное обсуждение содержания доклада. В ходе обсуждения исторических и теоретических вопросов обнаружилось больше общего нежели различного. Вопросы и некоторое удивление историков во главе с М. Н. Покровским вызвало толкование событий русских революций 1905–1907 и 1917 гг. и понимания движущих сил на Украине, но в целом выступление Яворского и украинской делегации были встречены более чем позитивно.

В те непростые времена начало политической кампании четко фиксировалось по указующим статьям в столичной или региональной прессе. Их обзор показал, что ничего подобного в отношении М. И. Яворского не происходило. Не было отмечено никакого намека на конфликт и в дневниках современников и участников тех событий. Неудовлетворенным оказался только П. О. Горин, который после конференции историков-марксистов публикует критическую рецензию на краткий курс истории Украины Яворского. В этом тексте Горин усиливает свою критику взглядов Яворского и выводит ее на общесоюзный уровень. Эти текстом Горин уровне подводил Яворского под т.н. «правый уклон». Догматические споры за правильное понимание содержания русских революций могли обернуться политическими последствиями, а в практиках того времени – и к публичному покаянию и самокритике. Однако Яворский был не такой.

Ответ М. И. Яворского не заставил себя долго ждать и сделал он это не где-нибудь, а в журнале «Прапор марксизму» – официальном печатном органе Украинского института марксизма-ленинизма. Теперь уже Яворский клеймит Горина, обвиняя последнего в троцкизме. Следствием публикации текста Яворского стало публичное покаяние Горина, а не кампания против украинского историка. Судя по имеющимся данным, Яворский не собирался идти на обострение отношений со столичными историками-марксистами и даже внес важные правки в новое издание краткого курса истории Украины. Однако все кардинальным образом поменяла публикация в украинской газете «Коммунист» – печатном органе местной коммунистической партии – не на первых полосах, в самом подвальчике не появилась заметка о скрытых эпизодах из биографии Яворского – служба в австро-венгерской жандармерии на завершающем этапе Первой мировой войны. После чего начался вал публикаций, в которых изобличался

Яворский, как пример скрытого врага, втеревшегося в доверие партии. Подлинные причины падения Яворского долгое время были скрыты от историков, пока не было рассекречено в конце 1980-х гг. дело реабилитированного историка. Из этого дела выяснилась роковая роль первой супруги Яворского, которая в давние времена была оставлена с детьми в Галиции, а теперь искала возможности получить алименты с бывшего супруга, раскрыв его досоветскую биографию. Человек с таким аморальным обликом не мог находиться в рядах большевистской партии, а лившись прикрытия на самом верху стал жертвой последующих политических кампаний. Нельзя не отметить, что вплоть до своей смерти в лагерях Яворский был уверен, что стал жертвой заговора со стороны М. Н. Покровского.

УДК 372.893

МЕТОДИКА ПРЕПОДАВАНИЯ ИСТОРИИ РОДНОГО КРАЯ В КОНТЕКСТЕ ПРОФЕССИОНАЛЬНОЙ ПОДГОТОВКИ ОБУЧАЮЩИХСЯ СРЕДНЕГО ПРОФЕССИОНАЛЬНОГО ОБРАЗОВАНИЯ (НА ПРИМЕРЕ КУРСА «ИСТОРИЯ МОРДОВСКОГО КРАЯ» В ГБПОУ РМ «САРАНСКИЙ ТЕХНИКУМ ПИЩЕВОЙ И ПЕРЕРАБАТЫВАЮЩЕЙ ПРОМЫШЛЕННОСТИ»)

ВОЛКОВА АНАСТАСИЯ ВИКТОРОВНА

преподаватель истории

ГБПОУ РМ «Саранский техникум пищевой и перерабатывающей промышленности»

ГОРЯЧЕВ НИКОЛАЙ ЕВГЕНЬЕВИЧ

канд. ист. наук, старший преподаватель

ФГБОУ ВО «Мордовский государственный педагогический университет имени М.Е. Евсевьева»

Аннотация: в статье рассмотрены отдельные подходы к изучению истории Мордовского края в контексте профессиональной направленности программ среднего профессионального образования в условиях реализации федеральной программы «Профессионалитет».

Ключевые слова: среднее профессиональное образование, история Мордовского края, традиционная культура, методика преподавания, «Профессионалитет».

METHODS OF TEACHING THE HISTORY OF THE NATIVE LAND IN THE CONTEXT OF VOCATIONAL TRAINING OF STUDENTS OF SECONDARY VOCATIONAL EDUCATION (ON THE EXAMPLE OF THE COURSE «HISTORY OF THE MORDOVIAN REGION» IN THE GBPOU RM «SARANSK TECHNICAL SCHOOL OF FOOD AND PROCESSING INDUSTRY»)

**Volkova Anastasia Viktorovna,
Goryachev Nikolay Evgenievich**

Abstract: the article considers individual approaches to the study of the history of the Mordovian Region in the context of the professional orientation of secondary vocational education programs in the context of the im-

plementation of the federal program «Professionalism».

Keywords: secondary vocational education, history of the Mordovian region, traditional culture, teaching methods, «Professionalism».

Среднее профессиональное образование сегодня проходит новый этап в своем развитии, через реализацию федерального проекта от Министерства Просвещения Российской Федерации – «Профессионалитет». Главной задачей внедрения данной инициативы стало поднятие престижа СПО и его актуальность в реальном секторе российской экономики [6].

Так, конкретный регион страны формирует некий социальный заказ в подготовке кадров, которые должны работать в конкретном сегменте экономики, что в последствии приведет к стабильности в развитии субъекта федерации.

Однако, стоит отметить, что в новой профессиональной программе большое внимание отводится и гражданско-патриотическому воспитанию молодежи. В частности, обязательной частью основной профессиональной образовательной программы стал примерный план воспитательных мероприятий и ряд приоритетов дисциплин: истории России, истории родной литературы и истории Мордовского края. Именно изучение героического прошлого своей страны и своей малой Родины, ее культуры, дает огромное преимущество в складывании полноценной личности молодого человека, с правильными ориентирами в жизни.

Встает вопрос, как правильно преподнести краеведческий материал, который бы отвечал запросам профессионального образования? На наш взгляд, подобная проблема можно разрешить посредством внедрения в основной образовательный курс, материалов, относящиеся к профессиональной предметной области обучающихся.

Так, на базе ГБПОУ РМ «Саранский техникум пищевой и перерабатывающей промышленности» с начала 2023-2024 учебного года началась реализация федеральной программы «Профессионалитет». В рамках образовательной программы по специальности 19.02.11 «Технология продуктов питания из растительного сырья» предусмотрено изучение дисциплины «СГ.11 История Мордовского края» на которую отводится 36 академических часов, в т.ч. 18 часов теоретических и 18 часов практических занятий. Курс предполагает охват значительного исторического периода с древности до начала XXI века. Разумеется, что освоение программы исходит с позиции тезисного рассмотрения, где внимание заостряется лишь на ключевых событиях истории мордовского края [4].

В своей практике во время освоения курса истории акцентируем внимание именно на бытовой стороне жизни населения мордовского края в разные ее периоды, а именно трансформации культуры питания и кулинарии мордвы в контексте исторических эпох. Подобный выбор сделан именно в пользу профессионального запроса студенческой аудитории, деятельность которой будет выстраиваться во круг вопросов общественного питания. И знание исторического контекста данного вопроса, существенно повысит конкурентоспособность будущего выпускника и позволит сформировать полноценную личность – гражданина и патриота своей страны и малой родины.

Например, при изучении темы связанной с расселением древней мордвы, нами формируется интересная теоретическая часть. В частности отмечается, что расселение мордвы вдоль крупных гидронимов р. Ока, Сура и Цна, способствовало развитию рыболовства, которое отразилось на особенностях питания мордвы мокши и эрзя и формировании их национальной кухни [2]. Так, рыба – кал (эрз.) была главным видом пищевого сырья. Ее употребляли практически в любом виде – сырую, вяленую, сушеную, мороженную, квашенную, соленую, варенную. Также в пищу шли и субпродукты: рыбий жир, икра, молоки, печень и т.д. [3]

После формирования теоретической основы строится практическая часть задания, где обучающимся предлагается выделить уникальные для мордвы способы приготовления рыбы используемы по сей день в традиционной кулинарии (уха – штюрьба эрз. из сурской стерляди, штюрьба из карася, налима, леща, плотва и т.д.).

При рассмотрении темы связанной с обрядовыми традициями мордвы мы используем материал,

характеризующий блюда эрзянской и мокшанской кухни в конкретной жизненной ситуации, будь то праздник или поминальное мероприятие. Так, одним из главных блюд массовых народных гуляний был «эрзянский суп», который варили в больших котлах. Основными его компонентами считается мясо кур, капуста и картошка [1].

В свадебной традиции мордвы, также много уникальных традиций. Например, для того, чтобы мужчина мог жениться, он должен был пройти некий обряд инициации – убить медведя и принести его лапу. На основе данной легенды родилось известное блюдо – «Овтонь лапат» (медвежья лапа). Само блюдо представляет собой котлеты напоминающие по форме медвежьей когти.

Еще одним традиционным свадебным блюдом, которое подавали жениху называется «Груды молодушки». В ночь накануне свадьбы жених поедал пироги с твороженной начинкой, и обращался к высшим силам с просьбой о том, чтобы у его невесты груди были полные молока для будущего здорового потомства. Также у мокши на свадьбу или к рождению ребенка готовили *шняпнт* – жаренное мясо с луком [3].

Пшеничная каша или «бабань каша» была обязательным блюдом на свадьбе, крестинах и поминках. Так, на крестины варили молочную пшеничную кашу, которая считалась символом плодородия. Каждый гость должен был съесть немного каши и поздравить родителей, пожелав новорожденному прожить столько лет, сколько крупинок каши в горшке. Также с пшеничной кашей обходили и новый сруб дома, когда укладывалась матка (потолочная балка), дабы дом был крепким и дал жизнь многим поколениям семьи [1].

Главным напитком, в дни праздника и скорби была «поза» (эрз.), которая готовилась из сахарной свеклы, напоминающая по вкусу квас.

Также большое значение в обрядовой кухне имели блины, без которых не обходился ни один праздник. Их ели с молоком, медом и маслом. Блины имели разное название: ёмлане пачат, шаване пачат, блинцят [3].

В качестве практического задания обучающимся также предлагается самостоятельно найти дополнительные сведения об обрядовых традициях мордвы именно в области кулинарии («жаворонки», «кресты», «черная каша» и т.д.).

Нами приведен лишь незначительный спектр направлений, которые можно сочетать с основным курсом изучения истории Мордовского края, но отчетливо прослеживается перспективность данного направления, которые отвечает профессиональным запросам обучающихся пищевой промышленности.

Тем самым, организация занятий подобным образом позволяет привить полноценный интерес и любовь к истории родного края, ее культуре и традициям, а также формировать профессиональных компетенции будущих выпускников.

Список источников

1. «Забытые» тексты полевых экспедиций В. Н. Белицер : в 2 ч. / редкол.: Г. А. Куршева (пред.) [и др.] ; сост.: Т. Ю. Задкова, Т. И. Янгайкина. — Саранск : НИИГН, 2023. – Ч. 2. – 300 с.
2. Марискин, О. И. История мордовского края с древнейших времен до современности / О. И. Марискин, Т. А. Першина, В. А. Григорикин. – Саранск : издательство Мордовского университета, 2020.
3. Мордовские национальные блюда // Национальная кухня. – Режим доступа: URL: <http://stranakontrastov.ru/natsionalnaya-kukhnya/135-mordovskie-natsionalnye-blyuda.html?ysclid=lp7g2blxv2869338950>. (19.11.2023)
4. Основная профессиональная образовательная программа «Профессионалитет» по специальности 19.02.11 Технология продуктов питания и растительного сырья // ГБПОУ РМ «Саранский техникум пищевой и перерабатывающей промышленности» [Электронный ресурс], 2023. – Режим доступа: URL: https://stppp13.ru/wp-content/uploads/2023/10/19.02.11_ОПОП-П_С-ПРИЛОЖЕНИЯМИ-восстановлен.pdf (19.11.2023)
5. Смирнов, И. Н. Мордва: Ист.-этнограф. очерк / И. Н. Смирнов. – Саранск: «Красный Октябрь», 2002. – 296 с.

6. Федеральный проект «Профессионалитет» // Министерство просвещения Российской Федерации [Электронный ресурс]. – Режим доступа: URL:https://edu.gov.ru/activity/main_activities/additional_vocational_education/?ysclid=lpd4n8n96b426974465 . (20.11.2023)

ФИЛОСОФСКИЕ НАУКИ

УДК 304.5

БОРЬБА НАРОДОВ КАК ПРОБЛЕМА ПРОЛЕТАРСКОГО ИНТЕРНАЦИОНАЛИЗМА

НЕКРАСОВ СТАНИСЛАВ НИКОЛАЕВИЧ

д. филос. н., профессор, главный научный сотрудник,
ФГБОУ ВО «Уральский государственный аграрный университет»
г. Екатеринбург

Аннотация: Поскольку интерес Запада как целого есть интерес «Европы» как «Запада», то все эти понятия у Ф. Энгельса не географические, а цивилизационные. Это значит, что реакционные народы могут географически располагаться внутри Запада, служа в нем опорой реакции. Именно против них большая революционная нация должна вести превентивную войну до полного их уничтожения, или ассимиляции. Ф. Энгельс за год до кончины К. Маркса при своей возникшей симпатии к России и русскому освободительному движению, считал славянство смертельным врагом Запада. В цивилизационном представлении Ф. Энгельса славяне - продукт хода истории, которые были вначале раздавлены историей, а потом возродились в Европе. Однако сам ход истории понимается тут телеологически и по-гегелевски, а не по-марксистски как движение классовой борьбы. Призыв и лозунг «Пролетарии всех стран, соединяйтесь!» был вписан в картину борьбы народов: он обращен к пролетариям тех прогрессивных наций, которые уже способны на социалистическую революцию.

Ключевые слова: интерес Запада, цивилизация, реакционные народы, опора реакции, революционная нация, превентивная война, освободительное движение, славянство, ход истории, классовая борьба, борьба народов, прогрессивные нации.

THE STRUGGLE OF PEOPLES AS A PROBLEM PROLETARIAN INTERNATIONALISM

Nekrasov Stanislav Nikolaevich

Abstract: Since the interest of the West as a whole, is the interest of “Europe” as the “West,” all these concepts in F. Engels are not geographical, but civilizational. This means that reactionary peoples can be geographically located within the West, serving as a support for reaction there. It is against them that a large revolutionary nation must wage a preventive war until their complete destruction, or assimilation. F. Engels, a year before the death of K. Marx, with his emerging sympathy for Russia and the Russian liberation movement, considered the Slavs the mortal enemy of the West. In the civilizational view of F. Engels, the Slavs are a product of the course of history, who were first crushed by history and then reborn in Europe. However, the very course of history is understood here teleologically and in Hegelian terms, and not in Marxist terms as the movement of class struggle. The call and slogan “Workers of all countries, unite!” was inscribed in the picture of the struggle of peoples: it was addressed to the proletarians of those progressive nations that are already capable of a socialist revolution.

Keywords: interest of the West, civilization, reactionary peoples, support of reaction, revolutionary nation, preventive war, liberation movement, Slavs, the course of history, class struggle, struggle of peoples, progressive nations.

В 1882 г. Ф. Энгельс, то есть за год до кончины К. Маркса, при всей своей возникшей симпатии к России и русскому освободительному движению все еще считал славянство смертельным врагом Запада и сообщал об этом К. Каутскому: «Вы могли бы спросить меня, неужели я не питаю никакой сим-

патии к малым славянским народам и обломкам народов, разделенным тремя клиньями, вбитыми в славянство: немецким, мадьярским и турецким? В самом деле — чертовски мало» [1, с. 223]. Речь шла о малых славянских народах. Прежде этого вопроса он писал: «Итак, я придерживаюсь того мнения, что две нации в Европе не только имеют право, но и обязаны быть национальными, прежде чем они станут интернациональными: это - ирландцы и поляки. Они более всего интернациональны именно тогда, когда они подлинно национальны. Поляки понимали это во все критические моменты и доказали это на всех полях революционных битв. Стоит только лишить их перспективы восстановления Польши или убедить их в том, что в ближайшее время новая Польша сама собой свалится к ним с неба, как у них пропадет всякий интерес к европейской революции» [1, с. 222].

Далее он спрашивает себя: «Впрочем, кто же те люди, которые борются против национальных устремлений поляков?»

Во-первых, европейские буржуа, у которых поляки со времени восстания 1846 г. и из-за своих социалистических тенденций потеряли всякий кредит; во-вторых, русские панслависты и находящиеся под их влиянием люди, как Прудон, смотревший на вещи глазами Герцена. Ведь среди русских, даже среди лучших из них, лишь немногие успели к настоящему времени освободиться от панславистских тенденций и воспоминаний; панславистское призвание России для них так же несомненно, как для французов - прирожденная революционная инициатива Франции. В действительности же панславизм - мошеннический план борьбы за мировое господство под маской несуществующей славянской национальности - злейший враг и наш, и самих русских. Это надувательство в свое время рассыплется в прах, но пока что оно может причинить нам немало неприятностей. В настоящий момент готовится панславистская война, как последний якорь спасения русского царизма и русской реакции; будет ли она - большой вопрос, но если будет, то несомненно только одно: развитие в революционном направлении, так великолепно протекающее в Германии, Австрии и самой России, будет совершенно дезорганизовано и оттеснено на другие пути, которые теперь трудно предугадать» [1, с. 222-223].

Он, правда, обещает, что после крушения царизма славянам дадут попробовать свободы, но при этом «убежден, что для большинства австро-венгерских славян достаточно будет шести месяцев независимости, чтобы они стали умолять принять их обратно». Ф. Энгельс постоянно отмечает не классовый, а цивилизационный характер столкновения 1848 г.: «Вот почему все панслависты так смертельно ненавидят поляков: они единственные антипанславистские славяне, следовательно, - предатели святого славянского дела, и должны быть насильно включены в великославянскую царскую империю, будущей столицей которой явится Царьград, то есть Константинополь!» [1, с. 223].

Согласно его трактовке, в 1848 г. реакционный Восток, как и во время арабского, монгольского и турецкого нашествий, поднялся против прогрессивного Запада («... против всего европейского развития. А там, где речь шла о спасении последнего, какую роль могли играть несколько таких давно распавшихся и обессиленных национальностей, как австрийские славяне?..»). При этом даже особо подчеркивается, что речь идет не о классовой борьбе, а о войне народов. Вот что Ф. Энгельс пишет уже в июне 1849 г.: «Европейская война, народная война, стучится в дверь. Через несколько недель, быть может, уже через несколько дней, армии республиканского Запада и поработанного Востока столкнутся друг с другом на немецкой земле в решающем бою» [2, с. 569]. Ни слова о классах! Впрочем, письмо К. Каутскому завершается упоминанием о классах в цивилизационном контексте: то что «рабочие даже в так называемых «угнетенных» странах заражены панславистскими возжеланиями профессоров и буржуа, доказывает замечательная солидарность немецких и чешских рабочих в Богемии» [1, с. 224].

Поскольку «существует только один вопрос» и интерес Запада как целого есть интерес «Европы» как «Запада» и все эти понятия у Ф. Энгельса не географические, а цивилизационные. Это значит, что реакционные народы могут географически располагаться внутри Запада, служа в нем пятой колонной реакции. Именно против них большая революционная нация должна вести превентивную войну до полного их уничтожения, или до полной их ассимиляции.

Он обобщает смысл борьбы славян и проводит аналогию с шотландцами в Англии, бретонцами во Франции и басками в Испании. Заметим, что за полтора столетия после слов Ф. Энгельса эти несчастные народы так и не получили независимость: «Нет ни одной страны в Европе, где в каком-нибудь уголке

нельзя было бы найти один или несколько обломков народов, остатков прежнего населения, оттесненных и покоренных наций, которая позднее стала носительницей исторического развития. Эти остатки нации, безжалостно растоптанной, по выражению Гегеля, ходом истории, эти обломки народов становятся каждый раз фанатическими носителями контрреволюции и остаются таковыми до момента полного их уничтожения или полной утраты своих национальных особенностей, как и вообще уже самое их существование является протестом против великой исторической революции... Таковы в Австрии панславистские южные славяне — это только обломки народов, продукт в высшей степени запутанного тысячелетнего развития. Вполне естественно, что эти... обломки народов видят свое спасение только в регрессе всего европейского движения, которое они хотели бы направить не с запада на восток, а с востока на запад, и что орудием освобождения и объединяющей связью является для них русский кнут» [2, с. 183]. В цивилизационном верном представлении Ф. Энгельса славяне — продукт хода истории, которые были вначале раздавлены историей, а потом возродились в Европе. Однако сам ход истории понимается тут телеологически и по-гегелевски, а не по-марксистски как движение классовой борьбы.

Ф. Энгельс полагает, что у этих обломков народов есть некие замыслы, которые он объясняет как продукт идеологического процесса испарения из жизненных условий людей: «Славяне... оттесненные к востоку немцами, покоренные частично немцами, турками и венграми, незаметно вновь объединяя после 1815 г. отдельные свои ветви... впервые заявляют теперь о своем единстве и тем самым объявляют смертельную войну романо-кельтским и германским народам, которые до сих пор господствовали в Европе. Панславизм — это не только движение за национальную независимость; это — движение, которое стремится свести на нет то, что было создано историей за тысячелетие; движение, которое не может достигнуть своей цели, не стерев с карты Европы Турцию, Венгрию и половину Германии, а добившись этого результата, не сможет обеспечить своего будущего иначе, как путем покорения Европы... Он ставит Европу перед альтернативой: либо покорение ее славянами, либо разрушение навсегда центра его наступательной силы — России» [3, с. 202—203].

Призыв и лозунг «Пролетарии всех стран, соединяйтесь!» вписан в картину борьбы народов: он обращен к пролетариям тех прогрессивных наций, которые уже способны на социалистическую революцию. В письме К. Каутскому 7 февраля 1882 г. Ф. Энгельс поясняет: «Интернациональное движение пролетариата вообще возможно лишь в среде самостоятельных наций... Интернациональное сотрудничество возможно только между равными» [1, с. 220, 221]. Нам представляется, что на идее самостоятельности было построено все движение «Интернационала» и национальных секций в нем.

Именно поэтому основатель «Интернационала» отмечает условия самостоятельной классовой борьбы — освобождение от национального гнета: «До тех пор пока Польша разделена и угнетена, не может, следовательно, развиваться ни сильная социалистическая партия в самой стране, ни действительно интернациональное общение пролетарских партий Германии и прочих стран с кем бы то ни было из поляков, кроме находящихся в эмиграции. Каждый польский крестьянин и рабочий, пробуждающийся от своей закоснелости к участию в борьбе во имя общих интересов, прежде всего сталкивается с фактом существования национального гнета, который повсюду встает перед ним, как первое препятствие на его пути. Устранение национального гнета является основным условием всякого здорового и свободного развития» [1, с. 221].

Революция предполагалась только в Европе, поскольку вся всемирная история в тот век была стянута в Европу и как впоследствии описывал Л.Д. Троцкий: «Под низшей стадией коммунизма Маркс, во всяком случае, понимал такое общество, которое по своему экономическому развитию уже с самого начала стоит выше самого передового капитализма. Теоретически такая постановка безупречна, ибо взятый в мировом масштабе коммунизм, даже в первой, исходной своей стадии, означает высшую ступень развития по сравнению с буржуазным обществом. К тому же Маркс ожидал, что социалистическую революцию начнет француз, немец продолжит, англичанин закончит; что касается русского, то он оставался в далеком арьергарде. Между тем порядок оказался на деле опрокинут. Кто пытается теперь универсально-историческую концепцию Маркса механически применить к частному случаю СССР, на данной ступени его развития, тот сейчас же запутывается в безысходных противоречиях» [4].

Метафизически мыслящий Л.Д. Троцкий обнаружил противоречие между призывом к всемирно-

исторической революции и европейской ее ограниченностью. Между тем, как мы показали, с позиций диалектики противоречия тут нет. Схема, по которой «начнет француз, немец продолжит, англичанин закончит» была первоначальной проектной модели классиков марксизма, однако она не учитывала неравномерность развития и переход капитализма в стадию империализма, а также процессы глобализации – становления истории как всемирной и выходе ее за пределы Европы.

И Л.Д. Троцкий в антисталинском запале пишет о разрыве сталинизма с марксистским интернационализмом: «В обоснование разрыва с марксистской традицией интернационализма Сталин имел неосторожность сослаться на то, что Марксу и Энгельсу неизвестен был закон... неравномерного развития капитализма, впервые будто бы открытый Лениным. В каталоге идейных курьезов это утверждение должно, по праву, занять одно из первых мест. Неравномерность развития проходит через всю историю человечества, особенно же через историю капитализма» [4]. Сказано все верно, но сказано это сторонниками мировой революции и одновременно самыми яростными врагами СССР. Этим простым фактом объясняется убийство Л.Д. Троцкого, решение о котором было принято высшим политическим руководством Советского Союза.

Список источников

1. Маркс К., Энгельс Ф. Соч. 2 изд., М.: ГИПЛ, 1964. т. 35. – 525 с.
2. Маркс К., Энгельс Ф. Соч. 2 изд., М.: ГИПЛ, 1957. т. 6. – 761 с.
3. Маркс К., Энгельс Ф. Соч. 2 изд., М.: ГИПЛ, 1958. т. 11. – 787 с.
4. Троцкий Л.Д. Преданная революция: Что такое СССР и куда он идет? - [Электронный ресурс]. – Режим доступа: <http://rwp.ru/2017/08/19/predrev/>

УДК 304.5

ПРИНЦИП НАЦИОНАЛЬНОСТЕЙ И ПРАВО НАЦИЙ НА НЕЗАВИСИМОЕ СУЩЕСТВОВАНИЕ

НЕКРАСОВ СТАНИСЛАВ НИКОЛАЕВИЧ

д. филос. н., профессор, главный научный сотрудник
ФГБОУ ВО «Уральский государственный аграрный университет»
г. Екатеринбург

Аннотация: Пролетариат самостоятельных и равных по историческому потенциалу наций призывался коммунистами всех стран к соединению. Но в прошлом это были нации капиталистического Запада. Утверждение об истории как борьбе классов внешне несовместимо с концепцией революционных и контрреволюционных наций, а также с опытом в XIX века, когда славяне выступили под знаменем контрреволюции. Столкновение права наций на самоопределение, которое понималось как право крупных наций на отдельное и независимое существование, с принципом национальностей – права малых народов на свою государственность и независимость решается практически. Различие между принципом национальностей и старым о праве крупных европейских наций на независимое существование показывает, что в XX в. В.И. Ленин был вынужден провозгласить право наций на самоопределение вплоть до полного отделения. Иначе было бы невозможно объяснить народам, как призыв к объединению пролетариев всех стран совмещается со свободой народов.

Ключевые слова: Пролетариат, нации, коммунисты, соединение, капиталистический Запад, история, борьба классов, революционные нации, славяне, право наций, самоопределение, принцип национальностей, независимость, полное отделение, свобода народов.

THE PRINCIPLE OF NATIONALITIES AND LAW THE RIGHT OF NATIONS TO INDEPENDENT EXISTENCE

Nekrasov Stanislav Nikolaevich

Abstract: The proletariat of independent and historically equal nations was called upon by the Communists of all countries to unite. But in the past, these were the nations of the capitalist West. The statement about history as a struggle of classes is outwardly incompatible with the concept of revolutionary and counterrevolutionary nations, as well as with the experience in the XIX century, when the Slavs marched under the banner of counterrevolution. The clash of the right of nations to self-determination, which was understood as the right of large nations to separate and independent existence, with the principle of nationalities - the right of small peoples to their statehood and independence is being solved practically. The difference between the principle of nationalities and the old one about the right of large European nations to independent existence shows that in the twentieth century V.I. Lenin was forced to proclaim the right of nations to self-determination up to complete separation. Otherwise, it would be impossible to explain to the peoples how the call for the unification of the proletarians of all countries is combined with the freedom of the peoples.

Keywords: Proletariat, nations, communists, union, capitalist West, history, class struggle, revolutionary nations, Slavs, right of nations, self-determination, principle of nationalities, independence, complete separation, freedom of peoples.

Самостоятельных и равных по историческому потенциалу наций в конце XIX века в мире было немного, но это были нации капиталистического Запада, то есть европейские народы. Они были равны по

критерию их жизнеспособности и уровню развития капитализма. Именно пролетариат этих наций и призывался коммунистами всех стран к соединению. И когда, по представлениям Ф. Энгельса, происходит очищающая революция именно этому прогрессивному пролетариату выпадет честь «кровавой мезтью отплатить славянским народам» и стереть с лица земли «целые реакционные народы». Тут уж разбираться не будут, кто там пролетарий, а кто крестьянин или купец, — клеймо ставится на народе в целом.

Ф. Энгельс пишет: «В то время как французы, немцы, итальянцы, поляки, мадьяры подняли знамя революции, славяне, как один человек, выступили под знаменем контрреволюции. Впереди шли южные славяне, которые давно уже отстаивали свои контрреволюционные сепаратистские поползновения против мадьяр; далее чехи, а за ними русские, вооруженные и готовые появиться в решительный момент на поле сражения» [1, с. 301]. Конечно, подход марксизма сбивает с толку не только их современников, но и потомков из-за частого перехода от одной модели к другой.

Ведь буквально в одно и то же время с этими статьями Ф. Энгельса выходят его совместные труды с Марксом, где утверждается, что вся человеческая история - это история борьбы классов. Это утверждение формально несовместимо с концепцией революционных и контрреволюционных наций, с приведенными выше формулировками «славяне, как один человек, выступили под знаменем контрреволюции».

Концепция, связывающая прогрессивность или реакционность с этнической принадлежностью, дается в такой форме: «Потому, что слова «поляк» и «революционер» стали синонимами, полякам обеспечены симпатии всей Европы и восстановление их национальности, в то время как чехам, хорватам и русским обеспечены ненависть всей Европы и кровавая революционная война всего Запада против них» [1, с. 303]. Какие народы, по мнению основоположников марксизма, имели право на продолжение своего существования в будущем?

В 1865 г., предлагая Лондонской конференции набросок программы для Женевского конгресса Интернационала (Международного Товарищества рабочих), К. Маркс во всем разделе «III. Международная политика» оставил один вопрос: «О необходимости уничтожения московитского влияния в Европе путем осуществления права наций на самоопределение и восстановления Польши на демократических и социальных основах» [2, с. 409]. Других проблем международной политики в период жестоких колониальных войн и становления мировой системы империализма К. Маркс тогда не увидел. Угрозой революции в Европе была царская Россия и массы забитого русского крестьянства, призываемого на военную службу на 25 лет. Таким образом, принцип права наций на самоопределение К. Маркс выдвигал только для Польши, и не ради самой Польши, а как средство «уничтожения московитского влияния в Европе».

В повестку дня Конгресса это предложение вошло как пункт 9: «Московитская угроза Европе и восстановление независимой и единой Польши». Через год, в 1866 г., Ф. Энгельс так разъясняет принципиальную установку Интернационала в этом вопросе: право на независимую государственность должны иметь только большие, или по выражению Г. Гегеля, «исторические» народы Европы. Ф. Энгельс говорит о «старом положении демократии и рабочего класса о праве крупных европейских наций на отдельное и независимое существование». Здесь биологизация этничности подкрепляется у К. Маркса и Ф. Энгельса представлением о делении ходом истории народов на две категории - исторические и неисторические, то есть проходные.

Ф. Энгельс пишет серию из трех статей в английскую газету «Commonwealth», в первой из которых сообщает, что излагаемые им принципы и программа внешней политики рабочих Западной и Центральной Европы поддержаны всеми группами Интернационала, кроме прудонистов, которые отвергли антироссийскую направленность этой программы, или, по выражению Ф. Энгельса, «глядели на дело глазами Герцена».

Он пишет в статье с замечательным названием «Какое дело рабочему классу до Польши»: «право больших национальных образований Европы на политическую независимость, признанное европейской демократией, не могло, конечно, не получить такого же признания в особенности со стороны рабочего класса. Это было на деле не что иное, как признание за другими большими, несомненно жизнеспособными нациями тех же прав на самостоятельное национальное существование, каких рабочие в

каждой отдельной стране требовали для самих себя. Но это признание и сочувствие национальным стремлениям относилось только к большим и четко определенным историческим нациям Европы; это были Италия, Польша, Германия, Венгрия. Франция, Испания, Англия, Скандинавия, которые не были разделены и не находились под иностранным господством, были лишь косвенно заинтересованы в этом деле; что же касается России, то ее можно упомянуть лишь как владелицу громадного количества украденной собственности, которую ей придется отдать назад в день расплаты» [3, с. 160].

Автор поясняет, что многонациональность стран и управление остатками различных национальностей является обыденной практикой для европейской политики: «Нет страны в Европе, где под управлением одного правительства не было бы различных национальностей. Кельты горной Шотландии и валлийцы по своей национальности, несомненно, отличаются от англичан, однако никто не называет эти остатки давно исчезнувших народов, так же как и кельтских обитателей Бретани во Франции, нациями. Кроме того, ни одна государственная граница не совпадает с естественными границами национальности, то есть с границами языка. Есть множество людей вне Франции, родной язык которых - французский, точно так же как вне Германии есть множество людей, говорящих по-немецки, и, по всей вероятности, такое положение останется и впредь. Естественным результатом сложного и медленного исторического развития, через которое прошла Европа в течение последнего тысячелетия, является то, что почти каждой большой нации пришлось расстаться с некоторыми периферийными частями своего организма, которые, оторвавшись от ее национальной жизни, большей частью приобщились к национальной жизни какого-нибудь другого народа и уже не хотят воссоединяться со своим основным стволом. Немцы в Швейцарии и Эльзасе не желают присоединения к Германии, точно так же, как и французы в Бельгии и Швейцарии не хотят политического присоединения к Франции. И, в конце концов, не малая польза есть в том, что различные нации, сформировавшиеся политически, в большинстве случаев имеют в своем составе кое-какие инородные элементы, которые создают связующее звено с их соседями и вносят разнообразие в слишком монотонную однородность национального характера» [3, с. 160-161].

Столкновение права наций на самоопределение, которое понималось как право крупных наций на отдельное и независимое существование, с принципом национальностей – права малых народов на свою государственность и независимость на самом деле решается практически: «Таким образом, мы видим различие между «принципом национальностей», и старым положением демократии и рабочего класса о праве крупных европейских наций на отдельное и независимое существование. «Принцип национальностей» совершенно не затрагивает великого вопроса о праве на национальное существование исторических народов Европы, а если и затрагивает, то только для того, чтобы запутать его. Принцип национальностей поднимает двоякого рода вопросы: во-первых, вопросы о границах между этими крупными историческими народами и, во-вторых, вопросы о праве на самостоятельное национальное существование многочисленных мелких остатков тех народов, которые фигурировали более или менее продолжительное время на арене истории, но затем были превращены в составную часть той или иной более мощной нации, оказавшейся в силу большей жизнеспособности в состоянии преодолеть большие трудности. Европейское значение народа, его жизнеспособность - ничто с точки зрения принципа национальностей...» [3, с. 161].

Этот принцип оказывается русским изобретением, то есть приемом русского царизма. И далее в статье идет изложение технологий русских агентов, которые удивительным образом напоминают механику ненасильственных революций XX века, развитую соросовским проектом «открытое общество» [4]. Ф. Энгельс сообщает, как мы видим, уже не конспирологическую версию происхождения панславизма: «Принцип национальностей является отнюдь не бонапартистским изобретением для возрождения Польши, а только русским изобретением, выдуманым для уничтожения Польши. Как мы увидим дальше, Россия поглотила большую часть старой Польши под предлогом соблюдения принципа национальностей. Эта идея существует уже больше ста лет, и теперь Россия все время пользуется ею. Что такое панславизм, как не применение Россией в своих же интересах принципа национальностей к сербам, хорватам, русинам, словакам, чехам и другим остаткам бывших славянских народов в Турции, Венгрии и Германии? Даже в настоящий момент русское правительство имеет агентов, разъезжающих

среди лапландцев Северной Норвегии и Швеции для агитации среди этих кочующих дикарей в пользу идеи «великой финской национальности», которая должна быть восстановлена на крайнем севере Европы, конечно, под протекторатом России. «Вопль отчаяния» угнетенных лапландцев раздаётся очень громко в русской печати, но он исходит не от самих угнетенных кочевников, а от русских агентов, - и, в самом деле, ведь это страшное угнетение заставляло этих бедных лапландцев учиться культурному норвежскому или шведскому языку вместо того, чтобы ограничиваться своим варварским, полуэскимосским наречием!

Принцип национальностей мог быть действительно изобретен только в Восточной Европе, где приливы азиатских нашествий в течение тысячелетия, набегая один за другим, оставили на берегу эти груды перемешанных обломков наций, которые даже и теперь этнолог едва может различить, и где в полнейшем беспорядке перемешаны турки, финские мадьяры, румыны, евреи и около дюжины славянских племен. Такова была почва для выработки принципа национальностей, а как Россия его вырабатывала, мы увидим сейчас на примере Польши» [3, с. 162].

Получается, что в XX в. В.И. Ленин был просто вынужден провозгласить право наций на самоопределение вплоть до полного отделения. Иначе было бы невозможно объяснить народам, как призыв к объединению пролетариев всех стран совмещается со свободой народов. И это право было не бомбой, заложенной под СССР в результате стечения исторических обстоятельств, но общим требованием международного коммунистического и рабочего движения.

Список источников

1. Маркс К., Энгельс Ф. Соч. 2 изд., М.: ГИПЛ, 1957. т. 6. – 761 с.
2. Маркс К., Энгельс Ф. Соч. 2 изд., М.: ГИПЛ, 1963. т. 31. – 676 с.
3. Маркс К., Энгельс Ф. Соч. 2 изд., М.: ГИПЛ, 1960. т. 16. – 839 с.
4. Сорос Дж. Советская система: к открытому обществу. М.: ИПЛ, 1991. – 222 с.

УДК 304.5

МАТЕРИАЛИСТИЧЕСКОЕ ПОНИМАНИЕ ИСТОРИИ И РОЖДЕНИЕ НАУЧНОЙ ПОЛИТИЧЕСКОЙ ЭКОНОМИИ

НЕКРАСОВ СТАНИСЛАВ НИКОЛАЕВИЧ

д. филос. н., профессор, главный научный сотрудник
ФГБОУ ВО «Уральский государственный аграрный университет»
г. Екатеринбург

Аннотация: Ф. Энгельс при объяснении происхождения политической экономии ссылается на материалистическое понимание истории как ее источник. Не сознание людей определяет их бытие, а их общественное бытие определяет их сознание и это положение просто, но из него вытекают революционные выводы не только для теории, но и для практики. К. Маркс отмечает, что Ф. Энгельс пришел к тем же выводам независимо от него. Детали появления его «гениальных набросков» свидетельствуют, что молодой Ф. Энгельс делал самостоятельные поиски именно в области политической экономии в работе «Наброски к критике политической экономии». Через много лет Ф. Энгельс показывает значение материализма в понимании общества для открытий в области научной политической экономии. Он подчеркивает в поздних работах, что научная, самостоятельная немецкая политическая экономия базируется, в сущности, на материалистическом понимании истории. Это означает, что не для одной только политической экономии, а для всех исторических наук явилось революционизирующим открытием то положение, что способ производства материальной жизни обуславливает социальный, политический и духовный процессы жизни вообще.

Ключевые слова: происхождение политической экономии, материалистическое понимание истории, сознание людей, общественное бытие, революционные выводы, гениальные наброски, значение материализма, немецкая политическая экономия, исторические науки, способ производства, материальная жизнь.

MATERIALISTIC UNDERSTANDING OF HISTORY AND THE BIRTH OF SCIENTIFIC POLITICAL ECONOMY

Nekrasov Stanislav Nikolaevich

Abstract: F. Engels in explaining the origin of political economy refers to the materialist understanding of history as its source. It is not the consciousness of people that determines their being, but their social being determines their consciousness, and this position is simple, but revolutionary conclusions follow from it not only for theory, but also for practice. K. Marx notes that F. Engels came to the same conclusions independently of him. The details of the appearance of his "brilliant sketches" indicate that the young F. Engels made independent searches precisely in the field of political economy in his work "Sketches for a Critique of Political Economy". After many years F. Engels shows the importance of materialism in the understanding of society for discoveries in the field of scientific political economy. He emphasizes in his later works that scientific, independent German political economy is based, in essence, on a materialistic understanding of history. This means that the position that the mode of production of material life determines the social, political and spiritual processes of life in general has been a revolutionizing discovery not only for political economy, but for all historical sciences.

Keywords: the origin of political economy, materialistic understanding of history, people's consciousness, social existence, revolutionary conclusions, brilliant sketches, the meaning of materialism, German political economy, historical sciences, mode of production, material life.

Ф. Энгельс, объясняя происхождение научной политической экономии, ссылается на материалистическое понимание истории как ее источник. Это неожиданно, но особенно оригинально для нашего времени засилия идеализма в науке и религиозности с мистицизмом в общественном сознании. Он писал в августе 1859 г. в работе «Карл Маркс. К критике политической экономии»: «Не сознание людей определяет их бытие, а, наоборот, их общественное бытие определяет их сознание». Это положение настолько просто, что оно должно было бы быть само собой разумеющимся для всякого, кто не завяз в идеалистическом обмане. Из него вытекают, однако, в высшей степени революционные выводы не только для теории, но и для практики» [1, с. 491].

Это сказано К. Марксом в «Предисловии. К критике политической экономии» в январе 1859 г.: «Способ производства материальной жизни обуславливает социальный, политический и духовный процессы жизни вообще. Не сознание людей определяет их бытие, а, наоборот, их общественное бытие определяет их сознание. На известной ступени своего развития материальные производительные силы общества приходят в противоречие с существующими производственными отношениями, или - что является только юридическим выражением последних - с отношениями собственности, внутри которых они до сих пор развивались. Из форм развития производительных сил эти отношения превращаются в их оковы. Тогда наступает эпоха социальной революции. С изменением экономической основы более или менее быстро происходит переворот во всей громадной надстройке» [1, с. 7].

Далее он отмечает, что Ф. Энгельс пришел к тем же выводам и независимо от него. Детали появления его «гениальных набросков» таковы: «Фридрих Энгельс, с которым я со времени появления его гениальных набросков к критике экономических категорий (в «Deutsch-Französische Jahrbucher») поддерживал постоянный письменный обмен мнениями, пришел другим путем к тому же результату, что и я (ср. его «Положение рабочего класса в Англии»); и когда весной 1845 г. он также поселился в Брюсселе, мы решили сообща разработать наши взгляды в противоположность идеологическим взглядам немецкой философии, в сущности свести счеты с нашей прежней философской совестью. Это намерение было осуществлено в форме критики послегегелевской философии.

Рукопись - в объеме двух толстых томов в восьмую долю листа - давно уже прибыла на место издания в Вестфалию, когда нас известили, что изменившиеся обстоятельства делают ее напечатание невозможным. Мы тем охотнее предоставили рукопись грызущей критике мышей, что наша главная цель - уяснение дела самим себе - была достигнута. Из отдельных работ, в которых мы в то время с той или иной стороны изложили наши взгляды публике, я упомяну лишь написанный совместно Энгельсом и мной «Манифест Коммунистической партии» и опубликованную мной «Речь о свободе торговли». Решающие пункты наших воззрений были впервые научно изложены, хотя только в полемической форме, в моей работе «Нищета философии», выпущенной в 1847 г. и направленной против Прудона» [1, с. 8].

Получается, что материалистическое понимание истории рождалось в головах двух основоположников нового учения, а потом было переосмыслено в совместной работе. И только после этого открытия можно было переходить к политической экономии, хотя Ф. Энгельс делал самостоятельные поиски именно в области политической экономии в работе «Наброски к критике политической экономии» [2].

Через много лет Ф. Энгельс показывает значение материализма в понимании общества для открытия в области политической экономии: «Таким образом, при дальнейшем развитии нашего материалистического тезиса и при его применении к современности нам сразу открывается перспектива великой, величайшей революции всех времен.

Положение, что сознание людей зависит от их бытия, а не наоборот, кажется простым; однако при ближайшем рассмотрении немедленно обнаруживается, что это положение уже в своих первых выводах наносит смертельный удар всякому, даже самому скрытому идеализму. Этим положением от-

рицаются все унаследованные и привычные воззрения на все историческое. Весь традиционный способ политического мышления рушится; патристическое прекраснотушие с возмущением восстает против столь нечестивого воззрения. Новое мировоззрение неизбежно наталкивается поэтому на сопротивление не только со стороны представителей буржуазии, но и со стороны массы французских социалистов, которые желают перевернуть мир при помощи магической формулы: *liberte, egalite, fraternite*» [1, с. 491-492].

Скудоумие буржуазной политэкономии демонстрируется Ф. Энгельсом на фоне сравнения с немецкой рабочей партией и научной политической экономией: «В то время как буржуазия, школьные наставники и бюрократия в Германии еще бились над тем, чтобы заучить наизусть и хоть сколько-нибудь понять начала англо-французской политической экономии, относясь к ним как к непререкаемым догмам, появилась немецкая пролетарская партия. Все содержание ее теории возникло на основе изучения политической экономии; с момента ее выступления берет свое начало также и научная, самостоятельная немецкая политическая экономия. Эта немецкая политическая экономия базируется в сущности на материалистическом понимании истории...» [1, с. 490-491].

Он отмечает: «Не для одной только политической экономии, а для всех исторических наук (а исторические науки суть те, которые не являются науками о природе) явилось революционизирующим открытием то положение, что «способ производства материальной жизни обуславливает социальный, политический и духовный процессы жизни вообще», что все общественные и государственные отношения, все религиозные и правовые системы, все теоретические воззрения, появляющиеся в истории, могут быть поняты только тогда, когда поняты материальные условия жизни каждой соответствующей эпохи и когда из этих материальных условий выводится все остальное» [1, с. 491].

К. Маркс видел перед изданием «Капитала» свой диалектический метод как противоположность гегелевскому. Он писал: «Для Гегеля процесс мышления, который он превращает даже под именем идеи в самостоятельный субъект, есть демиург действительного, которое составляет лишь его внешнее проявление. У меня же, наоборот, идеальное есть не что иное, как материальное, пересаженное в человеческую голову и преобразованное в ней.

Мистифицирующую сторону гегелевской диалектики я подверг критике почти 30 лет тому назад, в то время, когда она была еще в моде. Но как раз в то время, когда я работал над первым томом «Капитала», крикливые, претенциозные и весьма посредственные эпигоны, задающие тон в современной образованной Германии, усвоили манеру третировать Гегеля, как некогда, во времена Лессинга, бравый Мозес Мендельсон третировал Спинозу, как «мертвую собаку». Я поэтому открыто объявил себя учеником этого великого мыслителя и в главе о теории стоимости местами даже кокетничал характерной для Гегеля манерой выражения. Мистификация, которую претерпела диалектика в руках Гегеля, отнюдь не помешала тому, что именно Гегель первый дал всеобъемлющее и сознательное изображение ее всеобщих форм движения. У Гегеля диалектика стоит на голове. Надо ее поставить на ноги, чтобы вскрыть под мистической оболочкой рациональное зерно. В своей мистифицированной форме диалектика стала немецкой модой, так как казалось, будто она прославляет существующее положение вещей. В своем рациональном виде диалектика внушает буржуазии и ее доктринерам-идеологам лишь злобу и ужас, так как в позитивное понимание существующего она включает в то же время понимание его отрицания, его необходимой гибели, каждую осуществленную форму она рассматривает в движении, следовательно также и с ее преходящей стороны, она ни перед чем не преклоняется и по самому существу своему критична и революционна» [3, с. 21-22].

Еще раз уточним, мы привели эту большую цитату из предисловия к «Капиталу» для того, чтобы показать - метод Г. Гегеля был выше господствовавшего тогда метафизического способа мышления, который, по образному блестящему выражению Ф. Энгельса, как «неповоротливый тяжеловоз обыденного буржуазного рассудка, конечно, останавливается в замешательстве перед рвом, отделяющим сущность от явления, причину от следствия». Но, продолжил Ф. Энгельс свой художественный образ-сравнение: «когда собираются на охоту с гончими по чрезвычайно пересеченной местности абстрактного мышления, тогда как раз нельзя садиться на тяжеловоза» [1, с. 495].

Нельзя садиться на тяжеловоза! И советский исследователь Г.Н. Волков точно и осмысленно

подмечает ту картину, которая получилась в результате применения преобразованного материалистическим пониманием истории метода Г. Гегеля к изучению общества.

Он видит, что в «Капитале» возникла картина реального общества. Но каково было это общество? Это была модель капитализма: «Конечной целью Маркса являлось, по его собственным словам, открытие экономического закона движения капиталистического общества. Но какое конкретное общество изображено в «Капитале»? Это не Германия, не Франция, не Англия даже (хотя на нее Маркс чаще всего ссылается). Это капитализм в его, так сказать, «чистом» виде. Это теоретическая модель капиталистической экономики, которая предстает не как нечто мертвое и неизменное, а как «организм, способный к превращениям и находящийся в постоянном процессе превращения» [4, с. 198]. Получился капитализм в его «чистом» виде!

Список источников

1. Маркс К., Энгельс Ф. Соч. 2 изд., М.: ГИПЛ, 1959. т. 13. – 771 с.
2. Маркс К., Энгельс Ф. Соч. 2 изд., М.: ГИПЛ, 1955. т. 1. – 698 с.
3. Маркс К., Энгельс Ф. Соч. 2 изд., М.: ГИПЛ, 1960. т. 23. – 907 с.
4. Волков Г.Н. Три лика культуры. М.: Молодая гвардия, 1986. – 335 с.

УДК 304.5

ТОЧКИ ЗРЕНИЯ К. МАРКСА НА МИРОВУЮ РЕВОЛЮЦИЮ

НЕКРАСОВ СТАНИСЛАВ НИКОЛАЕВИЧ

д. филос. н., профессор, главный научный сотрудник
ФГБОУ ВО «Уральский государственный аграрный университет»
г. Екатеринбург

Аннотация: Ожидаемого классиками марксизма уравнения общественного развития во всех цивилизованных странах не произошло, и это было одной из причин несостоятельности революции 1848 г. Революция не стала пролетарской, но и радикальной буржуазно-демократической она не стала. Ход революции стал неровным, и революция в одной стране вплелась в революционный процесс в Европе. Опыт революции 1848 г. позволил К. Марксу дать описание механизма движения революций как хода истории, а также понять Англию и английский капитализм как источник всех бед трудящихся и угнетенных народов. Выявилось, что Польшу надо освободить не в Польше, а в Англии. 31 августа 1848 г. Ф. Энгельс заключил статью пророчеством, что сначала должна быть побеждена реакция в самой Франции, только тогда она может быть уничтожена в Италии и Германии. Наивные иллюзии и детский энтузиазм, с которым основоположники марксизма приветствовали революционную эру перед февралем 1848 г., после поражения революции исчезли безвозвратно. Кроме того, обнаружилась роль глупости революционеров, масс в революциях и умение ее эксплуатировать классовым противником.

Ключевые слова: уравнение общественного развития, цивилизованные страны, несостоятельность революции, пролетарская революция, ход революции, революционный процесс, опыт революции, ход истории, английский капитализм, реакция, наивные иллюзии, детский энтузиазм, основоположники марксизма, роль глупости.

K. MARX'S POINT OF VIEW ON THE WORLD REVOLUTION

Nekrasov Stanislav Nikolaevich

Abstract: The equation of social development expected by the classics of Marxism did not happen in all civilized countries, and this was one of the reasons for the failure of the revolution of 1848. The revolution did not become proletarian, but it did not become radical bourgeois-democratic either. The course of the revolution became uneven, and the revolution in one country became intertwined with the revolutionary process in Europe. The experience of the revolution of 1848 allowed K. Marx to describe the mechanism of the movement of revolutions as a course of history, as well as to understand England and English capitalism as the source of all the troubles of the working and oppressed peoples. I dreamed that Poland should be liberated not in Poland, but in England. On August 31, 1848, F. Engels concluded the article with a prophecy that the reaction in France itself must first be defeated, only then it can be destroyed in Italy and Germany. The naive illusions and childish enthusiasm with which the founders of Marxism welcomed the revolutionary era before February 1848 disappeared irrevocably after the defeat of the revolution. In addition, the role of the stupidity of revolutionaries and the masses in revolutions and the ability to exploit it by a class opponent was revealed.

Keywords: the equation of social development, civilized countries, the failure of the revolution, the proletarian revolution, the course of the revolution, the revolutionary process, the experience of the revolution, the course of history, English capitalism, reaction, naive illusions, children's enthusiasm, the founders of Marxism, the role of stupidity.

Ожидаемого классиками марксизма уравнивания общественного развития во всех цивилизованных странах не произошло, и это было одной из причин несостоятельности революции 1848 г. Революция не стала пролетарской, но и радикальной буржуазно-демократической она не стала. Ход революции стал неровным, и революция в одной стране вплеталась в революционный процесс в Европе. И опыт революции 1848 г. позволил К. Марксу дать описание этого механизма движения революций как хода истории: «Как период кризиса, так и период процветания наступает на континенте позже, чем в Англии. Первоначальный процесс всегда происходит в Англии; она является демиургом буржуазного космоса. На континенте различные фазы цикла, постоянно вновь проходимого буржуазным обществом, выступают во вторичной и третичной форме. Во-первых, континент вывозит в Англию несравненно больше, чем в какую бы то ни было другую страну. Но этот вывоз в Англию, в свою очередь, зависит от положения Англии, в особенности на заокеанских рынках» [1, с. 99].

В «Принципах коммунизма» Ф. Энгельса предполагалось, что революция «будет развиваться быстрее или медленнее, в зависимости от того, в какой из этих стран более развита промышленность, больше накоплено богатств и имеется более значительное количество производительных сил. Поэтому она осуществится медленнее и труднее всего в Германии, быстрее и легче всего в Англии» [2, с. 334].

Интересно это часто встречающееся у классиков указание на Англию и английский капитализм как источник всех бед трудящихся и угнетенных народов: «Если поэтому кризисы порождают революции прежде всего на континенте, то причина их все же всегда находится в Англии. В конечностях буржуазного организма насильственные потрясения естественно должны происходить раньше, чем в его сердце, где возможностей компенсирования больше. С другой стороны, степень воздействия континентальных революций на Англию вместе с тем является барометром, показывающим, в какой мере эти революции действительно ставят под вопрос условия существования буржуазного строя и в какой мере они касаются только его политических образований» [1, с. 100].

Как отмечал К. Маркс, судьба национальных революций в Польше, Италии, Венгрии «поставлена в зависимость от судьбы пролетарской революции, исчезла их кажущаяся самостоятельность и независимость от великого социального переворота». И далее: «Ни венгр, ни поляк, ни итальянец не будут свободны, пока рабочий остается рабом!» [1, с. 31]. Но естественно возникает вопрос, что же делать итальянцам, полякам, венграм?

Ф. Энгельс пишет в статье «Посредничество и интервенция. Радецкий и Кавеньяк»: «На деле, однако, в Италии чужеземное господство тяжелее, чем когда-либо, а в Германии старая система вновь оправилась от нескольких ударов, нанесенных ей в марте, и свирепствует с еще большей яростью и жадной мести.

Заблуждение итальянцев в настоящее время состоит в том, что они ждут спасения от нынешнего французского правительства. Спасти их могло бы только падение этого правительства. Итальянцы заблуждаются, далее, в том отношении, что считают возможным освобождение своей страны, в то время как во Франции, Германии и других странах демократия все более теряет почву под ногами. Реакция, под ударами которой теперь пала Италия, является не итальянским, а европейским фактором. Италия не может одна освободиться из когтей этой реакции, и меньше всего это возможно при помощи французской буржуазии, которая, собственно, и является настоящей опорой реакции во всей Европе» [3, с. 402].

31 августа 1848 г. он заключает эту свою статью пророчеством: «Сначала должна быть побеждена реакция в самой Франции, только тогда она может быть уничтожена в Италии и Германии. Сначала, следовательно, во Франции должна быть провозглашена демократически-социальная республика, сначала французский пролетариат должен наступить на горло своей буржуазии, - только тогда станет возможной прочная победа демократии в Италии, Германии, Польше, Венгрии и других странах» [3, с. 402].

И все же, что делать в этих условиях революционной Италии? Ждать победы во Франции или принять участие в борьбе французских пролетариев в целях ускорения победы. Но в этом случае им придется отказаться от решения собственно итальянских проблем, поскольку ключ к их решению находится во Франции.

К. Маркс в аналогичной ситуации в своей устной речи попробовал дать совет полякам: «по сравнению с другими странами Англия является страной, где противоположность между пролетариатом и

буржуазией достигла наибольшего развития. В силу этого победа английских пролетариев над английской буржуазией имеет решающее значение для победы всех угнетенных над их угнетателями. Вот почему Польшу надо освобождать не в Польше, а в Англии» [3, с. 372]. Но мы можем дать аналогичный совет современным северным ирландцам, шотландцам, наконец, россиянам. Наш свобода – в Лондоне! И совсем не в том смысле, в каком ее понимали новые русские олигархи, вкладывавшие средства в Лондон, который получил ироническое наименование Лондонград. Впрочем, после начала СВО один из ведущих олигархов М. Фридман признал ошибочность этих действий: «Российские миллиардеры Петр Авен и Михаил Фридман, проживавшие последние полтора года в Великобритании, назвали ошибкой свои прежние решения инвестировать в проекты на Западе. По их словам, британские власти просто «выдавили» их из Лондона. Авен рассказал, что в его доме прошли обыски, а полиция опрашивала его при вылете из Соединенного Королевства в течение трех часов» [4].

Значит, для марксизма и материалистического понимания истории решение исторического затруднения уже было дано К. Марксом и Ф. Энгельсом, которое надо правильно понять: освобождение Италии находится во Франции, Польши в Англии (а не в России), современных Украины и РФ – в Великобритании. Это значит, что действительная победа демократических сил стран зависимых возможна при условии изменения социального положения в метрополии.

Таков принцип обратной связи и обратного воздействия следствия на причину. Классики марксизма реконструировали возможную цепочку событий. Получается, что начнет пролетариат Франции, и капиталистическая Англия попытается сокрушить его, начнется мировая война между силами реакции и прогресса и в Англии к власти придет рабочая партия. «Сначала должна быть побеждена реакция в самой Франции, только тогда она может быть уничтожена в Италии и Германии» [3, с. 402].

Но события 1848 г. показали, что ни французские, ни английские, ни тем более немецкие пролетарии не были готовы к тому, чтобы начать социалистическую революцию. Они могли включиться в чужую – буржуазную революцию.

По итогам жизни Ф. Энгельс напишет о том, что они с К. Марксом в 1848 г. переоценивали экономическую зрелость Европы. Он писал во Введении к изданию «Классовой борьбы во Франции»: «История показала, что и мы и все мыслившие подобно нам были неправы. Она ясно показала, что состояние экономического развития европейского континента в то время далеко еще не было настолько зрелым, чтобы устранить капиталистический способ производства; она доказала это той экономической революцией, которая с 1848 г. охватила весь континент и впервые действительно утвердила крупную промышленность во Франции, Австрии, Венгрии, Польше и недавно в России, а Германию превратила прямо-таки в первоклассную промышленную страну, - и все это на капиталистической основе, которая, таким образом, в 1848 г. обладала еще очень большой способностью к расширению. Но именно эта промышленная революция и внесла повсюду ясность в отношения между классами; она устранила множество промежуточных категорий, перешедших из мануфактурного периода, а в Восточной Европе даже из цехового ремесла, породила подлинную буржуазию и подлинный крупнопромышленный пролетариат, выдвинув их на передний план общественного развития. А вследствие этого борьба между этими двумя великими классами, происходившая в 1848 г. кроме Англии только в Париже и разве еще в некоторых крупных промышленных центрах, теперь распространилась по всей Европе и достигла такой силы, какая в 1848 г. была еще немыслимой.

Тогда - множество туманных евангелий различных сект с их панацеями, теперь - одна общепризнанная, до предела ясная теория Маркса, четко формулирующая конечные цели борьбы; тогда - разделенные и разобщенные местными и национальными особенностями массы, связанные лишь чувством общих страданий, неразвитые, беспомощно переходившие от воодушевления к отчаянию; теперь - единая великая интернациональная армия социалистов, неудержимо шествующая вперед, с каждым днем усиливающаяся по своей численности, организованности, дисциплинированности, сознательности и уверенности в победе. Если даже и эта могучая армия пролетариата все еще не достигла цели, если вместо того, чтобы добиться победы одним решительным ударом, она вынуждена медленно продвигаться вперед, завоевывая в суровой, упорной борьбе одну позицию за другой, то это окончательно доказывает, насколько невозможно было в 1848 г. добиться социального преобразования посредством простого внезапного нападения» [5, с. 535-536].

В 1863 г. К. Маркс писал другу: «Ясно одно - в Европе снова широко открылась эра революций. И общее положение дел хорошее. Но наивные иллюзии и тот почти детский энтузиазм, с которым мы приветствовали перед февралем 1848 г. революционную эру, исчезли безвозвратно. Старые товарищи, как Веерт и др., умерли, иные отошли или потеряны, а нового пополнения все еще не видно. Кроме того, теперь мы уже знаем, какую роль в революциях играет глупость и как негодяи умеют ее эксплуатировать. Впрочем, «пруссские» поклонники национальной «Италии» и «Венгрии» уже попали в переделку.

«Пруссаки» не откажутся от своего «русофильства». Будем надеяться, что на сей раз лава потечет с востока на запад, а не наоборот, так что мы избавимся от «чести» французской инициативы» [6, с. 266]. Тут много скрытых и понятных современникам смыслов. И это еще при том, что мы не привели здесь письмо полностью. В нем речь о позиции России и взглядах И.И. Герцена, о роли русской армии в историческом процессе подавления европейских революций.

Список источников

1. Маркс К., Энгельс Ф. Соч. 2 изд., М.: ГИПЛ, 1956. т. 7. – 669 с.
2. Маркс К., Энгельс Ф. Соч. 2 изд., М.: ГИПЛ, 1955. т. 4. – 615 с.
3. Маркс К., Энгельс Ф. Соч. 2 изд., М.: ГИПЛ, 1956. т. 5. – 643 с.
4. Возвращение после санкций: Авен и Фридман признали свою ошибку. - [Электронный ресурс]. – Режим доступа: <https://www.gazeta.ru/business/2023/11/01/17812813.shtml>
5. Маркс К., Энгельс Ф. Соч. 2 изд., М.: ГИПЛ, 1962. т. 22. – 805 с.
6. Маркс К., Энгельс Ф. Соч. 2 изд., М.: ГИПЛ, 1963. т. 30. – 756 с.

ФИЛОЛОГИЧЕСКИЕ НАУКИ

УДК 81'25

ЛИНГВОСТИЛИСТИЧЕСКИЕ ОСОБЕННОСТИ АНГЛОЯЗЫЧНЫХ РЕКЛАМНЫХ ТЕКСТОВ

ЗАЛИПАЕВА ЕКАТЕРИНА СЕРГЕЕВНА

4 курс

ФГБОУ ВО «Оренбургский государственный университет»

*Научный руководитель: Минева М.В.
канд. филол. наук, доцент кафедры АФУМПГЯ
ФГБОУ ВО «ОГУ»*

Аннотация: целью данной статьи является рассмотрение основных принципов организации англоязычных рекламных текстов, а также анализ лексико-стилистических средств, используемых при построении англоязычных рекламных слоганов.

Ключевые слова: рекламный текст, рекламный слоган, коммуникация, лексические средства, стилистические средства.

LINGUOSTYLISTIC CHARACTERISTICS OF ENGLISH-LANGUAGE ADVERTISING TEXTS

Zalipaeva E.S.

Scientific adviser: Mineeva M.V.

Abstract: The purpose of this article is to consider the basic principles of organisation of English advertising texts, as well as to analyse the lexical and stylistic means used in the construction of English advertising slogans.

Keywords: advertising text, advertising slogan, communication, lexical means, stylistic means.

Изучение основных принципов построения рекламных текстов является важным шагом для создания эффективной и успешной рекламной кампании. Согласно исследованиям Е.М. Огородниковой, реклама – это особая форма массовой коммуникации, суть которой заключается в создании и распространении информационно-визуальных, экспрессивно-суггестивных текстах однонаправленного и неличного характера о товарах, услугах, идеях, и оказании психологического воздействия на массовое и индивидуальное сознание потребителей [1].

Для создания эффективной рекламы важно учитывать особенности и потребности целевой аудитории. Рекламный текст как форма коммуникации ориентирован на массовую аудиторию и характеризуется стремлением вызвать эмоциональный отклик с помощью использования различных риторических и стилистических приемов.

Структура рекламного текста играет важную роль для установления успешной коммуникации с целевой аудиторией. Информация в рекламном тексте должна быть организована таким образом, чтобы привлечь внимание потенциального потребителя и представить ему основные преимущества продукта или услуги. Рассмотрим основные элементы структуры рекламного текста и их предназначение.

Вводная часть рекламного текста призвана захватить внимание потенциального клиента настолько, чтобы стать поводом для дальнейшего чтения. Л.А. Снегирева подчеркивает, что «цель рекламного заголовка состоит в том, чтобы привлечь внимание аудитории и вызвать интерес к рекламируемому товару или услуге» [3, с. 10].

Далее следует представление продукта или услуги. В этой части рекламного текста подробно описываются основные преимущества и уникальные характеристики продукта или услуги.

Следующим элементом структуры рекламного текста может быть сообщение о специальном предложении или акции. Эта часть текста призвана стимулировать моментальное действие со стороны потребителя.

Завершающий элемент рекламного текста – заключение. В этой части следует подытожить основные преимущества продукта или услуги, снова подчеркнуть выгоду для целевой аудитории и призвать к действию.

Часто весь рекламный текст состоит из рекламируемого имени собственного и сопровождающего его слогана [2, с. 14]. Рекламный слоган – это короткое выразительное выражение, которое призвано запомниться и привлечь внимание потенциального потребителя.

Важным принципом организации рекламного слогана является краткость, что делает слоган легко запоминающимся и узнаваемым. Следующим принципом организации является содержательность. Другими словами, рекламный слоган должен не только привлекать внимание, но и содержать информацию о товаре или услуге. Более того, рекламный слоган должен характеризоваться эмоциональностью. Эмоциональность может быть достигнута через использование метафор, символов, сравнений и прочих стилистических приемов. Наконец, успешный слоган должен быть уникальным и запоминающимся. Уникальность подразумевает использование оригинальных и необычных формулировок, игры слов, шуток или других творческих приемов.

Итак, принципы организации рекламного слогана включают краткость, содержательность, эмоциональность и уникальность. Обратимся к анализу примеров лингвистических особенностей англоязычных рекламных слоганов.

Лексико-стилистическими приемами организации англоязычных рекламных слоганов на синтаксическом уровне могут быть следующие:

1. Использование неполных предложений:

Think Different. (Apple, 1997) – Думай иначе.

Использование коротких, неполных предложений создает эффект сжатия информации, делая слоган более запоминающимся и выразительным.

2. Использование императивных форм:

Just Do It. (Nike, 1988) – Просто сделай это.

Императивная форма слогана фирмы Nike активизирует аудиторию и создает желание приобрести продукт или воспользоваться услугой.

3. Использование парцелляции:

Impossible is Nothing. (Adidas, 2004) – Невозможное возможно.

В данном примере парцелляция используется для подчеркивания и усиления действия.

4. Использование повторов:

Embrace the possibilities, embrace the future. (Samsung, 2013) – Прими будущее, прими инновации.

Повторение глагола *embrace* усиливает эмоциональное воздействие и укрепляет убеждение в ключевых ценностях бренда.

Лингвистические особенности англоязычных рекламных слоганов на лексическом уровне включают использование различных риторических приемов, таких как метафора, гипербола, повторы и рифма.

Ф. И. Шарков отмечает преобладающую роль метафоры, как «основного средства представления товара на базе установления ассоциаций с общеизвестными образами» [4, с. 162]. Обратимся к примерам:

1. Метафора:

Intel Inside. (Intel, 1991) – Интел внутри

В данном случае, "Intel Inside" метафорически подразумевает, что процессоры Intel встроены внутрь компьютеров.

2. Гипербола:

Red Bull gives you wings. (Red Bull, 1997) – Red Bull окрыляет.

Гипербола, или преувеличение, усиливает эффект и привлекает внимание. В данном случае подразумевается, что Red Bull дает крылья, что метафорически означает прилив энергии и активизацию.

3. Повторы:

Have a break, have a Kit Kat. (Kit Kat, 1957) – Есть перерыв – есть Kit Kat.

Повторение фразы или ее части подчеркивает ключевую идею и делает слоган более узнаваемым и запоминающимся.

4. Рифма:

Once you pop, you can't stop. (Pringles, 1991) – Попробовав раз, ем и сейчас.

В данном случае, рифма между *pop* и *stop*, придает звучность и мелодичность.

5. Аллитерация:

Crispy, crunchy, craveable (KFC, 1952) – Хрустящий, сочный, аппетитный.

В данном примере использована аллитерация, или повторение начальных звуков, что придает фразе ритмичность и делает слоган более выразительным.

Итак, мы рассмотрели основные лингвостилистические особенности организации англоязычных рекламных текстов. Мы пришли к выводу, что рекламный текст является эффективным инструментом воздействия на потенциальных потребителей благодаря таким принципам организации как краткость, содержательность, эмоциональность и уникальность. Самым запоминающимся и эффективным элементом рекламного текста является слоган. Синтаксическая организация слогана характеризуется применением определенных приемов, таких как использование неполных предложений, императивных форм, парцелляции и повторов. На лексическом уровне для достижения коммуникативного эффекта часто используются метафора, рифма, гипербола и повтор.

В целом, исследование структурной организации, лингвостилистических и прагматических особенностей англоязычных рекламных текстов является перспективным направлением и заслуживает дальнейшего изучения.

Список источников

1. Огородникова Е. М. Реклама как форма массовой коммуникации [Электронный ресурс] // RELGA. – №11 (113). – Режим доступа: <http://www.relga.ru/Environ/WebObjects/tguwww.woa/wa/Main%3Ftextid%3D575%26level1%3Dmain%26level2%3Darticles> (дата обращения 18.11.2023).
2. Романова Т.Н. Слоганы в языке современной рекламы // Лингвистика, 2001. - №3. – С. 119-125.
3. Снегирева Л.А. Прагматические импликатуры рекламных текстов (на материале английского языка) : автореф. дис. ... д-ра филол. наук / Л.А. Снегирева. – Минск, 2001. – 16 с.
4. Шарков Ф.И. Основы теории коммуникации. Текст. – М.: Социальные отношения, 2002. – 245 с.

УДК 801.8

ОБРАЗОВАНИЕ НЕОЛОГИЗМОВ ПУТЕМ ЗАИМСТВОВАНИЯ ИЗ АНГЛИЙСКОГО ЯЗЫКА

ПАНАСЕНКО ВИКТОРИЯ ПЕТРОВНА

преподаватель отдельной дисциплины
«Иностранный язык» (английский язык)
Филиал Нахимовского военно-морского училища
(Севастопольское президентское кадетское училище)

Аннотация: представлены основные способы образования неологизмов, их характеристика и примеры из материалов военно-политического дискурса. Отмечено, что в современном русском языке преобладают неологизмы, заимствованные из английского языка. Подчеркнуто, что многие люди не знают первоначального значения заимствованных новых слов. Важнейшая функция языка заключается в том, что он хранит культуру, передает ее из поколения в поколение и формирует личность, национальный характер, нацию, народ.

Ключевые слова: неологизмы, иностранный язык, военно-политический дискурс, заимствование, культура.

NEOLOGISM FORMING BY MEANS OF BORROWING FROM THE ENGLISH LANGUAGE

Panasenko Victoria Petrovna

Abstract: the main methods of neologisms formation, their characteristics and examples from the military-political discourse materials are presented. It is noted that neologisms borrowed from the English language prevail in the modern Russian language. It is emphasized that many people do not know the original meaning of the borrowed new words. The most important function of language is that it preserves culture, passes it on from generation to generation and forms a personality. national character, nation, people

Key words: neologisms, foreign language, military-political discourse, borrowing, culture.

Введение. В современных языках активизировался процесс употребления иноязычных слов. Так, современный русский язык характеризуется активными процессами заимствования огромного количества лексики из английского, французского, Слова относятся к различным областям нашей жизни, но большая часть – к политике, военной области, медицине, спорту и т. д. «Неологизмы – это слова и словосочетания, созданные для обозначения новых понятий политического, научного или общеупотребительного характера, образованные по действующим в языке словообразовательным моделям и законам или заимствованные из других языков» [1, с. 670].

Неологизмами считаются новые слова в языке, проходящими процесс адаптации, затем в течение определенного периода усваиваются языком. Их появление вызывается различными причинами. Вопросами образования неологизмов, их влияния на культуру речи занимались многие ученые: Е.Я. Шмелева, И. В. Арнольд, Ю. А. Жлуктенко, В. П. Березинский, И. И. Борисенко, Р. А. Будагов, Е. В. Муругова и др. Военно-политический дискурс, его лингвокогнитивные и переводческие аспекты изучали Р.Р. Мавлеев, В.З. Демьянков, О.Д. Дербенева, А.Г. Горбунов, А.А. Кибрик, В.И. Хайруллин, Т.Н. Хомутова и др.

Так Е.Я. Шмелева отмечает, что «...изменившая в 2020 году жизнь множества людей пандемия COVID-19 не могла не найти отражение в языке. Сложился новый глобальный дискурс коронавирусной

эпохи – не случайно в разных странах и разных языках, где выбирают слова года, победителями в 2020 году стали такие слова, как коронавирус, маски, локдаун, социальное дистанцирование и др.» [2, с.319], что позволяет говорить о появлении «исследовательской проблемы мирового масштаба в социокоммуникативном и лингвистическом аспектах». Основу дискурса нашего времени во всех языках составила научная, медицинская терминология, а «также медицинский жаргон – лексика, которая ранее имела узкую сферу употребления, а теперь массово обсуждается в средствах массовой информации, в Интернете и в разговорной речи» [2, с.320].

Цель данной статьи – характеристика способов образования неологизмов, приведение примеров из текстов военно-политического дискурса. Материалом исследования являются военно-политический текст на английском языке “General Assembly Adopts Consensus Resolution Spotlighting Unifying Power of Sport, as Delegates Note Complex Global Landscape Ahead of Beijing Winter Games” [3] и словарь неологизмов XXI века [4]. Научная новизна заключается в анализе военно-политического дискурса на материале английского языка с целью выявления неологизмов. Теоретическая значимость исследования – определение причин образования неологизмов в сфере военно-политического общения. Практическая значимость заключается в возможности применения результатов работы в решении лингводидактических проблем.

Изложение основного материала.

Появление многочисленных неологизмов в русском языке представляет собой закономерное явление, которое отражает политическое, экономическое, культурное сотрудничество России с другими странами [5]. «Язык отражает все значимые события, происходящие в обществе» [2, с. 319]. Язык и культура тесно связаны с процессами общения людей, с формированием личности человека, а также общества в целом.

Например, в период, когда Великобритания приняла решение в 2016 году выйти из Европейского союза, «в английском языке появилось слово **brexit**, составленное из начала названия страны *Britain* (Британия) и слова *exit* (выход). Слово *брекзит* не только прижилось в английском языке, но и вошло в другие европейские языки, в том числе в русский» [6]. Затем, после референдума о выходе из ЕС, Великобритания много раз откладывала свое решение и, как результат, появился неологизм *to brexit* (*брекзит*) – прощаться, но не уходить. Другой пример связан с принцем Гарри и его женой Меган Маркл. Когда они покинули Англию и сложили с себя королевские полномочия, появился новый глагол *to Meghan Markle* (*to meghanmarkle* – *меганмарклить*), который обозначает «с легкостью покидать токсичную среду в пользу своего психологического благополучия» [6].

Много новых слов и словосочетаний в русском или английском языке заимствовано из французского, например, *communiqué de presse* (в английском), коммюнике (в русском). Большая часть заимствований и неологизмов в нашем родном языке пришли из английского: *пресс-релиз*, как сообщение для прессы, содержащее в себе новость об организации (от *press releases*), *апгрейд* как модернизация, обновление (от *upgrade*), *боулинг* как катить как (от *to bowl*), *браузер* – просмотр (от *browser*), *вэ́ндинг* – продажа (от *vending*), *грю́мер* – ухаживать (от *groom*), *дефóлт* – невыполнение обязательств (от *default*), *кэ́мпинг* – проживание в лагере (от *camping*), *клинер* – уборщик (от *cleaner*), *рекрутинг* – наём (от *recruiting*) и многие другие [4].

Неологизмы появляются в языках по различным причинам, в основном, с целью лингвистической экономии. Основными способами образования неологизмов считают следующие: лексические, которые заимствуются из других языков или образуются по продуктивным моделям [7]; морфологические, которые образуются с помощью конверсии, словосложения, компрессии [8,] и семантические, появившиеся в результате присвоения новых значений существующим словам.

Однако в погоне за «модными словами», в стремлении копировать иностранные образцы мы не только используем иностранные неологизмы, но и теряем свою самобытность в языке, свою культуру. Язык не просто отражает наш мир, но и нашу культуру. Многие ученые настаивают на том, что не следует прибегать к иноязычным элементам в родном языке, тем более, когда люди не знают первоначального значения заимствованных новых слов. Если посмотреть неологизм в контексте, необходим точный перевод:

Blackmail («блэк мейлинг», перевод – «шантаж, вымогательство»)

*“However, he warned that sport should not become a political tool or an instrument of intrigue, such as **blackmail**, and it must never be used as an instrument of power involving sanctions” [3].*

Synergies («синерджи», перевод – «успешные совместные усилия, совместная деятельность»).

*The proclamation of an interdisciplinary, international year of basic sciences for sustainable development makes it possible to identify interested partners — including the scientific community, political leaders and civil society members — to develop **synergies** [3].*

Pilot («пилотный», перевод «пробный; экспериментальный»).

*In 2019, with assistance from the World Bank, the Maldives ran a **pilot** workshop using female led soccer training sessions to empower and inspire self-confidence in girls [3].*

Tournaments («торменд» перевод – «турнир; спортивное соревнование»).

*The Ministry of Youth Affairs and Sports provides the policy framework and institutional support for sports-related activities, he said, noting that various **tournaments** have also been organized to promote the participation of girls and women [3].*

Mainstreaming («Мейнстрим», перевод – «основное, преобладающее направление в какой-либо области для определённого отрезка времени»).

***Mainstreaming** sportsmanship into culture and education — well beyond allegiance to specific team — can help promote Olympism as a philosophy and way of life, shaping the ethos of nations [3].*

Ekecheiria («экехейрия» от др.-греч. ἑκεχειρία, hekecheiria — снятие оружия) Олимпийское перемирие, старая греческая традиция, появившаяся в VIII веке до н. э., связанная с традицией Олимпийских игр. Международный олимпийский комитет возродил эту традицию в 1992 году, обратившись ко всем государствам с призывом соблюдать это перемирие.

*The ancient Greeks understood this 3,000 years ago, establishing the principle of **ekecheiria** — a sacred truce — allowing the participation of all athletes and spectators from the Greek city-States, who were otherwise almost constantly engaged in conflict with each other. General Assembly Adopts Consensus Resolution Spotlighting Unifying Power of Sport, as Delegates Note Complex Global Landscape Ahead of Beijing Winter Games [3].*

Закключение. Благодаря развитию политической, культурной, экономической и политической жизни страны развивается и язык. В результате влияния других культур, изменяется словарный состав языка. Одни слова устаревают, становятся архаизмами, другие, как неологизмы, переходят в разряд общеупотребительной лексики. Язык играет решающую роль в формировании личности, нации и народа.

Неологизмы появляются с целью лингвистической экономии. Основными способами образования новых слов и словосочетаний являются лексические, морфологические и семантические. Обновление лексики военно-политического дискурса – это постоянный процесс, происходящий благодаря развитию информационной и политической культуры, экономической жизни общества.

Актуальность данной статьи обусловлена тем, что появление обозначений для новых терминов в социально и технологически быстро изменяющемся обществе требует определения основных причин образования новых слов и словосочетаний, систематизации способов формирования новых единиц, установления зависимости языковых факторов в процессе формирования неологизмов в современном русском языке. В настоящем исследовании рассмотрены способы образования неологизмов, приведены примеры из текстов военно-политического дискурса на основе материала военно-политического текста на английском языке “General Assembly Adopts Consensus Resolution Spotlighting Unifying Power of Sport, as Delegates Note Complex Global Landscape Ahead of Beijing Winter Games” и словаря неологизмов XXI века.

Список источников

1. Апетян, М. К. Особенности русских неологизмов путем заимствования из английского языка / М. К. Апетян. – Текст: непосредственный // Молодой ученый. – 2014. – № 1 (60). – С. 670-671.
2. Шмелева Елена. Русский ковидный: Новые языковые явления глобальной пандемии, "Russian Language Journal: Vol. 71. Iss. 2, 2021. С. 319-331

3. General Assembly Adopts Consensus Resolution Spotlighting Unifying Power of Sport, as Delegates Note Complex Global Landscape Ahead of Beijing Winter Games URL: <https://www.un.org/press/en/2021/ga12391.doc.htm> (03.12.2021).
4. Словарь неологизмов. Неологизмы XXI века // Русский язык. URL: <https://ruskiiyazyk.ru/leksika/slovar-neologizmov.html> (03.12.2021).
5. Михайлова А.Г. Структурно-языковые особенности англоязычной прессы // Культура в фокусе научных парадигм. Научный журнал. Культурология. Филология. Журналистика // научн.ред. Кравченко О.А., Каика Н.Е. – Донецк: ДонНУ, 2019. – В. 7. – 200 с. – С. 103-110.
6. Шмелева Е. Заразительные неологизмы // Коммерсантъ Наука – №10. – № 4. – 2020. – С. 44.
7. Михайлова А.Г. Способы образования неологизмов в современной прессе // Культура в фокусе научных парадигм [Текст]: / научн. ред. Кравченко О. А., Каика Н. Е. – Донецк: ДонНУ, 2021. – Вып. 12-13. – С.177-181.
8. Кобзева Н.А., Михайлова А.Г. Структурно-семантические особенности неологизмов в современном английском языке (на материале военных текстов) // Язык. Общество. Образование: сборник научных трудов Международной научно-практической конференции «Лингвистические и культурологические аспекты современного инженерного образования» / под ред. Ю.В. Кобенко; Томский политехнический университет. – Томск: Изд-во Томского политехнического университета, 2020. – С. 41-45.

© В.П. Панасенко, 2023

УДК 800

SOME STUDIES OF MEDIEVAL MONGOLIAN LANGUAGE MONUMENTS

BYAMBATSEND TSEND-AYUSH

Ph. Doc.

Senior lecturer at the Faculty of Foreign Languages
of Science and Technology, Mongolia

Abstract: We are well aware that Mongolians have developed and used about ten different scripts throughout history, and this time we studied the issue of Mongolian script as a whole, not separately, from a sociolinguistic point of view.

The first written monuments of the Mongolian language have been handed down to us from the XIII-XIV centuries. To be precise, the "Chinggis Khan's stone script" written in Uygurjin Mongolian script, which is believed to have been written around 1224-1225, is one of the first monuments of Mongolian script handed down to our time.

The Mongolian secret bureau's original written in Mongolian script has not been found, and the Ming Dynasty manuscript, which marked the Mongolian language in Chinese characters and nailed the Chinese translation, became the basis of the current Mongolian secret bureau.

Mongolian Secret Bureau and Translation words /譯語/ is not only the history of Mongolian letters, but also a very important document for the historical study of the Mongolian language. Not only can we learn about the characteristics of the Mongolian language from the thirteenth-fourteenth centuries, but we can also learn interesting things about the government's policies on taxation, law, and religion during the Yuan Dynasty/ 元朝/.

Key words: Kitan scripts, phagspa script, phonetic pronunciation, sino-foreign vocabularies, uygurjin mongolian script, syllabic symbols.

We understand Mongolians have developed and used about ten different scripts throughout history, and this time we studied the issue of Mongolian script as a whole, not separately, from a sociolinguistic point of view. Mongolian is a language of the Altai group. It will be agglutinative in terms of typology.

The first written monuments of the Mongolian language have been handed down to us from the XIII-XIV centuries. To be precise, the "Chinggis Khan's stone script" written in Uygurjin Mongolian script, which is believed to have been written around 1224-1225, is one of the first monuments of Mongolian script handed down to our time. This "Chinggis Khan's stone script" was found in 1802 in the ruins of Khondui located at the confluence of the Kharkhira and Uurlungui rivers/near the present-day city of Nerchinsk in Russia. The word is carved in five lines in Uighur Mongolian script.

The inscription on the stele is the most ancient known example of the Mongolian Uyghur script, known, subsequently, as the Chinggis Khan's stone script. This is the script which is used today alongside Cyrillic. The inscription is dedicated to Esunge, the son of Chinggis Khaan's brother Khasar, although it begins with the name of Chinggis Khaan himself.

There is no certainty about the exact time the carving on the stone was made, but scholars have reached a general consensus that it was written about 1225, in other words, just before the death of Chinggis Khaan in 1227.

In 1818, the Russian orientalist researcher G.I. Spassky first published about the statue in the scientific journal "Sibirsky Vestnik", which attracted the attention of scientists. The script of the light statue was written by Russian scientists Y.I. Schmidt, D. Banzarov, I. N. Klyukin, Japanese scientist S. Murayama, French scientist L. Ambis, Mongolian scientist H. Perle, Hungarian scientist L. Ligeti, and Australian scientist Igor de Rahevils have studied in detail. In 1832 the stele was taken from Nerchinsk to St. Petersburg, where it is still

on display in the State Hermitage Museum. Mongolia has its duplicate.

The first copy of the “The Secret History of the Mongols” was lost due to chronological rights and other reasons. At the beginning of the Ming Dynasty, scholars such as Huo Yuan Gie/火原舍/ and Ma-sha Yi-he /馬沙亦黑/ wrote textbooks, materials, and dictionaries to teach the Chinese people the Mongolian language.

During the Ming Dynasty, Huo Yuan Gie and Ma-sha Yi-he transcribed the text of the Mongolian Secret Bureau into Chinese characters, translated the summary into Chinese, and published it with subtitles. The name of the person who created the Mongolian Secret Bureau is not known, and it is not known how many chapters the Mongolian Secret Bureau has.

Now, researchers have found 3 main copies, including the 12-volume original by Gu Guan-Chi and the 15-volume original by Ye De-Hui and Qian Da-Xin . Analyzing the “Mongolian Secret Bureau”. Gu Guan-chi is considered to be the most infallible of these three texts.

The first 10 chapters of the Mongolian Secret Bureau were written in 1228 after the death of Genghis Khan, and the last 2 chapters were written in 1240, before the death of Ogedei Khan. For more than 140 years, until the fall of the Yuan Dynasty in 1368, the Mongolian Secret Bureau was kept as a very secret and precious idol.

The first historical monument of our Mongolian nation is the “Mongolian Secret Bureau”. The Secret Bureau can be studied side by side with the well-known monuments of ancient literature of many nations. Luvsandanzan, the author and translator of the “Altan Tovchi”/Golden Brief/, is believed to be the first researcher of the Mongolian Secret Bureau.

The Mongolian secret bureau's original written in Mongolian script has not been found, and the Ming Dynasty manuscript, which marked the Mongolian language in Chinese characters and nailed the Chinese translation, became the basis of the current Mongolian secret bureau.

This copy of the “Mongolian Secret Bureau” consists of three main parts, viz.

- Chinese pinyin letters of the Mongolian text
- Subtitles for each word
- It consists of a general translation attached to each item.

Another group of monuments where Mongolian words are written in Chinese characters is a Mongolian dictionary with several items called “I-yu/譯語/ dictionary” or “Translation words”.

The first is the “Mongolian translation words”, which was first published in the “Shi-Lin Guan-ji” written by Chen Yuan-Liang in the Ji-yuan period of Khubilai Khan (1264-1294). “Mongolian translation words” or “Ji-yuan translation words” is a dictionary. The “Mongolian translation words” dictionary is not only the first Chinese-Mongolian dictionary of the “Translation words 譯語” style, but also the first translation dictionary known in Mongolian linguistics, so it is extremely valuable.

The “Translation words 譯語” Chinese-Mongolian dictionary contains many obsolete words that are not found in the “Mongolian Secret Bureau” and in the records of the medieval Mongolian language. Mongolian Secret Bureau and Translation words /譯語/ is not only the history of Mongolian letters, but also a very important document for the historical study of the Mongolian language. Not only can we learn about the characteristics of the Mongolian language from the thirteenth-fourteenth centuries, but we can also learn interesting things about the government's policies on taxation, law, and religion during the Yuan Dynasty/元朝/.

Finally, these writings are not only Mongolian writings, but they are also the rarest writings of the medieval Chinese language because they accurately reflect the phonetic pronunciation of the Chinese language of the thirteenth-fourteenth centuries period.

References

1. Д.Төмөртоого, Монгол дөрвөлжин үсгийн дурсгалын судалгаа, УБ. 2002.
2. Д. Цэрэнпил, Б.Сэржав, Монголын нууц товчооны ном зүй судлалын тойм, УБ.1990.
3. Д.Цэрэнсодном, Хятад хадмал орчуулгад “Монголын Нууц Товчоон”-ны орхигдсон үг хэллэгийн учир. Mongolian Studies, 1994

4. Ё. Жанчив, Ц Бямбацэнд “Нангиад-Монгол 华夷译语” толь, УБ. 2003
5. Н.Н.Поппе, Монгольские названия животных в труде Хамдаллаха Казвини, “Записки коллегии востоковедов”
6. Н.Н.Поппе, Монгольский словарь Мукаддимат ал-Адаб, Часть, I-II. М-Л.1938, 452с.
7. Рашид-Ад-Дин. Сборник летописей. Т.1. Кн.2 – АН СССР, 1952.
8. Garudi, Dumdadu erten-u mongolkelen-u sudulul, 2002.
9. E. Haenisch, Sino-Mongolische Dokumente, Berlin. 1952.
10. A. Mostaert, Le material Mongol du Houa I Ilu 华夷译语 de Houng-ou/1389/I, Edite par Igor de Racheweltz, Bruxelles, 1995.
11. Рашид-Ад-Дин. Сборник летописей. Т.1. Кн.2 – АН СССР, 1952.
12. Garudi, Dumdadu erten-u mongolkelen-u sudulul, 2002.
13. E. Haenisch, Sino-Mongolische Dokumente, Berlin. 1952.
14. A. Mostaert, Le material Mongol du Houa I Ilu 华夷译语 de Houng-ou/1389/I, Edite par Igor de Racheweltz, Bruxelles, 1995.
15. G.kara, Zhi yuan yi yu. Index alphabetique des mots mongole. АОН t.XLIV.13, Budapest, 1990, 279-344.
16. 契丹小字研究,北京,1985.899x.
17. 元朝秘史 蒙古语表 汉字 研究, 1941. 146x.

МЕДИЦИНСКИЕ НАУКИ

УДК 330

ДИНАМИКА ОЖИРЕНИЯ СРЕДИ ПИТАЮЩИХСЯ ФАСТ-ФУДОМ (КАФЕ БЫСТРОГО ПИТАНИЯ) В ТУЛЬСКОЙ ОБЛАСТИ

ЕРЕМИН НИКИТА ЮРЬЕВИЧ,
БУХАНЦОВ ГРИГОРИЙ ВИКТОРОВИЧ,
КУЗНЕЦОВА ДИНА АЛЕКСЕЕВНА

студенты
ФГБОУ ВО «Тульский государственный университет»

Научный руководитель: Фролов Виктор Кириллович
к.м.н., доцент
ФГБОУ ВО «Тульский государственный университет»

Аннотация: методом анкетирования среди 147 лиц, проведено изучение частоты ожирения среди питающихся в кафе и ресторанах фаст-фудов в Тульской области. Установлено что среди мужчин ожирение встречалось чаще чем среди женщин (31,9% и 26,0% соответственно). Среди подростков имело место противоположная тенденция: 71,0% - у мальчиков и 98,0% - у девочек. Количество лиц с избытком массы тела было прямо пропорционально частоте посещения кафе быстрого питания (фаст-фуда). Меньшая половина опрошенных регулярно занималась физической культурой и спортом (41%). Необходимо проводить информационные кампании с целью осведомления населения о вреде частого потребления фастфуда.

Ключевые слова: ожирение, фаст-фуд, мужчины, женщины, подростки.

THE DYNAMICS OF OBESITY AMONG FAST FOOD EATERS (FAST FOOD CAFES) IN THE TULA REGION

Nikita EreminYurievich,
Bukhantsov Grigory Viktorovich,
Kuznetsova Dina Alekseevna

Scientific adviser: Frolov Viktor Kirillovich

Abstract: By the method of questioning among 147 persons, the study of the frequency of obesity among those eating in fast food cafes and restaurants in the Tula region was conducted. It was found that obesity was more common among men than among women (31.9% and 26.0%, respectively). The opposite trend took place among adolescents: 71.0% - in boys and 98.0% - in girls. The number of people with excess body weight was directly proportional to the frequency of visits to fast food cafes (fast food). Less than half of the respondents regularly engaged in physical culture and sports (41%). It is necessary to conduct information campaigns in order to inform the population about the dangers of frequent consumption of fast food.

Keywords: obesity, fast food, men, women, teenagers.

Актуальность темы заключается в том, что значительная часть современного населения не соблюдает рекомендации по рациональному питанию (сбалансированному по энергетическим и составу пищевых веществ) и его режима. Отсутствие привычки питаться дома, быстрый ритм современной жизни заставляют многих чаще питаться едой из фаст-фуда. Надо сказать, такое питание не приносит пользы. Поэтому говорить о вреде, который фаст-фуд наносит нашему здоровью, важно и актуально.

Фастфуд — это еда, которая готовится быстро и содержит много калорий, жиров, соли и сахара, но мало полезных витаминов и минералов. Фастфуд может оказывать негативное влияние на работу различных желез внутренней секреции, которые отвечают за регуляцию обмена веществ, роста, развития и репродуктивной функции организма. Приведем некоторые примеры вреда фастфуда:

- фастфуд может способствовать развитию сахарного диабета. Это заболевание, при котором повышается уровень глюкозы (сахара) в крови из-за нарушения выработки или действия гормона инсулина, который производится поджелудочной железой. Фастфуд содержит много простых углеводов, которые быстро повышают уровень глюкозы в крови и стимулируют выделение инсулина. При частом употреблении фастфуда поджелудочная железа перегружается и может истощить свои запасы инсулина или потерять чувствительность к нему. Это приводит к тому, что глюкоза не может попадать в клетки и накапливается в крови, вызывая различные осложнения.

- фастфуд может способствовать развитию ожирения. Это состояние, при котором избыточное накопление жира в организме превышает норму и угрожает здоровью. Фастфуд содержит много жиров и калорий, которые не успевают сжигаться при малоподвижном образе жизни и откладываются в виде запасов. Ожирение в свою очередь нарушает работу многих эндокринных желез, таких как щитовидная железа, надпочечники, половые железы и др. Ожирение может привести к снижению уровня гормонов роста и тиреоидных гормонов, повышению уровня кортизола и эстрогенов, нарушению менструального цикла у женщин и потенции у мужчин.

- фастфуд может способствовать развитию гипертонии - повышению артериального давления из-за сужения кровеносных сосудов. Фастфуд содержит много соли, которая задерживает воду в организме и увеличивает объем циркулирующей крови. Это создает дополнительную нагрузку на сердце и сосуды, повышая давление. Гипертония может повредить почки, мозг, глаза и другие органы.

Ожирение и фастфуд связаны между собой, так как частое употребление пищи быстрого приготовления приводит к избыточному весу и метаболическим нарушениям. В Тульской области проблема ожирения становится всё более актуальной, так как количество людей с этим заболеванием растёт с каждым годом. По данным Росстата, в 2018 году Тульская область занимала третье место по распространённости ожирения среди взрослого населения (69,9 %)[1]. Согласно тульской газете «Молодой коммунар», количество людей, заболевших ожирением за последние три года, увеличилось почти на пять процентов [2].

Анализ данных показывает, что в Тульской области ожирение у детей и взрослых является серьёзной проблемой. Факторов, способствующих этому, много. Некачественная еда, распространение фастфуда, снижение двигательной активности у людей и востребованность "сидячего" образа жизни - все это приводит к увеличению числа случаев ожирения [3].

Ожирение среди детей в Тульской области часто связано с различными факторами. Главным детским эндокринологом Тульской области, было выяснено, что одной из самых частых причин ожирения у детей является неправильное питание [4].

В Тульской области наблюдается рост проблемы ожирения среди населения, особенно у детей и подростков. Одним из факторов, способствующих этому явлению, является увеличение потребления фастфуда и продуктов быстрого питания [5].

Согласно статистике Тульской области, более 28 000 жителей страдают от ожирения [8].

Проблема ожирения начинается уже в дошкольном возрасте, что является тревожной тенденцией.

Одна из причин ожирения - это увеличение потребления неполезных продуктов, таких как мучные изделия, хлебобулочные изделия, фастфуд, сахаросодержащие напитки и полуфабрикаты быстрого приготовления.

Ожирение в Тульской области и количество фастфудов в регионе могут быть связаны. Согласно

данным, в летом 2023 года в Тульской области наблюдался рост объема оборота в общепите, включая фастфуд [7].

Цель исследования: проанализировать частоту проявления ожирения у людей, часто посещающих рестораны фаст-фуда.

Для достижения цели были поставлены следующие задачи:

1. Сбор статистического материала (анкетирование).
2. Анализ полученной информации и обобщение полученных данных.
3. Определение различных групп факторов, влияющих на частоту обменных заболеваний.
4. Дать рекомендации по улучшению качества питания.

Материалы и методы: исследование проводилось на базе одного из ресторанов фаст-фуда Тульской области. С целью определения частоты возникновения ожирения была составлена анкета, состоявшая из 7 вопросов. Всего было опрошено 147 человек, из них 91 мужчина и 56 женщин. Средний возраст опрошиваемых 25 лет.

Результаты и обсуждение

В таблице 1 представлены результаты у опрошенных взрослых. Им задавался вопрос, как они оценивают свой «индекс массы тела» (ИМТ)

Таблица 1

Показатели индекса массы тела у опрошенных взрослых

Показатель ИМТ	Все опрошенные	Мужчины	Женщины
Нормальный вес	24,9 % ± 3,5	23,1 % ± 3,5	25,0 % ± 3,6
Небольшой избыток веса	48,7 % ± 4,1	46,1 % ± 4,1	50,0 % ± 4,1
Лишний вес	29,7 % ± 3,7	31,9 % ± 3,8	26,0 % ± 3,6

По результатам анкетирования мы выяснили, что преобладающее большинство - 48,7 % - имеют небольшой избыток веса, 29,7 % страдают ожирением и всего лишь 24,9 % опрошенных людей имеют нормальный вес. Следует отметить, что среди питающихся фаст-фудом мужчины были более склонны к ожирению, чем женщины (31,9 % и 26,0% соответственно).

За последнее десятилетие число людей, страдающих от ожирения, во многих странах выросло на 75,0 % среди взрослых и детей и достигло уровня неинфекционной эпидемии. По данным выборочных исследований в России, около 40,0 % работоспособного населения имеет проблемы с лишним весом. Кроме того, каждые 30 лет количество детей с ожирением увеличивается в два раза. В Российской Федерации 5,5 % детей из сельских районов и 8,5 % детей из городов страдают от ожирения. У почти 60 % взрослых ожирение началось еще в детстве или юности и продолжает ухудшать состояние сосудов.

Лишний вес и ожирение являются пятой по важности причиной смертности в мире. Каждый год около 2,8 миллиона взрослых умирают от заболеваний, связанных с избыточным весом и ожирением. К тому же, лишний вес и ожирение вызывают 44% случаев диабета, 23% случаев ишемической болезни сердца и могут способствовать 7% до 41% случаев разных видов рака.

В настоящее время все больше обостряется проблема ожирения у детей. Эта проблема затрагивает все страны мира и негативно влияет на здоровье растущего поколения. Более того, она предвещает еще более серьезные проблемы в скором будущем.

В России от 15,0 до 20,0 % детей и подростков имеют лишний вес, а еще 5,0-10,0 % страдают от ожирения. Это соответствует общей ситуации в Европе, где случаи ожирения у детей увеличились в три раза по сравнению с 1980-ми годами. В группе риска – младшие школьники, которые, оставленные без присмотра и имеющие карманные деньги, часто переходят на вредную пищу.

Число детей дошкольного возраста, которые страдают от ожирения, также растет. За последние 20 лет их доля в мировом населении увеличилась на 60 процентов.

Раньше считалось, что ожирение - это проблема только для богатых стран. Но сейчас 81,0% детей с избыточным весом живут в развивающихся странах.

Многие родители не знают или не обращают внимания на проблему ожирения у своих детей.

Конечно, фаст-фуд не единственный фактор, который вызывает ожирение, но он сильно способствует его появлению. Поэтому в школьных столовых нужно заменить такие продукты, как чипсы, сухарики, фаст-фуд, лапша быстрого приготовления и газированные напитки, на более здоровые варианты, такие как сырки, йогурты, выпечка, чай, соки, негазированная минеральная вода и кисель.

В таблице 2 представлены данные опроса о весе детей и подростков в возрасте 13-18 лет.

Таблица 2

Показатели индекса массы тела у опрошенных детей

Показатели	Все опрошенные	Мальчики	Девочки
Нормальный вес	21,0 %±3,3	33,3 %±3,9	2,0 %
Небольшой избыток веса	61,0 %± 4,0	50,0 %± 4,1	75,0 %±3,6
Лишний вес	84,4 %±3,1	71,0 %± 3,8	98 %
Всего	39	21	18

На основе мнений участников опроса можно сделать следующий вывод: родители с нормальным весом активно избегают введения своих детей в мир фаст-фуда, в то время как родители, страдающие ожирением, не накладывают ограничений на детей в отношении потребления вредных продуктов.

Среди 147 опрошенных, спортом занимались только 41% , что явно не достаточно для сохранения нормального статуса здоровья.

Было проведено изучение состояния массы тела среди лиц посещающих рестораны быстрого питания (Таблица 3)

Таблица 3

Показатели массы тела у лиц питающихся в ресторане фаст-фуда

Показатели	Мужчины	Женщины
Нормальный вес	1-3 в мес.	2-4 в мес.
Небольшой избыток веса	3-5 в мес.	3-5 в мес.
Лишний вес	5-7 в мес.	5вмес.

Из результатов опроса следует, что чем чаще люди едят в ресторанах фаст-фуда, тем у них выше риск развития ожирения. По утверждению опрошенных людей, у них нет генетической склонности к ожирению.

Из проведенной научно-исследовательской работы в Тульской области было установлено, что с ростом количества фастфудов (кафе быстрого питания) наблюдается увеличение случаев ожирения среди населения. Это можно объяснить несколькими факторами:

- во-первых, фастфуд предлагает быстрые и удобные варианты питания, которые зачастую богаты калориями, жирами и сахаром. Постоянное потребление такой пищи может привести к набору лишнего веса и развитию ожирения.

- во-вторых, фастфудовые заведения предлагают большие порции пищи по сравнению с традиционными кафе и ресторанами. Это может стимулировать людей к употреблению большего количества пищи, что также может привести к набору веса и проблемам с ожирением.

Кроме того, фастфудовые продукты часто содержат добавки и консерванты, которые могут иметь негативное влияние на обмен веществ и вызывать изменения в организме, способствующие развитию ожирения.

На основе полученных результатов и предоставленных данных можно сделать следующие выводы и рекомендации:

1. Большинство посетителей ресторанов быстрого питания страдают от избыточного веса и ожирения, причем мужчины более подвержены риску ожирения по сравнению с женщинами, а среди подростков имело место противоположная тенденция

2. Увеличение вероятности развития ожирения напрямую связано с частотой посещения ресторанов быстрого питания среди населения.

3. Среди лиц у которых имеет место ожирение наблюдается низкий процент занимающихся физической культурой и спортом

4. Необходимо проводить информационные кампании с целью осведомления населения о вреде частого потребления фастфуда, по пропаганде здорового питания и физической активности.

Список источников

1. Специалисты Роспотребнадзора напомнили об опасности фастфуда [Электронный ресурс]: URL: <https://myslo.ru/news/tula/2023-09-23-specialisty-rosпотреbnadzora-napomnili-ob-opasnosti-fastfuda> (Дата обращения: 01.10.2023).

2. Треть школьников в Тульской области имеют лишний вес или ожирение [Электронный ресурс]: https://newstula.ru/fn_1282371.html (Дата обращения: 01.10.2023).

3. Когда саморазвитие вредит: почему в Тульской области растёт количество случаев детского ожирения [Электронный ресурс]: <https://www.tsn24.ru/2023/06/19/285164-kogda-samorazvitie-vredit-rochemu-v-tulskoy-oblasti-rastet-kolichestvo-sluchaev-detskogo-ozhireniya/> (Дата обращения: 01.10.2023).

4. Когда саморазвитие вредит: почему в Тульской области растёт количество случаев детского ожирения [Электронный ресурс]: <https://tula-news.net/other/2023/06/19/296152.html> (Дата обращения: 01.10.2023).

5. Ожирение [Электронный ресурс] <https://www.rigla.ru/about/news/2021/ozhirenie> (Дата обращения: 01.10.2023).

6. Как выявить лишний вес и как бороться с ним – интервью с диетологом Буряковой Тульская служба новостей ТСН24 [Электронный ресурс]: <https://www.tsn24.ru/kak-vyyavit-lishniy-ves-i-kak-borotsya-s-nim-intervyu-s-dietologom-buryakovoy/> (Дата обращения: 01.10.2023).

7. Туляки рассказали, как часто ходят в кафе и рестораны Тульская служба новостей ТСН24 [Электронный ресурс]: <https://www.tsn24.ru/2023/09/08/291121-tulyaki-rasskazali-kak-chasto-khodyat-v-kafe-i-restorany/> (Дата обращения: 01.10.2023).

8. Более 28 тысяч туляков страдают ожирением – минздрав [Электронный ресурс]: <https://www.tsn24.ru/2022/03/09/249976-bolee-28-tysyach-tulyakov-stradayut-ozhireniem-minzdrav/> (Дата обращения: 01.10.2023).

9. Ожирение жителей Тульской области увеличивает рост заболеваемости [Электронный ресурс]: <https://tula.mk.ru/social/2019/11/14/ozhirenie-zhiteley-tulskoy-oblasti-uvlichivaet-rost-zabolevaemosti-diabetom.html> (Дата обращения: 01.10.2023).

10. Эндокринология. Национальное руководство. Краткое издание / под ред. И. И. Дедова, Г. А. Мельниченко. — М.: ГЭОТАР-Медиа, 2013. — 752 с.

11. Гинзбург М. М., Крюков Н. Н. Ожирение. Влияние на развитие метаболического синдрома. Профилактика и лечение. — М.: Медпрофилактика. - М., 2002. — 127 с.

УДК 616.441-008.63

ВЗАИМОСВЯЗЬ СОСТОЯНИЯ МИОКАРДА С НАРУШЕНИЯМИ РАБОТЫ ЩИТОВИДНОЙ ЖЕЛЕЗЫ

СЕНОКОВА АЛИНА АЛЕКСЕЕВНА,
КАЛИНУШКИНА АННА ОЛЕГОВНА,
ТОЛСТУН АНАСТАСИЯ ПАВЛОВНА

студенты

КОМАРОВА ЕКАТЕРИНА ВАЛЕНТИНОВНА

к.б.н., доцент каф. «Морфология»

ФГБОУ ВО «Пензенский государственный университет» Медицинский институт

Аннотация: одним из самых ранних и стойких признаков гипертиреоза являются изменения со стороны сердечнососудистой системы. Во многих источниках научной литературы описаны изменения миокарда в виде очаговой лимфоцитарной и эозинофильно-клеточной инфильтрации, фиброза стромы органа, жировых изменений кардиомиоцитов и увеличения их размеров и/или количества. У некоторых лиц с тиреотоксикозом развиваются обратимая дисфункция левого желудочка и сердечная недостаточность с снижением сердечного выброса – так называемая тиреотоксическая кардиомиопатия (кардиомиопатия при тиреотоксикозе).

Ключевые слова: тиреотоксическое сердце, гипертиреоз, щитовидная железа, кардиомегалия, сердечная недостаточность, ремоделирование миокарда.

THE EFFECT OF EXCESS THYROID HORMONES ON THE CARDIOVASCULAR SYSTEM

Kalinushkina Anna Olegovna,
Senokosova Alina Alekseevna,
Tolstun Anastasia Pavlovna

Scientific adviser: Komarova Ekaterina Valentinovna

Abstract: One of the earliest and persistent signs of hyperthyroidism are changes in the cardiovascular system. Many sources of scientific literature describe changes in the myocardium in the form of focal lymphocytic and eosinophilic cell infiltration, fibrosis of the organ stroma, fatty changes in cardiomyocytes and an increase in their size and/or number. Some people with thyrotoxicosis develop reversible left ventricular dysfunction and heart failure with a decrease in cardiac output – the so-called thyrotoxic cardiomyopathy (cardiomyopathy with thyrotoxicosis).

Key words: thyrotoxic heart, hyperthyroidism, thyroid gland, cardiomegaly, heart failure, myocardial remodeling.

Многочисленные заболевания щитовидной железы можно отнести к двум основным группам:

- гипертиреозные состояния (гипертиреозы);
- гипотиреозные состояния (гипотиреозы).

Известно, что избыток тиреоидных гормонов разобщает процессы тканевого дыхания и окисли-

тельного фосфорилирования, что ведёт к избыточному образованию тепла и снижению энергетических запасов организма в макроэргических связях АТФ [1]. Именно энергетический дефицит имеет ключевую роль в ускорении многочисленных метаболических процессов и увеличении потребности в кислороде, что играет ключевую роль в формировании клинической картины тиреотоксикоза и в восполнении этого дефицита энергии [2].

Для понимания изменений со стороны сердечно - сосудистой системы под действием гормонов щитовидной железы, важно знать механизмы действия тиреодных гормонов на кардиомиоциты.

На внутренней поверхности мембран миокардиальных клеток обнаружены отдельные рецепторы для тироксина и катехоламинов. Спустя много лет исследований, начиная с 1974 года [3], оказалось, что тироксин является аминокислотным аналогом тирозина, а не просто его производным. Именно эта точка зрения является биологически обоснованной и емкой.

Известно, что длительная гиперфункция сердца приводит к ремоделированию сердечной мышцы с развитием гипертрофии, которая формируется в основном по эксцентричному типу и сопровождается дилатацией полостей сердца. При присоединении гиперфункции по изометрическому типу гипертрофия становится более значимой и выраженной, снижая функциональную активность миокарда и, как следствие, с формированием СН.

Подытоживая, клинические проявления тиреотоксического сердца могут включать следующие симптомы и признаки:

1. Тахикардия и неправильный ритм сердца: у пациентов с тиреотоксикозом частота сердечных сокращений может быть повышена до 90-200 ударов в минуту, а также могут наблюдаться неправильные ритмы, такие как фибрилляция предсердий или желудочковая тахикардия.

2. Артериальная гипертензия: повышенный уровень тиреоидных гормонов может вызывать сужение артериол и увеличение объема циркулирующей крови, что приводит к повышению артериального давления [1].

3. Кардиомегалия: в некоторых случаях тиреотоксикоз может привести к увеличению размеров сердца, что называется кардиомегалией. Увеличиваться могут как левые, так и правые отделы сердца [4, 5].

4. Сниженная переносимость физической активности: пациенты с тиреотоксическим сердцем могут испытывать быструю утомляемость, одышку, слабость и сверхчувствительность к физическому напряжению.

5. Симптомы сердечной недостаточности: при продолжительном и недостаточно контролируемом тиреотоксикозе может развиваться сердечная недостаточность, сопровождающаяся отеками, одышкой, утомляемостью и другими типичными симптомами [6].

6. Другие проявления: пациенты с тиреотоксическим сердцем могут испытывать тревогу, беспокойство, дрожь, потливость и нарушение сна.

Диагностика же тиреотоксического сердца должна осуществляться с использованием различных методов, включая электрокардиографию, эхокардиографию, тесты на уровень тиреоидных гормонов и другие.

Лечение тиреотоксического сердца может включать применение анти тиреоидных препаратов, β -блокаторов для контроля сердечного ритма и снижения симптомов, а также других методов, таких как радиоабляция или хирургическое удаление щитовидной железы [7,8].

В целом, тиреотоксическое сердце представляет серьезное заболевание, которое может иметь значительное влияние на функцию сердца и качество жизни пациента. Для дальнейших исследований и лечения данного состояния требуется более глубокое изучение его патогенеза и эффективных методов терапии.

Список источников

1. Паневин Т.С., Молашенко Н.В., Трошина Е.А., Головенко Е.Н. Аутоиммунный полигландулярный синдром взрослых: современные представления о предикторах развития поражения миокарда

и диагностике компонентов заболевания // Клиническая и экспериментальная тиреология. - 2018. - №14(2). – С. 92-99.

2. Gick G.G., Melikian J., Ismail-Beigi F. Thyroidal enhancement of rat myocardial Na,K-ATPase: preferential expression of alpha 2 activity and mRNA abundance // J. Membr. Biol. – 1990. - Vol. 115 - P. 273–282.

3. Ojamaa K., Sabet A., Kenessey A., Shenoy R., Klein I. Regulation of rat cardiac Kv1.5 gene expression by thyroid hormone is rapid and chamber specific // Endocrinology. – 1999. - Vol. 140. – P. 3170–3176.

4. Kiss E., Jakab G., Kranias E.G., Edes I. Thyroid hormone-induced alterations in phospholamban protein expression: regulatory effects on sarcoplasmic reticulum Ca²⁺ transport and myocardial relaxation // Circ. Res. - 1994. - Vol. 75. - P. 245–251.

5. Kiss E., Jakab G., Kranias E.G., Edes I. Thyroid hormone-induced alterations in phospholamban protein expression: regulatory effects on sarcoplasmic reticulum Ca²⁺ transport and myocardial relaxation // Circ. Res. - 1994. - Vol. 75. - P. 245–251.

6. Rubin, L.J. Thyrotoxicosis as a Risk Factor for Pulmonary Arterial Hypertension / L.J. Rubin, D.B. Badesch // Ann Intern Med. — 2006. — Vol.144 (3). — P.222–223.

7. Пашенцева А.В., Вербовой А.Ф. Диффузный токсический зоб Clinical Medicine, Russian journal. – 2017. - № 95(9). – С. 780 – 788.

8. Montiel M., Jimenez E., Narvaez J.A., Morell M. Aldosteron and plasma renin activity in hyperthyroid rats: effect of propranolol and propylthiouracil. // J. Endocrinol invest. - 1984. - №12. - P. 559-562.

УДК 616.12-008.331.1-037:621.317.75

ЭФФЕКТИВНОСТЬ КОМПРЕССИОННОЙ ОСЦИЛЛОМЕТРИИ В ПРОГНОЗИРОВАНИИ РАЗВИТИЯ И ПРОГРЕССИРОВАНИЯ РЕЗИСТЕНТНОСТИ К ИНСУЛИНУ

ФЕДОРОВ СЕРГЕЙ АЛЕКСАНДРОВИЧзаместитель генерального директора
ООО «АКСМА», г. Москва*Научный руководитель: Фролков Валерий Константинович**д.б.н., профессор
ООО «АКСМА», г. Москва*

Аннотация: Исследование посвящено изучению взаимосвязи нарушений в сердечно-сосудистой системе и резистентности к инсулину при абдоминальном ожирении и сахарном диабете 2 типа. Выявлена практически прямая зависимость степени выраженности резистентности к инсулину с изменением центральной гемодинамики, однако более других корреляционная зависимость выявлена для ударного объема, частоты сердечных сокращений и общего периферического сопротивления сосудов. Построена регрессионная модель прогноза нарушений чувствительности тканей к инсулину, которая характеризуется высокой чувствительности и воспроизводимостью.

Ключевые слова: абдоминальное ожирение, резистентность к инсулину, гемодинамика, прогностическая модель.

THE EFFECTIVENESS OF COMPRESSION OSCILLOMETRY IN PREDICTING THE DEVELOPMENT AND PROGRESSION OF INSULIN RESISTANCE

Fedorov Sergey Alexandrovich*Scientific adviser: Frolkov Valery Konstantinovich*

Abstract: The study is devoted to the study of the relationship between disorders in the cardiovascular system and insulin resistance in abdominal obesity and type 2 diabetes mellitus. An almost direct correlation of the severity of insulin resistance with changes in central hemodynamics was revealed, however, more than others, a correlation was revealed for stroke volume, heart rate and total peripheral vascular resistance. A regression model for predicting disorders of tissue sensitivity to insulin, which is characterized by high sensitivity and reproducibility, is constructed.

Keywords: abdominal obesity, insulin resistance, hemodynamics, prognostic model.

Резистентность к инсулину в последнее время становится предметом особого внимания исследователей в различных областях медицины. Это связано с тем, что эта патологическое состояние, во-первых, встречается при многих соматических заболеваниях [1-5] и, во-вторых, является предиктором осложнений сердечно-сосудистого характера [6-9]. Снижение чувствительности периферических тканей

к инсулину провоцирует не только нарушение углеводного обмена, что в наиболее ярком виде демонстрируется сахарным диабетом 2 типа, но и в виде компенсаторной реакции обеспечивает повышение продукции этого гормона натощак (не в связи с приемом пищи). Развивающаяся гиперинсулинемия, реализуя свой анаболический потенциал, активирует синтез триглицеридов и холестерина, что, в конечном счете, приводит к дислипидемии и в дальнейшем – к атеросклерозу [10]. Необходимо также отметить, что на этом фоне развиваются различные осложнения в сердечно-сосудистой системе в виде изменения параметров центральной гемодинамики, ускоряющие формирование жизнеугрожающих состояний [11, 12].

Вместе с тем, методически анализ резистентности к инсулину связан с определением в сыворотке крови этого гормона и концентрации глюкозы, что финансово не всегда доступно, да и специализированные лаборатории есть далеко не во всех населенных пунктах. Вместе с тем, учитывая патогенетическую связь между инсулиновой резистентностью и нарушениями в деятельности сердечно-сосудистой системы, можно априори полагать, что, контролируя те или иные параметры центральной гемодинамики, можно прогнозировать изменение чувствительности тканей к инсулину. Реализация этой идеи в настоящее время стала возможной в связи с разработкой программно-технического комплекса «ГемоДин-АКСМА», основанного на использовании принципов компрессионной осциллометрии, и информационно-аналитические возможности которого не только значительно превышают таковые для обычных тонометров, но и позволяют передавать данные в медицинскую информационную систему любым удобным способом с помощью Bluetooth, Wi-Fi или GSM.

Для решения проблемы неинвазивного анализа формирования инсулиновой резистентности и создания математической модели ее прогноза с помощью мультипараметрической оценки особенностей гемодинамических изменений целесообразно выбрать группы пациентов, которые можно проранжировать по степени выраженности чувствительности организма к инсулину. Полагаем, что в этом плане наиболее эффективным будет выбор как здоровых добровольцев, так и пациентов с различной степенью абдоминального ожирения и сахарным диабетом 2 типа, для которых характерно постепенное увеличение индекса инсулинорезистентности.

Цель исследования: проанализировать взаимосвязь нарушений гемодинамики с изменением инсулиновой резистентности и разработать математическую модель прогноза негативных последствий инсулиновой регуляции метаболических реакций.

В исследовании, проведенном в государственном автономном учреждении здравоохранения «Городская клиническая больница №7», г. Казань, приняли участие 90 пациентов с ожирением I, II и III степени (по 30 человек в каждой группе), 30 больных с сахарным диабетом 2 типа и 30 здоровых добровольцев. Средний возраст пациентов с ожирением, сахарным диабетом и здоровых добровольцев был примерно одинаковым и составил соответственно $40,5 \pm 0,47$; $41,4 \pm 1,05$ и $41,9 \pm 1,36$ лет.

У всех пациентов анализировалось содержание в сыворотке крови инсулина (иммуноферментным методом) и глюкозы (глюкозооксидантным методом), а также многочисленные гемодинамические параметры с помощью аппаратно-программного комплекса «ГемоДин-АКСМА».

Установлено, что выбранные нами группы пациентов позволяют проранжировать изменения индекса инсулинорезистентности НОМА в виде возрастающего тренда от 2,51 у здоровых добровольцев, до 3,94–6,08 при ожирении различной степени и до 7,46 у больных сахарным диабетом 2 типа. На этом фоне были зарегистрированы значительные изменения гемодинамических параметров, которые коррелировали с выраженностью инсулиновой резистентности (табл. 1).

Следует, впрочем, отметить, что только в некоторых случаях при максимальных значениях индекса инсулинорезистентности НОМА (у пациентов с сахарным диабетом 2 типа), нарушения гемодинамики были выражены также максимально. Этот феномен был зарегистрирован для ударного объема, частоты сердечных сокращений и общего периферического сопротивления сосудов и он статистически подтверждается высокими значениями корреляционного отношения (η^2), величина которого для этих параметров составила соответственно 0,88; 0,81 и 0,92. В тоже время для других гемодинамических параметров этот показатель был значительно меньше и варьировал от 0,44 до 0,65. Можно предположить, что из большого числа параметров, анализируемых аппаратно-программным комплексом «Гемо-

Дин-АКСМА», наиболее информативны для прогноза состояния инсулинорезистентности только ударный объем, частота сердечных сокращений и общее периферическое сопротивление сосудов.

Таблица 1

Гемодинамические параметры и резистентность к инсулину у пациентов различных групп

Показатели	Контрольная группа	Ожирение			Сахарный диабет 2 типа
		I степени	II степени	III степени	
Индекс массы тела, кг/м ²	24,2±0,29	30,8±0,35	35,9±0,44	40,3±0,51	33,2±0,48
Индекс инсулино-резистентности, усл.ед.	2,51±0,07	3,94±0,12	4,80±0,23	6,08±0,35	7,46±0,39
АД систолическое, мм рт.ст.	124,6±2,40	132,1±3,10	144,0±3,28	159,3±3,66	142,3±4,08
АД диастолическое, мм рт.ст.	82,2±1,79	90,4±2,06	95,9±2,12	101,5±2,67	96,9±2,39
Артериальное давление среднее, мм рт.ст.	96,3±1,98	104,3±2,23	118,6±2,54	127,4±2,92	120,0±2,65
Минутный объем сердца, л/мин	5,56±0,23	5,49±0,19	5,33±0,17	4,88±0,15	5,20±0,18
Сердечный индекс, л/мин/м ²	3,15±0,19	2,90±0,12	2,53±0,10	2,19±0,08	2,39±0,11
Ударный объем, мл	76,2±1,46	79,0±1,58	81,6±1,69	84,7±1,80	88,9±1,67
Частота сердечных сокращений, уд/мин	71,5±1,07	74,2±1,23	75,0±1,36	79,5±1,83	80,1±1,43
Объем циркулирующей крови, мл/кг	75,7±1,40	79,1±1,55	81,6±1,75	88,2±1,91	85,6±1,68
Общее периферическое сопротивление сосудов, дин·сек·см ⁻⁵	1280±92,3	1375±117,0	1594±129,5	1775±136,1	1830±144,8

Проведение последовательного регрессионного анализа (с первоначальным включением всех показателей гемодинамики) подтвердило это предположение. В итоге регрессионная модель получила следующий вид:

$$\text{НОМА} = 0,47 \text{ ОПСС} + 0,31 \text{ ЧСС} + 0,22 \text{ УО.}$$

При этом, если провести верификацию этой регрессии, то точность воспроизведения (соответствие расчетных значений НОМА истинным значениям) при достаточно большом объеме выборке (150 человек, здоровых добровольцев, 90 пациентов с ожирением различной степени выраженности и 30 больных с инсулиннезависимым сахарным диабетом) достигла 96,7±0,14%.

Необходимо отметить, что важное значение в развитии гемодинамических нарушений при абдоминальном ожирении и сахарном диабете 2 типа имеет гиперинсулинемия, с которой связаны и все остальные компоненты метаболического синдрома [13]. Инсулин способен проникать через гематоэнцефалический барьер и повышать активность симпатической нервной системы [14]. Хроническая гиперсимпатикотония активирует ренин-ангиотензиновую систему, повышается содержание ангиотензина-II, что в целом формирует развитие положительной обратной связи и, следовательно, порочного круга; повышение внутриклеточного содержания ионов Ca²⁺ в гладкомышечных клетках. А это приводит к повышению общего периферического сопротивления сосудов; усиливает реабсорбцию ионов Na⁺ в почках, результатом чего является повышение объема циркулирующей крови. Гиперсимпатикотония, также, как и ангиотензин-II, увеличивает высвобождение вазопрессина, усиливая тем самым его эффекты. Также жировая ткань продуцирует профибриноген и ингибитор активатора плазминогена, что увеличивает вязкость крови и нарушает ее реологические свойства. В условиях гиперактивации симпа-

тической нервной системы увеличивается содержание катехоламинов в крови, которые путем повышения общего периферического сопротивления сосудов и увеличения таких гемодинамических показателей, как ударный объем сердца, частота сердечных сокращений и минутный объем крови в сумме приводят к повышению артериального давления. В конечном счете, эти гемодинамические нарушения в сочетании с усиливающейся резистентностью к инсулину приводит к развитию и прогрессированию патологических изменений в сердечно-сосудистой системе, в финале которых формируются в жизнеугрожающие состояния [11, 12].

Таким образом, контроль инсулинорезистентности с помощью относительно простой процедуры применения аппаратно-программного комплекса «ГемоДин-АКСМА» и проведения вычислений по уравнению множественной регрессии позволит широкомасштабно и финансово доступно реализовать программу скрининга условий формирования жизнеугрожающих состояний и позволит пациенту с абдоминальным ожирением в режиме опережающего прогноза оценить риски развития осложнений.

Список источников

1. Куценко, Л.В. Роль гиперинсулинемии и инсулинорезистентности в патогенезе нефропатий при ожирении (обзор литературы) / Л.В. Куценко, И.В. Зорин, А.А. Вялкова [и др.]. // *Лечащий врач*. – 2020. – № 1. – С. 28–31.
2. Сизова, Е.Е. Инсулинорезистентность – роль в патогенезе метаболического синдрома / Е.Е. Сизова // *Эндокринология. Новости. Мнения. Обучение*. – 2020. – Т. 9, № 4 (33). – С. 98–100.
3. da Silva, A.A. Role of Hyperinsulinemia and Insulin Resistance in Hypertension: Metabolic Syndrome Revisited / A.A. da Silva, J.M. do Carmo, X. Li [et al]. // *Can J Cardiol*. – 2020. – Vol. 36 (5). – P. 671–682.
4. Бериханова, Р.Р. Гормональный профиль женщин с метаболическим синдромом на фоне мультимодальной нелекарственной коррекции климактерических нарушений / Р.Р. Бериханова, И.А. Миненко // *Успехи геронтологии*. – 2020. – Т. 33, № 4. – С. 721–728.
5. Гриневич, В.Б. Язвенная болезнь и метаболический синдром (механизмы формирования, клинко-инструментальные проявления и подходы к терапии): учебное пособие / В.Б. Гриневич, С.Н. Мехтиев, В.А. Ратников [и др.]. – СПб., 2006. – 30 с.
6. Tune, J.D. Cardiovascular consequences of metabolic syndrome / J.D. Tune, A.G. Goodwill, D.J. Sassoon [et al]. // *Transl Res*. – 2017. – № 183. – P. 57–70.
7. Соколов, Д.А. Риск развития сердечно-сосудистых заболеваний у людей с метаболическим синдромом / Д.А. Соколов // *Известия Российской Военно-медицинской академии*. – 2019. – Т. 3, № 1. – С. 15–17.
8. Шаронова, Л.А. Состояние сердечно-сосудистой системы при метаболическом синдроме / Л.А. Шаронова, А.Ф. Вербобой, И.А. Цонова // *Фарматека*. – 2017. – № 5. – С. 68–76.
9. Подзолков, В.И. Нарушения микроциркуляции и функционального состояния эритроцитов как фактор сердечно-сосудистого риска при метаболическом синдроме / В.И. Подзолков, Т.В. Королева, М.В. Писарев [и др.]. // *Рациональная фармакотерапия в кардиологии*. – 2018. – Т. 14, № 4. – С. 591–597.
10. Love, K.M. DPP4 Activity, Hyperinsulinemia, and Atherosclerosis / K.M. Love, Z. Liu // *J. Clin. Endocrinol. Metab*. – 2021. – Vol. 106 (6). – P. 1553–1565.
11. Zhang, F. Association of Metabolic Syndrome and Its Components With Risk of Stroke Recurrence and Mortality: A Meta-analysis / F. Zhang, L. Liu, C. Zhang [et al]. // *Neurology*. – 2021. – Vol. 97(7). – P. e695–e705.
12. Бойченко, П.К. Метаболический синдром X и его сосудистые осложнения как предиктор уровня смертности / П.К. Бойченко, А.В. Жигалкина, А.А. Москвин // *Тенденции развития науки и образования*. – 2019. – № 4-5. – С. 36–39.
13. Bovolini, A. Metabolic Syndrome Pathophysiology –and Predisposing Factors / A. Bovolini, J. Garcia, M.A. Andrade [et al]. // *Int. J. Sports Med*. – 2021. – Vol. 42 (3). – P. 199–214.
14. Yaribeygi, H. Insulin resistance: Review of the underlying molecular mechanisms / H. Yaribeygi, F.R. Farrokhi, A.E. Butler [et al]. // *J. Cell. Physiol*. – 2019. – Vol. 234 (6). – P. 8152–8161.

УДК 616.34-007.43

ФАКТОРЫ, СПОСОБСТВУЮЩИЕ ПОЯВЛЕНИЮ ПАХОВЫХ ГРЫЖ

**РАГБАРОВА ТАНСЫЛУ АЛЬМИРОВНА,
РАХМАТУЛЛИНА АЙГУЛЬ ДАМИРОВНА,
ФАЙЗУЛЛИНА РЕГИНА РУСТАМОВНА**

студенты

ГИБАДУЛЛИНА ФИРУЗА БУЛАТОВНА

к.м.н., доцент кафедры топографической анатомии и оперативной хирургии
ФГБОУ ВО «Башкирский государственный медицинский университет» Минздрава России, г. Уфа

Аннотация: В представленной работе рассматривается сущность, причины и факторы возникновения паховой грыжи. Представлены результаты изученного материала. Актуальность данной темы обусловлена тем, что данное заболевание является достаточно распространенным среди населения [1, с.73]. В данной работе мы провели исследование среди сельских и городских жителей, в результате которого выявили основные факторы, влияющие на возникновение паховой грыжи.

Ключевые слова: паховая грыжа, наследственность, физическая нагрузка, пожилые люди, профилактика.

FACTORS CONTRIBUTING TO THE APPEARANCE OF INGUINAL HERNIAS

**Ragbarova Tansylu Almirova,
Rakhmatullina Aigul Damirova,
Faizullina Regina Rustamovna,
Gibadullina Firuza Bulatovna**

Цель работы: Изучить факторы, способствующие появлению паховых грыж.

Материал и методы: анализ литературы, анкетирование и социальный опрос людей обоего пола в возрасте младше и старше 50 лет.

Результаты и обсуждения:

Грыжи передней брюшной стенки - одно из самых распространенных хирургических заболеваний, которым страдают 3-4% населения Земли [2, с.98]. Грыжа-это выпячивание органа, покрытого брюшиной, через естественное или патологическое отверстие в мышечном, фасциальном или нервном слое брюшной стенки.

Латинское слово "hernia" означает разрыв части структуры. Врожденная или приобретенная слабость брюшной стенки проявляется в неспособности брюшной полости удерживать внутренности в своих нормальных границах [5, с.118].

В зависимости от места расположения грыжи различают паховые, бедренные, пупочные грыжи и грыжи белой линии живота. По этиологии грыжи принято делить на врожденные, приобретенные, травматические и послеоперационные, а по течению - полные, неполные, вправимые, невправимые, осложненные и неосложненные [3, с.56].

Паховая грыжа –это выпячивание внутренних органов, покрытых брюшиной, из пахового канала.

Паховые грыжи могут быть врожденными или приобретенными, косыми или прямыми. Врожденные паховые грыжи всегда косые и формируются только при отсутствии расширения влагалищного отростка промежности. Развитие приобретенных косых и прямых паховых грыж во многом обусловлено

анатомической слабостью передней и задней стенок пахового канала[4,с.124].

Причины паховых грыж можно разделить на две группы: предрасполагающие факторы, такие как пол, возраст, размеры тела и анатомическая слабость стенок пахового канала, и возникновение заболеваний, вызывающих повышение внутрибрюшного давления (например, тяжелая работа, заболевания пищеварительного тракта, приводящие к задержке опорожнения кишечника) [7,с.87].

По данным литературы и нашего исследования результаты показывают следующую картину:

1. Путем опроса пациентов была рассчитана доля генетических факторов и установлено, что у 8% пациентов с паховыми грыжами в семье имеется данное заболевание.

Результат 1



Рис. 1. Доля наследственного фактора среди опрошенных

2. Другой причиной, по которой паховые грыжи чаще встречаются у мужчин, чем у женщин, является чрезмерная физическая нагрузка: в 46% случаев заболевание было спровоцировано тяжелыми силовыми тренировками или поднятием тяжестей без предварительной мышечной разминки.

Еще одним ограничением является то, что мы изучали сельских жителей, у которых уровень физической активности, являющийся фактором риска развития грыж, выше, чем в городах.

Результат 2



Рис. 2. Влияние активной физической нагрузки

2. Влияние пола на развитие паховых грыж.

Пол является одним из факторов риска развития паховых грыж. Известно, что паховые грыжи

чаще встречаются у мужчин [6, с.132]. Это объясняется специфическим для мужчин строением пахового канала, т.е. более глубоким паховым кольцом и более высокой паховой полостью.

У 50 пациентов паховые грыжи были выявлены при обследовании, из них 43 (86%) мужчины и только 7 (14%) женщин.

Результат 3

■ мужчин ■ женщин

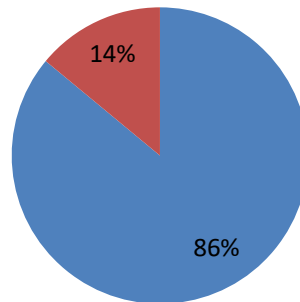


Рис. 3. Доля грыженосителей в зависимости от пола

4. Возраст.

Паховые грыжи чаще встречаются у пожилых людей, где решающую роль играют повышенное внутрибрюшное давление и снижение прочности брюшной стенки [8, с.543]. Действительно, расширение брюшной стенки связано с наличием запоров, простатита, бронхита (кашля) и жировых отложений в брюшной полости, которые могут поражать пожилых людей. Кроме того, снижение прочности брюшной стенки обусловлено изменениями в коллагене (коллаген становится жестким и кристаллизованным, снижается его прочность на разрыв), которые характерны для пожилого возраста. При исследовании была рассчитана доля людей старше и моложе 50 лет, страдающих этим заболеванием.

Результат 4

■ люди до 50 лет ■ люди после 50 лет

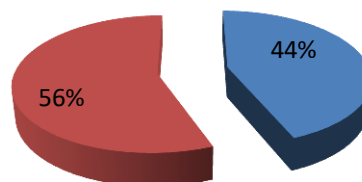


Рис. 4. Возраст людей среди опрошенных

Заключение.

Таким образом, завершив анализ данных литературы в сопоставлении наших исследований распространенности паховых грыж, мы можем резюмировать полученные результаты: паховые грыжи это 100% незастрахованное заболевание. Понимание причин и патофизиологии паховых грыж может помочь в составлении адекватного плана лечения, и чем раньше начато лечение, тем оно будет эффективнее. Среди исследуемой популяции наиболее распространенными факторами риска развития паховых грыж были и есть пол (86%), возраст (56%), физическая работа (46%) и генетика (8%).

Список источников

1. Амосов В.Н. Грыжа. Ранняя диагностика, лечение, профилактика / М.: Вектор, 2013. - 160 с.
2. Белоконев В.И. Грыжи живота: Современные аспекты этиологии, патогенеза, диагностики и лечения: Учебное пособие. Гриф МО РФ / В.И. Белоконев. - М.: Инфра-М, Форум, 2015. - 213 с.
3. Воскресенский П.К. Грыжи / М.: Медпрактика-М, 2015. - 224 с.
4. Клинические рекомендации «Послеоперационная вентральная грыжа». Разраб.: Общество герниологов, Российское общество хирургов.– 2021.
5. Клинические рекомендации «Паховая грыжа». Разраб. : Общество герниологов, Российское общество хирургов. – 2021.
6. Садов А.В. Грыжа позвоночника. Лечение и профилактика / М.: Питер, 2015. - 160 с.
7. Ревшвили А.Ш., Оловянный В.Е., Сажин В.П., Захарова М.А., Кузнецов А.В., Миронова Н.Л., Уханов А.В., Шелина Н.В. Хирургическая помощь в Российской Федерации. - М., 2020. - 132 с.
8. Decker E, Currie A, Baig MK. Prolene hernia system versus Lichtenstein repair for inguinal hernia: A meta-analysis. *Hernia*. 2019; 23(3): 541-546.

© Т.А. Рагбарова, А.Д. Рахматуллина, Р.Р. Файзуллина, 2023

УДК 616-018.2-007.17-055.2

НЕДИФФЕРЕНЦИРОВАННАЯ ДИСПЛАЗИЯ СОЕДИНИТЕЛЬНОЙ ТКАНИ

ХУСАИНОВА ЕВАНГЕЛИНА РАФИСОВНА,
ГАФАРОВА АЙГУЗЕЛЬ БИКТИМИРОВНА,
ГРИЦЕНКО ТАТЬЯНА ВАЛЕРЬЕВНА

студенты

ГИБАДУЛЛИНА ФИРУЗА БУЛАТОВНА

к.м.н., доцент кафедры

ФГБОУ ВО «Башкирский государственный медицинский университет» Минздрава России, Уфа

Аннотация: в представленной работе рассматривается этиология патогенез и признаки недифференцированной дистрофии соединительной ткани (НДСТ). В рамках нашего исследования мы провели анализ отечественной и зарубежной литературы. Также в ходе работы нами был проведен опрос среди 33 студентов, который выявил признаки НДСТ. В статье приведён анализ результатов, даны практические рекомендации по улучшению качества жизни для людей с признаками дисплазии соединительной ткани. Результаты данной работы имеют практическую значимость для улучшения диагностики и лечения пациентов с недифференцированной дистрофией соединительной ткани.

Ключевые слова: дисплазия соединительной ткани, патогенез, симптоматика, причины заболевания, статистика, рекомендации.

UNDIFFERENTIATED CONNECTIVE TISSUE DYSPLASIA

Khusainova Evangelina Rafisovna,
Gafarova Aiguzel Biktimirovna,
Gritsenko Tatyana Valerievna,
Gibadullina Firuza Bulatovna

Цель: изучить литературу, провести исследование, показать важность и распространенность проблемы заболеваемости недифференцированной дистрофией соединительной ткани, предложить меры профилактики.

Материалы и методы: отечественная и зарубежная научная литература, анкетирование и социальный опрос людей обоего пола в количестве 33 студентов.

Результаты и обсуждение

Дисплазия соединительной ткани — это генетически детерминированные состояния, характеризующиеся дефектами волокнистых структур и основного вещества соединительной ткани, приводящие к нарушению формообразования органов и систем. Известно, что патология предопределена наследственным фактором [2. с.38]. При этом в первых поколениях симптомы выражены намного слабее, чем в последующих.

Дисплазия соединительной ткани бывает двух типов: дифференцированная и недифференцированная [1. с.379]. Первый тип составляет примерно 19 % случаев. Она характеризуется недостаточной развитостью клеток в органах. Это опасное генетическое состояние, которое обычно выявляется при первых осмотрах после рождения [5. с.479]. Недифференцированная дисплазия имеет такие особенности: влияет на ткани во всех отделах организма; может носить не критический характер; вызывает

мышечную гипотонию; ослабляет физические возможности; увеличивает риск получения травм. Недифференцированная дисплазия не так опасна, как ее второй подвид. При начальных стадиях или легкой форме болезни симптомы могут быть практически не выражены. По статистике, почти половина детей и подростком имеют те или иные признаки патологии.

Симптоматика при этом заболевании крайне разнообразна [3. с.60]. Из-за того, что соединительная ткань присутствует во всех отделах организма, нарушения могут локализоваться повсеместно. Они затрагивают как наиболее зависящую от коллагеновых и эластиновых волокон систему — опорно-двигательную, так и органы, в которых возможны сокращения мышц. К ним относят сердце, легочную ткань, пищеварительный тракт, глаза. Каждый отдельный случай будет иметь индивидуальные черты [4. с.23]. При этом специалистам удалось выделить, что наиболее часто соединительнотканная дисплазия проявляется изменением пропорций тела, костными деформациями, гипермобильностью суставов, привычными вывихами, гиперэластичной кожей, клапанными пороками сердца, хрупкостью сосудов, мышечной слабостью.

Изучая признаки недифференцированной дисплазии соединительной ткани, мы рассмотрели данные анкетирования (рис. 1,2,3).

В ходе анализа ответов мы выяснили, что у всех анкетирруемых так или иначе есть признаки НДСТ в большей или меньшей степени.

57,6% опрошенных отметили, что могут безболезненно оттянуть кожу на тыле ладони на 2-3 см. Это связано с чрезмерной эластичностью соединительной ткани дермы.

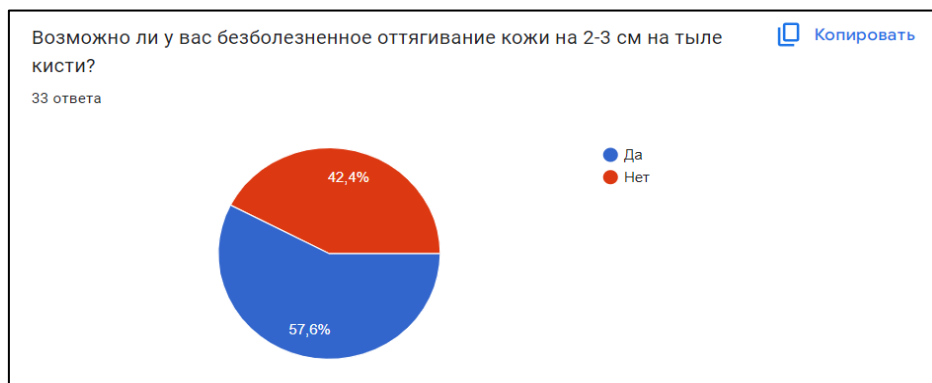


Рис. 1. Оттягивание кожи на 2-3см на тыле кисти

Другие характерные признаки слишком эластичной соединительной ткани – стрии (белесоватые рубцы на бёдрах, спине, животе, груди). Они обнаружены у 54,5% молодых людей, прошедших анкетирование.



Рис. 2. Выявление стрий у испытуемых

У 60% испытуемых получается свернуть в трубочку ушные раковины, что свидетельствует о высокой гибкости хрящевой ткани.



Рис. 3. Способность анкетируемых свернуть в трубочку ушные раковины

Но есть и положительные аспекты нашего исследования. Выделилась отдельная группа признаков НДСТ, которая обнаружилась у меньшинства, либо вовсе не была выявлена. К ней относятся частые носовые кровотечения, диагностированные грыжи, переразгибание в локтевом суставе. При опросе среди студентов мы практически не столкнулись с данными признаками дисплазии. Какие советы мы можем дать молодым людям с признаками недифференцированной дисплазии соединительной ткани, чтобы поддерживать нормальное качество жизни? В первую очередь, стоит соблюдать режим дня. Это означает, что человек должен быть активным днём и спать ночью не менее 7-8 часов. Не менее важна физическая нагрузка. Это ни в коем случае не должен быть профессиональный спорт, только щадящие тренировки, направленные на укрепление мышц и связок, суставов. В рационе стоит обратить внимание на белковую пищу (рыба, мясо, бобовые, молочные продукты), которая станет источником строительного материала для мышц. Именно комплексный подход поможет избежать неблагоприятных последствий. Если же немедикаментозные способы не дают результата, стоит обратиться к врачу для назначения терапии.

Заключение: Таким образом, исходя из анализа литературы в сопоставлении с нашим исследованием, получили следующее: практически каждый человек, так или иначе, сталкивается с симптомами недифференцированной дистрофии соединительной ткани. Поэтому необходимо разработать профилактические клинические рекомендации на поликлиническом и стационарном уровнях, предполагающий комплексный подход при диагностике и профилактических мероприятиях.

Список источников

1. Зинченко В.Д. Распространенность признаков дисморфогенеза твердых и мягких тканей головы у лиц юношеского возраста ХМАО-Югры // Научный медицинский вестник Югры. 2019. № 2 (19). С. 22-24. DOI: 10.25017/2306-1367-2019-19-2-21-22.
2. Коновалова О.В., Миронова Н.А., Попова Л.А. и др. Недифференцированная дисплазия соединительной ткани: современные представления о патогенезе и клинической картине. Вестник Российской академии медицинских наук – 2017 – с. 378-385.
3. Лученко Ю.А., Черкасов Н.С., Давыдова О.В., Ледяев М.Я., Макухина Л.П. Клинико-инструментальная оценка форм и синдромов недифференцированной дисплазии соединительной ткани у детей // Вестник ВолгГМУ. 2019. № 3 (71). С. 58-62.
4. Тимофеев Е.В., Земцовский Э.В. Наследственные нарушения соединительной ткани // Медицина: теория и практика. 2018. Т. 3. №3. С.35-45.
5. Locus B.L, Dietz H.C., Braverman A.C. The reviset Ghent nosology for the Marfan syndrome. MedGent 2010. Vol. 47 (7). P. 477-785.

© А.Б. Гафарова, Е.П. Хусаинова, Т.В. Гриценко, 2023

УДК 617.586-007.58

РАЗВИТИЕ ПЛОСКОСТОПИЯ

**АБДУЛЛИНА ИЛЬНАРА ДИНАРОВНА,
БАЙМУРЗИНА ЗАЛИЯ ДАВЛЕТОВНА,
ГИМАЗЕТДИНОВА ИЛЬВИНА РАМИЛЕВНА**

студенты

ГИБАДУЛЛИНА ФИРУЗА БУЛАТОВНА

к.м.н., доцент кафедры топографической анатомии и оперативной хирургии
ФГБОУ ВО Башкирский Государственный Медицинский Университет Минздрава России, Уфа

Аннотация: В данной статье представлена актуальная проблема, которая является одной из основных проблем нашего времени - плоскостопие. Рассматриваются причины и механизмы его развития. В дополнение к этому, в статье проведен анализ результатов социального опроса.

Ключевые слова: плоскостопие, опорно-двигательный аппарат, свод стопы, биомеханика.

THE DEVELOPMENT OF FLAT FEET

**Abdullina Ilnara Dinarovna,
Baimurzina Zaliya Davletovna,
Gimazetdinova Ilvina Ramilevna,
Gibadullina Firuza Bulatovna**

Abstract: This article presents an actual problem, which is one of the main problems of our time - flat feet. The causes and mechanisms of its development. In addition to this, the article analyzes the results of a social survey.

Key words: flat feet, musculoskeletal system, arch of the foot, biomechanics.

Цель: эта работа имеет большое значение, поскольку плоскостопие - это распространенное состояние, которое может вызвать различные проблемы со здоровьем, особенно если не обнаружено и не лечится вовремя.

Материалы и методы исследования: анкетирование добровольцев и социальный опрос населения в возрасте от 18 до 70 лет мужского и женского пола в количестве 100 человек, статистический анализ полученных данных.

Результаты и обсуждение: Всегда тема здоровья стоп заключалась в том, что она напрямую была связана с общим физическим состоянием человека. Проблемы со стопами могут привести к нарушению осанки, болезням суставов, мышц и внутренних органов [1,с.23]. Поэтому ухаживать за стопами, правильно носить обувь, заниматься физической активностью, проводить профилактику и лечение различных заболеваний стоп – это все очень важные аспекты поддержания общего здоровья. Тем более, что на стопе находится множество биологически активных точек, которые могут влиять на состояние всего организма [2,с.13]. Таким образом, забота о здоровье стоп является ключевым аспектом здорового образа жизни и продления активной жизни.

По результатам проведенных исследований и из литературных источников можно сделать вывод, что плоскостопие влияет на организм здоровых людей, снижая работоспособность и выносливость.

Плоскостопие – ортопедическое заболевание, характеризующееся изменением формы стопы. Оно не представляет собой собственно деформацию. При наличии плоскостопия происходит сглаживание естественных анатомических вогнутостей, которые обычно присутствуют у здорового человека –

сводов стопы [6, с.53].

Плоскостопие является всегда приобретенной патологией, которая формируется в процессе развития и жизни. Однако наследственность играет очевидную роль в развитии плоскостопия [3, с.72]. Исследования показывают, что существует ряд врожденных и наследуемых состояний, которые могут привести к развитию плоскостопия, даже в отсутствие провоцирующих факторов. Следовательно, плоскостопие может быть результатом не только внешних воздействий, но и генетических предрасположенностей. Это открытие является важным шагом в понимании развития и лечения плоскостопия, а также может иметь дальнейшие практические применения в области медицины и генетики.

Деформация стопы классифицируется исходя из причин: Травматическое плоскостопие – это состояние, которое развивается в результате травмы, такой как перелом костей стопы или голеностопного сустава, а также повреждение соединительных тканей свода стопы. Это серьезное расстройство, которое может повлиять на структуру и функцию стопы [4, с.25].

Травматическое плоскостопие может вызывать боль и дискомфорт при ходьбе или стоянии. Оно также может привести к неправильному распределению веса на стопе, что может привести к преждевременному износу суставов и возникновению других проблем, таких как артрит и остеоартроз.

Паралитическое плоскостопие – это состояние, которое возникает в результате паралича мышц стопы. Основными причинами такого паралича может быть, например, перенесенный полиомиелит может вызвать осложнения.

Рахитическое плоскостопие - это заболевание, которое возникает при рахите у детей в период интенсивного роста. Оно характеризуется нарушением минерализации костей, из-за чего они становятся податливыми и мягкими. Это состояние касается и костей стопы, которые под воздействием тяжести тела ребенка начинают деформироваться [5, с.49].

Недостаточная минерализация костей, в свою очередь, приводит к различным деформациям, включая плоскостопие.

При рахитическом плоскостопии деформации происходят именно из-за мягкости костей, что делает их более уязвимыми для воздействия веса тела.

Статическое плоскостопие - одна из самых распространенных форм плоскостопия, которая возникает, когда мышечно-связочный аппарат стопы не справляется с нагрузкой, падающей на неё [3, с.61]. В результате этого дефекта стопа теряет свою арочную форму и становится плоской.

Данный вид плоскостопия может привести к различным неприятным последствиям, включая боли в ногах, усталость и дискомфорт при ходьбе или стоянии. Кроме того, статическое плоскостопие может способствовать развитию других проблем со стопой, а также влиять на функционирование и состояние сосудов и суставов нижних конечностей [4, с.36].

Степень деформации стопы определяет соответствующие степени плоскостопия, всего их три [2, с.31].

I степень - отсутствие деформации стопы, однако, связки ослаблены, что может привести к дискомфорту или боли в ногах при продолжительном стоянии, особенно в вечернее время. Но после отдыха все эти симптомы исчезают, возможно с небольшим изменением походки.

II степень - изменения стопы, о которых идет речь, явно видны снаружи. Свод стопы резко уменьшился, а сама стопа стала шире и распластанной. Боль в ногах весьма выражена и почти постоянно присутствует, распространяясь даже на голени. Походка также изменилась, возможно, тут можно говорить о развитии косолапости.

III степень - резко выраженные изменения стопы, страдающие суставы колена и бедра, а также позвоночник, являются характерными проявлениями состояния, которое можно описать как дегенеративные изменения опорно-двигательной системы. Помимо этого, наблюдается деформация пальцев, а постоянные боли, начиная от ног и распространяющиеся вплоть до бедер и ягодиц, являются постоянными спутниками данного состояния.

После изучения литературы по данной проблеме нами было проведено анкетирование по выявлению знаний плоскостопия среди людей, принадлежащих возрастной группе от 18 до 70 лет в количестве 100 человек.

По нашим данным практически все опрошенные знают о плоскостопии достаточно много. 17,8% предпочитают носить каблук высотой 2,5 - 3 см, 35,6% - обувь на платформе и 46,7% - выбирают обувь на плоской платформе.

У значительного числа респондентов были отмечены признаки усталости в ногах в вечернее время. 17,8%- не чувствуют усталости.

Благодаря здоровому образу жизни мы легко можем справиться с трудностями, достигаем поставленных целей и успешно реализовывать планы. Этой позиции придерживаются 58% людей, а 42% ведут малоактивный образ жизни.

Заключение: Таким образом, плоскостопие наиболее актуальная тема в нашем мире. Опасно не само плоскостопие, а его последствия, поэтому своевременная диагностика и лечение на ранних стадиях хорошо влияет на профилактику данной патологии и сохранения достаточного уровня качества жизни населения.

Список источников

1. Аверин С.О. Плоскостопие и заболевания костно-мышечной системы человека / С.О. Аверин, Е.В. Шишина // Вопросы курортологии, физиотерапии и лечебной физической культуры. – 2016. – 2 (2). – С. 23–24.
2. Васильева, Александра. Плоскостопие. Самые эффективные методы лечения / Александра Васильева. - М.: ИК "Крылов", 2019. - 160 с.
3. Гацкан О.В. Формирование плоскостопия, его профилактика и лечение при различных формах / О.В. Гацкан // Тенденции развития науки и образования. - 2020. - №65 (часть 1). - С. 60-65.
4. Красикова И.С. Плоскостопие. Профилактика и лечение. / И.С. Красикова.- М.: Корона-Принт, 2021.- 128с.
5. Баламутова Н.М. Применение лечебно-оздоровительного плавания для профилактики плоскостопия у школьников / Н.М. Баламутова, Л.В. Шейко // Актуальные научные исследования в современном мире. – 2016. – № 11-3 (19). – С. 49-51.
6. Костенко Е.Г. Методология модернизации занятий в оздоровительной группе с детьми младшего школьного возраста / Е.Г. Костенко, В.Л. Соколов // Образование: опыт и перспективы развития. Чувашский республиканский институт образования. – Чебоксары, 2019. – С. 52-62.

УДК 61

ВЛИЯНИЕ КОМПОНЕНТОВ КОФЕ НА СОДЕРЖАНИЕ ГЛЮКОЗЫ ПРИ САХАРНОМ ДИАБЕТЕ. ОБЗОР

ВАЗИРОВА НАРИЖАТ МАГОМЕДСАИДОВНА

студент

ФГБОУ ВО «Саратовский государственный медицинский университет имени В.И. Разумовского»

Научный руководитель: Покровская Елена Павловна

к.б.н., доцент

ФГБОУ ВО «Саратовский государственный медицинский университет имени В.И. Разумовского»

Аннотация: По последним данным Международной федерации диабета, более чем у 530 миллионов человек к 2021 году был диагностирован сахарный диабет. Это составляет 10% всех людей в мире в возрасте от 20 до 79 лет. В настоящее время лечение данного заболевания направлено в основном на улучшение контроля уровня глюкозы в крови.

Целью данной статьи является анализ научной литературы по влиянию кофеина на уровень глюкозы в крови при сахарном диабете.

Ключевые слова: кофеин, уровень глюкозы, сахарный диабет, хлорогеновая кислота, чувствительность к инсулину.

INFLUENCE OF COFFEE COMPONENTS ON GLUCOSE CONTENT IN DIABETES MELLITUS. REVIEW

Vazirova Narizhat Magomedsaidovna*Scientific adviser: Pokrovskaya Elena Pavlovna*

Abstract: According to the latest data from the International Diabetes Federation, more than 530 million people have been diagnosed with diabetes by 2021. This is 10% of all people in the world aged 20 to 79 years. Currently, the treatment of this disease is mainly aimed at improving blood glucose control.

Key words: caffeine, glucose level, diabetes mellitus, chlorogenic acid, insulin sensitivity.

Введение. Статистика показывает, что число заболевших сахарным диабетом к 2030 году может составить свыше 643 миллионов, а к 2045 году превысит 782 миллиона человек [1]. Трудности коррекции уровня глюкозы связаны с многофакторностью заболевания. На уровень глюкозы оказывают влияние множество причин: прием пищи, физическая активность, стрессовые ситуации и лекарства [2]. Неконтролируемость уровня глюкозы при диабете может привести к осложнениям, таким как сосудистые заболевания, ретинопатия, инсульт, заболевания почек [3].

Целью этой работы было проанализировать литературные данные о влиянии некоторых компонентов кофе на уровень глюкозы в крови при сахарном диабете 1 и 2 типа.

Результаты. Известно, что важная часть лечения диабета – питание [2]. В ранних исследованиях основной акцент делался на разнообразности и количестве потребляемых углеводов. Хотя до сих пор относительно неизвестно, как другие компоненты пищи, такие как кофеин, могут влиять на гликемиче-

ский контроль. Наиболее часто кофеин употребляют 80% взрослых каждый день, со средним употреблением 186 мг/сут. [4, 5]. Кофеин по большей части поступает в организм в виде кофе, чая и безалкогольных напитков [4, 6]. Доказано, снижение риска развития сахарного диабета 2 типа, на фоне постоянного употребления кофе, но при этом у здоровых людей ухудшается метаболизм глюкозы [7, 8]. Кофеин и кофе не содержат углеводов, поэтому люди с сахарным диабетом обычно не учитывают их потребление при расчете доз инсулина или при соблюдении последовательной углеводной диеты.

Влияние потребления кофе на маркеры чувствительности к инсулину в долгосрочных исследованиях [13, 14] (от 2 до 16 недель) было неоднозначным: наблюдалось повышение уровня инсулина натощак, улучшение индуцированной фруктозой печеночной инсулинорезистентности [13] и повышение концентрации адипонектина без изменения чувствительности к инсулину. Кроме того, в исследованиях продолжительностью 16 недель, потребление кофе приводило к снижению концентрации глюкозы через 2 часа после нагрузки [14], что не наблюдалось в более коротких исследованиях.

Авторы исследования [11] отметили повышение чувствительности клеток к инсулину, на фоне приема кофе. Кофеин является антагонистом аденозиновых рецепторов и стимулирует выброс адреналина, который оказывает позитивное влияние на углеводный обмен. Увеличение выброса адреналина ускоряет окисление липидов и увеличивает образование разобщающего белка. Авторами было обнаружено, что кофе снижал уровень С-пептида, что может свидетельствовать об улучшении чувствительности к инсулину. Помимо кофеина, эффективность кофе обусловлена и другими его компонентами: магнием, хлорогеновой кислотой. По данным исследований, хлорогеновая кислота уменьшает обратный захват глюкозы печенью путем подавления глюкозо-6-фосфатазы и ее транслоказы-1, переносящей глюкозо-6-фосфат в эндоплазматическую сеть для гидролиза [9, 12].

Предполагается, что хлорогеновая кислота стимулирует секрецию инкретина, а именно глюкагоноподобного пептида, который обладает защитным эффектом в отношении β -клеток поджелудочной железы. Это предположение подтверждалось позитивным эффектом кофе на результаты теста на толерантность к глюкозе [9]. Отмечен антиоксидантный эффект хлорогеновой кислоты, который проявлялся в подавлении соединений, которые стимулируют апоптоз β -клеток [9, 10].

Существуют данные о содержащихся в кофейных зернах магнии и никотиновой кислоте, которые оказывают позитивное влияние на липидный и углеводный обмен [9].

Вывод. Проанализировав и структурировав литературные данные о влиянии компонентов кофе на уровень глюкозы в крови, можно заключить, что употребление определенного количества кофе, при соблюдении определенной частоты и длительности его приема повышает чувствительность клеток к инсулину. Кофеин и хлорогеновая кислота могут изменять уровень гликемического показателя. Таким образом, диета, может быть не только профилактической, но и лечебной, и применяться в комплексной терапии сахарного диабета.

Список источников

1. Guariguata L. Global estimates of diabetes prevalence for 2013 and projections for 2035 / Guariguata L., Whiting D. R., Hambleton I. [et al.] // *Diabetes Res Clin Pract.* – 2014 - 103(2) – P. 137-149.
2. Tran N. L. Trends and patterns of caffeine consumption among US teenagers and young adults, NHANES 2003-2012 / Tran N. L., Barraji L. M. [et al.] // *Food Chem Toxicol.* – 2016 - 94 – P. 227-242.
3. Sarria B. Regularly consuming a green/roasted coffee blend reduces the risk of metabolic syndrome / Sarria B., Martinez-Lopez S., Mateos R. [et al.] // *Eur J Nutr.* – 2018 - 57(1) – P. 269-278.
4. Parry-Strong A. A cross-over study of the acute effects of espresso coffee on glucose tolerance and insulin sensitivity in people with type 2 diabetes mellitus / Parry-Strong A., Weatherall M., Downie M. [et al.] // *Metabolism.* – 2012 - 61(9) – P. 1231-1237.
5. Olateju T. Physiological and glycemic responses following acute ingestion of a popular functional drink in patients with type 1 diabetes / Olateju T., Begley J. [et al.] // *Can J Diabetes.* – 2015 - 39(1) – P. 78-82.
6. Savani S. Caffeine ingestion before an oral glucose tolerance test impairs blood glucose management in men with type 2 diabetes / Savani S., Sathasivam P. [et al.] // *J Nutr.* – 2004 - 134(10) – P. 2528-2533.

7. Nathan D. N. The effect of intensive treatment of diabetes on the development and progression of long-term complications in insulin-dependent diabetes mellitus / Nathan D. N., Genuth D. M., Lachin J. [et al.] // *N Engl J Med.* – 1993 - 30 – P. 977-986.
8. Petersen M. Economic costs of diabetes in the U.S. In 2007 / Petersen M. // *Diabetes Care.* – 2008 - 31(3) – P. 596-615.
9. Bassoli B. K. Chlorogenic acid reduces the plasma glucose peak in the oral glucose tolerance test: effects on hepatic glucose release and glycaemia / Bassoli B. K., Cassolla P., Constantin J. [et al.] // *Cell BiochemFunct.* – 2008 - 26(3) – P. 320-328.
10. Rashidi R. A review of the protective effects of chlorogenic acid against different chemicals / Rashidi R., Rezaee R., Shakeri A. [et al.] // *J Food Biochem.* – 2022 - 46(9) – P. 142-154.
11. Alperet D. J. The effect of coffee consumption on insulin sensitivity and other biological risk factors for type 2 diabetes: a randomized placebo-controlled trial / Alperet D. J., Rebello S. A., Chou C. J. [et al.] // *Am J Clin Nutr.* – 2020 - 111(2) – P. 448-458.
12. Hemmerle H. Chlorogenic acid and synthetic chlorogenic acid derivatives: novel inhibitors of hepatic glucose-6-phosphate translocase / Hemmerle H., Burger H.J., Below P., Schubert G. [et al.] // *J Med Chem.* – 1997- 40(2)– P. 137-145.
13. Lecoultre V. Coffee consumption attenuates short-term fructose-induced liver insulin resistance in healthy men / Lecoultre V., Carrel G., Binnert C. [et al.] // *Am J Clin Nutr.* – 2014 - 99(2)– P.268-275.
14. Ohnaka K. Effects of 16-week consumption of caffeinated and decaffeinated instant coffee on glucose metabolism in a randomized controlled trial / Ohnaka K., Ikeda M., Maki T. [et al.] // *J NutrMetab*– 2012–P. 207426.

УДК 616.155.194.1, 616.155.194.8

АНЕМИЯ: ОЦЕНКА ЭФФЕКТИВНОСТИ ЛЕЧЕНИЯ

КОЖУХОВА ДАРЬЯ ВЛАДИМИРОВНА,
ШАЙМАРДАНОВА АДЕЛИНА РИШАТОВНА,
ТАЙМАСОВ ЯНЬЕГЕТ САИДОВИЧ

студенты

ГИБАДУЛЛИНА ФИРУЗА БУЛАТОВНА

к.м.н., доцент кафедры топографической анатомии и оперативной хирургии
ФГБОУ ВО Башкирский государственный медицинский университет Минздрава России, Уфа

Аннотация: В данной статье рассматривается анемия, как патологическое состояние, характеризующееся снижением концентрации гемоглобина и/или количества эритроцитов в единице объема крови. Анемия всегда рассматривается как вторичный процесс. Довольно часто в клинической практике среди других типов выделяют анемию хронических заболеваний (АХЗ) или анемию хронического воспаления. Основной целью исследования является эффективность лечения анемии, а также профилактика железодефицитной анемии.

Ключевые слова: железодефицитная анемия, лечение и профилактика, анемия хронических заболеваний, студент, рацион питания.

ANEMIA: ASSESSMENT OF TREATMENT EFFECTIVENESS

Kozhukhova Daria Vladimirovna,
Shaimardanova Adelina Rishatovna,
Taimasov Yan'eghet Saidovich,
Gibadullina Firuza Bulatovna

Abstract: This article discusses anemia as a pathological condition characterized by a decrease in the concentration of hemoglobin and/or the number of red blood cells per unit volume of blood. Anemia is always considered as a secondary process. Quite often in clinical practice, anemia of chronic diseases (ACD) or anemia of chronic inflammation is distinguished from other types. The main goal of the study is the effectiveness of treatment of anemia, as well as the prevention of iron deficiency anemia.

Key words: iron deficiency anemia, treatment and prevention, anemia of chronic diseases, student, diet.

Цель: оценить эффективность лечения анемии различными способами.

Материалы и методы: использовали отечественную и зарубежную литературу, провели анкетирование среди студентов ФГБОУ ВО Башкирского государственного медицинского университета Минздрава России (БГМУ) в количестве 100 человек обоего пола в возрасте 17–22 лет, статистический анализ полученных данных.

Результаты и обсуждение: Гематологические заболевания нередко встречаются в практике врачей разных специальностей. С изменениями системы крови (лейкемоидные реакции, изменения лейкоцитарной формулы, тромбоцитоз, тромбоцитопения) сталкивается любой клиницист, однако ставит диагноз и принимает решение о тактике ведения пациента обычно гематолог. Исключением являются анемии.

Анемиями страдают более 2,5 млрд человек в мире, поэтому обследование и лечение такого количества пациентов не может быть прерогативой гематолога. Больные анемией встречаются в практике врача любой специальности и в различных медицинских учреждениях: в поликлинике, стационаре, отделениях медицинской реабилитации и пансионатах для пожилых пациентов.

Мы провели анкетирование среди студентов БГМУ и выявили процент заболеваемости анемии, а также процент людей с высоким риском заболеваемости.

На вопрос: «Имеется ли у вас анемия?» положительный ответ дали 32.5% учеников; 10% ответили «не знаю» и 57.5% «определённо нет».

На вопрос «Сколько приёмов пищи вы совершаете в сутки?» мы получили ответы, представленные на рисунке 1.



Рис. 1. Примерный рацион питания дня анкетированных

По данным опроса студентов БГМУ о полных приемах пищи мы сделали выводы, что 50% людей не придерживаются полного рациона питания, 35% питаются плотно 3 раза в день и 15% людей не знают свой полный рацион. Следовательно, можно сделать выводы о том, что очень велики риски развития анемии у студентов из-за неправильного питания.

Существует определенный стандарт лечения анемии [1, с.24]. Наиболее эффективными были признаны следующие: лечение основного заболевания, переливание эритроцитсодержащих компонентов крови (при тяжелой анемии), применение препаратов, стимулирующих эритропоэз (эритропоэтины).

Таблица 1

Показатель	Анемия при хронических заболеваниях	Железодефицитная анемия	Комбинация АХЗ и ЖДА
Гемоглобин	Умеренно сниженный	Уменьшенный	Уменьшенный
Гипохромия	Часто	Всегда	Возможно
Объём красных кровяных телец	Обычный	Микроцитоз	Обычный или микроцитоз
Сывороточное железо	Умеренно сниженный	Уменьшенный	Уменьшенный
Общая способность организма связывать железо	Сниженный или нормальный	Увеличенный	Обычный
Коэффициент насыщения трансферрином	Уменьшенный	Уменьшенный	Уменьшенный
Сывороточный ферритин	Увеличенный	Уменьшенный	Обычный
Уровень противовоспалительного действия	Увеличенный	Обычный	Немного увеличился
Уровень гепсидина	Увеличенный	Уменьшенный	Увеличенный

Для лабораторного подтверждения АХЗ и исключения ЖДА или их комбинации необходимо определить биохимические показатели обмена железа с расчетом сывороточного железа, общей железосвязывающей способности сыворотки (ОЖСС), коэффициента насыщения трансферрином [2, с.144]. Он повышен у пациентов с АХЗ и низок при ЖДА. (Таблица 1)

Рассмотрим основные способы лечения анемии при хронических заболеваниях. Основное направление - устранение причины, вызвавшей анемию. При выявлении онкологического заболевания назначается специальное противоопухолевое лечение (химиотерапия, лучевая терапия, хирургическое вмешательство в операбельных клинических ситуациях). При подтверждении бактериальных, вирусных или грибковых инфекций проводится специфическая этиотропная терапия (направленные антибактериальные, противовирусные или противогрибковые препараты) [3, с.261].

Одним из методов коррекции анемии при АХЗ является переливание эритроцитсодержащих компонентов крови (эритроцитарной массы или отмытых эритроцитов). Переливание крови может привести к различным посттрансфузионным реакциям и осложнениям. Не исключен риск бактериального или вирусного заболевания [5, с.46].

Заключение: таким образом, по данным нашего исследования в сопоставления с научной литературой, анемия хронических заболеваний - это вторичная анемия, возникающая на фоне острых или хронических инфекционных, воспалительных заболеваний, опухолевых или аутоиммунных процессов. Основные принципы терапии АХЗ в первую очередь направлены на лечение основного заболевания и включают применение ESP, дополнительное применение парентеральных препаратов железа и назначение переливаний крови по показаниям.

Список источников

1. "Анемия" Богданова А.Н., Кулибаба Т.Г. 2022. – 24 с.
2. Верткин, А.Л. Анемия: Руководство для практических врачей / А.Л. Верткин, Н.О. Ховасова, Е.Д. Ларюшкина. - М.: Издательство "Эксмо" ООО, 2019. - 144 с.
3. Стуклов, Н.И. Анемии. Клиника, диагностика и лечение / Н.И. Стуклов. - М.: Медицинское Информационное Агентство (МИА), 2019. - 261 с.
4. Camaschella C. Iron deficiency. Blood 2019; 133: 30-9.
5. Gafter-Gvili A, Schechter A, Rozen-Zvi B. Iron Deficiency Anemia in Chronic Kidney Disease. Acta Haematol 2019; 142: 44 - 50

УДК 37.026.9

ВАЖНОСТЬ АНГЛИЙСКОГО ЯЗЫКА В МЕДИЦИНЕ

ШАРАФУТДИНОВА ДАНЭЛИЯ РУСЛАНОВНА,
ХАРРАСОВА ДИЛЬБАР АЗАТОВНА,
ЛАТЫПОВ АМИРХАН ВЕНЕРОВИЧ

студенты

ГИБАДУЛЛИНА ФИРУЗА БУЛАТОВНА

к.м.н., доцент кафедры топографической анатомии и оперативной хирургии
ФГБОУ ВО Башкирский государственный медицинский университет Минздрава России

Аннотация: В данной статье рассматривается необходимость знания английского языка в медицинской практике. Она указывает на роль английского языка в облегчении коммуникации с международными пациентами и коллегами, доступе к актуальным исследованиям, участии в конференциях и возможностях трудоустройства за рубежом [3, с.67]. Опросник также дает акцент на важность знания английского языка в различных областях медицины, вызовы, с которыми сталкиваются специалисты при его изучении, и способы поддержания и улучшения навыков языка. Исследование также включает вопрос об общем мнении участников использования английского языка и других языков для смежных медицинских специальностей.

Ключевые слова: английский язык, сфера, медицина, медицинская литература, медицинские работники.

IMPORTANCE OF ENGLISH IN MEDICINE

Sharafutdinova Daneliya Ruslanovna,
Kharrasova Dilbar Azatovna,
Latypov Amirkhan Venerovich,
Gibadullina Firuza Bulatovna

Abstract: This article discusses the need for knowledge of English in medical practice. She points to the role of the English language in facilitating communication with international patients and colleagues, access to relevant research, participation in conferences and employment opportunities abroad [3, p.67]. The questionnaire also focuses on the importance of knowledge of English in various fields of medicine, the challenges faced by specialists in its study, and ways to maintain and improve language skills. The study also includes a question about the general opinion of participants in the use of English and other languages for related medical specialties.

Keywords: English, sphere, medicine, medical literature, medical workers.

Цель: изучить литературу (л.) и показать важность знания английского языка (англ. яз.) для медицинских работников и студентов медицинских учреждений в современном мире. В работе следует проанализировать, почему знание англ. яз. становится необходимым навыком для медицинских работников, какие преимущества и выгода несет знание этого языка для специалистов и для мировой медицины в целом.

Материалы и методы: отечественная и зарубежная научная литература, анкетирование и социальный опрос людей обоего пола в количестве 100 человек среди студентов ФГБОУ ВО БГМУ МЗ РФ (БГМУ).

Результаты и обсуждения:

Английский стал языком общения во всем мире, на нем говорят более 1,5 миллиардов человек по всему миру [2,с.352]. В области медицины англ. яз. стал жизненно важным инструментом преодоления коммуникационных барьеров между медицинскими работниками и пациентами, исследователями и системами здравоохранения по всему миру [4,с.245]. В этой статье мы рассмотрим значение англ. яз. в медицине и обсудим его влияние на медицинское образование, научные исследования и уход за пациентами.

От Азии до Европы, от Африки до Америки и повсюду между ними существует потребность в общем языке, на котором говорят медицинские работники, для улучшения результатов в области общественного здравоохранения. Во всем мире английский является основным языком для научных публикаций и медицинских исследований, универсальных клинических испытаний и международных конференций, среди прочего [1,с.354]. В результате медицинским работникам рекомендуется изучать язык для эффективного общения.

Изучив мировую л. по использованию англ. яз. в медицине, а также в ходе анкетирования студентов – медиков БГМУ мы выяснили, что знание англ. яз. является важным для врачей, которые хотят развиваться в своей профессии и оказывать качественную медицинскую помощь пациентам из разных стран.

- Большинство опрошенных используют англ. яз. в своей медицинской практике. В нашем опросе 68,9% - пользуются англ. яз, и лишь 27,6% - ответили «никогда».

- 93,1% считают, что знание англ. яз. помогает им в более эффективной коммуникации с коллегами и пациентами из других стран, видят ряд преимуществ в знании англ. яз. для своей карьеры в медицине.

- Однако, 48,3% - испытывают трудности при изучении английского языка в контексте медицинской специализации.

Роль английского языка в медицинском образовании

В современном глобализированном мире медицинское образование требует знания англ. яз. для доступа к самым современным исследованиям и общения с профессионалами по всему миру. Во многих странах английский является обязательным условием для поступления в медицинскую школу [5,с.167]. Студенты, для которых англ. яз. не является родным, также должны сдавать экзамены, такие как TOEFL или IELTS, чтобы иметь возможность учиться на англ. яз. Это объясняется тем, что многие медицинские учебники, журналы и лекции публикуются на англ. яз., а значит, умение понимать английскую речь и общаться на нем является решающим условием успешного обучения в медицинском вузе.

Более того, многие медицинские школы предлагают курсы, полностью преподаваемые на англ. яз., для подготовки студентов к глобализированному рабочему месту в сфере здравоохранения [3,с.70]. Для многих медицинских студентов и специалистов изучение англ. яз. является необходимым для успешного обучения и дальнейшей профессиональной карьеры. Это позволяет студентам учиться за границей и сотрудничать с исследователями и врачами из разных культурных слоев. Таким образом, свободное владение англ. яз. обеспечивает студентам международный опыт и преимущество на рынке труда.

Роль английского языка в медицинских исследованиях

Английский является основным языком научных исследований и публикаций. В области медицины английский является доминирующим языком, используемым для публикации научных статей, клинических испытаний, отчетов о случаях заболевания и другой медицинской литературы [1,с.356]. Это делает английский необходимым инструментом для обмена знаниями и сотрудничества в медицинском сообществе по всему миру.

Кроме того, многие престижные медицинские журналы требуют, чтобы материалы были представлены на англ. яз. Это требование гарантирует, что научные статьи смогут охватить более широкую аудиторию, особенно в странах, не являющихся носителями англ. яз. Это, в свою очередь, повышает качество и наглядность медицинских исследований, что приводит к улучшению ухода за пациентами. По нашим данным, 93,1% - сталкивались с англоязычными научными исследованиями или публикациями в своей области.

Роль английского языка в уходе за пациентами

Эффективная коммуникация между медицинскими работниками и пациентами имеет решающее

значение для правильной диагностики и лечения [5,с.332]. Во многих случаях медицинским работникам необходимо общаться с пациентами, имеющими различное языковое образование. Именно здесь свободное владение английским становится необходимым.

Например, врачам, лечащим иностранных пациентов, часто приходится использовать английский в качестве общего языка для их диагностики и лечения. Аналогичным образом, медицинские работники должны уметь читать и понимать истории болезни, рецепты и планы лечения, написанные на английском языке. Кроме того, поскольку многие медицинские термины имеют латинское или греческое происхождение, способность понимать медицинскую терминологию важна для врачей, независимо от их родного языка.

Более того, по мере того, как мировое сообщество движется к более высокотехнологичной отрасли здравоохранения, англ. яз. приобретает все большее значение для оказания медицинской помощи [2, с.323]. Многие медицинские организации даже имеют свое программное обеспечение и приложения на англ. яз., чтобы обеспечить простоту интеграции и удобство навигации. Медицинские работники, владеющие англ. яз., лучше ориентируются в этих системах и идут в ногу с технологическим прогрессом в различных областях медицины.

Заключение. В заключение следует отметить, что важность англ. яз. в медицине трудно переоценить. Знание англ. яз. открывает доступ к современной медицинской л., позволяет эффективно общаться между медицинскими работниками по всему миру, улучшает уход за пациентами и облегчает использование технологий в здравоохранении. Медицинские работники и студенты, владеющие англ. яз., имеют больше шансов на развитие успешных отношений с пациентами, коллегами и партнерами за рубежом, то есть англ. яз. является важным компонентом их профессионального развития и перспектив карьерного роста. Поэтому повышенное внимание следует уделять изучению англ. яз., в том числе в системе медицинского образования. В условиях растущей потребности в межкультурных обменах в области медицины англ. яз. остается важным инструментом для решения проблем здравоохранения на глобальном уровне [4,с.235].

Список источников

1. Раздорская О.В., Иманов А.А. Английский? Зачем нам этот английский? (взгляд преподавателя и студента) // Университетская наука: взгляд в будущее / Сборник научных трудов по материалам Международной научной конференции, посвященной 83-летию Курского государственного медицинского университета (2 февраля 2018 года) / Под ред. ректора КГМУ, Заслуженного врача РФ, профессора, д.м.н. В.А. Лазаренко. В 2-х томах. – Том II. – Курск: ФГБОУ ВО КГМУ Минздрава России, 2018. – С.353-356.
2. Стрельцова А. Д. Английский язык как язык международного общения // Молодой ученый. — 2017. — №49. — С. 321-324.
3. Andre, M. The importance of English language proficiency in the medical profession. *Journal of Medical Education and Practice*. 2018; 9: 67-71.
4. Glauser, W. The importance of language: Ethical implications in medical practice. *Swiss Medical Weekly*. 2018, 148, p.14668.
5. Harvey, Tristan. *English for Health Sciences: Medication and Healthcare Administration*. Amsterdam: John Benjamins Publishing Company, 2019, 360p.

© Д.Р. Шарафутдинова, Д.А. Харрасова, А.В. Латыпов, Ф.Б. Гибадуллина, 2023

УДК 611-1

РАЗВИТИЕ РЕГИОНАЛЬНОГО КОМПОНЕНТА БОРЬБЫ С ОЖИРЕНИЕМ КАК СОЦИАЛЬНО- ЭКОНОМИЧЕСКИЙ ФАКТОР, УМЕНЬШЕНИЯ РИСКОВ ДЛЯ ЖИЗНИ И ЗДОРОВЬЯ НАСЕЛЕНИЯ

ОЖОГ ЕЛЕНА ИЛЬИНИЧНА

зав.отд. гигиены питания ГУ РЦГиЭ

ГРЕБЕНЮК НАТАЛЬЯ ИЛЬИНИЧНА

врач-стоматолог

ГУ «ГРСП» им. В. М. Арестова

ЛЕФТЕР АНАСТАСИЯ

врач ординатор

СИГЕЕВА МАРИЯ КОНСТАНТИНОВНА

магистрант

ИГУСГ ПГУ «Т.Г. Шевченко»

*Научный руководитель: Каушан Корина Семеновна**доцент кафедры Общественное здравоохранение и организация здравоохранения**с циклом инфекционных заболеваний**ПГУ «Т.Г. Шевченко»*

Аннотация: Ускоренное развитие избыточной массы тела населения коррелирует с повышением физической и материальной доступности пищи, с одной стороны, и снижением возможностей для занятий спортом - с другой. Поэтому можно охарактеризовать как благоприятствующие развитию ожирения современного общества с ориентацией на избыточное потребление пищи и малоподвижность. Актуальность темы настоящего исследования конкретизируется в необходимости применения системного подхода, контроля и оценке формирования векторов региональной государственной политики в контексте общественного здоровья и совершенствования механизмов ее реализации. В статье рассматриваются особенности региональной политики и ее воздействия в различных условиях, регионального сообщества и в жизни населения. Изучение причин и механизмов развития ожирения, а также разработка эффективных методов профилактики в контексте регионального компонента, что являются важными задачами для современного здорового общества. Внедрение международной практике по борьбе с избыточным весом и введение элементов региональной стратегии правильного питания и здорового образа жизни составляет полноценную структуру развития качества жизни для индивида.

Ключевые слова: региональная политика здравоохранения, ожирение, сахарный диабет, правильное питание, риски для жизни.

DEVELOPMENT OF THE REGIONAL COMPONENT OF OBESITY CONTROL AS A SOCIO-ECONOMIC FACTOR, REDUCING RISKS TO LIFE AND HEALTH OF THE POPULATION

Ojog Elena Ilinicna,
Grebeniuk Natalia Ilinicna,
Lefter Anastasia Dmitievna,
Sigheeva Maria Konstantinovna

Scientific adviser: Kaushan Korina Semyonovna

Keywords: regional health policy, obesity, diabetes mellitus, good nutrition, life risks.

На данный момент ожирение является актуальной проблемой всего человечества, так как оно встречается уже и среди среднего возраста и всё чаще поражает детское население. ВОЗ дает высокие цифры, на данный момент ожирением болеют более 1 млрд человек в мире. При этом эта проблема актуальна для всех слоев общества, независимо от территориальной, национальной принадлежности. Была выявлена тенденция к большей предрасположенности ожирения среди экономически развитых стран, 50% страдают избыточной массы тела, 30% страдают ожирением.

В странах Европы очень много уделяется политике питания, рассматривается качественный состав и эффект пользы для организма. Это политика затрагивает не только пищевую продукцию но и в целом образ жизни населения. Дополнительно рассматриваются вопросы физической активности, охраны здоровья населения, профилактика респираторных и сердечно-сосудистых заболеваний. Также особое внимание уделяют гигиене окружающей среды. Самый главный вопрос - это вопрос профилактики ожирения, который рассматривается в рамках конкретного плана действия по борьбе с ожирением в таких странах как Испании, Дании, Португалия, Ирландии, Словакии. В некоторых странах проводится профилактика в рамках плана действия в области питания или стратегии общественного здравоохранения.

Таких странах как Эстония, Словакия, Норвегия, Нидерланды параллельно разрабатываются национальные документы по вопросам политики которые касаются физической активности населения.

В России, Молдове, Украине, Грузии, Казахстане, решают вопросы касающиеся безопасности пищевых продуктов, которые рассматривают в рамках отдельных проектов. Один из таких проектов по профилактике недостаточности питательных микроэлементов. Еще один проект по расширению практики грудного вскармливания. В основе этих проектов лежит улучшение физической активности и профилактика ожирения.

Ожирение, сегодня, разные источники трактуют, как хроническое заболевание, с избыточным накоплением жировой ткани. Ожирение оказывает влияние на весь организм и может стать фактором риска таких хронических заболеваний, как артериальная гипертензия (АГ), сахарный диабет 2 типа, атеросклероз, дислипидемия, что зачастую приводит к высокой смертности.

Луминица Сувейка, доктор медицинских наук, доцент кафедры семейной медицины ГУМФ им. Николая Тестемицану, соглашается с этим: «сахарный диабет может вызывать множество осложнений, включая сердечно-сосудистые заболевания, нарушения зрения, повреждения нервов, проблемы с почками и многие другие. Кроме того, сахарный диабет может быть причиной преждевременной смерти.» [3].

Лечение сахарного диабета требует значительных экономических затрат на медицинское обслуживание и лекарства, а также на потери работоспособности, качества жизни и преждевременную смерть. Помимо выступлений с заявлениями об общих задачах, многие страны ставят конкретные цели в области питания с количественными показателями, однако лишь немногие страны определили поддающиеся количественной оценке цели в отношении избыточной массы тела, ожирения и физической активности. Например, в Великобритании поставлена цель не допустить дальнейшего роста распространенности ожирения среди детей младше 11 лет до 2030 г. В Болгарии и Франции целью является снижение числа лиц с избыточной массой тела и ожирением, соответственно, на 15% и 25%. [1,2].

Таблица 1

Индекс массы тела по возрастной категории и полу в контексте определения ожирения

Ст.	Индекс массы тела (ИМТ)	Мужчины						Женщины					
		возраст						возраст					
		18 - 24	25 - 34	35 - 44	45 - 54	55 - 64	65+	18 - 24	25 - 34	35 - 44	45 - 54	55 - 64	65+
1	>30,0 кг /м2.	30	31	32	33	34	35	29	30	31	32	33	34
2	30,0-39,9кг /м2.	40	41	42	43	44	45	39	40	41	42	43	44
3	>40,0 кг /м2.	>40	>41	>42	>43	>44	>45	>39	>40	>41	>42	>43	>44

Источник составлено авторами на основании данных [4,7]

Для того чтобы определить риски и варианты осложнений необходимо оценить и мышечно-клетчаточное соотношение, локализацию и тип жировой ткани. Так масса спортсмена будет высокой за счет мышечного объема. У детей в период роста ИМТ будет варьировать, за счет периодов вытягивания и округления. Авторы выделяют такое понятие, как избыточный вес, который определяется в пределах ИМТ = [25-29,9] кг /м2. Длительно сохраняющиеся «лишние килограммы» в итоге трансформируются в ожирение, формируется инсулинорезистентность, метаболический синдром и, в конечном итоге, диабет, сердечнососудистые заболевания, неблагоприятные сосудистые события. В Республике Молдова за 2021 год, в среднем 36% лиц трудоспособного возраста имеют ожирение и 28% избыточную массу тела. Более 68%, людей страдают ожирением в среднем в Европе - 68%, а в США - 41%. В Молдове около 54% взрослых имеют повышенную массу тела - 20% страдают ожирением, 34% - избыточной массой тела. Среди детей уровень ожирения колеблется в пределах 5 - 10%. [1, 2, 3, 8].

В Приднестровье от ожирения страдают 38%, с избытком массы тела 29 % В России в среднем 30% лиц трудоспособного возраста имеют ожирение и 25% - избыточную массу тела. Авторы отмечают, что существуют факторы, вызывающие ожирение, которые касаются всех сфер жизни человека и при воздействии на организм затрагивают все системы и органы. Основные из них приведены в рисунке:

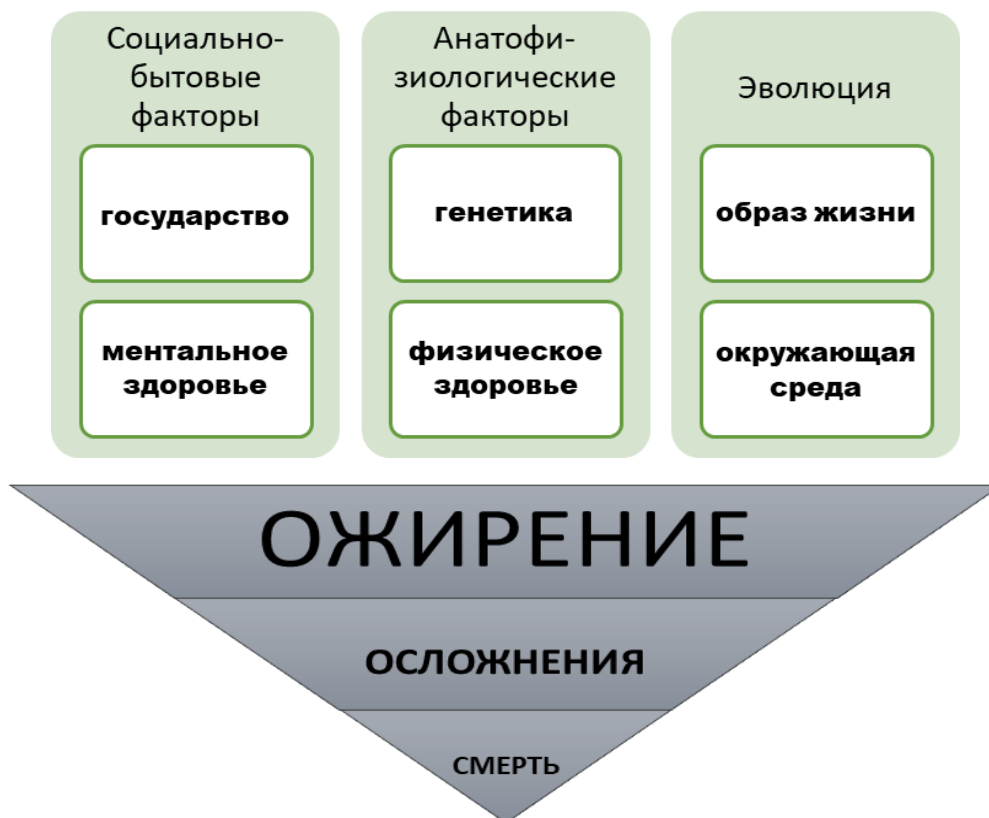


Рис. 1. Классификация факторов развития ожирения [6,7]

Частой причиной развития ожирения становится нарушение образа жизни.

1. Нарушение баланса между количеством потребляемых и расходуемых калорий.
2. Нарушение пищевого поведения, как фактор психологической защиты.
3. Нарушение водного режима.
4. Нарушение баланса между физической активностью и отдыхом.
5. Адинамический образ жизни (вариант работы, хобби, индивидуальных особенностей)
6. Наличие вредных привычек (частое употребление алкогольных напитков)
7. Нарушение режима сна, качества сна.

Следует отметить, что особое внимание уделяется расстройству пищевого поведения (РПП) на фоне стресса и других особенностей психики.



Рис. 2. Основные виды расстройств пищевого поведения [8]

6 апреля 2023 года американские ученые из калифорнийского университета Лос-Анджелеса провели исследования на основе показателей МРТ головного мозга. Результаты показали, что у женщин ожирение чаще возникает на фоне стресса, которое приводит к перееданию, у мужчин возникает при нарушениях функций желудочно-кишечного тракта [9].

Расстройства пищевого поведения, в первую очередь влияют на ротовую полость, поражая зубную эмаль с возникновением эрозий эмали зубов, кариеса, появление трещин, болевые ощущения, чувствительность зубов на холодную и горячую пищу, что может вызывать дополнительные неприятности и осложнения. Риск этих неинфекционных заболеваний возрастает по мере увеличения ИМТ. Детское ожирение повышает вероятность ожирения, преждевременной смерти и инвалидности во взрослом возрасте. Помимо повышенного риска в будущем, страдающие ожирением дети также испытывают одышку, подвержены повышенному риску переломов, склонны к гипертонии, раннему проявлению признаков сердечно-сосудистых заболеваний, инсулинорезистентности и могут испытывать психологические проблемы [2].

Между 1950 и 1959 годом в 60% случаях фактором вызывающем ожирение среди женщин были эндокринные заболевания. В настоящее время людей, страдающих от эндокринных заболеваний, которые могут вызвать ожирение - 5%. Как правило у женщин при гормонзависимом ожирении жир распределяется по андроидному типу (абдоминальное ожирение). Связано это со снижением продукции эстрогенов и увеличения андрогенов. Такое нарушение приводит к расстройству жирового обмена, половой дисфункции (аменорея и тд.), инсулинорезистентности, АГ и тд. [8].

Более современная теория, это воспалительные процессы в кишечнике и прямая связь микробиома и ожирения. Предполагается что возникновение инсулинорезистентности, а так же ишемической болезни сердца и цереброваскулярные болезни так же зависят от микробиома, на фоне ожирения. Микробиом рассматривают как защитный компонент организма, но при неполном составе, нарушаются процессы метаболизма, приводя к выбросу эндотоксинов, липополисахаридов в крови, что является одним из маркеров для развития заболеваний сердечно-сосудистой системы. Повышает выброс иммунных комплексов с развитием системного воспалительного ответа, гиперинсулинизма, дислипиде-

мии. Доказательная база еще в стадии разработки. [5]. Избыточный вес и ожирение, равно как и связанные с ними неинфекционные заболевания, в значительной мере предотвратимы. Стимулирующие условия и поддержка на уровне местных сообществ играют важнейшую роль в принятии людьми решения о переходе на более здоровый рацион и регулярную физическую активность как о наиболее приемлемом выборе (то есть, доступном по цене и практически осуществимом), что будет способствовать профилактике избыточного веса и ожирения [2,11].

Классификация типов ожирения в контексте активации деятельности организма, была рассмотрена исследователями Гарбуз Л.И., Сувейкэ Л., Вдовиченко К.К. и др.

1. Ожирение пищевое - жир накапливается преимущественно в верхней части тела.
2. Нервно-желудочное ожирение - эмоциональное, со злоупотреблением сладостями.
3. Ожирение глютенное - центральное, на ягодицах, ногах, чаще у женщин, в подростковом возрасте или в климактерическом периоде.
4. Метаболическое ожирение - в области живота, вызванное употреблением нездоровой пищи (жареные продукты, алкоголь, десерты, хлеб).
5. Генетическое ожирение - поддается диете и умеренным физическим нагрузкам.
6. Неактивное ожирение - с диффузным жиротложением, особенно на животе.

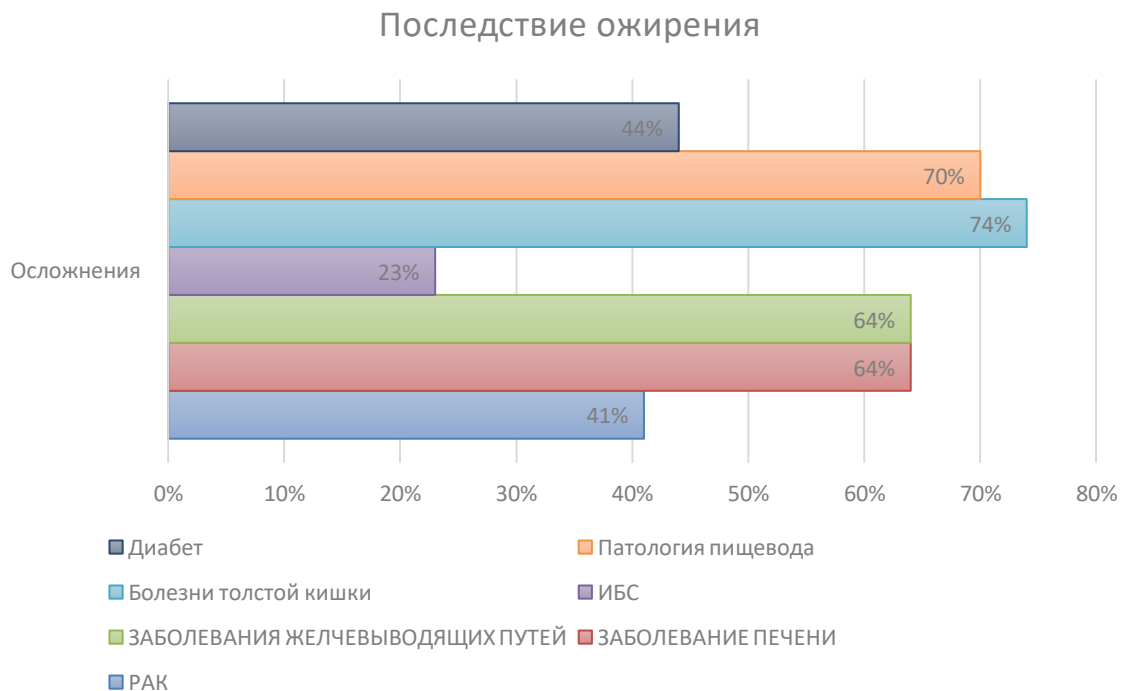


Рис. 3. Осложнения ожирения в контексте влияния на здоровье индивида [1,10]

Как видно из анализа данных, самым распространённым осложнением являются заболевания желудочно-кишечного тракта, сердечно-сосудистые заболевания, сахарный диабет, заболевания желчевыводящих путей и печени, что приводит к риску смерти. В большинстве директив в стратегическом периоде определены участвующие стороны, а меры, направленные на вовлечение в работу заинтересованных сторон, включают создание партнерств, сетей или платформ либо принятие обязательств в рамках подписанных соглашений. Примерами таких мер служат Платформа для действий в области питания и физической активности в Германии, Польше, Испании, Нидерландах, Эстонии, Литве, Латвии и Беларуси, Швейцарии, Практика партнерства между государственным и частным сообществе на национальном или местном уровнях, как, например, в Дании, Греции. В Ирландии, Молдове предложено разработать программы обучения и повышения квалификации работников здравоохранения для оказания соответствующей помощи лицам с избыточной массой тела и ожирением, которая должна

носить деликатный характер. [10,11]. В Норвежском плане действий в области физической активности предлагается ввести вопросы оценки влияния предпринимаемых мер на состояние здоровья в учебную программу медицинских вузов. Авторы предлагают применить такой метод и в Приднестровье.

Стратегический менеджмент государственного регулирования на муниципальном уровне в развитых странах рассматривается концепция умных городов в контексте быстрого передвижения велосоделок и пешеходных для быстрой ходьбы. В странах Восточной Европы внедряется практика « пройтись пешком - это важно для твоего здоровья и как результат способствует здоровью нации». На Мальте Италии создан комитет по вопросам транспорта и окружающей среды с целью развития сети безопасного транспорта, включая ходьбу пешком и езду на велосипеде в школу. Массовые мероприятия по повышению физической активности, в рамках которых всему населению предлагается принять участие в занятиях физической активностью того или иного рода в определенный день, проводятся в России и в Швейцарии Молдове и Приднестровье и других странах[10,11].

Выводы

1. Региональный компонент разработки стратегии по профилактике и борьбе с ожирением должен составляться на уровне государственного управления. Роль государства в регулировании экономики определяется созданием условий соблюдения баланса общественных интересов, социальной стабильности и защиты национальных интересов как во внутренней, так и во внешней политике.

2. Уровень ожирения обратно пропорционален уровню социально-экономического положения, особенно среди женщин. В контексте разработки директив в стратегическом плане должна быть изучена практика развитых стран и методология применения. [11].

3. В результате изучения регионального компонента, нужно изучать характер и методику воздействий на разные сегменты развития.

4. В контексте разработки региональной стратегии лидирующую роль распределяется министерству здравоохранения во взаимосвязи с другими местными органами. Кроме того, следовало определить соответствующее стратегическое направление и приступить к созданию межсекторального комитета, включающего всех заинтересованных представителей, с целью выработки многостороннего решения, параллельно привлекая специалистов в данной области и других лиц, обладающих соответствующей информацией. Эта задача может быть успешно решена путем привлечения специализированных институтов внутри страны.

5. Для начального этапа нужно провести мониторинг и контроль видов рациона здорового образа жизни и внедрение цифровизации в активную деятельность в общественных местах и парках. На подготовительном этапе министерство здравоохранения может предоставить: фактическую информацию о рационе питания, физической активности и проблеме ожирения в стране с помощью:

6. Создание систем мониторинга питания, интенсивных занятий спортом и ожирения и установление национальных стандартов в области питания, физической активности и ожирения;

7. Анализ и контроль различных типов планов действий в области здравоохранения по проблемам ожирения, питания, инфекционных заболеваний и т.д. с целью выявления их недостатков и приоритетов, возможностей для интеграции и мультипликации действий;

8. Внедрение и применение методологии медико-социальной эффективности в контексте воздействия на улучшения здоровья. Соработничество и консолидация местных органов управления с разными министерствами и отражение практики разных директив. Обучение населения культуре питания и здорового образа жизни.

Список источников

1. <https://www.who.int/europe/home?v=welcome>
2. <https://www.who.int/ru/news-room/fact-sheets/detail/obesity-and-overweight>воз по ожирению
3. Suveica, Luminița. Human nutrition: Practical guide / Luminița Suveică ; coauthors Olga Cernelev, Olga Cara. - Chisinau : S. n., 2020 (Tipogr. "Metrompaș"). – 208 p. ISBN 978-9975-3 368-4-0.

4. <https://cyberleninka.ru/article/n/rol-kishechnoy-mikrobioty-v-razvitii-ozhireniya/viewer>
5. <https://www.medkirov.ru/site/LSP180B0B>
6. ИМТ-КАЛЬКУЛЯТОР <https://www.nivea.ru/advice/calculator-bmi>
7. https://gnicpm.ru/wp-content/uploads/2020/01/e-monography_obesity.pdf
8. <https://zdrav.expert/index.php/Статья:Ожирение#.D0.9C.D>
9. <https://fmbansk.ru/price/statsionar/bariatricheskaya-khirurgiya/>
10. <https://www.who.int/ru/health-topics/obesity#tab=>
11. <https://www.who.int/ru/news-room/fact-sheets/detail/obesity-and-overweight>

УДК 616.31

РЕЗУЛЬТАТЫ РЕТРОСПЕКТИВНОГО ИССЛЕДОВАНИЯ СРОКОМ НАБЛЮДЕНИЯ БОЛЕЕ 6 МЕСЯЦЕВ ЛЕЧЕНИЯ ПЕРИИМПЛАНТИТА МЕТОДИКОЙ СТОП- ПЕРИИМПЛАНТИТ

ЧИКУНОВ СЕРГЕЙ ОЛЕГОВИЧ

доктор медицинских наук, профессор кафедры

МУХАМАДИЕВ ДАМИР МИРГАСИМОВИЧ

Dr.med.dent, MSc

МИХАЙЛОВА МАРИЯ ВЛАДИМИРОВНА

к.м.н, доцент

ДЖАФАРЛИ ИЛЬКИН АНАР ОГЛЫ

аспирант

ФГАОУ ВО Первый МГМУ им. И.М. Сеченова
(Сеченовский Университет)Институт стоматологии им. Е.В. Боровского
Кафедра ортопедической стоматологии

Аннотация: в имплантологии процент осложнений колеблется от 10 до 51 %. В тоже время в литературе по хирургическому лечению периимплантита нет четких данных о превосходстве какого-либо отдельного подхода к элиминации поверхности. Поэтому поиск наиболее эффективного метода лечения как в краткосрочной, так и в долгосрочной перспективе, является актуальным вопросом на сегодняшний день.

Ключевые слова: имплантация, менеджмент мягких тканей, лечение периимплантита, периимплантит, имплантопластика.

THE RESULTS OF A RETROSPECTIVE RESEARCH WITH A FOLLOW-UP PERIOD OF MORE THAN 6 MONTHS OF TREATMENT OF PERI-IMPLANTITIS MAKE USE OF THE STOP-PERI-IMPLANTITIS METHOD

Chikunov Sergey Olegovich,
Mukhamadiev Damir Mirgasimovich,
Mikhailova Maria Vladimirovna,
Dzhafarli Ilkin Anar oglu

Abstract: In modern implantology, from 10 to 51% of failures in dental implantation, scientists associate with possible peri-implantitis. In modern conditions for the surgical appointment of peri-implantitis, there is no clear evidence of the superiority of any particular approach to the elimination of the surface. Therefore, the search

for the most effective method of treatment, both short-term and in the retrospective, is relevant today.

Key words: implantation, soft tissue management, treatment of peri-implantitis, peri-implantitis, implantoplasty.

В современной имплантологии наблюдаются высокие показатели выживаемости имплантатов в сроки до 10 лет (97,2%) и протезов с опорой на имплантаты через 5 и 10 лет [1, с. 4], но несмотря на это, ввиду постоянного увеличения числа устанавливаемых имплантатов, врачи должны осознавать вероятность роста осложнений, требующих лечения в течение первых 5 лет. Поэтому диагностика, устранение и профилактика осложнений очень важны в повседневной практике стоматолога [2, с. 4].

В систематизированном литературном обзоре, подготовленном для V Согласительной конференции ITI (International Team for Implantology), была рекомендована последовательность лечения периимплантита, которая заключалась в следующих манипуляциях: фаза предварительного лечения, нехирургическая санация и хирургическое вмешательство [3, с. 5]. Фаза предварительного лечения и нехирургическая санация представляет собой профилактику периимплантита [4, с. 5]. К сожалению, врачам не всегда удается ограничиться одной лишь профилактикой, вследствие чего клиницистам приходилось прибегать к хирургическим методам лечения. В результате чего удавалось добиться ремиссии периимплантита как в краткосрочной, так и в долгосрочной перспективе [5,6, с. 5].

В современной литературе по хирургическому лечению периимплантита нет четких данных о превосходстве какого-либо отдельного подхода к элиминации поверхности [7, с. 5]. Но в повседневной практике мы обнаружили, что деконтаминация поверхности имплантата путем препарирования поверхности имплантата мелкодисперсным цилиндрическим или конусовидным алмазным бором с пересадкой соединительнотканного трансплантата является долгосрочным и надежным методом лечения в отдаленные сроки качественным лечением периимплантита. Так же, следует отметить, что на основании имеющихся в настоящее время - относительно слабых - данных, имплантопластика, по-видимому, дает положительные клинические и рентгенологические результаты, а именно: низкую частоту кровотечений, небольшую глубину зондирующего кармана, повышенный уровень клинического прикрепления и стабильные уровень костной ткани в краткосрочной и среднесрочной перспективе [8-11, с. 5].

Материалы и методы исследования. 11 пациентам (21 имплантат) старше 18 лет с диагнозом Периимплантит провели деконтаминацию поверхности имплантата путем препарирования поверхности имплантата мелкодисперсным цилиндрическим или конусовидным алмазным бором. С периодичностью в 15-20 секунд производилось орошение окружающих тканей с дистиллированной водой во избежание металолиза [12-15, с. 6]. Для избежания рецессии в области проведенной манипуляции, утолщения тканей и увеличения биологической ширины мы пересадили соединительнотканый трансплантат [16, с. 6].

Результаты исследования и их обсуждение. В общей сложности 21 имплантат проходил наблюдения продолжительностью 6 и более месяцев и служили для статистического анализа. В результате лечения 90% имплантатов проявляют клинически благоприятную картину.

Но в раннем постоперационном периоде (через 2 недели) один имплантат пришлось удалить. Но это не было связано с проведением имплантопластики. В частности, отсутствовали такие осложнения, как аллергические реакции, отеки, абсцессы или инфекционные поражения.

Пигментация периимплантатных мягких тканей имплантата, потенциально вызванная остаточными частицами титана, не наблюдалась ни у одного пациента, так как проводилось обильная ирригация периимплантатных тканей.

Благодаря соединительнотканному трансплантату и увеличению биологической ширины, мы смогли избежать рецессий у 19 имплантатов. Только в области одного имплантата наблюдалась рецессия и она была связана с рядом биологических и технических ошибок при установке имплантата и его протезировании. Стоит отметить, что у одного имплантата до проведения лечения наблюдалась рецессия, но в результате мягко-тканного регенеративного мероприятия эта рецессия была устранена.

Заключение. Успех лечения периимплантита в срок более 6 месяцев составил 90%. Это дает нам основание предположить, что данная методика является эффективной и прогнозируемой при лечении периимплантита на срок от 6 и более месяцев.

СПИСОК ИСТОЧНИКОВ

1. von Bültzingslöwen, I. Swedish Quality Registry for Caries and Periodontal Diseases—a framework for quality development in dentistry / I. von Bültzingslöwen, H. Östholm, L. Gahnberg [et al.] // *International dental journal*. – 2019. – Vol. 69. – No5. – P.361-368.
2. Никитин, В.В. Профилактика и лечение периимплантита с использованием отечественного средства на основе бактериофагов "Фагодент": автореф. дисс...канд.мед.наук: 14.01.14 / Никитин Владимир Викторович – М., 2017. - 24 с.
3. Олесова, В.Н. Частота развития воспалительных осложнений в периимплантатных тканях по данным отдаленного клинического анализа / В.Н. Олесова, Д.А. Бронштейн, А.Ф. Степанов [и др.] // *Стоматолог*. Минск. – 2017. – . – No 1 (24). – С. 35-37.
4. Павлова, Н.А. Эффективность профилактики заболеваний пародонта в разных возрастных группах работников производств с вредными условиями труда // дисс... канд. мед.наук. – Москва. – 2009.– 104с.
5. Султанов, М.Ш. Комплексное обоснование диагностики, лечения и реабилитации больных с использованием дентальных имплантов: автореф. дисс... д-р. мед.наук: 14.01.14 / Султанов Мехрибон Шамсиевич – Душанбе, 2016. – 42 с.
6. Янушевич, О.О. Микроэкология полости рта и инфекционно- воспалительные осложнения в хирургической стоматологии / О.О. Янушевич, Г.Д. Ахмедов, А.М. Панин, С.Д. Арутюнов, В.Н. Царев – М.: Практическая медицина, 2019. – 192 с.
7. Heydenrijk, K. Microbiota around root-form endosseous implants: a review of the literature / K. Heydenrijk, H.J. Meijer, W.A. van der Reijden [et al.] // *International Journal of Oral & Maxillofacial Implants*. – 2002. – Vol.17. – No6. – P. 829-838.
8. Noriko, T. A clinical study on unfavorable cases of dental implant / T. Noriko, T. Kento, O. Tsuneji [et al.] // *Kokubyo Gakkai Zasshi*. – 2003. – Vol. 70, – No3. – P. 182-189.
9. Leonhardt A, Bergström C, Lekholm U. Microbiologic diagnostics at titanium implants. *Clin Implant Dent Relat Res*. 2003; 5(4): 226–232.
10. Abi Nader S, Eimar H, Momani M, Shang K, Daniel NG, Tamimi F. Plaque accumulation beneath maxillary all-on-4TM implant-supported prostheses. *Clin Implant Dent Relat Res*. 2014 Jan 27. doi: 10.1111/cid.12199.
11. Romeo, E., Lops, D., Chiapasco, M., Ghisolfi, M., & Vogel, G. (2007). Therapy of peri-implantitis with resective surgery. A 3-year clinical trial on rough screw-shaped oral implants. Part II: Radiographic outcome. *Clinical Oral Implants Research*, 18, 179–187. <https://doi.org/10.1111/j.1600-0501.2006.01318.x>
12. Schwarz, F., Sahm, N. (2011). Impact of the method of surface debridement and decontamination on the clinical outcome following combined surgical therapy of peri-implantitis: A randomized controlled clinical study. *Journal of Clinical Periodontology*, 38, 276–284. <https://doi.org/10.1111/j.1600-051X.2010.01690.x>
13. Li, S., Chien, S., & Brånemark, P. I. (1999). Heat shock-induced necrosis and apoptosis in osteoblasts. *Journal of Orthopaedic Research*, 17, 891–899. <https://doi.org/10.1002/jor.1100170614>
14. Brägger, U., Wermuth, W. (1995). Heat generated during preparation of titanium implants of the ITI Dental Implant System: An in vitro study. *Clinical Oral Implants Research*, 6, 254–259.
15. Huh, J. B., Eckert, S. E., Ko, S. M., & Choi, Y. G. (2009). Heat transfer to the implant-bone interface during preparation of a zirconia/alumina abutment. *The International Journal of Oral & Maxillofacial Implants*, 24, 679–683.
16. Schwarz, F., John, G., Mainusch, S., Sahm, N., & Becker, J. (2012). Combined surgical therapy of peri-implantitis evaluating two methods of surface debridement and decontamination. A two-year clinical follow up report. *Journal of Clinical Periodontology*, 39, 789–797. <https://doi.org/10.1111/j>

© С.О. Чикунев, Д.М. Мухамадиев, М.В. Михайлова, И.А. Джафарли 2023

УДК 616.12-008.331.1

ГИПЕРТОНИЧЕСКАЯ БОЛЕЗНЬ: ЭТИОЛОГИЯ, КЛИНИЧЕСКАЯ КАРТИНА И ДИАГНОСТИКА

ГАРИБМАМАДОВА ФАРАНГИС,
ГАЛАТОНОВ АРТЁМ,
ГЮЛЮШОВ ИБРАГИМ,
ЗОКИРОВА АНИСА

студенты
ФГБОУ ВО РНИМУ им. Н.И.Пирогова

Аннотация: Гипертоническая болезнь, представляет собой патологию сердечно-сосудистой системы, характеризующуюся повышением артериального давления. В развитии этого состояния существенную роль играют нарушения нейрогуморальных, центральных и почечных механизмов, регулирующих кровяное давление. Термин "гипертоническая болезнь", введенный Г. Ф. Лангом в 1948 году, эквивалентен терминам "эссенциальная гипертензия" и "артериальная гипертензия", применяемым в международной практике. Гипертоническая болезнь является наиболее распространенным вариантом артериальной гипертензии, её распространенность составляет более 90%.

Ключевые слова: гипертоническая болезнь.

HYPERTENSION DISEASE: ETIOLOGY, CLINICAL PICTURE AND DIAGNOSIS

Garibmamadova Farangis,
Galatonov Artiom,
Giuliushov Ibrahim,
Zokirova Anisa

Abstract: Hypertension is a pathology of the cardiovascular system, characterized by increased blood pressure. In the development of this condition, disturbances in the neurohumoral, central and renal mechanisms that regulate blood pressure play a significant role. The term "hypertension", introduced by G. F. Lang in 1948, is equivalent to the terms "essential hypertension" and "arterial hypertension" used in international practice. Hypertension is the most common type of arterial hypertension, its prevalence is more than 90%.

Key words: hypertonic disease.

Гипертоническая болезнь, представляет собой длительно прогрессирующую патологию, характеризующуюся нарастающим повышением артериального давления, не обусловленным выявленными явными факторами, приводящими к формированию вторичных проявлений этого состояния.

Вторичная артериальная гипертензия представляет собой повышение артериального давления, обусловленное известной причиной, которую можно устранить с помощью соответствующего медицинского вмешательства.

Гипертонический криз - это состояние, вызванное значительным повышением артериального давления, связанное с острым поражением органов-мишеней, часто представляющее угрозу для жизни и требующее немедленных квалифицированных мер, направленных на снижение артериального давления, обычно с использованием внутривенной терапии.

Этиология гипертонической болезни остается частично нераскрытой, тем не менее, выделено ряд факторов, тесно и автономно ассоциированных с повышением артериального давления:

1. Возраст;
2. Избыточная масса тела и ожирение, способствующие увеличению артериального давления;
3. Генетическая предрасположенность - увеличение артериального давления отмечается примерно в два раза чаще у лиц, у которых хотя бы один из родителей сталкивался с гипертонией;
4. Излишнее потребление натрия (>5 г/день);
5. Чрезмерное употребление алкоголя;
6. Недостаточная физическая активность.

Классификация:

- I стадия — отсутствие поражения органов-мишеней.
- II стадия — изменения со стороны одного или нескольких органов, предрасположенных к возникновению артериальной гипертонии.
- III стадия — присутствие сердечно-сосудистых заболеваний (ССЗ), цереброваскулярных или хронической болезни почек.

Выраженность клинических проявлений зависит от степени повышения артериального давления и вовлеченности в процесс так называемых органов-мишеней. Под данной терминологией подразумеваются те органы, на которых продолжительное повышение давления оказывает наиболее неблагоприятное воздействие: сетчатка глаз, головной мозг, почки, сердце.

На начальной стадии обычно наблюдается головокружение и периодические головные боли у пациентов. Повышение давления часто сопровождается шумом в ушах, тошнотой, ощущением сердцебиения и пульсацией в голове.

Прогрессирование заболевания приводит к признакам сердечной недостаточности: одышка при физической нагрузке, чувство нехватки воздуха. Хронический характер патологии сопровождается отеками ног и отечностью лица.

К изменениям артериального давления могут сопровождаться нарушения зрения, выражающиеся в появлении "мушек" перед глазами и ухудшении остроты зрения. Основным индикатором является повышенное давление, которое подтверждается специализированными медицинскими приборами.

Диагноз артериальной гипертонии основывается на систематическом мониторинге артериального давления и соответствует установленным пороговым значениям.

Для учета данного диагноза в оценке работоспособности, определении годности к военной службе и профессиональной деятельности применяются стандартизированные методики и инструменты, направленные на достижение объективности.

Диагностика артериальной гипертонии включает следующие этапы:

1. Выявление жалоб и анамнеза.
2. Повторные измерения артериального давления.
3. Осуществление объективного обследования.
4. Применение лабораторных и инструментальных методов исследования: стандартных на первичном этапе и более сложных, при необходимости, на вторичном этапе.
5. Исключение вторичной (симптоматической) артериальной гипертонии, при необходимости.
6. Оценка общего сердечно-сосудистого риска.

При измерении уровня давления крови в медицинском учреждении рекомендуется классифицировать его для всех пациентов как:

- оптимальное
- нормальное
- высокое нормальное
- артериальная гипертония 1–3-й степени.

Список источников

1. Алехин, М.Н. Значение эхокардиографии у пациентов с артериальной гипертонией / М.Н. Алехин//Кардиология.-2018.-№1.-С.90-100.

2. Бойцов, С. Как организовать диспансеризацию по новым правилам / С.А. Бойцов / Здоровоохранение. - 2018. - №2. - С.12-15.
3. Верткин, А.Л. Роль алгоритмизации назначения гипотензивной терапии и совершенствования методики повышения квалификации врачей в лечении артериальной гипертензии / А.Л. Верткин, А.С. Скотников, Ю.В. Прохорова // Справочник врача общей практики. - 2016. - №5. - С.5-17.
4. Возможности оценки регресса гипертензионных изменений левого желудочка на фоне медикаментозной терапии артериальной гипертензии при помощи усредненной ЭКГ и эхокардиографией/ О.И. Чиндарева и др. // Лечащий врач. – 2018.- №2. - С.14-19.
5. Восстановление синусового ритма при персистирующей фибрилляции предсердий у больных с ожирением: новые возможности лекарственной кардиоверсии / В.В. Влодзяновский [и др.] // Кардиология. - 2017. - Т.57, №10. - С.80-86.

УДК 615.472

ОЧЕРКИ ИСТОРИИ ХИРУРГИЧЕСКИХ ИНСТРУМЕНТОВ

**ФАЙРУШИНА ЮЛИЗА ФИРГАТОВНА,
ГУБАЙДУЛЛИНА ДИНАРА ФАИЛЕВНА,
КУБАГИШЕВА КСЕНИЯ СЕРГЕЕВНА**

студенты

ГИБАДУЛЛИНА ФИРУЗА БУЛАТОВНА

.м.н., доцент кафедры

ФГБОУ ВО Башкирский Государственный Медицинский Университет Минздрава России, Уфа

Аннотация: Извержение Везувия в 79 году нашей эры похоронило римские города Помпеи и Геркуланум под ногами пепла и пемзы. Когда столетия спустя были раскопаны предметы под вулканическим материалом, оказалось, что они хорошо сохранились. Среди обнаруженных артефактов были хирургические инструменты из разных мест, наиболее известным из которых является Дом хирурга в Помпеях, названный так из-за характера предметов, найденных там. Фактически, технология некоторых инструментов, таких как вагинальное зеркало, существенно не менялась до 20 века. [3, с.25] Далее мы представили изображения и краткое описание известных способов использования каждого инструмента. Сохранившиеся записи античных писателей-медиков, в том числе Орибасия, Галена, Сорана, Аэция и сборник Гиппократ, дали ученым некоторые подсказки об использовании некоторых инструментов.

Ключевые слова: хирургия, инструменты, пациент, исторические данные, записи.

Цель: Сформировать понятие о сущности хирургических инструментов и истории их формирования в разные эпохи развития хирургии.

Некоторые инструменты, такие как инструменты для смешивания и пинцеты, вероятно, имели и другие бытовые применения, например, для нанесения косметики и красок. [1, с.43] Одним из самых эффектных римских медицинских инструментов является вагинальный расширитель или зеркало (рис.1).



Рис. 1. Зеркало влагалищное

Соранус - первый автор, который упоминает о зеркале, специально изготовленном для влагалища. Греко-римские авторы по гинекологии и акушерству часто рекомендуют его использование для диагностики и лечения заболеваний влагалища и матки, однако это один из самых редких сохранившихся медицинских инструментов. Зеркала крупные и легко узнаваемые, и они не должны были подвергнуться

ся такой же степени разрушения, как тонкие инструменты, такие как зонды, скальпели и иглы. [2, с.25] Однако, как источник бронзы, они, возможно, в большей степени подлежали вторичной переработке, чем инструменты меньшего размера.

Самое раннее упоминание о ректальном зеркале можно найти в трактате Гиппократ о свищах (iii.331): "...пациента укладывают на спину и исследуют изъязвленную часть кишечника с помощью ректального зеркала...(рис.2)"



Рис. 2. Зеркало ректальное

Судя по тому, что говорил Гален, эти инструменты использовались для вправления сломанных костей в нужное положение и, возможно, использовались для вправления зубов (рис.3).



Рис. 3. Костные рычаги

Соранус говорил, что в случае сдавления черепа плода головка может быть вскрыта острым инструментом, а кусочки черепа удалены костными щипцами. Пол Айгенита говорил, что при вдавленном переломе черепа "раздробленную кость следует удалять фрагментами, по возможности пальцами, если нет, то костными щипцами" (рис.4).



Рис. 4. Костные щипцы

После операций на носу, прямой кишке, влагалище и т.д. обычно вставляли трубку из свинца или бронзы, чтобы предотвратить сужение или слипание, а также для подачи медикаментов (рис.5).



Рис. 5. Трубки для предотвращения сужения и спаек

Прижигание применялось в почти невероятных масштабах в древние времена, и хирурги проявили много изобретательности, изобретая различные формы этого инструмента. Прижигание применялось практически для всех возможных целей: как "противораздражающее средство", как кровоостанавливающее средство, как бескровный нож, как средство уничтожения опухолей и т.д. (рис.6)



Рис. 6. Прижигание

Крючки, тупые и острые, часто упоминаются как в греческой, так и в латинской литературе и служат тем же целям, для которых мы их используем: тупые для рассечения и поднятия кровеносных сосудов, как современная игла аневризмы; острые для захвата и подъема небольших кусочков ткани для иссечения, а также для фиксации и втягивания краев ран. [4, с.31] При вскрытии многие из манипуляций, которые мы выполняем с помощью рассекающихся щипцов, выполнялись древними с помощью острых крючков (рис.7).



Рис. 7. Крючки

На сегодняшний день наибольшее количество щипцов этого типа - это не хирургические инструменты, а бытовые орудия. [5, с.67] Многие из них использовались для эпиляции (удалении волос) (рис.8).



Рис.8.Щипцы

Заключение

Таким образом в ходе истории хирургические инструменты претерпели множество изменений и позволили человеку научиться совершать хирургические вмешательства, причиняя наименьший вред здоровью пациента. Об этом характеризует изменение их форм и внешнего вида в целом, исходя из потребностей и функционального значения при изменении развития человечества в разные эпохи.

Список источников

1. Попандопуло К.И., и др. «Краткая история развития хирургии»– Краснодар, ФГБОУ ВО КубГМУ Минздрава России, 2021 – 104с.
2. Фёдоров, И.В. Хирургические инструменты : Функции и назначение / И.В. Фёдоров. - Казань : Аделаида, 2001. - 176, [2] с.
3. Хирургические инструменты и аппараты : предназначение и использование : атлас : учебное пособие / под ред. Е. Е. Ачкасова, В. А. Мусаилова. — Москва : ГЭОТАР-Медиа, 2021. - 208 с.
4. Мирский, М. Б. История медицины и хирургии / М. Б. Мирский. – 2-е издание, стереотипное. – М.: ГЭОТАР-Медиа, 2020. – 528 с.
5. Степин, В. С. История и философия медицины. Научные революции в медицине XVII - XXI вв. / В. С. Степин, А. М. Сточик, С. Н. Затравкин. – М.: Академический Проект, 2020. – 375 с.

© Ю.Ф.Файрушина, К.С.Кубагишева, Д.Ф.Губайдуллина, Ф.Б. Гибадуллина, 2023

ПСИХОЛОГИЧЕСКИЕ НАУКИ

УДК 159.9.072.43

МАНИПУЛЯЦИЯ КАК СРЕДСТВО ПСИХОЛОГИЧЕСКОГО ВОЗДЕЙСТВИЯ В СИСТЕМЕ ОТНОШЕНИЙ ПРЕПОДАВАТЕЛЬ-СТУДЕНТ

КОВАЛЕВА АНТОНИНА ВАЛЕРИЕВНА

кандидат педагогических наук, доцент кафедры психологии

БРАГИНА НАТАЛИЯ ВЛАДИМИРОВНА

старший преподаватель кафедры психологии

МУРАТОВА ИННА МИХАЙЛОВНА

ассистент кафедры психологии

ФГБОУ ВО «ЛГПУ»

г. Луганск, Луганская Народная Республика

Аннотация: Исследованы особенности манипулятивного воздействия в системе отношений преподаватель – студент. Преподаватель и студент как субъекты педагогической деятельности представляет собой совокупность индивидуальных, личностных, личностно субъективных качеств.

Ключевые слова: учебная деятельность, любовь, познание, развитие, творчество, здоровье, семья, материально обеспеченная жизнь, уверенность в себе, мудрость и верные друзья, поведенческие реакции.

MANIPULATION AS A MEANS OF PSYCHOLOGICAL INFLUENCE IN THE SYSTEM OF TEACHER-STUDENT RELATIONS

Kovalyova Antonina Valerievna,**Bragina Natalia Vladimirovna,****Muratova Inna Mikhailovna**

Abstract: The features of manipulative influence in the teacher-student relationship system have been studied. The teacher and student as subjects of pedagogical activity represent a set of individual, personal, personally subjective qualities.

Keywords: educational activities, love, knowledge, development, creativity, health, family, financially secure life, self-confidence, wisdom and true friends, behavioral reactions.

Научное исследование манипуляции как средства психологического воздействия в системе отношений преподаватель – студент проводилось на базе Луганского государственного педагогического университета, выбору составили 30 студентов и 30 преподавателей. В ходе исследования манипуляций в системе отношений преподаватель-студент мы выяснили, что студенты и преподаватели были заинтересованы в участии в психодиагностических мероприятиях. Как у студентов, так и преподавателей работа проходила в конструктивном режиме. Однако, последние хотя и стремились выполнить предложенные задачи, их деятельность отличалась меньшей активностью.

Беседы со студентами показали следующее: 87% считают, что манипуляция не только имеет ме-

сто быть, но она и является необходимой во взаимодействии между людьми. Другие 13% считают, что манипуляции не имеет места в здоровом общении. 27% преподавателей считали, что манипуляция является уместной, а у некоторых вынужденной и необходимой. 73% преподавателей против любого манипулятивного воздействия на человека, они считают, что манипуляция является не только неуместной, но и пагубной для нормального развития личности.

Обработав полученные результаты по вышеперечисленным методикам, мы получили следующие результаты:

В «Анжете значение манипуляции в педагогической деятельности» преподаватели в вопросах «Допустима ли манипуляция в педагогической деятельности или нет?» - дали следующие ответы: 27% преподавателей ответили, что манипуляция является допустимой, и 73% преподаватели отметили, что манипуляция является недопустимой во взаимоотношениях между людьми.

В анкете «Значение манипуляции в педагогической деятельности» студенты в вопросах допустимая манипуляция в педагогической деятельности или нет дали следующие ответы: 87 % студентов ответили, что манипуляция является допустимой, и только 13% студенты отметили, что манипуляция является недопустимой во взаимоотношениях между людьми.

В вопросе анкеты «Значение манипуляции в педагогической деятельности», почему по мнению преподавателя преподаватели обращаются к манипуляции мы получили следующие ответы: преподаватели обращаются к манипуляции, чтобы удержать дисциплину и этот вариант выбрали 47% преподавателей; и вторым вариантом причин обращения преподавателей к манипуляции является улучшение учебной деятельности и этот вариант выбрали 53% преподавателей.

В вопросе анкеты «Значение манипуляции в педагогической деятельности», почему по мнению преподавателя студенты обращаются к манипуляции мы получили следующие ответы: студенты обращаются к манипуляции, чтобы получить хорошую оценку и этот вариант выбрали 77% преподавателей; и вторым вариантом причин обращения студентов к манипуляции является достижение цели и этот вариант выбрали 23% преподавателей.

В вопросе анкеты «Значение манипуляции в педагогической деятельности», почему по мнению студента преподаватели обращаются к манипуляции мы получили следующие ответы: преподаватели обращаются к манипуляции, чтобы удержать дисциплину и этот вариант выбрали 73% студентов; и вторым вариантом причин обращения преподавателей к манипуляции является материальная выгода и этот вариант выбрали 27% студентов.

В вопросе анкеты «Значение манипуляции в педагогической деятельности», почему по мнению студента студенты обращаются к манипуляции мы получили следующие ответы: студенты обращаются к манипуляции, чтобы улучшить учебный процесс и этот вариант выбрали 57% студентов; и вторым вариантом причин обращения студентов к манипуляции является достижение цели и этот вариант выбрали 43% студентов.

В вопросе анкеты «Значение манипуляции в педагогической деятельности», относительно «системы отношений» преподаватели дали следующие ответы: «система отношений преподаватель – студент» оказалась на 3 месте; «система отношений» студент – преподаватель на 2 месте; «система отношений преподаватель – преподаватель» -получила 4 место; и система отношений студент – студент» оказалась на 1 месте.

В вопросе анкеты «Значение манипуляции в педагогической деятельности», относительно системы отношений студенты дали следующие ответы: «система отношений преподаватель-студент» -оказалась на 3 месте; «система отношений студент – преподаватель» -на 1 месте; «система отношений преподаватель – преподаватель» -получила 2 место; и «система отношений студент – студент» - оказалась на 4 месте.

В задании, где студентам предлагалось описать манипулятивную ситуацию, мы получили следующие результаты: все описанные студентами ситуации мы разделили по сходству и дали следующие названия: ситуация «повышения уровня успеваемости студентов», которую выделили 39% студентов; «ситуация повышения уровня дисциплины», которую выделили 30% студентов; «ситуация достижения своей цели преподавателем», которую выделили 11% студентов; и «ситуация достижения своей цели студентами», которую выделили 20% студентов.

По «Опроснику склонности к манипуляции» нами были получены следующие результаты: у 66% преподавателей был выявлен высокий уровень склонности к манипуляции и у 34 % – низкий; у 84% студентов был выявлен высокий уровень склонности к манипуляции и у 16 % – низкий.

В «Тесте – опроснике субъективной локализации контроля» нами были получены следующие результаты: у 37% преподавателей был обнаружен экстернальный локус контроля, свидетельствующий о направленности личности на окружающий мир, на обвинение людей и обстоятельств в личностных неудачах; и у 63% преподавателей был обнаружен интернальный локус контроля, говорящий о направленности субъекта на самого себя, то есть во всех своих неудачах человек винит только себя, не перекладывая вины за неудачно сложившиеся обстоятельства на других людей; у 31% студентов был обнаружен экстернальный локус контроля; и у 69% студентов был выявлен интернальный локус контроля .

По «Методике изучения перспективных жизненных стратегий» нами были получены следующие результаты: у студентов в ряде терминальных ценностей наиболее важными и приоритетными ценностями являются любовь, здоровье, познание, развитие, творчество, семья, материально обеспеченная жизнь, верные друзья, уверенность в себе и интересная работа; у преподавателей в ряде терминальных ценностей наиболее важными и приоритетными ценностями являются здоровье, семья, познание, развитие, творчество, материально обеспеченная жизнь, любовь, уверенность в себе, мудрость и верные друзья. Что же до понимания студентами красоты природы; преподавателями понимания красоты природы и развлечений, то эти ценности не упоминались в ряде первостепенных.

По «Методике изучения перспективных жизненных стратегий» нами были получены следующие результаты: у студентов в ряде инструментальных ценностей наиболее важными и приоритетами ценностями являются: признание, аккуратность, отзывчивость, ответственность, эффективность в делах, воспитанность, независимость и честность; у преподавателей в ряде инструментальных ценностей наиболее важными и приоритетами ценностями являются эффективность в делах, отзывчивость, воспитанность. Что же касается понимания студентами «непримиримости к недостаткам других»; преподавателями «нетерпимости и непримиримости к недостаткам других», то эти ценности не упоминались в ряде первостепенных.

По тесту «СЖО» (Д. А. Леонтьева) нами были получены следующие результаты студентов: в субшкале «цели» у 10% студентов был обнаружен низкий уровень, свидетельствующий о том, что такой человек живет сегодняшним или вчерашним днем; у 36% студентов был обнаружен средний уровень, что говорит о изменчивом наличии у личности реальной опоры в будущем; у 54% студентов был обнаружен высокий уровень, свидетельствующий о целенаправленной личности, у которой есть план, имеющие реальную опоры в будущем. В субшкале «процесс» у 23% студентов низкий уровень, что говорит о неудовлетворенности своей жизнью в настоящем времени; у 57% студентов был выявлен средний уровень, свидетельствующий о переменчивом отношении к своей нынешней жизни; у 20% студентов был выявлен высокий уровень, говорящий об удовлетворенности своей жизнью. В субшкале «результат» у 8% студентов был обнаружен низкий уровень, что свидетельствует о слабой эффективности пройденного отрезка жизни; у 75% студентов был обнаружен средний уровень, что говорит о изменчивой производительности пройденного отрезка жизни; и у 17% студентов высокий уровень, что свидетельствует о производительности и осмыслении пройденного отрезка жизни. В субшкале «ЛК-Я» у 4% студентов был обнаружен низкий уровень, что говорит о неверии в свои силы контролировать события собственной жизни; у 42% студентов был обнаружен средний уровень, свидетельствующий о изменяющемся представлении о себе и своей свободе выбора; у 54% студентов был обнаружен высокий уровень, говорящий о представлениях о себе как сильной личности, обладающей достаточной свободой выбора. В субшкале «ЛК-жизнь» у 14% студентов был выявлен низкий уровень, что свидетельствует о фанатизме, убеждении в том, что жизнь человека не подвластна сознательному контролю, что свобода выбора иллюзорна; у 58% студентов был обнаружен средний уровень, что говорит о изменяющемся контроле своей жизни и изменяющейся свободе принятия решений; и у 28% студентов был выявлен высокий уровень, свидетельствующий о свободном принятии решений и воплощении их в жизнь.

По тесту «СЖО» (Д. А. Леонтьева) нами были получены следующие результаты преподавателей:

в субшкале «цели» у 18% преподавателей был обнаружен средний уровень, что говорит о изменчивом наличии у личности реальной опоры в будущем; и у 82% преподавателей высокий уровень, что свидетельствует о целенаправленной личности, у которой есть план, имеющие реальную опоры в будущем. В субшкале «процесс» у 4% преподавателей низкий уровень, что говорит о неудовлетворенности своей жизнью в настоящем времени; у 58% преподавателей был выявлен средний уровень, что свидетельствует о изменчивом отношении к своей нынешней жизни; у 38% преподавателей был выявлен высокий уровень, говорящий об удовлетворенности своей жизнью. В субшкале «результат» у 77% преподавателей был обнаружен средний уровень, что говорит о изменяющейся производительности пройденного отрезка жизни; и у 23% преподавателей высокий уровень, свидетельствующий о производительности и осмыслении пройденного отрезка жизни. В субшкале «ЛК – Я» у 33% преподавателей был обнаружен средний уровень, свидетельствующий о меняющемся представлении о себе и своей свободе выбора; у 67% преподавателей был выявлен высокий уровень, говорящий о представлениях о себе как сильной личности, обладающей достаточной свободой выбора. В субшкале «ЛК-жизнь» у 61% преподавателей был обнаружен средний уровень, что говорит о изменяющемся контроле своей жизни и изменяющейся свободе принятия решений; и у 39% преподавателей был выявлен высокий уровень, свидетельствующий о свободном принятии решений и воплощении их в жизнь.

По «Диагностике типологий психологической защиты», мы получили следующие результаты студентов: «шкале а-отрицание» (механизм психологической защиты, с помощью которого личность либо отрицает некоторые фрустрирующие обстоятельства, которые вызывают тревогу, либо какой – либо внутренний импульс) отдали предпочтение 20% студентов «шкале вытеснение» (механизм защиты, с помощью которого неприятные для личности импульсы: желания, мысли, ощущения, которые вызывают тревогу) никто из студентов не предпочел; «шкала регрессия» (механизм психологической защиты, с помощью которой личность в своих поведенческих реакциях стремится избежать тревоги путем перехода на более раннюю стадию развития (в которой не сознательные желания или конфликты прямо проявляются в действии препятствующий их осознанию) отдали предпочтение 7 % студентов; «шкале компенсация» механизм психологической защиты, который проявляется в попытках найти подходящую замену реальному или мнимому недостатку, дефекту невыносимого ощущения другим качествам, чаще всего посредством фантазирования или присвоения себе свойств, достоинств, ценностей, поведенческих характеристик другой личности)- предпочли 16 % студентов; «шкала проекция» (механизм защиты, с помощью которого бессознательные или не приемлемые для личности ощущения и мысли локализируются внешне, приписываются другим людям и таким образом становятся, как бы второстепенными) - предпочли 13% студентов; «шкала замещения» (механизм психологической защиты, который проявляется в разрядке эмоций, направленной на объекты, которые представляют меньшую опасность или более доступны, чем те, которые вызвали отрицательные эмоции и ощущения) предпочли 4 % студентов; «шкале интеллектуализация»(механизм защиты, в котором личность пересекает волнения, вызванные неприятной или субъективно неприемлемой ситуацией с помощью логических установок и манипуляций даже при наличии убежденных доказательств в пользу противоположных) отдали предпочтение 7% студентов; «шкала реактивные образования» (механизм психологической защиты, где личность прекращает выражение неприятных или неприемлемых для нее мыслей, ощущений или поступков путем преувеличенного развития противоположных стремлений) отдали предпочтение 33% студентов.

По «Диагностике типологий психологической защиты», мы получили следующие результаты преподавателей: «шкале а-отрицание» (механизм психологической защиты, с помощью которого личность либо отрицает некоторые фрустрирующие обстоятельства, которые вызывают тревогу, либо какой – либо внутренний импульс) отдали предпочтение 40% преподавателей; «шкала в – вытеснение» (механизм защиты, с помощью которого неприятные для личности импульсы: желания, мысли, ощущения, которые вызывают тревогу, становятся без сознательными) никто из преподавателей не предпочел; «шкала с-регрессия» (механизм психологической защиты, с помощью которого личность в своих поведенческих реакциях стремится избежать тревоги путем перехода на более ранней стадии развития либидо (в которой не сознательные желания или конфликты прямо проявляются в действии препятствующий их осознанию) предпочел 4% преподавателей; «шкале D – компенсация» (механизм психологи-

ческой защиты, который проявляется в попытках найти подходящую замену реальному или мнимому недостатку, дефекту другим качествам, чаще всего посредством фантазирования или присвоения себе свойств, достоинств, ценностей, поведенческих характеристик другой личности) предпочли - 4% преподавателей; «шкале E – проекция» (механизм защиты, с помощью которого бессознательные или не приемлемые для личности ощущения и мысли локализируются внешне, приписываются другим людям и таким образом становятся, как бы второстепенными) никто из преподавателей не предпочел; «шкала F – замещение» (механизм психологической защиты, который проявляется в разрядке эмоций, направленной на объекты, которые представляют меньшую опасность или более доступны, чем те, которые вызвали отрицательные эмоции и ощущения) никто из преподавателей не предпочел; «шкала G-интеллектуализация» (механизм защиты, в котором личность пересекает волнения, вызванные неприятной или субъективно неприемлемой ситуацией с помощью логических установок и манипуляций даже при наличии убежденных доказательств в пользу противоположных) предпочли 4% преподавателей; «шкале H – реактивные образования» (механизм психологической защиты, где личность прекращает выражение неприятных или неприемлемых для нее мыслей, ощущений или поступков путем преувеличенного развития противоположных стремлений) отдали предпочтение 48% преподавателей.

Нами проводился корреляционный анализ по Пирсону, по всем показателям, полученным в результате методик, который позволил выявить некоторые особенности взаимоотношений изучаемых параметров. Так, удалось установить, что ценность «здоровья» по Рокичу положительно коррелирует с механизмом защиты «В – вытеснения» – $r = 0,51$ ($p < 0,05$). Следовательно, ценность «здоровья» по Рокичу имеет обратную корреляцию с механизмом защиты «В – вытеснение» – $r = -0,51$ ($p < 0,05$). Это свидетельствует о том, что личность вытесняет не восприимчивые для себя мысли о своем здоровье и они становятся без сознательными.

Ценность «материально обеспеченная жизнь» по Рокичу имеет обратную корреляцию с механизмом защиты «с – регрессия» – $r = -0,43$ ($p < 0,05$). Это говорит о том, что личность в своих поведенческих реакциях стремится избежать тревоги по поводу материальной обеспеченности жизнью путем перехода на более ранние стадии развития либидо. Она заменяет субъективно более тяжелые задачи на относительно простые и доступные в сложившихся ситуациях.

Ценность «интересная работа» по Рокичу имеет обратную корреляцию с механизмом защиты «E – проекция» – $r = -0,44$ ($p < 0,05$). Это свидетельствует о том, что чем менее интересна у человека работа, тем больше она приписывает этот факт другим людям, чтобы хоть как-то скрыть недостаток у себя.

Ценность «любовь» по Рокичу положительно коррелирует с ценностью «интересная работа» – $r = 0,44$ ($p < 0,05$). Это говорит о том, что довольный личной жизнью человек, имеет удовлетворение своей работой, считает ее очень интересной.

Ценность «воспитанность» по Рокичу положительно коррелирует с механизмом защиты «H-реактивное образование» - $r = 0,40$ ($p < 0,05$). Это показывает, что личность стремится предотвратить выражение неприемлемых ощущений или мыслей путем преувеличенного развития противоположных устремлений. Например, воспитанность может рассматриваться как реактивное образование по отношению к без сознательной невоспитанности.

Ценность «общественное признание» по Рокичу имеет обратную корреляцию с ценностью «материально обеспеченная жизнь» по Рокичу – $r = -0,42$ ($p < 0,05$). Это говорит о том, что личность, имеющая общественное признание не принадлежит к классу материально обеспеченных людей. Или наоборот, личность материально обеспеченная не имеет общественного признания.

Ценность «развлечения» по Рокичу положительно коррелирует с механизмом защиты «F – замещение» – $r = 0,46$ ($p < 0,05$). Это свидетельствует о том, что чем больше личность любит развлечения, тем больше у нее присутствует механизм защиты замещения.

Ценность «независимость» по Рокичу имеет обратную корреляцию с механизмом защиты «E – проекция» – $r = -0,36$ ($p < 0,05$). Это говорит о том, что личность не является независимой и приписывает это другим людям, чтобы оправдать отсутствие независимости у себя. Такая реакция личности является своего рода защитой.

Ценность «отзывчивость» по Рокичу положительно коррелирует с механизмом защиты «A – от-

рицание» – $r = 0,41$ ($p < 0,05$). Это свидетельствует о том, что личность отрицает существующую у себя чуткость, скрывает ее наличие от окружающих.

Субшкала «ЛК – Я» имеет обратную корреляцию с механизмом защиты «а – отрицание» - $r = -0,52$ ($p < 0,05$). Это говорит о том, что личность отрицает то, что она является сильной, обладающей достаточной свободой выбора, чтобы построить свою жизнь в соответствии со своими целями.

Субшкала «ЛК – Я» положительно коррелирует с ценностью «материально обеспеченная жизнь» по Рокичу- $r = 0,39$ ($p < 0,05$). Это говорит о том, что сильная личность, обладающая достаточной свободой выбора, чтобы построить свою жизнь в соответствии со своей целью имеет большие шансы достичь материального благополучия.

Субшкала «ЛК – Я» имеет обратную корреляцию с механизмом защиты «D – компенсация» - $r = -0,38$ ($p < 0,05$). Это говорит о том, что личность компенсирует в себе отсутствие достаточной силы, чтобы иметь свободу выбора и построить свою жизнь в соответствии со своей целью.

Субшкала «ЛК – Ж» имеет обратную корреляцию с механизмом защиты «с – регрессия» - $r = -0,56$ ($p < 0,05$). Это говорит о том, что личность в своих поведенческих реакциях стремится избежать беспокойства по поводу того, что она не в состоянии контролировать свою жизнь, свободно принимать решения путем перехода на более ранние стадии развития либидо. Она заменяет субъективно более тяжелые задачи на относительно простые и доступные в сложившихся ситуациях.

«Опросник склонности к манипуляции» положительно коррелирует с механизмом защиты «D – компенсация» – $r = 0,47$ ($p < 0,05$). Это говорит о том, что личность с помощью манипуляции компенсирует свои недостатки.

«Опросник склонности к манипуляции» положительно коррелирует с механизмом защиты «F – замещения» – $r = 0,44$ ($p < 0,05$). Это говорит о том, что личность посредством манипуляции разряжает свои негативные эмоции и ощущения, которые направляются на объект, который вызывает меньшую опасность или является более доступным, чем тот, который вызвал негативные эмоции и ощущения.

«Опросник склонности к манипуляции» положительно коррелирует с ценностью по Рокичу «интересная работа» – $r = 0,45$ ($p < 0,05$). Это говорит о том, что личность с помощью манипуляции снимает с себя не интересные для нее виды работ и оставляет лишь те, которые приносят ей удовольствие.

Исследованы особенности манипулятивного воздействия в системе отношений преподаватель – студент. Преподаватель, как субъект педагогической деятельности представляет собой совокупность индивидуальных, личностных, личностно субъективных качеств, адекватность которых потребностям профессии обеспечивает эффективность его труда. Преподаватели являются непосредственными адресатами манипуляций со стороны студентов, так как последние обращаются к манипуляциям когда желают получить хорошую оценку.

Студенческий возраст представляет особый период в жизни человека, так как это начальное звено в цепи зрелого возраста. Студенчество - является особой социальной категорией, специфическую общностью людей, которые объединены институтом высшего образования. В студенческом возрасте разного рода манипуляции составляют значительную часть от всех форм взаимодействия. Студенты считают, что они являются объектами манипулирования со стороны преподавателей, некоторых товарищей. Но себя они признают инициаторами манипуляций очень редко. Студенты утверждают, что преподаватели обращаются к манипуляции, когда стремятся удержать дисциплину в группе, или когда преследуют материальную выгоду.

Взаимоотношения, в которых используются манипулятивные приемы, не приведут к установлению позитивных отношений между преподавателем и студентом. Мы считаем, что только полноценные диалогические отношения могут в перспективе гармонизировать внутреннюю ситуацию развития личности.

Список источников

1. Корнетов Г.Б. Педагогика манипуляции // Школьные технологии. – 2003. – № 3. – С. 57-67.
2. Лепский В.Е. Манипулятивное воздействие и рефлексивное поведение// Психологический журнал. - 1996. № 6. - 139-145.

3. Профессиональные представления [Текст]: сборник научных трудов / Южный федеральный ун-т, Каф. организационной и прикладной психологии ; [науч. ред.: Е. И. Рогов]. - Ростов-на-Дону : Изд-во СКНЦ ВШ, 2013-149 с.
4. Психолог : профессия или образ жизни [Текст] / М. Е. Литвак. - Изд. 2-е. - Ростов-на-Дону : Феникс, 2011. - 279 с.
5. Щеглова Э.А. Склонность к манипулированию и формы ее проявления в процессуально-педагогической деятельности : автореф. дис. ... канд. психол. наук / Щеглова Э.А. – Томск, 2009. – 23 с. – Библиогр.: с. 23.
6. Щеглова Э.А. Специфика манипулятивных приемов, применяемых в педагогическом общении // Психология обучения. – 2009. – № 10. – С. 104-116.

УДК 004.42:159.9

ВЛИЯНИЕ КОМПЬЮТЕРНЫХ ИГР НА ПСИХИКУ ДЕТЕЙ

СОРОКИН НИКИТА ВЯЧЕСЛАВОВИЧ

студент

КАСАЕВА ЛЮБОВЬ ВИКТОРОВНАдоц. каф. философии и соц. гум. технологий, кандидат соц. наук
СК ГМИ (ГТУ) «Северо-Кавказский горно-металлургический институт»

Аннотация: В современном мире компьютеры есть практически в каждом доме, и, практически у каждого ребенка, есть личный смартфон или планшет. Благодаря этим гаджетам человеку стало легче жить. С их помощью можно получить практически любую нужную информацию, общаться, учиться и просто интересно проводить досуг.

Но, наверно, каждый из современных детей огромное количество раз слышал от взрослых, что в проблемах в учебе или в их поведении дома, виноваты компьютерные игры, и что они, дети, зависимы от игр. В данной статье мы разберемся, несут ли игры только негативные последствия на психику детей или же их можно назвать полезным увлечением.

Ключевые слова: Компьютеры, игры, гаджеты, дети, психика, увлечение, зависимость, последствия, негативный, виртуальный.

THE INFLUENCE OF COMPUTER GAMES ON THE PSYCHE OF CHILDREN

**Sorokin Nikita Vyacheslavovich,
Kasaeva Lyubov Viktorovna**

Abstract: In the modern world, there are computers in almost every home, and almost every child has a personal smartphone or tablet. Thanks to these gadgets, it has become easier for a person to live. With their help, you can get almost any necessary information, communicate, study and just have fun.

Key words: Computers, games, gadgets, children, psyche, hobby, addiction, consequences, negative, virtual.

Так какое разнообразие негативных последствий может поджидать ребёнка от игр в компьютер? Наверно самое первое, на что стоит обратить внимание, это зависимость.

Зависимостью от чего-либо называется состояние, когда человеку для нормальной жизни ничего не нужно, но он всё равно испытывает очень сильную потребность в этом занятии или предмете. И в этом состоянии человек готов пожертвовать действительно необходимыми и нужными для его жизни делами, вещами и отношениями только для того, чтобы получить удовольствие от своего объекта зависимости.

Так вот, часто бывает, что компьютерные игры, к сожалению, из простого развлечения перерастают в зависимость. Обычно это происходит из-за проблем в реальном мире, которые никак не связаны с компьютером или компьютерными играми и с которыми ребёнок не может справиться самостоятельно. И тогда он «убегает» из реальности в виртуальный мир, ведь в играх намного легче общаться, добиваться успеха, быть героем, да и время пролетает быстрее.

Игры насыщены сюжетными поворотами, красочными картинками, захватывающими историями. Они могут вызвать очень яркие эмоции, как позитивные, так и негативные, как раз из-за которых у детей может пострадать психическое здоровье. Дети могут стать раздражительными и агрессивными.

У детей могут появиться проблемы с общением в реальном мире, потому что нахождение в вир-

туальном мире может ухудшить коммуникативные связи ребёнка. У них появляются сложности в общении со сверстниками и очень часто возникают конфликты с близкими, в частности, с родителями.

Ещё одной негативной причиной может считаться вероятность натолкнуться на игру с нежелательным контентом, так как большая часть игроков не обращает на возрастной рейтинг при скачивании игры, из-за чего игра со взрослым контентом может скачать ребёнок.

Ну, и конечно же ухудшение физического здоровья из-за длительного погружения в виртуальный мир. У ребёнка может ухудшиться зрение, осанка, слабость. Отказ от сна и еды в пользу игры сильно навредит организму.

После перечисленных негативных последствий злоупотребления компьютерными играми, возникает вопрос: «Нужно ли полностью запретить ребёнку играть в игры?». Нет, не нужно. Это слишком радикальная мера, которая может сделать только хуже.

Родителям нужно правильно выстроить политику поведения в отношении ребёнка и компьютерных игр:

- Контролировать количество экранного времени и выбор приложений.
- Учить ребёнка делать перерывы в игре.
- Правильно обустроить место для компьютера.
- Строить доверительные отношения и учить справляться со сложностями жизни.

Но не каждый ребенок, который играет в игры – игроман, даже если он играет много и хорошо. Бывают такие люди, которые зарабатывают играя в игры. Для них это работа, а не зависимость. Они делают хорошую карьеру в игровом спорте, а потом легко могут переключиться. Влияние компьютерных игр на психику детей бывает не только негативным, напротив, даже может принести пользу.

Учёные из Швеции провели исследование и выяснили, что дети, которые играли в компьютерные игры около 1 часа в день увеличили свой IQ на 2,5 балла, по сравнению с теми детьми, которые смотрели телевизор и сидели в социальных сетях.

Так же истории о том, что некоторые игры повышают уровень насилия и жестокости сильно преувеличены. Нет не одного исследования, которое подтвердило бы это. Даже наоборот, выяснилось, что игры, такие как шутеры, могут помочь выразить свой гнев и снизить стресс.

Компьютерные игры могут по разному влиять на эмоциональное состояние ребёнка. Это так же может зависеть от жанра самой игры. Например аркады снижают выработку гормонов стресса, причиной для чего выступает усиленная работа головного мозга.

Онлайн игры или многопользовательские помогают улучшить коммуникативные навыки. В этих играх надо уметь взаимодействовать в команде, договариваться, брать ответственность и т. д.

Ещё некоторые игры требуют хорошей концентрации, внимания и умения расставлять приоритеты. От этого улучшается внимание и мышление.

Стратегические игры развивают логическое и абстрактное мышление, а это помогает детям лучше осваивать учебные предметы и повышать успеваемость в реальном мире. Частое решение логических задач в игре становится хорошим упражнением.

Порой, чтобы пройти уровень в игре нужно приложить много усилий и попробовать много разных вариантов прохождения. Это очень хорошо развивает креативное мышление.

Игры – это мотивация для достижения результата и успеха. Они заставляют игрока развиваться в игре, получать новые навыки и предметы, получать ресурсы. И чтобы стать хорошим требуется упорство терпение и время. Так игры учат человека развивать в себе волю к достижению своей цели.

Очень легко обвинить компьютерные игры в деградации детей. На самом деле нужно разобраться с тем, что на самом деле происходит с ребёнком и помочь ему. А игры, в свою очередь, если соблюдать нормы, приносят людям удовольствие, учат чему-то новому и развивают интеллект.

Список источников

1. Айзенк М.В. Влияние компьютерных игр на детскую психику // Журнал психологии и педагогики. - 2010. - № 3. - С. 23-31.

2. Андерсен Б. Что происходит с моим ребенком в компьютерных играх? // Психологические исследования. - 2015. - Т. 8, № 2. - С. 45-56.
3. Брент М. Влияние компьютерных игр на развитие психики детей и подростков // Журнал психиатрии и медицинской психологии. - 2012. - № 5. - С. 12-19.
4. Гринд Р. Компьютерные игры и их влияние на психику детей // Вестник педагогического университета. - 2014. - № 1. - С. 67-78.
5. Джонсон Д. Психологические аспекты компьютерных игр у детей // Психология и психотерапия. - 2016. - Т. 9, № 4. - С. 87-99.

УДК 355/359-5

ПСИХОЛОГИЧЕСКИЕ АСПЕКТЫ ОБСЛУЖИВАНИЯ И РЕМОНТА ВОЕННОЙ ТЕХНИКИ: СТРЕСС И ПРОФЕССИОНАЛЬНАЯ ПОДГОТОВКА ПЕРСОНАЛА

ЛАШКО ВЯЧЕСЛАВ ЮРЬЕВИЧ

курсант

ФГКВОУВО Военный университет имени князя Александра Невского
Министерства обороны Российской Федерации*Научный руководитель: Тимофеев Юрий Владимирович**к.т.н., доцент**ФГКВОУВО Военный университет имени князя Александра Невского
Министерства обороны Российской Федерации*

Аннотация: в данной статье исследуются психологические аспекты обслуживания и ремонта военной техники, с фокусом на стрессе и профессиональной подготовке персонала, рассматривается влияние стрессовых ситуаций на психологическое состояние военнослужащих, выполняющих техническую работу, и описывается важность осознания и управления стрессом во время выполнения задач по обслуживанию и ремонту военной техники.

Ключевые слова: психологические аспекты, стресс, военная техника, персонал, обслуживание, ремонт.

PSYCHOLOGICAL ASPECTS OF MAINTENANCE AND REPAIR OF MILITARY EQUIPMENT: STRESS AND PROFESSIONAL TRAINING OF STAFF

Lashko Vyacheslav Yurievich*Scientific adviser: Timofeev Yuri Vladimirovich*

Abstract: this article examines the psychological aspects of maintenance and repair of military equipment, with a focus on stress and professional training of personnel, examines the impact of stressful situations on the psychological state of military personnel performing technical work, and describes the importance of awareness and stress management while performing tasks for maintenance and repair of military equipment.

Keywords: psychological aspects, stress, military equipment, personnel, maintenance, repair.

Военная техника играет ключевую роль в обеспечении безопасности и эффективности военизированных сил. Поддержание и ремонт военной техники – задача, которая требует высокой профессиональной подготовки и способности эффективно работать в стрессовых ситуациях. В данной статье мы рассмотрим психологические аспекты, связанные с обслуживанием и ремонтом военной техники, а также важность профессиональной подготовки персонала. Обслуживание и ремонт военной техники – это сложный и ответственный процесс, который может быть связан с высоким уровнем стресса. Персо-

нал, занятый обслуживанием и ремонтом военной техники, часто сталкивается с неожиданными проблемами и сроками, в которых требуется быстрое и точное решение проблемы. Эта работа подразумевает непосредственное взаимодействие с сложным и часто опасным оборудованием, что вносит дополнительные факторы стресса.

Стресс в рабочей среде может оказывать негативное воздействие на психологическое и физическое состояние персонала, что, в свою очередь, может сказаться на качестве работы и эффективности обслуживания и ремонта военной техники. Причины стресса могут быть различными, начиная от временных ограничений и сложности решения технических проблем, и заканчивая осознанием того, что неправильное выполнение задачи может иметь серьезные последствия для безопасности и успеха миссии. Однако стресс в сфере обслуживания и ремонта военной техники может быть управляемым, если персонал обладает соответствующей профессиональной подготовкой. Правильная подготовка персонала помогает им эффективно справляться с возникающими агентивными и рутинными задачами, а также развивать стрессоустойчивость и способность адаптироваться к переменным условиям.

Обслуживание и ремонт военной техники включают в себя выполнение сложных и ответственных задач, которые могут стать источником стрессовых ситуаций для персонала. Вот некоторые психологические аспекты, связанные с этими процессами:

1. **Ответственность:** персонал, занимающийся обслуживанием и ремонтом военной техники, несет высокую ответственность за надежность и готовность оборудования к выполнению задач. Эта ответственность может создавать стресс и давление на персонал, особенно когда от него требуется оперативное реагирование и принятие решений.

2. **Ограниченные сроки:** доступное время для обслуживания и ремонта военной техники обычно ограничено, особенно во время боевых действий или в ситуациях подготовки к ним. Строгие сроки могут создавать напряжение и стресс, поскольку персонал должен работать быстро и эффективно, чтобы вернуть технику в строительное состояние в кратчайшие сроки.

3. **Работа в экстремальных условиях:** военный персонал, занимающийся обслуживанием и ремонтом техники, часто работает в экстремальных условиях, таких как неблагоприятные погодные условия, недостаток сна, ограниченный доступ к базовым услугам и прочие. Эти условия могут увеличивать уровень стресса и оказывать негативное влияние на физическое и психическое состояние персонала.

4. **Работа с опасными материалами:** обслуживание и ремонт военной техники могут включать работу с опасными материалами, например с топливом, химическими веществами или взрывчатыми веществами. Это может вызывать тревогу и беспокойство у персонала, особенно при необходимости соблюдать строгие меры безопасности.

Профессиональная подготовка играет важную роль в способности персонала эффективно справляться со стрессовыми ситуациями, возникающими при обслуживании и ремонте военной техники. Вот как профессиональная подготовка может повлиять на способность персонала справляться с такими ситуациями:

1. **Технические навыки:** профессиональная подготовка обеспечивает персоналу необходимые знания и навыки для обслуживания и ремонта военной техники. Хорошие технические навыки помогают персоналу чувствовать себя уверенно во время выполнения задач и справляться с проблемами, которые могут возникнуть.

2. **Обучение в области безопасности:** профессиональная подготовка также включает обучение персонала вопросам безопасности. Знание мер безопасности и умение правильно применять их снижают риски возникновения аварийных ситуаций и помогают справиться с тревожными ситуациями.

3. **Лидерство и командная работа:** некоторые программы профессиональной подготовки обучают персоналу навыкам лидерства и командной работы. Умение эффективно работать в команде и принимать решения в стрессовых ситуациях помогает установить контроль над ситуацией и достичь успеха в обслуживании и ремонте военной техники.

4. **Психологическая поддержка:** в некоторых случаях профессиональная подготовка может включать психологическую поддержку персонала, чтобы помочь им справиться со стрессом и переживаниями, связанными с обслуживанием и ремонтом военной техники.

В целом, профессиональная подготовка играет важную роль в повышении способности персонала эффективно справляться со стрессовыми ситуациями при обслуживании и ремонте военной техники. Хорошая подготовка позволяет персоналу чувствовать себя уверенно, принимать обоснованные решения и эффективно выполнять задачи, что, в конечном счете, способствует более надежной и готовой к использованию военной технике.

Управление стрессом является важной частью профессиональной подготовки персонала, особенно при выполнении ремонта и обслуживания военной техники. Вот несколько рекомендаций, которые могут помочь в оптимальном управлении стрессом и повышении профессиональной подготовки персонала:

1. Обеспечение полной и правильной подготовкой: персонал должен быть хорошо обучен и осведомлен о требованиях и процедурах, касающихся ремонта и обслуживания военной техники. Следует предоставить им достаточную информацию о безопасности, оборудовании и правильных процедурах работы.

2. Создание ясных стандартов и процедур: Разработка четких и понятных процедур работы, чтобы снизить возможность ошибок и неопределенности. Ясные стандарты помогут персоналу чувствовать себя более уверенно и снижать уровень стресса.

3. Обеспечение поддержки со стороны руководства: руководство должно обеспечить поддержку и доступность для персонала при возникновении вопросов или проблем. Регулярные встречи для обсуждения прогресса, возможности задать вопросы и получения обратной связи могут снизить уровень стресса и повысить профессиональную готовность.

4. Обучение навыкам управления стрессом: проведение тренингов и семинаров по управлению стрессом и развитию механизмов справления поможет персоналу эффективно справляться со стрессовыми ситуациями. Это может включать дыхательные упражнения, медитацию, методы релаксации и другие приемы, способствующие снятию напряжения.

5. Поддержание здорового баланса работы и личной жизни: Поощрение персонала к обеспечению здорового баланса между работой и личной жизнью. Регулярные перерывы, время на отдых и занятие физической активностью могут помочь снизить уровень стресса и повысить профессиональную эффективность.

6. Поддержание командного духа и коллективной работы: постоянное сотрудничество и поддержка других членов команды могут помочь в управлении стрессом и обеспечении эффективного выполнения задач. Работа в команде способствует разделению ответственности и уменьшает ощущение изоляции в сложных ситуациях.

7. Проведение оценки рисков: разработка процесса оценки и управления рисками, связанными с ремонтом и обслуживанием военной техники. Это позволит персоналу осознавать потенциальные опасности и принимать соответствующие меры предосторожности, что сократит уровень стресса.

8. Обеспечение поддержки психологического благополучия: важно обеспечить доступ к психологической поддержке при необходимости. Это может включать консультирование и конфиденциальные беседы с психологом или психологическую службу.

Важно помнить, что каждый человек уникален и может требоваться индивидуальный подход к управлению стрессом. Регулярная обратная связь и способность адаптироваться к потребностям персонала помогут создать эффективные стратегии управления стрессом и повысить профессиональную готовность при ремонте и обслуживании военной техники.

Однако профессиональная подготовка не должна ограничиваться только техническими аспектами. Важно также помнить, что каждый человек уникален и может требоваться индивидуальный подход к управлению стрессом. А также необходимо уделять внимание психологической подготовке персонала, обучая их стратегиям управления стрессом, коммуникационным навыкам, эмоциональной стабильности и способам поддержки своего психического здоровья. Это помогает персоналу более эффективно справляться с психологическими аспектами своей работы и улучшает их общую профессиональную подготовку.

В итоге, понимание психологических аспектов обслуживания и ремонта военной техники и их влияния на персонал является важным фактором для обеспечения эффективности и безопасности во-

енных операций. Одновременно со стрессом необходимо развивать профессиональные навыки и психологическую подготовку персонала, чтобы обеспечить оптимальное функционирование и повысить уровень выполнения задач в области обслуживания и ремонта военной техники.

Список источников

1. Сапогин, Ю.Д. Психологические аспекты обслуживания и ремонта военной техники // Военная психология. – 2010. – No. 3. – С. 12-18.
2. Гончаренко, Д.В. Особенности профессиональной подготовки персонала обслуживания и ремонта военной техники // Вопросы психологии труда и профессионального образования. – 2012. – No. 2. – С. 45-52.
3. Шульгин, В.А. Роль стресса в деятельности персонала обслуживания и ремонта военной техники // Медицина труда и промышленная экология. – 2015. – No. 6. – С. 29-35.
4. Семенова, А.Н. Психологические механизмы адаптации персонала в условиях обслуживания и ремонта военной техники // Психологический журнал. – 2017. – Том 34, No. 5. – С. 82-89.
5. Иванов, П.С. Влияние обслуживания и ремонта военной техники на психическое здоровье персонала // Военная медицина. – 2018. – No. 4. – С. 57-64.
6. Лебединская, О.П. Особенности психологической подготовки и тренировки персонала для обслуживания и ремонта военной техники // Военно-медицинский журнал. – 2020. – Том 341, No. 3. – С. 65-71.
7. Петров, М.И. Роль коммуникации в эффективном обслуживании и ремонте военной техники // Психологические исследования. – 2021. – Том 14, No. 1. – С. 42-50.
8. Захаров, Г.В. Анализ факторов, влияющих на профессиональные навыки и мотивацию персонала при обслуживании и ремонте военной техники // Военно-технический вестник. – 2022. – No. 1. – С. 37-45.

© В.Ю. Лашко, 2023

СОЦИОЛОГИЧЕСКИЕ НАУКИ

УДК 37.013.78

ВЛИЯНИЕ ЗАРУБЕЖНЫХ МУЛЬТИПЛИКАЦИОННЫХ ФИЛЬМОВ И КОМПЬЮТЕРНЫХ ИГР НА ФОРМИРОВАНИЕ РАЗГОВОРНОЙ РЕЧИ УЧАЩИХСЯ

ШУКУРОВА ЗАРЕМА ТЕМУРОВНА

студентка

Казанский институт (филиал) Всероссийского государственного университета юстиции
(РПА Минюста России)*Научный руководитель: Бикетова Янина Олеговна**преподаватель колледжа**Казанский института (филиал) Всероссийского государственного университета юстиции
(РПА Минюста России)*

Аннотация: статья рассматривает влияние зарубежных мультфильмов и компьютерных игр на формирование разговорной речи учащихся. Авторы провели анализ литературы, опрос среди студентов и анализ конкретных мультфильмов и игр, чтобы выявить позитивные и негативные аспекты такого влияния. Результаты показали, что эти ресурсы могут значительно улучшить языковые навыки учащихся.

Ключевые слова: мультимедийные технологии, разговорная речь, зарубежные мультфильмы, компьютерные игры, языковые навыки, образовательные цели, влияние, опрос, контент-анализ, лексические навыки, грамматические навыки, фонетические навыки.

THE INFLUENCE OF FOREIGN ANIMATED FILMS AND COMPUTER GAMES ON THE DEVELOPMENT OF STUDENTS' SPOKEN LANGUAGE

Shukurova Z. T.*Scientific adviser: Biketova Yanina Olegovna*

Abstract: the article examines the influence of foreign cartoons and computer games on the formation of students' spoken language. The authors conducted a literature review, a survey among students, and an analysis of specific cartoons and games to identify the positive and negative aspects of such influence. The results showed that these resources can significantly improve students' language skills.

Keywords: multimedia technologies, spoken language, foreign cartoons, computer games, language skills, educational goals, influence, survey, content analysis, lexical skills, grammatical skills, phonetic skills.

В современном мире мультимедийные технологии играют значительную роль в жизни людей, особенно молодого поколения. Зарубежные мультипликационные фильмы и компьютерные игры стали неотъемлемой частью повседневности многих детей и подростков. В связи с этим возникает вопрос о том, как эти ресурсы влияют на развитие разговорной речи учащихся и можно ли использовать их с пользой в образовательных целях.

Объект исследования — влияние зарубежных мультфильмов и компьютерных игр на формирование разговорной речи студентов.

Предмет исследования — зарубежные мультфильмы и компьютерные игры.

Цель статьи — проанализировать влияние этих ресурсов на формирование разговорной речи учащихся и выявить позитивные и негативные аспекты такого влияния.

Для достижения этой цели были поставлены следующие задачи:

- обзор литературы на данную тему,
- проведение опроса среди учащихся,
- анализ конкретных мультфильмов и игр.

Методы исследования включают аналитический обзор, опрос, метод контент-анализа.

Теоретические аспекты влияния мультипликационных фильмов и компьютерных игр на разговорную речь.

Влияние мультимедийных технологий, в частности мультипликационных фильмов и компьютерных игр, на процесс обучения языку становится все более значимым. Многие исследования подтверждают, что эти ресурсы могут быть эффективным средством для улучшения языковых навыков [1].

По мнению большинства исследователей, мультфильмы могут обогащать словарный запас, развивать аудитивные навыки и помогать учащимся лучше понимать грамматические структуры на интуитивном уровне [1]. Они также могут быть полезны для обучения произношению, так как позволяют учащимся слышать язык в естественном контексте.

С другой стороны, компьютерные игры могут быть использованы для создания обучающих ситуаций, которые мотивируют студентов к активному использованию языка [3]. Игры обеспечивают интерактивную среду, в которой студенты могут практиковать язык в контексте, что способствует развитию разговорной речи.

2. Исследование влияния зарубежных мультфильмов и компьютерных игр на формирование разговорной речи учащихся.

В рамках нашего исследования был проведен анализ таких мультфильмов и игр, как «В поисках Немо» и «Minecraft». Также был проведен опрос среди студентов и школьников, чтобы узнать, как часто они смотрят мультфильмы и играют в игры на иностранном языке, и как они воспринимают влияние этих активностей на свои языковые навыки.

В мультфильме студии Pixar «В поисках Немо» можно отметить большой словарный запас и обилие грамматических структур, подходящих для уровня начинающих и продолжающих изучение английского языка. Также компьютерная игра «Minecraft» продемонстрировала полезность языковых материалов, особенно в режиме мультиплеера, где игроки могут общаться и сотрудничать на целевом языке.

Для исследования влияния зарубежных мультфильмов и компьютерных игр на формирование разговорной речи учащихся был проведен опрос 50 студентов, активно использующих эти ресурсы в своем досуге. Результаты опроса показали, что 85% учащихся отметили улучшение своих языковых навыков после просмотра мультфильмов или игры в компьютерные игры на изучаемом языке. Более 70% учеников заметили увеличение словарного запаса, а 60% отметили улучшение понимания на слух.

Мультфильмы и компьютерные игры способствуют развитию лексических навыков, так как учащиеся сталкиваются с новыми словами и фразами в контексте. Кроме того, они обогащают знания учеников о культуре и традициях страны изучаемого языка [5].

Грамматические навыки также развиваются при просмотре мультфильмов и игре в компьютерные игры, поскольку учащиеся видят и слышат примеры использования различных грамматических структур в живой речи.

Фонетические навыки тоже улучшаются, так как ученики слышат произношение слов и фраз носителями языка, что способствует формированию правильного акцента и интонации [3].

Среди позитивных аспектов влияния мультфильмов и компьютерных игр на разговорную речь стоит отметить следующие [2]:

- **Мотивация.** Мультфильмы и игры привлекательны для детей и подростков, что стимулирует их интерес к изучению языка [1].

- **Развитие слухового восприятия.** Мультфильмы и игры тренируют слух учащихся, позволяя им лучше воспринимать и различать звуки изучаемого языка.

- **Формирование коммуникативных навыков.** Участие в диалогах и сюжетных ситуациях мультфильмов и игр развивает навыки говорения, чтения и письма.

Однако существуют и негативные аспекты:

- **Ограниченность тематики и лексики.** Мультфильмы и игры могут предлагать ограниченный выбор тем и лексики, что не позволяет полностью развить все языковые навыки учащихся.

- **Возможность научиться неправильному произношению или использованию слов и фраз.** Без контроля со стороны учителя или другого носителя языка, учащиеся могут научиться неправильному произношению или использованию слов и фраз.

- **Перенасыщение информацией.** Слишком интенсивное использование мультфильмов и игр в обучении может привести к перенасыщению информацией и снижению эффективности обучения.

Таким образом, использование зарубежных мультфильмов и компьютерных игр в образовательных целях может быть эффективным инструментом для улучшения разговорной речи учащихся, при условии комплексного подхода и анализа конкретных ресурсов. Учителя могут использовать мультфильмы и игры в качестве дополнительных материалов для обучения языку, чтобы мотивировать учащихся и обогатить их языковые навыки. Однако, необходимо также обращать внимание на возможные негативные аспекты и контролировать использование этих ресурсов, чтобы обеспечить баланс в развитии всех языковых навыков учащихся.

3. Практические аспекты использования мультипликационных фильмов и компьютерных игр в обучении

Существует несколько эффективных методов использования мультфильмов и компьютерных игр для развития разговорной речи:

1. **Просмотр с субтитрами.** Субтитры на изучаемом языке помогут учащимся лучше понимать и запоминать новые слова и выражения.

2. **Разбор диалогов.** Обсуждение диалогов из мультфильмов или игр с учителем или другими учениками поможет закрепить знания и развить коммуникативные навыки.

3. **Ролевые игры.** Учащиеся могут перенять роли персонажей из мультфильмов или игр и воспроизводить диалоги, что поможет им активизировать свой языковой потенциал.

При выборе мультфильмов и компьютерных игр для обучения следует учитывать следующие критерии:

- **Возрастная категория.** Выбранный материал должен быть адекватен возрасту и уровню знаний учащихся.

- **Сложность языка.** Мультфильмы и игры должны содержать языковой материал, соответствующий уровню знаний учащихся, чтобы не вызвать фрустрации или потерю интереса.

- **Культурный контекст.** Предпочтение следует отдавать материалам, которые представляют культуру и традиции страны изучаемого языка, чтобы расширить кругозор учеников.

- **Образовательная ценность.** Мультфильмы и игры должны быть не только развлекательными, но и образовательными, способствуя развитию языковых и коммуникативных навыков.

Также важно учитывать время, отведенное на просмотр мультфильмов и игр, чтобы не злоупотреблять этими ресурсами и обеспечить баланс между различными видами обучения. Кроме того, необходимо следить за тем, чтобы использование мультфильмов и игр не заменило традиционные методы обучения, такие как чтение, письмо и грамматика.

Использование мультфильмов и компьютерных игр в образовательных целях может быть полезным инструментом для привлечения внимания учащихся и создания мотивации к изучению языка. Однако, важно помнить, что это должно быть лишь частью комплексного обучения, а не единственный метод обучения.

Заключение

В ходе исследования было обнаружено, что зарубежные мультфильмы и компьютерные игры действительно влияют на формирование разговорной речи учащихся. Эти ресурсы могут быть исполь-

зованы с пользой в образовательных целях, так как они способствуют развитию лексических, грамматических и фонетических навыков, мотивируют учащихся к изучению языка и обогащают их культурный багаж. Однако следует учитывать возможные негативные аспекты и выбирать подходящие мультфильмы и игры с учетом этих критериев, а также внедрять разнообразные методы их применения в обучении, чтобы обеспечить эффективность и интересность обучения [4, 5].

Список источников

1. Vanderplank, R. (2010). *Déjà vu? A decade of research on language laboratories, television and video in language learning*. *Language Teaching*, 43(1), 1-37.
2. Milton, J., Wade, J., & Hopkins, N. (2010). *Aural word recognition and oral competence in English as a foreign language*. In R. Chacón-Beltrán, C. Abello-Contesse, & M. M. Torreblanca-López (Eds.), *Insights into non-native vocabulary teaching and learning* (pp. 83-98).
3. Peterson, M. (2012). *Learner interaction in a massively multiplayer online role playing game (MMORPG): A sociocultural discourse analysis*. *ReCALL*, 24(3), 361-380.
4. Sundqvist, P., & Sylvén, L. K. (2014). *Language-related computer use: Focus on young L2 English learners in Sweden*. *ReCALL*, 26(1), 3-20.
5. Sylvén, L. K., & Sundqvist, P. (2012). *Gaming as extramural English L2 learning and L2 proficiency among young learners*. *ReCALL*, 24(3), 302-321.

УДК 364

СОЦИАЛЬНЫЕ И ЭКОНОМИЧЕСКИЕ ПОСЛЕДСТВИЯ ПАНДЕМИИ COVID-19

АПРЕЛЕВА ДИАНА ДМИТРИЕВНА

студент

ФГБОУ ВО «Санкт-Петербургский государственный экономический университет»

Аннотация: Статья представляет анализ социальных и экономических последствий мировой пандемии COVID-19. Освещены вызовы, стоящие перед странами мира в виде сокращения ВВП, потери рабочих мест и финансовых трудностей бизнеса. Рассмотрены социальные аспекты, включая воздействие на системы здравоохранения, изменения в образовании и усиление социальных неравенств. Статья заключается в обсуждении перспектив восстановления и стратегий для построения устойчивого будущего.

Ключевые слова: пандемия COVID-19, экономические вызовы, социальные изменения, глобальная нестабильность, стратегии восстановления.

SOCIAL AND ECONOMIC CONSEQUENCES OF THE COVID-19 PANDEMIC

Apreleva Diana Dmitrievna

Abstract: The article presents an analysis of the social and economic consequences of the global COVID-19 pandemic. The challenges facing countries around the world in the form of a decline in GDP, job losses and financial difficulties of business are highlighted. Social aspects are considered, including impacts on health systems, changes in education and increasing social inequalities. The article is to discuss the prospects for recovery and strategies for building a sustainable future.

Key words: COVID-19 pandemic, economic challenges, social changes, global instability, recovery strategies.

Пандемия COVID-19, беспрецедентный глобальный кризис в области здравоохранения, не только представляет серьезную угрозу общественному здоровью, но оставляет неизгладимый след на социально-экономической структуре наций по всему миру. По мере быстрого распространения вируса, страны сталкиваются с неотложной необходимостью внедрения строгих мер общественного здоровья, что приводит к массовым экономическим потрясениям. В данной статье мы погружаемся в тонкую сеть социальных и экономических последствий, вызванных этой пандемией, проливая свет на глубокие изменения, происходящие в различных сферах жизни. Понимание многоаспектного воздействия COVID-19 имеет важное значение, так как оно раскрывает уязвимости, выявленные в системах здравоохранения и экономике, а также сопротивление и адаптивность обществ в условиях трудностей. Исследуя эти аспекты, мы стремимся предоставить всеобъемлющий обзор вызовов, созданных пандемией, и потенциальных путей к восстановлению и будущему развитию.

В ходе COVID-19, мир оказался в глобальном вихре перемен, оставив на своем пути не только вызовы для общественного здоровья, но и кардинальные изменения в мировой экономике. В этом разделе мы проанализируем две ключевые области экономического воздействия пандемии: сокращение валового внутреннего продукта (ВВП) и рынок труда, а также воздействие на бизнес и потребителей. Рассмотрим, как эти два аспекта стали определяющими чертами экономического ландшафта в период пандемии и какие вызовы они представляют для будущего развития.

Сокращение ВВП и рынок труда.

Пандемия привела к глобальному снижению ВВП, ставшему серьезным вызовом для экономик

различных стран. Сокращение производственных мощностей, торговли и услуг привело к заметному ухудшению экономических показателей. Одним из следствий стал рост уровня безработицы, оказавший значительное воздействие на рынок труда. Безработица стала не только экономическим феноменом, но и социальным вызовом, с которым сталкиваются миллионы людей по всему миру.

Воздействие на бизнес и потребителей.

Пандемия принесла неизбежные изменения в бизнес-среду, вынудив многие предприятия закрыться из-за ограничений и локдаунов. Банкротства и финансовые трудности стали повседневностью для многих компаний. Реакция потребителей также выступила важным фактором, сдвигая предпочтения и требования. Экономическая неопределенность и измененные условия жизни стали ключевыми факторами, определяющими выбор и спрос потребителей.

Был проведен обширный анализ воздействия пандемии на малые предприятия в Соединенных Штатах. Исследование выявило, что более 40% малых предприятий в США испытали существенные трудности, такие как потеря выручки, закрытие на неопределенный срок и сокращение рабочей силы [1, с. 7-17].

Основные результаты исследования включают в себя.

Сокращение выручки: более половины опрошенных компаний сообщили о снижении выручки более чем на 30% в течение первых шести месяцев пандемии.

Проблемы с ликвидностью: более 60% предприятий столкнулись с проблемами ликвидности, что привело к ограниченному доступу к кредитам и серьезным трудностям в поддержании текущей деятельности.

Угроза закрытия: более 25% малых предприятий вынуждены были закрыть свои двери, причем более половины из них выразили серьезные сомнения в возможности восстановления после снятия ограничений.

Пандемия COVID-19 не только нарушила привычный порядок в экономической сфере, но также оказала глубокое воздействие на социальные структуры – изменения в здравоохранении и общественном благосостоянии, а также в сфере образования, стали существенными социальными последствиями пандемии.

Здравоохранение и общественное благосостояние.

1. Нагрузка на системы здравоохранения: рост числа заболевших и необходимость государственной поддержки создали дополнительную нагрузку на системы здравоохранения, выявляя их уязвимости и требования к дополнительным ресурсам.

2. Изменения в образе жизни и забота о здоровье: пандемия повлияла на повседневные привычки людей, привлекая внимание к вопросам заботы о здоровье, соблюдению гигиенических стандартов и изменению психологического благосостояния [2, с. 121-126].

Образование и усиление социальных неравенств.

1. Влияние на систему образования: закрытие школ и переход к дистанционному обучению выявили слабые места образовательных систем, вызвавшие обеспокоенность по поводу потери образовательных возможностей для студентов разных возрастных групп.

2. Усиление социальных различий: доступ к образованию и технологиям стал ключевым фактором в усилении социальных неравенств, подчеркивая несправедливости в образовательном процессе.

Социальные последствия пандемии охватывают широкий спектр аспектов, начиная от уровня нагрузки на системы здравоохранения и заканчивая образовательными вызовами. Вызовы в этих областях представляют собой не только серьезные трудности, но и возможности для трансформации и усиления социальных систем в будущем [3, с. 32-40].

Пандемия COVID-19 оказала несравненное воздействие на глобальные социальные и экономические структуры, оставив следы, которые будут ощущаться еще долгое время. Эта статья предоставила обзор ключевых аспектов последствий пандемии, выявивших уязвимости и вызовы, а также потенциал для инноваций и позитивных перемен.

В экономической сфере, снижение ВВП, закрытие предприятий и банкротства создали сложную картину, однако, параллельно, возникли новые возможности для развития и реформ. Социальные из-

менения, такие как укрепление систем здравоохранения, изменения в образовании и повышенное внимание к социальным неравенствам, вызвали необходимость пересмотра приоритетов в постпандемическом мире.

Одновременно эта пандемия подчеркнула силу глобального сотрудничества и взаимозависимости. Стратегии восстановления должны учитывать и социальные, и экономические аспекты, чтобы обеспечить устойчивое будущее. Важно учиться на опыте, разрабатывать адаптивные подходы и стремиться к более справедливому и устойчивому обществу. Пандемия стала вызовом, но также катализатором для перемен для строительства более устойчивого и справедливого будущего.

Список источников

1. Гришин В.И., Домащенко Д.В., Константинова Л.В., Кошкин А.П., Устюжанина Е.В., Штырно Д.А., Шубенкова Е.В. Жизнь после пандемии: экономические и социальные последствия // Вестник Российского экономического университета имени Г. В. Плеханова. – 2020, № 3, С. 5-18.
2. Деханова Н.Г., Сушко В.А., Холоденко Ю.А. Россия: социально-экономические последствия пандемии COVID-19 // Социология. – 2022, № 2, С. 120-130.
3. Садовая Е.С. Механизм формирования неравенства на рынке труда в цифровую эпоху // Социально- трудовые исследования. – 2021, № 3, С. 32–44.

УДК 740

ВЛИЯНИЕ КОМПЬЮТЕРНЫХ ИГР НА ФОРМИРОВАНИЕ ИДЕНТИЧНОСТИ. ИДЕНТИЧНОСТЬ КАК ИГРА

КРИВОВ КИРИЛЛ ИГОРЕВИЧ

магистрант

ФГАОУ ВО «Казанский (Приволжский) федеральный университет»

*Научный руководитель: Хазиев Аклим Хатыпович**к.ф.н., доцент**ФГАОУ ВО «Казанский (Приволжский) федеральный университет»*

Аннотация: В статье рассматривается влияние компьютерных и онлайн-игр на формирование идентичности в современном обществе. Автор отмечает, что игры предоставляют уникальные возможности для самовыражения и исследования разных аспектов личности, но при этом могут создавать проблемы, такие как зависимость, изоляция от реального общества и искажение восприятия реальности.

Ключевые слова: идентичность, компьютерные игры, самовыражение, исследование личности, зависимость.

IMPACT OF COMPUTER GAMES ON IDENTITY FORMATION. IDENTITY AS A GAME

Krillov Kirill Igorevich*Scientific adviser: Haziev Aklim Khatypotovich*

Abstract: The article discusses the impact of computer and online games on identity formation in modern society. The author notes that games provide unique opportunities for self-expression and exploration of different aspects of personality, but at the same time, they can create problems such as addiction, isolation from real society, and distortion of reality perception.

Keywords: identity, computer games, self-expression, personality exploration, addiction.

Проблема формирования идентичности остается актуальной на протяжении всей истории человечества. Однако с развитием современных информационных технологий и особенно компьютерных игр, этот процесс приобрел новые аспекты и вызовы, что делает исследование влияния игр на формирование личности актуальной и важной задачей.

Компьютерные игры имеют долгую историю, начиная с конца 50-х и начала 60-х годов прошлого века. Первыми играми были примитивные настольные и текстовые приключения. С появлением интернета и многопользовательских онлайн-игр игровая индустрия значительно разрослась и сейчас компьютерные игры представляют разнообразные жанры и платформы, включая ПК, консоли, мобильные устройства и виртуальную реальность [1].

Статистические данные здравоохранения США подтверждают, что компьютерные игры стали неотъемлемой частью жизни людей разных возрастных групп. В США, например, более 91% подростков в возрасте от 13 до 17 лет играют в компьютерные или мобильные игры, что подчеркивает огром-

ную популярность этой формы развлечения. Но не только подростки увлечены играми; около 60% взрослого населения также находят в них интерес [2].

В рамках изучения проблемы идентичности наиболее подходящим будут ролевые игры, поскольку в них имеется огромная вариативность в создании и воплощении своего персонажа.

Во-первых, они предоставляют игрокам богатый набор инструментов для формирования виртуальной личности. Начиная с выбора пола, расы, внешности и даже характерных черт характера, игроки могут максимально индивидуализировать своего персонажа. Например, в игре "The Elder Scrolls V: Skyrim" игроки могут создать персонажа с уникальными чертами и навыками, что позволяет им выразить свои собственные предпочтения и амбиции.

Во-вторых, ролевые игры дарят возможность игрокам исследовать разнообразные аспекты идентичности, такие как половая, этническая, и сексуальная. Эти игры часто предлагают выбор различных параметров, которые влияют на взаимодействие персонажа в игровом мире и его отношения с другими персонажами. Например, в игре "Mass Effect" игроки могут определять пол и сексуальную ориентацию своего героя, что создает возможность для экспериментов с идентичностью.

В-третьих, компьютерные игры, особенно онлайн-многопользовательские (ММО), добавляют новые аспекты к социальным взаимодействиям и формированию идентичности. Эти игры создают виртуальные площадки, где игроки могут встречаться и взаимодействовать с товарищами по игре со всех уголков планеты.

Совместное участие в игровых миссиях и общение через чаты и голосовую связь помогают формировать уникальные игровые сообщества. В этих сообществах игроки могут находить общий язык, делиться опытом и развивать новые дружеские связи.

Виртуальные игры показывают динамичность современной идентичности. В этом мире, где игроки могут быть кем угодно и где внешние ограничения часто исчезают, идентичность становится настоящим экспериментом. Мы можем выбирать персонажей, создавать собственные истории, и даже пересматривать их, как в увлекательной игре "The Sims", где жизнь и личность персонажей находятся под полным нашим контролем.

Таким образом, игры в современном мире не только развлечение, но и мощное средство влияния на формирование идентичности. Они отражают современные социокультурные реалии и предоставляют нам возможность играть сами с собой, в поиске своей собственной идентичности в мире [3,4,5]. Виртуальное пространство и глобальное взаимодействие в играх сближают нас с другими игроками и помогают нам понять, что идентичность может быть многогранной и изменчивой, как и сами игры.

Такие технологии улучшенной виртуальной реальностью могут быть опасны для людей с психологическими проблемами, потому что чем более усовершенствована технология погружения, тем больше шансов игроку впасть в эскапизм и предпочесть виртуальный мир реальному. Эти технологии могут создать иллюзию альтернативной реальности, в которой индивидуум может забыть о своей реальной идентичности и стать зависимым от виртуального мира.

Игры предоставляют нам уникальную возможность для "игры в идентичность". В играх мы можем попробовать на себя различные роли, идентифицироваться с различными персонажами и исследовать разные миры. Это может помочь нам лучше понять себя и свои возможности. Но, с другой стороны, эти игры могут создать риск потери связи с реальностью [6, 7]. Такой эскапизм может быть способом ухода от проблем в реальной жизни. Например, игрок может играть в игру, чтобы избежать проблем в школе или на работе. Это может быть нездоровым способом справиться с проблемами, но оно может быть привлекательным для некоторых людей.

Подводя итоги данной статьи, можно сказать, что компьютерные и онлайн-игры, оказывают значительное влияние на формирование идентичности в современном обществе. Это воздействие имеет множество аспектов и может быть как положительным, так и отрицательным. Важно осознавать, что игры стали значимым компонентом современной культуры и жизни многих людей, особенно молодого поколения.

С одной стороны, игры предоставляют уникальные возможности для самовыражения и исследования разных аспектов личности. Игроки могут создавать и управлять виртуальными персонажами, вы-

бирать их внешний вид и характеристики, что способствует самоопределению и развитию креативности. Они также могут переживать разные роли и идентифицироваться с различными персонажами, что расширяет их кругозор и способствует развитию социальных навыков.

С другой стороны, игры могут создать проблемы, такие как зависимость, изоляция от реального общества и искажение восприятия реальности. Интенсивное время, проведенное в мире игр, может отвлекать от реальных задач и ответственностей, а также создавать иллюзию альтернативной реальности, которая может повлиять на мировоззрение игрока. Основным вызовом для идентичности заключается в том, как находить баланс между игровым временем и другими аспектами жизни. Это требует осознанности и саморегуляции. В этом контексте, игры становятся важным инструментом для понимания и формирования социальных и культурных аспектов нашей личности и общества в целом.

Список источников

1. Хауэлл, Д. История компьютерных игр / Дэвид Хауэлл. – М.: МИФ, 2022. – 432 с.
2. Использование видеоигр среди подростков в возрасте от 13 до 17 лет в США – Центр по контролю и профилактике заболеваний США [Электронный ресурс]. – Режим доступа: URL <https://www.cdc.gov/nchs/data/nhsr/nhsr113.pdf>. (15.09.2023)
3. Туркл, Ш. Одинокий вместе / Шерри Туркл. – М.: Манн, Иванов и Фербер, 2012. – 288 с.
4. Макгонигал, Д. Реальность под вопросом: почему игры делают нас лучше и как они могут изменить мир / Джейн Макгонигал. – М.: Манн, Иванов и Фербер, 2014. – 344 с.
5. Дженкинс, Х. Культурная теория и культурное творчество / Генри Дженкинс; пер. с англ. и предисл. И. С. Кона. – М.: Изд-во Моск. ун-та, 2011. – 416 с.
6. Липпман, С. Жизнь на экране: идентичность в эпоху интернета / Сюзен Липпман; пер. с англ. А. А. Смирновой. – СПб.: Новое литературное обозрение, 2013. – 384 с.
7. Альбрехт, Г. Соластальгия: ностальгия по потерянному дому / Гленн Альбрехт; пер. с англ. Е. В. Абрамовой. – М.: Изд-во Моск. ун-та, 2022. – 208 с.

© К. И. Кривов, 2023

ПОЛИТИЧЕСКИЕ НАУКИ

УДК 328.185

ЦИФРОВИЗАЦИЯ СИСТЕМЫ ДЕКЛАРИРОВАНИЯ ДОХОДОВ ГОСУДАРСТВЕННЫХ ГРАЖДАНСКИХ СЛУЖАЩИХ В ХАНТЫ-МАНСИЙСКОМ АВТОНОМНОМ ОКРУГЕ – ЮГРЕ

ЛЕВЧЕНЯ МАРИНА КОНСТАНТИНОВНА

к.э.н., доцент

КОНОНЕНКО ОКСАНА СЕРГЕЕВНА

магистрант

ФГБОУ ВО «Югорский государственный университет»

Аннотация: В статье рассматривается действующая в Ханты-Мансийском автономном округе – Югре система предоставления сведений о доходах, расходах, об имуществе и обязательствах имущественного характера государственными гражданскими служащими региональных и территориальных федеральных органов власти, описаны некоторые итоги цифровизации процессов при подаче указанных сведений.

Ключевые слова: декларирование, доходы, расходы, имущественные права, обязательства, должностные лица, государственные служащие, органы власти, цифровизация.

DIGITALIZATION OF THE INCOME DECLARATION SYSTEM OF STATE CIVIL SERVANTS IN THE KHANTY-MANSIYSK AUTONOMOUS OKRUG – YUGRA

Levchenya Marina Konstantinovna,
Kononenko Oksana Sergeevna

Abstract: The article examines the system of providing information on income, expenses, property and property obligations by state civil servants of regional and territorial federal authorities operating in the Khanty-Mansiysk Autonomous Okrug – Ugra, describes some of the results of digitalization of processes when submitting this information.

Keywords: declaration, income, expenses, property rights, obligations, officials, civil servants, authorities, digitalization.

Система органов государственной власти в Ханты-Мансийском автономном округе – Югре (далее – автономный округ) представлена Думой автономного округа, Губернатором автономного округа, исполнительными органами автономного округа (22 департамента, 8 служб, Аппарат Губернатора, Правительство автономного округа, Представительство автономного округа при Правительстве Российской Федерации и в субъектах Российской Федерации), государственными органами (Избирательная комиссия автономного округа, Счетная палата автономного округа) [1].

Федеральную государственную службу в автономном округе представляют представительство

Аппарата полномочного представителя Президента Российской Федерации в Уральском федеральном округе и 38 территориальных органов федеральных органов исполнительной власти.

Система декларирования доходов государственных гражданских служащих (далее – госслужащие) претерпела в последние годы значительные изменения в части информатизации процессов подачи сведений о доходах, расходах, об имуществе и обязательствах имущественного характера госслужащими региональных и территориальных федеральных органов власти.

Базовым государственным информационным ресурсом для решения кадровых и управленческих задач государственной службы является Единая информационная система управления кадровым составом (далее – ЕИСУ КС), которая имеет статус федеральной государственной информационной системы.

Также для создания единого информационно-коммуникационного пространства в системе государственной гражданской службы автономного округа функционирует «Государственная информационная система управления кадрами Ханты-Мансийского автономного округа – Югры» (далее – ГИС УК Югры), в которую внесена информация о кадровом составе органов государственной власти автономного округа, а это более 3 тысяч личных дел. На регулярной основе проводится выгрузка данных в федеральную информационную систему ЕИСУ КС.

С целью проведения анализа и проверок соблюдения ограничений, запретов и требований, установленных в отношении государственных и муниципальных служащих, для автоматизированного ввода и хранения справок о доходах и иных мероприятий в области противодействия коррупции в 2022 году региональным органам власти предоставлен доступ к работе с государственной информационной системой «Посейдон» (далее – ГИС «Посейдон»), которая обеспечивает использование информационно-коммуникационных технологий.

В 2022 году на базе ГИС УК Югры создан Модуль «Антикоррупция», по средствам которого осуществляются: сбор сведений о доходах; контроль своевременности представления сведений о доходах; подготовка сведений о доходах к публикации; анализ и сравнение представленных сведений о доходах; ведение базы данных декларантов и представленных деклараций; выгрузка XSB файлов для взаимодействия с ГИС «Посейдон»; анализ поступившей информации.

В связи с нововведениями в законодательстве автономного округа, все государственные гражданские и муниципальные служащие представляют сведения о доходах в бумажном и электронном виде в формате XSB или на внешнем носителе электронной информации. Для обеспечения своевременного и качественного предоставления сведений проводится регулярное информирование и обучение госслужащих, обеспечивается деятельность комиссий по соблюдению требований к служебному поведению и урегулированию конфликта интересов [2].

Для создания единого информационно-коммуникационного пространства в системе федеральных органов власти установлена и эксплуатируется подсистема «Кадры» ГАС «Правосудие», которая предназначена для комплексной автоматизации основных участков деятельности кадровых органов Судебного департамента и аппаратов судов: учета, хранения и анализа данных об организационно-штатной структуре и кадровом составе федеральных судов общей юрисдикции и системы Судебного департамента при Верховном Суде Российской Федерации.

Сведения о доходах представляются государственными гражданскими служащими ежегодно в установленные законодательством сроки в кадровую службу.

Анализ сведений о доходах региональных и федеральных государственных гражданских служащих, в том числе федеральных судей и мировых судей проводятся ежегодно в установленные сроки.

Несмотря на единые принципы и цели региональных и федеральных органов власти, функционирующих на территории автономного округа, в сфере декларирования доходов все же имеются разные подходы в части применения информационно-коммуникационных технологий и цифровизации системы декларирования доходов.

В рамках декларационной компании 2023 года уполномоченным органом по вопросам противодействия коррупции автономного округа проведен анализ (проверка) сведений региональных госслужащих о доходах с использованием автоматизированной информационной системы «Посейдон».

Система «Посейдон» позволяет автоматизировать процесс проведения анализа и проверок соблюдения ограничений, запретов и требований, установленных в отношении госслужащих, ввод и хранение справок о доходах, расходах и обязательствах имущественного характера госслужащих и их родственников, формирования статистических и информационно-аналитических материалов по соответствующим запросам.

Сравнительный анализ показателей цифровизации антикоррупционных процессов и внедрения информационных ресурсов представлен в таблице (табл.1).

Таблица 1

Сравнительный анализ показателей цифровизации антикоррупционных процессов и внедрения информационных ресурсов[3].

Показатель	До цифровизации процессов и подключения системы «Посейдон» (2020-2022 г.г.)	После цифровизации процессов и подключения системы «Посейдон» (2023г.)
Количество представлений прокуратуры об устранении нарушений закона связанных с представлением недостоверных сведений о доходах лицами, замещающих муниципальные должности, ед.	10	2
Количество проверок достоверности и полноты сведений о доходах, ед.	176	25
Количество выявленных нарушений при заполнении справок о доходах, ед.	167	23
Привлечено к ответственности, чел.	84 (5 депутатов сложили свои полномочия в период проведения проверок)	1
Не привлечены к ответственности в связи с незначительностью допущенных нарушений, а также в связи с досрочным прекращением полномочий, ед.	83	14

Данная система позволила сократить время на первичную проверку и подготовку информации для размещения в сети «Интернет» в три раза и сформировать цифровую базу за 3-х летний период 2020-2022 года.

С подключением автоматизированной системы «Посейдон» в 2023 году значительно снизилось количество нарушений с представлением прокуратуры, в 7 раз снизилась количество проведенных проверок достоверности и полноты предоставляемых сведений и выявленных нарушений, один случай привлечения к ответственности, при этом до подключения к системе «Посейдон» зарегистрировано 84 таких случая.

Данные исследования свидетельствуют эффективность процессов цифровизации и внедрения автоматизированной системы «Посейдон» в систему декларирования доходов на региональный уровень.

Подключение территориальных федеральных органов власти к системе Посейдон также позволит значительно улучшить показатели декларационной кампании.

Список источников

1. Постановление Губернатора Ханты-Мансийский автономный округ – Югра от 02.06.2023 № 64 // [Электронный ресурс]. – Режим доступа: <https://admhmao.ru/dokumenty/pravovye-akty-gubernatora/7559583/> (19.11.2023)
2. Указ Президента РФ от 18.05.2009 № 559 «О представлении гражданами, претендующими на замещение должностей федеральной государственной службы, и федеральными государственными

служащими сведений о доходах, об имуществе и обязательствах имущественного характера» // РГ. 20.05.2009. № 89.

3. Информация о результатах деятельности Департамента государственной гражданской службы, кадровой политики и профилактики коррупции Ханты-Мансийского автономного округа – Югры за 2023 год // [Электронный ресурс]. – Режим доступа: [https://depgs.admhmao.ru/deyatelnost/otchety/2023-god/9520206/otchet-o-rezultatakh-deyatelnosti-departamenta-za-2023-god/\(19.11.2023\)](https://depgs.admhmao.ru/deyatelnost/otchety/2023-god/9520206/otchet-o-rezultatakh-deyatelnosti-departamenta-za-2023-god/(19.11.2023))

4. Цифровая трансформация антикоррупционных процессов в Департаменте государственной гражданской службы, кадровой политики Ханты-Мансийского автономного округа – Югры // [Электронный ресурс]. – Режим доступа: https://itforum.admhmao.ru/upload/iblock/569/egajluxl02qzg7zvqophjmt0uyk3y9l7/TSifrovaya-transformatsiya-antikorrupsionnykh-protseessov-v-Departamente-gosudarstvennoy-grazhdanskoy-sluzhby_-kadrovoy-politiki-i-profilaktiki-korrupsii-_Vladimir-Dudov_.pdf (19.11.2023)

© М.К.Левченя, О.С.Кононенко, 2023

КУЛЬТУРОЛОГИЯ

УДК 811.111-26

ЛИНГВОКУЛЬТУРНЫЕ ОСОБЕННОСТИ РУССКОГО И АМЕРИКАНСКОГО ЮМОРА В ПОЛИТИЧЕСКОМ ДИСКУРСЕ

КОРЕЕВА ЛЮБОВЬ АНДРЕЕВНА

студент

Государственный Социально-Гуманитарный Университет

*Научный руководитель: Ковалева Татьяна Анатольевна**кфилн, доцент**Государственный Социально-Гуманитарный Университет*

Аннотация: в статье рассматривается проблема выявления лингвокультурной специфики русского и американского юмора. Эти особенности можно интерпретировать как проявление культуры речевого общения носителя.

Ключевые слова: лингвокультурные особенности, политический дискурс, юмор.

LINGUISTIC AND CULTURAL FEATURES OF RUSSIAN AND AMERICAN HUMOR IN POLITICAL DISCOURSE

Koreeva Lyubov Andreevna*Scientific adviser: Kovaleva Tatyana Anatolyevna*

Abstract: the article discusses the problem of identifying the linguistic and cultural specifics of Russian and American humor. These features can be interpreted as a manifestation of the culture of speech communication of the carrier.

Keywords: linguistic and cultural features, political discourse, humor.

В современных реалиях человек не способен избежать политического аспекта жизни населения. Коммуникация в рамках политической арены, порядок её осуществления, лингвистические средства, используемые в её процессе, вызывает интерес у различных исследователей: лингвистов, политологов, культурологов и многих других. Главным понятием при осуществлении политического взаимодействия является политический дискурс.

Человеческий фактор не даёт нам возможности «монотонной», однообразной коммуникации между деятелями. Чтобы достичь своей цели в «борьбе за власть», политику нужно обладать не только определёнными знаниями и умениями, но и харизмой. Как же её проявить? Юмор – это то, что помогает разрядить напряжённую обстановку, показать остроту своего ума и приобрести союзников, поддерживающих точку зрения политического деятеля. Однако, не все стороны могут его понять. Социальная и культурная среда влияют на его особенности.

Русский и американский юмор в политическом дискурсе имеют свои лингвистические особенности, которые отражают их культурные различия и специфику общества.

Русский юмор в политическом дискурсе часто выражается через иронию, сарказм и политические

анекдоты. Он отличается от американского стиля, который чаще использует сатиру, парадоксы и карикатуры. Русский юмор в политическом дискурсе часто является прямым и открытым, непосредственно подчеркивая недостатки и противоречия политиков. Он иногда использует жаргон и нестандартную лексику, чтобы создать комический эффект.

Американский юмор в политическом дискурсе, с другой стороны, часто более подчеркнуто интеллектуальный и замаскирован. Он может обращаться к историческим и культурным отсылкам, используя юмористические ссылки и сравнения для передачи политического комментария. Американский юмор в политическом дискурсе часто ориентирован на публичных лиц и политиков и может быть формализован в виде скетчей, комедийных шоу и телевизионных программ.

В русском политическом юморе часто используется метафорическое и аллегорическое образование, а также игра слов. Он может быть основан на событиях и обстоятельствах, характерных для России и ее политической среды. Русский юмор в политическом дискурсе может быть иногда трезво-сатирическим, обращаясь к возможностям политических изменений и общественной ситуации.

Для того, чтобы выявить отличия русского юмора от американского нужно сравнивать лингвостилистические особенности шуток в политическом дискурсе. Мы предлагаем понаблюдать за такими известными политическими деятелями как Владимир Владимирович Путин и Дональд Джон Трамп. Оба политика известны своими нестандартными высказываниями и частым использованием юмора в своей речи.

Одним из ярких различий между шутками Путина и Трампа является их стиль. Шутки Путина часто более сдержанные и утонченные: «Мы не будем вести переговоры на платформе каких-либо территориальных претензий. Не Пыталовский район они получают, а от мертвого осла уши» [2]. Шутки Трампа обычно более прямолинейные и агрессивные: «Nobody respects women more than me.» - заявил политик на третьих президентских дебатах, характеризуя отношения между ним и Хиллари Клинтон, позже назвав её «Such a nasty woman.» [4]. Это может быть связано с различиями в культуре и политическом стиле обоих лидеров.

Также стоит отметить, что шутки Путина часто имеют более глубокий смысл и содержат политические или исторические отсылки: «Если б вы меня спросили, нужно ли делать по Чубайсу, я вам могу сказать – нет, делать нужно по уму» [1]. Они часто заимствуют элементы русской культуры или используются для передачи определенных политических сообщений. Шутки Трампа, с другой стороны, чаще основаны на сарказме и оскорблениях, и зачастую направлены на негативное изображение оппонентов или критику мирового сообщества. Когда Дональда Трампа обвинили в сексуальном насилии над 12 разными женщинами, в «защиту» он сказал, что они были слишком непривлекательны, чтобы его это беспокоило. Дональд Трамп оскорблял женщин за то, что они стареют: «Sometimes I do go a little bit far», - допустил он, добавив через мгновение: «Heidi Klum. Sadly, she's no longer a 10» [3].

Еще одним интересным аспектом является различие в использовании языковых средств. Шутки Владимира Владимировича Путина часто содержат игру слов, игры над похожими звуками или двусмысленные выражения. Например, в феврале 2022 года на пресс-конференции по итогам встречи с президентом Франции Эмманюэлем Макроном президент Российской Федерации высказал своё мнение о Владимире Зеленском: «...Ну, нравится, не нравится — терпи, моя красавица! Надо исполнять!» [4].

Дональд Трамп, напротив, склонен использовать повторы слов или фраз, употреблять простые и прямолинейные образы речи. Во время предвыборной гонки он сравнил предвыборную кампанию Хиллари Клинтон с «ложью стоимостью в 38 миллионов долларов»: «I don't think I ever heard so many horrible, horrible things said about me in one week. 38 million dollars worth of horrible lies.» [8].

Шутки Путина В.В. часто связаны со средствами массовой информации и общественными событиями: «Я смотрю, здесь большое количество коллег из правительства. Непонятно, кто в Давос поехал на лыжах кататься — раньше ездили, а теперь не ездят, видимо, денег у них не хватает на билеты, экономят...», - отметил президент в 2016 году, как мало российских чиновников поехали на Всемирный экономический форум в Давос [3].

Шутки Дональда Трампа часто связаны с его имиджем и политическими соперниками: «I think the only difference between me and the other candidates is that I'm more honest and my women are more beautiful» .

В целом, сравнение лингвостилистических особенностей шуток Владимира Владимировича Пу-

тина и Дональда Трампа позволяет увидеть их различия в стиле, содержании и использовании языковых средств. Хотя оба лидера активно используют юмор в своих высказываниях, их подход и стиль существенно различаются, что может быть связано с их личностью, политическими установками и культурой общества, в котором они действуют.

Сравнительный анализ русского и американского юмора в политическом дискурсе показывает, что оба стиля могут быть эффективными средствами для комментирования политических событий и вызывания рефлексии у общества. Однако русский юмор в политическом дискурсе, зачастую, более конфронтационный и содержит в себе не малое количество культурных ссылок, в то время как американский юмор более прямой.

Несмотря на различия, как русский, так и американский юмор в политическом дискурсе выполняют важную роль в современном обществе. Они могут бросить свет на политические провалы, раскрыть обман и негативные аспекты политической реальности, а также помочь людям воспринимать и анализировать сложные политические процессы.

Список источников

1. URL: <http://www.thehypertexts.com/The%20Best%20Donald%20Trump%20Insults.htm>
2. URL: <https://360tv.ru/tekst/obschestvo/kolkie-frazy/>
3. URL: <https://politconservatism.ru/experiences/shutki-putina>
4. YouTube. (2016 June, 12). Donald Trump VICTORY SPEECH Press Conference After Winning Mississippi, Michigan Primaries [Video file]. Retrieved from <https://www.youtube.com/watch?v=IgiFqiT6Yc>

НАУКИ О ЗЕМЛЕ

УДК 55

УЧАСТИЕ МОДИФИЦИРОВАННЫХ ГУМИНОВЫХ ВЕЩЕСТВ В ГЕОХИМИЧЕСКОЙ МИГРАЦИИ ИОНОВ ТЯЖЕЛЫХ МЕТАЛЛОВ: БИОГУМУС И ПРИРОДОПОДОБНЫЕ ТЕХНОЛОГИИ

ДИНУ МАРИНА ИВАНОВНА

С.Н.С.

СТЕПНОВА А.Ф.

доцент

Институт геохимии и аналитической химии им. В.И. Вернадского РАН
Московский педагогический государственный университет, Институт биологии и химии

Исследованы физико-химические взаимодействия ионов меди, свинца, кадмия и цинка с фракциями гумусовых веществ – гуминовыми кислотами и фульвокислотами, выделенными из почв различных природно-климатических зон, а также оценить роль биогумуса в усилении протекторных свойств гумусовых веществ. Проанализированы различные механизмы реакций металлов с фракциями гумусовых веществ – адсорбция и комплексообразование, определен вклад биогумусовых добавок в усиление протекторных свойств природных гумусовых веществ. Оценены зональные особенности гуминовых кислот и фульвокислот и их влияние на формы нахождения металлов в природных объектах.

Биогумус является важным и ценным органическим удобрением он создается из различных культур червей. Биогумус представляет собой комковатое микрогранулярное вещество коричнево-сероватого цвета с запахом земли. Биогумус состоит из веществ необходимых для питания: органическая масса в биогумусе 50 %, природных гумусовых кислот 18 %, рН 6,8...7,4, содержание общего азота 2,2 %; фосфора 2,6 %; калия 2,7 % и т. д., в нем представлены практически все необходимые микроэлементы и биологически активные вещества, среди которых ферменты, витамины, гормоны и тд. Биогумус отличается высокой ферментативной активностью. Содержание в биогумусе органических веществ в значительном количестве представлено гуминовыми кислотами (31,7-41,2 %) и фульвокислотами (22,3-34,8 %).

Также стоит отметить важную роль биогумусовых добавок в формировании функционального состава и протекторных свойств природных гумусовых веществ, особенно в процессе миграции последних (модифицированных гумусовых соединений) в водные объекты. Подобные исследования малохарактерные для российской литературы.

Длительное время, внимание ученых уделяется миграционному поведению в окружающей среде ряда тяжелых металлов - Zn(II), Cd(II), Pb(II), Cu(II). Миграция металлов в окружающей среде сопровождаются большим числом физико-химических реакций [1-3]. Как известно из литературных данных, большую роль в распределение элементов играют комплексообразования, а также сорбционные процессы. Ионы переходных металлов способны образовывать неорганические и органические комплексы, которые характеризуются различными молекулярными массами и условными константами устойчивости, а также различной скоростью перемещения в природных объектах [3]. Кроме того, формы

нахождения металлов характеризуются различной степенью токсичности, наиболее токсичными формами большинства металлов является ионная форма. Но, при образовании растворимых комплексов с гумусовыми веществами или фракциями степень токсичности большинства металлов снижается.

В работах многих авторов [1-6] указывается ведущая роль органических веществ гумусовой природы в процессах миграции ионов тяжелых металлов, таких как Zn(II), Cd(II), Pb(II), Cu(II), в почвах и водах. В зависимости от типа фракции гумусовых веществ, их зональных особенностей, а также физико-химических свойств самих катионов механизм связывания и степень устойчивости образующихся комплексов варьируется в значительных пределах [2, 4].

Основными фракциями гумусовых веществ (ГВ) являются гуминовые кислоты (ГК) и фульвокислоты (ФК), которые различаются по качественному составу и, следовательно, по миграционной активности в окружающей среде [2]. Согласно данным авторов [1-4], ФК способствуют удержанию металлов в фазе раствора, а ГК обуславливают сорбционный тип связи и меньшую миграционную способность.

Сорбционный тип миграции металлов в природных объектах определяется в первую очередь, сорбционной емкостью гуминовых кислот по отношению к конкретному иону металла.

В литературе отражены достаточное количество данных о формах миграции тяжелых металлов [1-10] и чаще всего такие данные разнятся. Например, многочисленной информации о преимущественно фульватном типе миграции ионов Zn(II) в сравнении с гуматным противопоставляются экспериментальные результаты и натурные измерения сорбции металла на поверхности гуминовых соединений [1-2]. Из [2] Известно, что ионы Cd(II) образует в большей степени неорганические хлоридные комплексы, а из органических комплексов преобладают цитратные. Cd(II) с фульвокислотами образует низкомолекулярные мало прочные комплексы и практически не сорбируется на поверхности гуминовых кислот [2]. Хотя в литературе [5, 8-9] представлены данные о достаточной сорбционной способности кадмия в почвах и водах. Ионы Pb(II) характеризуются высоким сродством к органическим веществам гумусовой природы [1]. Существует много работ, в которых найдены высокие значения условных констант устойчивости комплексов и с ГК, и с ФК, поэтому информация о предпочтительных формах нахождения этого металла очень разная [2, 6-10] Многие ученые полагают, что Pb(II) связывается с ГК за счет сорбционных взаимодействий [2]. Другие ученые представляют данные о фульвокислотном типе миграции металла. Ионы Cu(II) образуют прочные соединения с ГК и комплексы с ФК разной прочности, что указывает на сродство металла к функциональным группам именно гуминовых кислот [2, 5].

Согласно [2, 4], функциональные особенности гумусовых веществ обусловлены зональным фактором. Исследования качественного состава образцов различных почв показали, что максимальное содержание карбоксильных (-COOH) групп приходится на ФК дерново-подзолистых почв [2]. Согласно данным авторов ароматичность фракций ГФК изменяется в ряду: ГК чернозем > ГК почв лесов > ГК природных вод > ФК почв. В работе Д.С. Орлова [2] указано, что ИК-спектрах ГВ различных типов почв проявляются полосы, отвечающие за кислородсодержащие фрагменты (3600 см^{-1}). Но, различные типы почв, все же, содержат специфические, характерные для той или иной природной зоны полосы ИК-спектра, что указывает на присутствие определенных функциональных групп. Исследования М.А. Рязанова и др., а также Д.В. Ковалевского [11-12] показывают различия в спектрах ФК в зависимости от типа почв, характерных для определенной природной зоны: ФК подзолистого горизонта наиболее обогащены карбоксильными группами, лучше растворяются в воде и участвуют в реакциях комплексообразования с катионами металлов. Относительно уменьшение кислых групп и рост фенольных фрагментов при переходе от органических горизонтов минеральным можно объяснить микробиологической деструкцией молекул ФК и отщеплением карбоксильных групп. Фенольные фрагменты более устойчивы к разложению и, следовательно, накапливаются в структуре ФК. Напротив, черноземные почвы менее окисленные, основные группировки — фенольные.

Рассмотренные особенности гумусовых веществ и их фракций, во многом и определяют механизм связывания с металлами и, следовательно, обуславливают лабильность конкретного металла. Как результат, мы можем проанализировать различия в литературных данных с точки зрения химических реакций – влияния зональных особенностей органических веществ гумусовой природы на их взаимодействия с металлами.

В этой связи особый интерес представляет исследование двух физико-химически разных процессов – оценка протекторных свойств чистого природного гумуса и биогумуса (активированного биохимическими процессами).

ЭКСПЕРИМЕНТАЛЬНАЯ ЧАСТЬ

Проведенное исследование состояло из этапов пробоподготовки, изучения физико-химических особенностей органических веществ гумусовой природы и изучения процессов их взаимодействия с металлами (Zn(II), Cd(II), Pb(II), Cu(II)).

Биогумус получен путем обоготение природного гумуса азотфиксирующими бактериями. Способ включает вермикомпостирование органических отходов.

Прободготовка. Образцы гуминовых и фульвокислот были выделены по методике [3] последовательной экстракцией из следующих типов почв: дерново-подзолистые почвы зоны смешанных лесов (Одинцовский район МО) и чернозем зоны степей (Воронежская область). В процессе выделения фракций было проведено обессоливание кислотной вытяжки ФК с помощью КУ-2-8 и деминерализация твердых ГК с помощью 5% HF.

Исследование физико-химических характеристик фракций гумусовых веществ. Для характеристики кислотно-основных способностей органических кислот был применен метод потенциометрического титрования [3-4, 6, 12]. Потенциометрическое титрование образцов ФК было проведено с целью расчета констант кислотности (констант диссоциации), которые использовались в дальнейшей оценке устойчивости комплексов «металл-ФК». Потенциометрическое титрование образцов ГК было проведено для определения поверхностного заряда образца гуминовых кислот, а также его изменения при образовании связи с металлом. Изучение структурных (качественных) особенностей фракций гумусовых веществ до и после реакции с металлами было проведено методом ИК-спектроскопии [10] с помощью ИК-спектрометра Nikolet™380, для чего образцы высушивали в эксикаторе над серной кислотой (конц.) до получения постоянных спектров. Масса сухого образца, использованного для спектрометрического анализа, была вычислена путем гравиметрического определения массы оставшейся неиспользованной пробы.

Взаимодействия ионов металлов с фракциями гумусовых веществ. Изучение комплексообразования ионов Zn(II), Cd(II), Pb(II), Cu(II) с фульвокислотами было проведено методом вольтамперометрии [14-17]. Для определения констант устойчивости комплексов были приготовлены 20 растворов, содержащих ФК разной концентрации (от $1 \cdot 10^{-3}$ до $0,3 \cdot 10^{-2}$ ммоль/л) и соли металла постоянной концентрации. Для проведения вольтамперометрических исследований были использованы методики, описанные в монографиях [14-17] расчеты условных констант устойчивости комплексов проводились на основе работ [15] с применением средневесовых молекулярных масс фульвокислот, полученных методом седиментационного равновесия [3].

Методика проведения эксперимента состояла в следующем: в стакан с фоновым раствором вносили определенный объем пробы, содержащей ФК и ионы металла. Регистрировали вольтамперограммы с линейной разверткой потенциала. С увеличением концентрации ФК в пробе было выявлено смещение положения потенциала полуволны восстановления ионов металлов связанных в комплекс в более отрицательную область относительно их ионной формы.

Изучение сорбции металлов на поверхности гуминовых кислот проводили при добавлении к навескам ГК (зольность 0.22; масса 40 мг) 10 мл раствора нитрата металла (XЧ) с изменяющейся концентрацией 0,05-0,3 мг/л (с шагом 0,05 мг/л). Величина pH системы составлял 6-7, и фиксировалась pH-метром. В равновесных условиях - через трое суток – измеряли концентрации ионов металлов в растворе методов инверсионной вольтамперометрии (вольтамперметр ТА-4) [7, 14]. Определяя сорбционную емкость гуминовых кислот по отношению к каждому иону металла – Zn(II), Cd(II), Pb(II), Cu(II) и оценивая изотермы, применяли уравнение Ленгмюра для вычисления величины сродства металла (условная константа) по отношению к ГК [6-7]

РЕЗУЛЬТАТЫ И ИХ ОБСУЖДЕНИЯ

Результаты спектрального анализа показали значительные различия между качественным составом фракций гумусовых веществ. Спектры ФК для черноземных почв представлены наиболее узким набором пиков в области $3600-3000\text{ см}^{-1}$, по сравнению с ФК подзолистых почв. Более широкой областью, чем для ФК подзолистых почв, проявляются спектр, характеризующие углеводородные фрагменты ($2960-2840\text{ см}^{-1}$). Для ФК почв зоны степей проявляются пики амидных (1650 и 1540 см^{-1}), спиртовых фрагментов (1100 см^{-1}). Области, отвечающие за ароматическую и алифатическую составляющую, характеризуется более широким набором полос, чем для ФК подзолистых почв. Также проявляются полосы карбонильных фрагментов. Наиболее широкий спектр выявлен для ГК черноземов в области $2900-2840\text{ см}^{-1}$, представленной сильными полосами групп CH_3 и CH_2 . В области $2550-2400\text{ см}^{-1}$, отвечающей за фрагменты RS-H, проявляются полосы высокой интенсивности. Область поглощения $1699-1630\text{ см}^{-1}$, характерная для амидных группировок характеризуется высокой эффективностью для фракций ГК черноземов. Область около 1500 см^{-1} представлена широким спектром лишь для пробы ГК зоны степей (ароматические углеводородные фрагменты), также появляются полосы около 750 см^{-1} , характерные для тиофеновых фрагментов (серосодержащие структуры). Внедрение биогумуса в процесс гумусообразования усилил карбоксильные составляющие функциональных групп органических веществ, а также фенольные фрагменты.

ФК, выделенные из почвы зоны смешанных лесов, характеризуются более широким спектром в области $3500-3300\text{ см}^{-1}$, азотсодержащие фрагменты (3200 см^{-1}) проявляются полосами большей интенсивностью, в сравнении с ФК черноземов. Область около 3000 см^{-1} , отвечающая за фрагменты $=\text{RC-H}$, представлена достаточно широким набором полос. В области $2960-2840\text{ см}^{-1}$, отвечающей за углеводородные фрагменты, набор полос менее широкий, чем для ФК чернозема. Проявляются полосы, отвечающие за амидные фрагменты, $\text{C}=\text{C}$ группы, что еще раз подтверждает влияние азотсодержащих структур и непредельных алифатических и ароматических фрагментов на качественные особенности проб зоны смешанных лесов. В спектрах ФК дерново-подзолистых почв проявляются полосы в областях 1610 и 1510 см^{-1} , что говорит о влиянии ароматических структур на кислотно-основные свойства пробы. Выявлено присутствие углеводородных компонентов алифатического ряда (1440 см^{-1}). Также выявлены полосы третичных амидов (1300 см^{-1}). Выявлено наличие спиртовых фрагментов - первичных, вторичных спиртов ($1100-1150\text{ см}^{-1}$), полосы которых слабо отражались в пробах ГВ.

Согласно многочисленным литературным данным [1-5] для ФК практически всегда упоминаются кислородсодержащие группировки, доминирующие над другими компонентами. Для ФК данной зоны вклад кислородсодержащих фрагментов достаточно весомый, но также выявлено наличие азотсодержащих и углеводородных фрагментов. Внедрение биогумуса в процесс гумусообразования способствует также усилению карбоксильных свойств (до 50%) и фенольных фрагментов (до 30%).

ГК, выделенные из почвы зоны лесов, характеризуются более широким набором полос в области $3600-3300\text{ см}^{-1}$, чем для такой же фракции черноземов и менее широким набором полос в области спектра, обусловленной наличием ароматических и алифатических фрагментов. Выявлены полосы азотсодержащих компонентов, амидных структур (около 3200 см^{-1}). Присутствуют кислородсодержащие структуры карбоксильного ряда. В области около 2000 см^{-1} проявляются полосы характерные для ацетатных фрагментов более широким набором, чем в фракция гумусовых веществ, выделенных из почв другой зоны. Можно сделать вывод, что ФК подзолистых почв более окисленные и характеризуются большим набором кислородсодержащих групп (разнообразием и количеством), но ФК чернозема содержат спиртовые компоненты в большем количестве, чем ФК дерново-подзолов, большим разнообразием азотсодержащих и углеводородных групп. ГК черноземов характеризуются более широким спектром, чем ГК дерново-подзолов. Основной вклад в состав ГК черноземов вносят углеводородные и гетероатомные фрагменты – азотсодержащие и серосодержащие. Биогумус способствует усилению мезомерных эффектов в циклах ароматических колец и изменяет кислотно-основные свойства.

Результаты потенциометрического анализа показали различия в величинах констант

устойчивости фракций гумусовых веществ более чем на порядок для почв различных природно-климатических зон. Кислотно-основные свойства фульвокислот и гуминовых кислот различаются за счет влияния кислород-, азот- и углеводородсодержащих функциональных групп во фракциях. Подобные отличия ведут к различному процессу диссоциации кислот. Наибольшими константами кислотности обладают почвенные кислоты чернозема, наименьшими почвенные кислоты глееподзолистых почв. Выявленные различия оказывают влияние на процессы взаимодействия металлов с фульвокислотами.

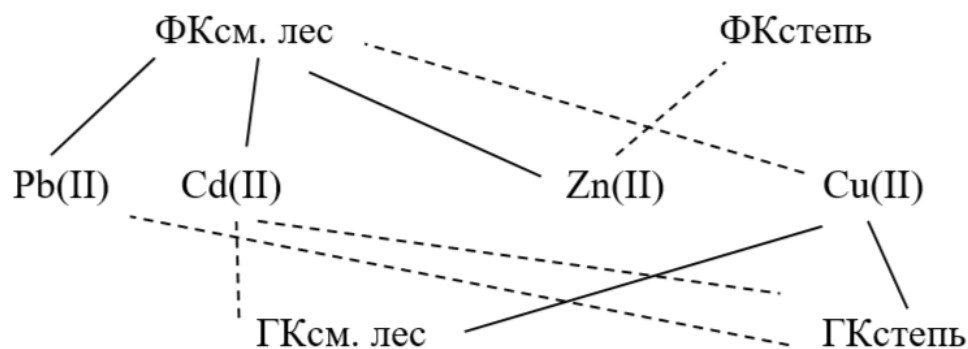
Значения констант устойчивости комплексов металлов с ФК различных почв отличаются для одного и того же иона металла. Многочисленные литературные данные оценивают комплексообразования ионов металлов именно с ФК, как доминирующими компонентами ГВ, поэтому было проведено сопоставление полученных нами результатов с литературными (для ФК идентичных типов почв).

Были выявлены следующие закономерности сродства металла к ФК, выделенным из почв конкретной природной зоны (*леса — дерново-подзолистые почвы зоны смешанных лесов; степь — чернозем зоны степей*): $Pb_{лес} > Pb_{степь}$; $Zn_{степь} > Zn_{лес}$; $Cu_{степь} > Cu_{лес}$; $Cd_{лес} > Cd_{степь}$. Для Zn(II) и Cu(II) выявлено большее сродство к ФК чернозема, для ионов Cd(II) к ФК дерново-подзолистых почв.

Исследования сорбционной способности металлов по отношению к ГК показали (табл. 5), что наибольшая условная константа сродства Cu(II) к адсорбенту характерна для ГК черноземов ($lgK=9,4$). Достаточно высоким сродством к ГК дерново-подзолистых почв характеризуются ионы Zn(II): $lgK=5,3$. Найдено, что из всех выбранных ионов металлов у ионов Cd(II) наиболее низкое сродство как к ГК черноземов, так и для ГК дерново-подзолистых почв: логарифм условной константы сродства равен 2,0 и 3,5, соответственно. Ионы Pb(II) характеризуются примерно одинаковым сродством к ГК двух типов почв: логарифм константы сродства равен 4.

Потенциометрическое изучение поверхностного заряда («точки нулевого заряда») показало, что ГК чернозема характеризуются $pH_0=3$, для ГК дерново-подзолов – эта величина равна 4,5. Проведение потенциометрического анализа систем содержащих ионы металлов показали следующие изменения (табл. 5): взаимодействие ионов Cu(II) с функциональными группами гуминовых кислот чернозема способствуют смещению точки нулевого заряда в более кислую область, напротив, реакции ионов Pb(II) с ГК обоих типов почв смещают точку нулевого заряда в более щелочную область. Подобные различия указывают на взаимодействия металлов с определенными функциональными группами образцов ГК и замещением в их структуре определенных фрагментов на ион металла.

Сравнивая два различных физико-химических процесса взаимодействия металлов с фракциями ГВ можно схематично представить наиболее предпочтительные реакции (основная линия) и наименее предпочтительные (штриховая линия) для каждого из металлов. Согласно приведенной ниже схеме можно сделать вывод, что ионы более мягких кислот Пирсона (такие как, Cu(II)) обладают сродством к фракциям ГК зоны степей, а ионы Pb(III), как промежуточные кислоты Пирсона обладают сродством к фракциям ФК зоны смешанных лесов.



Ионы цинка, как более жесткие кислоты Пирсона, обладают сродством к ФК дерново-подзолов и наименьшем сродством к ГК чернозема. Из приведенных данных можно видеть, что ионы цинка, кадмия, свинца в природных системах способны мигрировать в виде растворимых органических комплексов в большей степени, чем в виде гуматных сорбированных соединений. Ионы меди предпочтительнее взаимодействуют с гуминовыми веществами и характеризуются меньшей миграционной способностью.

ЗАКЛЮЧЕНИЕ

Среди многочисленных реакций ионов металлов с компонентами природных вод и почв важное значение принадлежит взаимодействию с фракциями гумусовых веществ – фульвокислотами и гуминовыми кислотами. Зональные особенности качественного состава гумусовых веществ во многом определяют механизмы такого взаимодействия и миграционную способность металла.

Полученные нами данные показывают, что фульвокислоты дерново-подзолистых почв обогащены кислородсодержащими фрагментами в большей степени, чем фульвокислоты черноземов. В ГК черноземов в большем количестве представлены азотсодержащие и углеводородные фрагменты. Кислотно-основные характеристики фракций гумусовых веществ различаются величинами констант кислотности, что оказывает воздействие на процессы взаимодействия с ионами металлов. Результаты физико-химических методов анализа показали, что ионы цинка и свинца обладают большим сродством к ФК более окисленных дерново-подзолов и образуют соединения с высокой миграционной способностью, ионы меди активно взаимодействуют с ГК чернозема и образуют соединения с более низкой миграционной способностью. Ионы кадмия характеризуются низкими величинами условных констант устойчивости как при взаимодействии с растворимыми ФК, так и при адсорбции с ГК, что указывает на ионную форму из миграции. Внедрение биогумуса в процесс гумусообразования способствует усилению кислотных свойств фульвокислот и их потекторных свойств относительно ионами меди, свинца, кадмия; для гуминовых кислот – усилению непредельных фрагментов и сорбционных свойств. Полученные выводы могут быть практически использованы для снижения токсичности природных объектов.

"Работа выполнена в рамках проекта "Исследование проблем утилизации отходов природного происхождения в целях практического использования полученных продуктов" (122122600056-9)"

Список источников

1. Моисеенко Т.И., Кудрявцева Л.П., Гашкина Н.А. Рассеянные элементы в поверхностных водах суши: Технофильность, биоаккумуляция и экотоксикология. М.: Наука, 2006. 261с.
2. Линник И.А., Набиванец Б.И. Формы миграции металлов в пресных поверхностных водах. Л.: Гидрометиздат, 1986. 272 с.
3. Орлов Д.С. Химия почв. Москва. Изд-во МГУ, 1992. 259 с.
4. Варшал Г.М. Формы миграции фульвокислот и металлов в природных водах // Автореф. Диссер. Д-ра хим. М.: Институт геохимии и аналитической химии РАН. 1994.
5. Веницианов Е.В., Кочарян А.Г. Тяжелые металлы в природных водах // Водные ресурсы. 1994. №7 С. 299-326.
6. Кощеева И.Я., Хушвахтова С.Д., Левинский В.В., Данилова В.Н., Холин Ю.В. О взаимодействии хрома(III) с гумусовыми веществами почв, вод, донных осадков // Геохимия. №2. 2007. С. 208-215.
7. Холин Ю.В. Количественный физико-химический анализ комплексообразования в растворах и на поверхности химически модифицированных кремнеземов: содержательные модели, математические методы и их приложения. Харьков: ФОЛИО, 2000. 2008 с.
8. Папина Т.С. Факторы, влияющие на распределение тяжелых металлов по абиотическим компонентам водных экосистем Средней и Нижней Оби // Химия в интересах устойчивого развития. 1999. №7. С.553-564.
9. Минкина Т.М., Мотузова Г.В., Назаренко О.Г., Крыщенко В.С., Манджиева С.С. Формы со-

единений тяжелых металлов в почвах степной зоны. // Почвоведение. 2008. №7. С.810-818.

10. Chaturvedi P.K., Seth C.S., Misra V. Sorption kinetics and leachability of heavy metal from the contaminated soil amended with immobilizing agent (humus soil and hydroxyapatite) // Chemosphere. 2006, № 64. P. 1109-1114

11. Ковалевский Д.В. Исследование структуры ГК методами ЯМР ^1H и ^{13}C // Автореферат диссертации кандидата химических наук, М. МГУ. 1998.

12. Рязанов М.А., Безносиков В.А., Лодыгин Е.Д. Потенциометрический анализ фульвокислот подзолистых почв методом рК-спектроскопии // Почвоведение. 2001. №8. С.934-941.

13. You S., Thakali S., Allen H.E. Characteristics of soil organic matter (SOM) extracted using base with subsequent pH extraction // Environment international. 2006, №32. P. 101-105

14. Lopez R., Gondar D. Acid properties of fulvic and humic acids isolated from two acid forest soils under different vegetation cover and soil depth // European Journal of Soil Science. 2008. N. 59. P. 892–899.

15. Батлер Дж. Ионные равновесия. Ленинград: Изд. «Химия», 1973. 448 с.

16. Соколов И.В., Горичев И.Г., Изотов А.Д. Использование Mathcad для моделирования и расчета кислотно-основных равновесий. М.: Прометей, 2007. 93 с.

17. Выдра Ф., Штулик К., Юлакова Э. Инверсионная вольтамперометрия. М.: Мир, 1980. 277 с.

НАУЧНОЕ ИЗДАНИЕ

НАУЧНЫЙ ФОРУМ

Сборник статей

Международной научно-практической конференции

г. Пенза, 25 ноября 2023 г.

Под общей редакцией

кандидата экономических наук Г.Ю. Гуляева

Подписано в печать 26.11.2023.

Формат 60×84 1/16. Усл. печ. л. 13,8

МЦНС «Наука и Просвещение»

440062, г. Пенза, Проспект Строителей д. 88, оф. 10

www.naukaip.ru



Уважаемые коллеги!

Приглашаем Вас принять участие в Международных научно-практических конференциях!

Дата	Название конференции	Услуга	Шифр
10 января	XV Международная научно-практическая конференция АКТУАЛЬНЫЕ НАУЧНЫЕ ИССЛЕДОВАНИЯ	120 руб. за 1 стр.	МК-1907
10 января	II Международная научно-практическая конференция НОВОСТИ НАУКИ	120 руб. за 1 стр.	МК-1908
12 января	XX Международная научно-практическая конференция НАУКА, ОБРАЗОВАНИЕ, ИННОВАЦИИ: АКТУАЛЬНЫЕ ВОПРОСЫ И СОВРЕМЕННЫЕ АСПЕКТЫ	120 руб. за 1 стр.	МК-1909
12 января	XIX Международная научно-практическая конференция СТУДЕНЧЕСКИЕ НАУЧНЫЕ ИССЛЕДОВАНИЯ	120 руб. за 1 стр.	МК-1910
15 января	X Международная научно-практическая конференция АКТУАЛЬНЫЕ ВОПРОСЫ ОБЩЕСТВА, НАУКИ И ОБРАЗОВАНИЯ	120 руб. за 1 стр.	МК-1911
15 января	XXVI Международная научно-практическая конференция НАУЧНЫЕ ИССЛЕДОВАНИЯ МОЛОДЫХ УЧЁНЫХ	120 руб. за 1 стр.	МК-1912
15 января	XVIII Международная научно-практическая конференция ЭКОНОМИКА И СОВРЕМЕННЫЙ МЕНЕДЖМЕНТ: ТЕОРИЯ, МЕТОДОЛОГИЯ, ПРАКТИКА	120 руб. за 1 стр.	МК-1913
15 января	XXI Международная научно-практическая конференция ПЕДАГОГИКА И СОВРЕМЕННОЕ ОБРАЗОВАНИЕ: ТРАДИЦИИ, ОПЫТ И ИННОВАЦИИ	120 руб. за 1 стр.	МК-1914
15 января	Международная научно-практическая конференция ЮРИСПРУДЕНЦИЯ И СОВРЕМЕННАЯ ПРАВОВАЯ СИСТЕМА: АКТУАЛЬНЫЕ ВОПРОСЫ, ДОСТИЖЕНИЯ И ИННОВАЦИИ	120 руб. за 1 стр.	МК-1915
17 января	X Международная научно-практическая конференция СТУДЕНЧЕСКИЙ НАУЧНЫЙ ФОРУМ 2024	120 руб. за 1 стр.	МК-1916
17 января	Международная научно-практическая конференция СОВРЕМЕННЫЕ ПРОБЛЕМЫ ОБЩЕСТВА, НАУКИ И ОБРАЗОВАНИЯ: ОТ ТЕОРИИ К ПРАКТИКЕ	120 руб. за 1 стр.	МК-1917
20 января	XXXV Международная научно-практическая конференция АКТУАЛЬНЫЕ ВОПРОСЫ СОВРЕМЕННОЙ НАУКИ И ОБРАЗОВАНИЯ	120 руб. за 1 стр.	МК-1918
20 января	III Международная научно-практическая конференция ИННОВАЦИОННЫЕ НАУЧНЫЕ ИССЛЕДОВАНИЯ	120 руб. за 1 стр.	МК-1919
23 января	V Международная научно-практическая конференция МОЛОДОЙ УЧЁНЫЙ	120 руб. за 1 стр.	МК-1920
23 января	Международная научно-практическая конференция НАУКА И ИННОВАЦИИ: АКТУАЛЬНЫЕ ВОПРОСЫ ТЕОРИИ И ПРАКТИКИ	120 руб. за 1 стр.	МК-1921
25 января	Международная научно-практическая конференция АКТУАЛЬНЫЕ ВОПРОСЫ НАУКИ 2024	120 руб. за 1 стр.	МК-1922
25 января	Международная научно-практическая конференция СОВРЕМЕННЫЕ ИССЛЕДОВАНИЯ И ТRENДЫ В НАУКЕ	120 руб. за 1 стр.	МК-1923

www.naukaip.ru