

**МЕЖДУНАРОДНЫЙ ЦЕНТР НАУЧНОГО СОТРУДНИЧЕСТВА
«НАУКА И ПРОСВЕЩЕНИЕ»**



НАУКА и ПРОСВЕЩЕНИЕ
МЕЖДУНАРОДНЫЙ ЦЕНТР НАУЧНОГО СОТРУДНИЧЕСТВА

СТУДЕНЧЕСКИЕ НАУЧНЫЕ ИССЛЕДОВАНИЯ

**СБОРНИК СТАТЕЙ XVIII МЕЖДУНАРОДНОЙ НАУЧНО-ПРАКТИЧЕСКОЙ КОНФЕРЕНЦИИ,
СОСТОЯВШЕЙСЯ 30 ОКТЯБРЯ 2023 Г. В Г. ПЕНЗА**

**ПЕНЗА
МЦНС «НАУКА И ПРОСВЕЩЕНИЕ»
2023**

УДК 001.1
ББК 60
С56

Ответственный редактор:
Гуляев Герман Юрьевич, кандидат экономических наук

С56

СТУДЕНЧЕСКИЕ НАУЧНЫЕ ИССЛЕДОВАНИЯ: сборник статей XVIII Международной научно-практической конференции. – Пенза: МЦНС «Наука и Просвещение». – 2023. – 136 с.

ISBN 978-5-00236-051-2

Настоящий сборник составлен по материалам XVIII Международной научно-практической конференции «**СТУДЕНЧЕСКИЕ НАУЧНЫЕ ИССЛЕДОВАНИЯ**», состоявшейся 30 октября 2023 г. в г. Пенза. В сборнике научных трудов рассматриваются современные проблемы науки и практики применения результатов научных исследований.

Сборник предназначен для научных работников, преподавателей, аспирантов, магистрантов, студентов с целью использования в научной работе и учебной деятельности.

Ответственность за аутентичность и точность цитат, имен, названий и иных сведений, а также за соблюдение законодательства об интеллектуальной собственности несут авторы публикуемых материалов.

Полные тексты статей в открытом доступе размещены в Научной электронной библиотеке Elibrary.ru в соответствии с Договором №1096-04/2016К от 26.04.2016 г.

УДК 001.1
ББК 60

© МЦНС «Наука и Просвещение» (ИП Гуляев Г.Ю.), 2023
© Коллектив авторов, 2023

ISBN 978-5-00236-051-2

Ответственный редактор:

Гуляев Герман Юрьевич – кандидат экономических наук

Состав редакционной коллегии и организационного комитета:

Агаркова Любовь Васильевна – доктор экономических наук, профессор
Ананченко Игорь Викторович – кандидат технических наук, доцент
Антипов Александр Геннадьевич – доктор филологических наук, профессор
Бабанова Юлия Владимировна – доктор экономических наук, доцент
Багамаев Багам Манапович – доктор ветеринарных наук, профессор
Баженова Ольга Прокопьевна – доктор биологических наук, профессор
Боярский Леонид Александрович – доктор физико-математических наук
Бузни Артемий Николаевич – доктор экономических наук, профессор
Буров Александр Эдуардович – доктор педагогических наук, доцент
Васильев Сергей Иванович – кандидат технических наук, профессор
Власова Анна Владимировна – доктор исторических наук, доцент
Гетманская Елена Валентиновна – доктор педагогических наук, профессор
Грицай Людмила Александровна – кандидат педагогических наук, доцент
Давлетшин Рашит Ахметович – доктор медицинских наук, профессор
Иванова Ирина Викторовна – кандидат психологических наук
Иглин Алексей Владимирович – кандидат юридических наук, доцент
Ильин Сергей Юрьевич – кандидат экономических наук, доцент
Искандарова Гульнара Рифовна – доктор филологических наук, доцент
Казданиян Сусанна Шалвовна – кандидат психологических наук, доцент
Качалова Людмила Павловна – доктор педагогических наук, профессор
Кожалиева Чинара Бакаевна – кандидат психологических наук

Колесников Геннадий Николаевич – доктор технических наук, профессор
Корнев Вячеслав Вячеславович – доктор философских наук, профессор
Кремнева Татьяна Леонидовна – доктор педагогических наук, профессор
Крылова Мария Николаевна – кандидат филологических наук, профессор
Кунц Елена Владимировна – доктор юридических наук, профессор
Курленя Михаил Владимирович – доктор технических наук, профессор
Малкоч Виталий Анатольевич – доктор искусствоведческих наук
Малова Ирина Викторовна – кандидат экономических наук, доцент
Месеняшина Людмила Александровна – доктор педагогических наук, профессор
Некрасов Станислав Николаевич – доктор философских наук, профессор
Непомнящий Олег Владимирович – кандидат технических наук, доцент
Оробец Владимир Александрович – доктор ветеринарных наук, профессор
Попова Ирина Витальевна – доктор экономических наук, доцент
Пырков Вячеслав Евгеньевич – кандидат педагогических наук, доцент
Рукавишников Виктор Степанович – доктор медицинских наук, профессор
Семенова Лидия Эдуардовна – доктор психологических наук, доцент
Удут Владимир Васильевич – доктор медицинских наук, профессор
Фионова Людмила Римовна – доктор технических наук, профессор
Чистов Владимир Владимирович – кандидат психологических наук, доцент
Швец Ирина Михайловна – доктор педагогических наук, профессор
Юрова Ксения Игоревна – кандидат исторических наук

СОДЕРЖАНИЕ

БИОЛОГИЧЕСКИЕ НАУКИ	7
ВЛИЯНИЕ ФАКТОРОВ ОКРУЖАЮЩЕЙ СРЕДЫ НА ЗДОРОВЬЕ ЧЕЛОВЕКА АНАНЫНА ЮЛИЯ БОРИСОВНА, БРЕДИХИНА АНАСТАСИЯ ИГОРЕВНА.....	8
ТЕХНИЧЕСКИЕ НАУКИ	11
ИНТЕГРАЦИЯ МОДЕРНИЗАЦИОННЫХ ТЕХНОЛОГИЙ ЧЕРНЫШОВА ЛАРИСА ВИКТОРОВНА.....	12
ТЕХНОЛОГИИ И МЕТОДЫ ВОЗВЕДЕНИЯ ВЫСОТНЫХ ЗДАНИЙ КВАДРИЦИУС СТАНИСЛАВ ВЛАДИМИРОВИЧ.....	15
RESEARCH ON SUPPLY CHAIN MANAGEMENT: UNLEASHING THE POWER OF DEEP LEARNING AND NEURAL NETWORKS YU YANG, XU PENG, CHANG YANGYANG.....	18
ОБЗОР ОТЕЧЕСТВЕННОЙ СИСТЕМЫ АВТОМАТИЗИРОВАННОГО ПРОЕКТИРОВАНИЯ САПР DELTA DESIGN МАСЛОВ САВЕЛИЙ ЮРЬЕВИЧ.....	21
ЦИФРОВАЯ ТРАНСФОРМАЦИЯ СИСТЕМЫ УПРАВЛЕНИЯ КУСТОМ СКВАЖИН НЕФТЯНОГО МЕСТОРОЖДЕНИЯ ТИХОНОВ ВЛАДИСЛАВ ЭДУАРДОВИЧ, ЧЕРНЫЙ ДАНИЛ ИГОРЕВИЧ, КУЛИКОВСКИЙ БОГДАН АЛЕКСАНДРОВИЧ.....	25
СОЗДАНИЕ ПРИБОРА ДЛЯ ИЗМЕРЕНИЯ ФИЗИЧЕСКИХ ВЕЛИЧИН, ОСНОВАННОГО НА ИСПОЛЬЗОВАНИИ ОПЕРАЦИОННЫХ УСИЛИТЕЛЕЙ ПАВЛОВ АЛЕКСАНДР ОЛЕГОВИЧ.....	28
СВЕРХШИРОКОПОЛОСНЫЕ РЕЗИСТИВНЫЕ ДЕЛИТЕЛИ МОЩНОСТИ КОРЯГИН АЛЕКСЕЙ НИКОЛАЕВИЧ, НИКИШКИН МАКСИМ СЕРГЕЕВИЧ, ТУРНАЕВА МАРГАРИТА АЛЕКСАНДРОВНА.....	32
ЦИФРОВОЕ УМНОЖЕНИЕ СИГНАЛА НИКИШКИН МАКСИМ СЕРГЕЕВИЧ, КОРЯГИН АЛЕКСЕЙ НИКОЛАЕВИЧ, ТУРНАЕВА МАРГАРИТА АЛЕКСАНДРОВНА.....	37
СРАВНИТЕЛЬНЫЙ АНАЛИЗ СТАТИЧЕСКИХ И ДИНАМИЧЕСКИХ МЕТОДОВ КОМПЕНСАЦИИ РЕАКТИВНОЙ МОЩНОСТИ В СОВРЕМЕННЫХ ЭЛЕКТРИЧЕСКИХ СЕТЯХ МАМОНТОВ ПЕТР АНДРЕЕВИЧ.....	43
ПРИЧИНЫ ВОЗНИКНОВЕНИЯ КАДРОВОГО ДЕФИЦИТА В СТРОИТЕЛЬНОЙ ОТРАСЛИ КАТРИН АНДРЕЙ НИКОЛАЕВИЧ.....	48
ТЕОРЕТИЧЕСКИЕ ОСНОВЫ МОДЕЛИРОВАНИЯ ЭВАКУАЦИИ ЛЮДЕЙ ПРИ ПОЖАРЕ БЕСКРОВНЫЙ ИВАН ВЛАДИМИРОВИЧ.....	51

ЭКОНОМИЧЕСКИЕ НАУКИ	54
СУЩНОСТЬ СЕМИ ПРИНЦИПОВ МЕНЕДЖМЕНТА КАЧЕСТВА БОЛОХНИНА ЕЛИЗАВЕТА АНДРЕЕВНА	55
УНИКАЛЬНОЕ ТОРГОВОЕ ПРЕДЛОЖЕНИЕ ИГРОВЫХ СТУДИЙ РОГАНОВ СЕМЁН АЛЕКСЕЕВИЧ	59
ТРАНСФОРМАЦИЯ БАНКОВСКИХ УСЛУГ В УСЛОВИЯХ ЦИФРОВИЗАЦИИ ЭКОНОМИКИ ЛИДКОВЕЦ ДАРЬЯ ВИКТОРОВНА	63
ФИНАНСОВАЯ ИНФРАСТРУКТУРА В ЭКОНОМИКЕ ГОСУДАРСТВА ЛАВРЕНОВА ЕВГЕНИЯ ВИКТОРОВНА	66
СОВЕРШЕНСТВОВАНИЕ ДЕЯТЕЛЬНОСТИ МАГАЗИНА «ЗООМИР» Г. КАЗАНИ САГУТДИНОВА АЗАЛИЯ ДАНИСОВНА	69
ФИЛОСОФСКИЕ НАУКИ	73
НАУЧНАЯ ИНДУКЦИЯ И ПОЗНАНИЕ ЗАКОНОВ ЕДИНОГО МАТЕРИАЛЬНОГО МИРА НЕКРАСОВ СТАНИСЛАВ НИКОЛАЕВИЧ	74
ЮРИДИЧЕСКИЕ НАУКИ	79
ПРАВОВОЕ РЕГУЛИРОВАНИЕ ДОГОВОРОВ НАУЧНО-ИССЛЕДОВАТЕЛЬСКИХ И ОПЫТНО- КОНСТРУКТОРСКИХ РАБОТ В ГРАЖДАНСКОМ ПРАВЕ СЛИВКА ИВАН НИКОЛАЕВИЧ	80
РАЗВИТИЕ ЗАКОНОДАТЕЛЬСТВА О НЕСОСТОЯТЕЛЬНОСТИ В СОВЕТСКИЙ ПЕРИОД АНИКИЕВА АЛИНА АРТУРОВНА	83
РОЛЬ И ЗНАЧЕНИЕ ИНФОРМАЦИОННЫХ ТЕХНОЛОГИЙ В ДЕЯТЕЛЬНОСТИ ПОЛИЦИИ И ИНЫХ ПРАВООХРАНИТЕЛЬНЫХ ОРГАНОВ БАЙГАНОВА ИРИНА СЕРГЕЕВНА	86
ПРОИЗВОДСТВО ПО РЕГИСТРАЦИИ В КАЧЕСТВЕ ИНДИВИДУАЛЬНОГО ПРЕДПРИНИМАТЕЛЯ НА ГОСУСЛУГАХ ЖУМАГАЗИНА КАРЛГА АБАТОВНА	89
ПРЕСТУПНОСТЬ НЕСОВЕРШЕННОЛЕТНИХ. ПРИЧИНЫ И УСЛОВИЯ ЧЕРНОВА АНАСТАСИЯ АНДРЕЕВНА, ПЛЕШАКОВА МАРИНА АНДРЕЕВНА	93
ПРОБЛЕМЫ ПРАВОВОГО РЕГУЛИРОВАНИЯ ПРОГРАММЫ СТРАХОВАНИЯ БАНКОВСКИХ ВКЛАДОВ И ДЕПОЗИТОВ ГРАЖДАН В РОССИЙСКОЙ ФЕДЕРАЦИИ ИВАНОВА АНАСТАСИЯ ДМИТРИЕВНА, КАРПОВА ЕКАТЕРИНА БОРИСОВНА, ПУТИВЕЦ ГАЛИНА ЭРИКОВНА	96
КОНСЕКВЕНЦИАЛИСТИЧЕСКАЯ ТРАКТОВКА УГОЛОВНОГО НАКАЗАНИЯ УСКО ГРИГОРИЙ ИВАНОВИЧ	102

СРАВНИТЕЛЬНЫЙ АНАЛИЗ РАЗЛИЧНЫХ ВИДОВ ГОСУДАРСТВЕННОЙ РЕГИСТРАЦИИ КАМАЕВА АНАСТАСИЯ МИХАЙЛОВНА.....	105
ПЕДАГОГИЧЕСКИЕ НАУКИ	108
ОРГАНИЗАЦИОННО-ПЕДАГОГИЧЕСКИЕ УСЛОВИЯ ФОРМИРОВАНИЯ ПОЛИКУЛЬТУРНОЙ КОМПЕТЕНЦИИ У СТУДЕНТОВ МУЗЫКАЛЬНОГО КОЛЛЕДЖА ЧЖАН ЯОТИН	109
ЭСТРАДНЫЙ ТАНЕЦ КАК СОЦИОКУЛЬТУРНЫЙ ФЕНОМЕН СТИНКОВАЯ АНАСТАСИЯ ИГОРЕВНА.....	113
ОПИСАНИЕ ЭКСПЕРИМЕНТАЛЬНОЙ МЕТОДИКИ СОВЕРШЕНСТВОВАНИЯ УРОВНЯ ФИЗИЧЕСКОЙ ПОДГОТОВЛЕННОСТИ У СКИ-КРОССМЕНОВ ПОНЬКИНА ВАЛЕРИЯ АЛЕКСАНДРОВНА	116
ФИЗИОЛОГИЧЕСКИЕ РЕЗЕРВЫ ЛЫЖНИЦ ГОНЩИЦ В УСЛОВИЯХ ТРЕНИРОВОЧНОЙ ДЕЯТЕЛЬНОСТИ ВЫСОКОГОРЬЯ ПРОШИНА Е. И., КОРТАЕВА О. В.	119
О ПРИМЕНЕНИИ МЕТОДА ШЕСТИ ШЛЯП МЫШЛЕНИЯ Э. БОНО В ПРОФИЛАКТИЧЕСКОЙ РАБОТЕ СОЦИАЛЬНОГО ПЕДАГОГА СЛЕПЦОВА АНТОНИНА АНДРЕЕВНА	123
МЕДИЦИНСКИЕ НАУКИ	127
ОСОБЕННОСТИ ПИТАНИЯ НАСЕЛЕНИЯ АРКТИЧЕСКОЙ ЗОНЫ ВЕТОШКИНА ПОЛИНА АНДРЕЕВНА, ПОНОМАРЕВА ТАТЬЯНА ВАДИМОВНА, РАСПУТИНА ЕКАТЕРИНА МИХАЙЛОВНА	128
АРХИТЕКТУРА	131
ПРОСТРАНСТВЕННОЕ ОБОСОБЛЕНИЕ ВЕРТИКАЛЬНЫХ КОММУНИКАЦИЙ В СТРУКТУРЕ ЗДАНИЙ ДУДЫРЕВ ВЛАДИСЛАВ АНДРЕЕВИЧ	132

БИОЛОГИЧЕСКИЕ НАУКИ

УДК 57.04

ВЛИЯНИЕ ФАКТОРОВ ОКРУЖАЮЩЕЙ СРЕДЫ НА ЗДОРОВЬЕ ЧЕЛОВЕКА

**АНАНЬИНА ЮЛИЯ БОРИСОВНА,
БРЕДИХИНА АНАСТАСИЯ ИГОРЕВНА**

студенты

ФГБОУ ВО «Кемеровский государственный медицинский университет» Минздрава России

Научный руководитель: Суханов Евгений Леонидович

старший преподаватель кафедры

ФГБОУ ВО «Кемеровский государственный медицинский университет» Минздрава России

Аннотация: Данная статья изучает влияние факторов окружающей среды на здоровье человека. Изучение влияния факторов окружающей среды на здоровье является важным аспектом поддержания и улучшения общественного здравоохранения. Понимание того, как различные экологические факторы влияют на здоровье людей, может помочь в разработке профилактических мер и стратегий здравоохранения. Это также может помочь выявить потенциальные риски для здоровья, связанные с определенными видами деятельности или окружающей средой, и принять меры для их снижения. Кроме того, исследование воздействия окружающей среды на здоровье может способствовать улучшению качества жизни людей и сохранению природных ресурсов.

Ключевые слова: факторы окружающей среды, здоровье, физические факторы, химические факторы, биологические факторы, механические факторы, заболевания.

INFLUENCE OF ENVIRONMENTAL FACTORS ON HUMAN HEALTH

**Ananyina Yulia Borisovna,
Bredikhina Anastasia Igorevna**

Scientific adviser: Sukhanov Evgeny Leonidovich

Abstract: This article studies the influence of environmental factors on human health. The study of the influence of environmental factors on health is an important aspect of maintaining and improving public health. Understanding how various environmental factors affect people's health can help in the development of preventive measures and health strategies. It can also help identify potential health risks associated with certain activities or the environment and take measures to reduce them. In addition, the study of the impact of the environment on health can contribute to improving the quality of life of people and the conservation of natural resources.

Key words: environmental factors, health, physical factors, chemical factors, biological factors, mechanical factors, respiratory diseases, oncological diseases, diseases of the digestive system.

Отдельные свойства или компоненты среды, воздействующие на организмы, называют экологическими факторами. [1, с.16] Окружающая среда включает в себя физические, химические и биологи-

ческие экологические факторы, которые могут воздействовать на организм, включая температуру, влажность, состав воздуха и воды, а также наличие питательных веществ и микроорганизмов.

Физические факторы включают в себя такие параметры, как температура, влажность, атмосферное давление, радиационный фон. Все эти факторы могут оказывать как прямое, так и косвенное воздействие на здоровье человека.

Высокая температура и влажность могут способствовать развитию заболеваний сердечно-сосудистой и дыхательной систем, а также создавать дискомфорт и снижать работоспособность. Помимо этого, влажность воздуха оказывает влияние на здоровья человека, выступая в качестве фактора распространения бактерий и вирусов, вызывающих инфекционные заболевания. Влажность воздуха также участвует в терморегуляции организма, вызывая его переохлаждение или перегревание.

Радиационный фон - важный физический фактор, так как избыточное ионизирующее излучение, например, ультрафиолетовое, оказывает прямое воздействие на клетки и ткани, способствуя развитию рака. Радиация в малых дозах вызывает запуск еще неустановленную до конца цепь событий, приводящую к онкологическим заболеваниям или генетическим повреждениям. Генетические повреждения (врожденные пороки и другие наследственные заболевания) проявляются в следующих и последующих поколениях, а онкология проявляется непосредственно у человека, подверженного облучению. В больших дозах радиация прямо воздействует на клетку, вызывая её гибель, а в последующем гибель всего организма. Доказана взаимосвязь между ионизирующим излучением и риском развития опухолей цнс. [2, с.177]

Другие физические факторы, такие как шум, вибрация и электромагнитные поля, также могут оказывать негативное воздействие на здоровье. Шумовое загрязнение – причина снижения слуха, стресса и нарушения сна, в то время как вибрация – причина заболеваний суставов и костей. Электромагнитные поля приводят к развитию недостаточности функционирования иммунной системы.

Химические факторы – это загрязняющие вещества, такие как тяжелые металлы, пестициды, гербициды и другие органические соединения. Эти факторы – серьезная угроза для здоровья человека. Действие этих факторов реализуется через загрязненный воздух, почву или воду. Источники загрязнения воздуха – промышленные предприятия, транспортные средства, сжигание ископаемого топлива. Загрязнение воды и почвы происходит в результате промышленных выбросов, утилизации бытовых отходов или сельскохозяйственных химикатов. Сточные воды животноводческих комплексов, содержащие большое количество азота, являются основными загрязнителями почв и водных систем. [3, с.71]

Вода – необходимый фактор жизнедеятельности человека. Употребление воды, загрязненной химическими веществами может вызвать пищевые токсикоинфекции, заболевания печени и почек, аллергические реакции, онкологические заболевания желудочно-кишечного тракта. Купание в такой воде – причина кожных заболеваний.

Заболевания, вызываемые химическими факторами: эмфизема, астма, бронхит, паразитарные инфекции, сердечно-сосудистые заболевания, онкологические заболевания, в том числе гемобластозы. Известно, что заболеваемость гемобластозами может являться одним из критериев оценки качества среды. [4, с.3]

Биологические факторы окружающей среды включают вирусы, бактерии, грибы, растения и животных. Эти факторы могут влиять на здоровье человека различными способами. Например, микроорганизмы могут вызывать заболевания, такие как грипп, туберкулез и другие инфекции. Грибы могут вызывать аллергические реакции и инфекции у людей с ослабленным иммунитетом. Растения и животные могут быть источником пищи, лекарств и других полезных продуктов, но также могут быть переносчиками болезней и паразитов.

Факторы окружающей среды оказывают значительное влияние на здоровье человека. Прямое воздействие этих факторов, таких как загрязнение воздуха и воды, может вызывать различные заболевания и травмы. Косвенное воздействие, через экосистемы и продукты питания, также может негативно сказываться на здоровье. Кроме того, экологические факторы могут влиять на социальные условия и качество жизни, а также на экономическое благополучие.

Список источников

1. «Дьякова, Н. А. Фармацевтическая экология / Н. А. Дьякова, С. П. Гапонов, А. И. Сливкин. — 4-е изд., стер. — Санкт-Петербург : Лань, 2023. — 288 с.
2. Бернтссон, Ш.Г. ПЕРВИЧНЫЕ ОПУХОЛИ ЦЕНТРАЛЬНОЙ НЕРВНОЙ СИСТЕМЫ У ВЗРОСЛОГО НАСЕЛЕНИЯ И ФАКТОРЫ ОКРУЖАЮЩЕЙ СРЕДЫ: ОБНОВЛЕННЫЙ ОБЗОР СУЩЕСТВУЮЩИХ ПУБЛИКАЦИЙ / Ш. Г. Бернтссон // Анализ риска здоровью. — 2020. — № 3. — С. 176-181. — ISSN 2308-1155.
3. Ларичкин, В. В. Экология : оценка и контроль окружающей среды : учебное пособие / В. В. Ларичкин, Н. И. Ларичкина, Д. А. Немущенко. - Новосибирск : НГТУ, 2019. - 124 с.
4. Кряжева, Е.А. Оценка заболеваемости хроническими лимфолейкозами населения при воздействии факторов окружающей среды / Е. А. Кряжева, В. М. Боев, Д. А. Кряжев // Альманах молодой науки. — 2020. — № 3. — С. 3-8. — ISSN 2219-7621.

ТЕХНИЧЕСКИЕ НАУКИ

УДК 377.5

ИНТЕГРАЦИЯ МОДЕРНИЗАЦИОННЫХ ТЕХНОЛОГИЙ

ЧЕРНЫШОВА ЛАРИСА ВИКТОРОВНА

преподаватель 1 категории

ОГПОУ УЭМК

«Ульяновский электромеханический колледж»

г. Ульяновск

Аннотация: в статье рассматривается устойчивая тенденция экспоненциального увеличения степени их интеграции, для которой, как показывает анализ, возможны три пути роста.

Ключевые слова: способы преодоления технологических и физических барьеров на пути повышения степени интеграции.

В целом, технические науки подразделяются на два уровня теоретического анализа – фундаментальные (теоретическая механика, техническая термодинамика и др.) и конкретно-технические (теория паровых машин, теория акустики и др.) технические науки. Фундаментальные технические науки выступают теоретической основой для обобщенного изучения процессов в технических объектах и системах определенного типа (механических, электрических, энергетических и др.). Конкретно-технические науки являются теоретической основой анализа процессов, происходящих в локальных объектах и системах – в паровых машинах, в акустических системах и т.п.

В системе технoзнания особое место принадлежит **эргономике** – которая представляет собой научную дисциплину, комплексно изучающую человека (группу людей) в конкретных условиях производственной деятельности. Эргономика возникла в связи со значительным усложнением технических систем и условий их функционирования. Эргономика сформировалась на стыке нескольких наук – психологии, дизайна, социологии, физиологии и гигиены труда, анатомии и ряда технических наук.

Основная задача эргономики состоит в том, чтобы при проектировании новой и модернизации существующей техники заранее и с максимально, доступной полнотой учитывать возможности и особенности людей, которые будут ею пользоваться, как с позиции повышения производительности труда и наилучшего выполнения функций человеком-пользователем, так и обеспечения для него удобства и комфортности. Человек, машина и окружающая их среда в эргономических исследованиях рассматриваются как единая, сложная система. Основным объектом эргономики – система «человек-машина».

Технологией или технологическим процессом часто называют также сами операции добычи, транспортировки и переработки, которые являются основой производственного процесса. Технический контроль на производстве тоже является частью технологии. Разработкой технологии занимаются технологи, инженеры, конструкторы, программисты и другие специалисты в соответствующих областях. Каждому виду техники соответствует своя технологическая модель. Следовательно, выделяются технологии производственные, научные, медицинские и др. В каждой конкретной отрасли материального производства доминируют соответствующие технологические процессы. При интегрированном подходе выделяются лишь две формы технологий, а именно:

- а) научно-промышленные технологии;
- б) социальные технологии.

Современная технология – динамично развивающаяся сфера научного знания и практической деятельности.

Различают следующие основные, направления современных технологических разработок:

1) повышение степени эффективности технологических процессов на основе компьютеризации и автоматизации производственно-хозяйственной деятельности;

2) создание эффективных биотехнологий, предполагающих постепенное замещение дискретных (прерывистых) процессов на непрерывные технологические процессы, а также процентное увеличение доли немеханических технологий;

3) экологизация технико-технологических систем, т.е. повышение «степени замкнутости» всех форм производственно-хозяйственной деятельности.

Новые технологии и разработки в электротехнике: основные тренды и инновации

Одним из главных направлений развития электротехники является энергоэффективность. Компании стремятся создавать более эффективные и экологически чистые устройства, минимизируя потребление энергии и максимизируя производительность. Это касается как бытовой электроники, так и промышленных устройств. Технологии, такие как умный учет энергии, динамические управляемые светодиоды и аккумулирующие системы, становятся все более популярными.

Другим важным трендом в электротехнике является развитие автономных систем и робототехники. В ближайшем будущем можно ожидать появления более умных, самодостаточных устройств, способных выполнять различные задачи без постоянного контроля оператора. Технологии искусственного интеллекта, машинного обучения и автоматизации играют ключевую роль в этом процессе. Умные дома, автономные транспортные средства и промышленные роботы становятся все более распространенными и доступными.

Развитие электротехники в 2023 году также сопровождается усовершенствованием сетевой инфраструктуры. Благодаря технологиям Интернета вещей и смарт-городам, мы можем ожидать более эффективного использования энергии, повышения безопасности и комфорта жизни, а также улучшения управления и мониторинга электрических систем.

Электротехника входит в нашу повседневную жизнь все глубже и глубже. Мы сталкиваемся с ней всюду – в доме, в офисе, на улице. Новые технологии и разработки, которые ожидают нас в 2023 году, направлены на улучшение нашей жизни и повышение эффективности наших действий. Они открывают возможности для новых решений и инноваций в различных отраслях, и мы можем ожидать дальнейшего прогресса и развития в этой сфере.

Одним из главных трендов в электротехнике 2023 года является развитие технологий интеграции электроники. Эта область охватывает различные методы объединения электронных компонентов, что позволяет создавать более компактные и функциональные устройства.

Одним из ключевых инноваций в области интеграции электроники является многочиповая упаковка. Эта технология позволяет совместить несколько микросхем в одной корпусе, что позволяет значительно сократить размер устройства и повысить его производительность. Многочиповая упаковка находит применение в различных областях, включая электронику для медицины, автомобильную промышленность, а также устройства связи и хранения данных.

Еще одной технологией интеграции электроники, которая станет все более популярной в 2023 году, является технология на основе гибкой электроники. Эта технология позволяет создавать электронные компоненты и устройства на гибких основах, таких как пластиковые пленки или ткань. Такие гибкие устройства могут быть использованы в различных отраслях, от носимых устройств до гибких дисплеев.

Также стоит отметить развитие технологии трехмерной интеграции. Эта технология позволяет совмещать несколько слоев электронных компонентов в одном устройстве. Трехмерная интеграция позволяет снизить требуемую площадь для размещения компонентов, уменьшить потребляемую энергию и повысить производительность. В 2023 году ожидается усовершенствование этой технологии, что приведет к появлению новых, ультракомпактных и высокоэффективных устройств.

Прогнозируется, что в ближайшем будущем развитие зарядных станций и электрических автомобилей будет продолжаться, и они станут неотъемлемой частью нашей повседневной жизни.

На протяжении достаточно длительного времени наблюдается устойчивая тенденция экспоненциального увеличения степени их интеграции, для которой, как показывает анализ, возможны три пути роста.

Первый связан с уменьшением топологического размера и соответственно повышением плотности упаковки элементов на кристалле.

Совершенствование технологических процессов, особенно литографии, а также процессов травления позволяло ежегодно уменьшать характерный размер на 11%. В настоящее время достигнут топологический размер 0,3–0,5 мкм, а в ряде экспериментальных работ используется топографический рисунок с еще меньшими размерами элементов. Дальнейшее уменьшение топологических размеров требует новых технологических приемов.

Увеличение площади кристалла – второй путь повышения степени интеграции. Однако получение бездефектных кристаллов больших размеров – весьма сложная технологическая задача. Наличие же дефектов резко снижает процент выхода годных и увеличивает стоимость интегральной схемы.

Третий путь заключается в оптимизации конструктивных приемов компоновки элементов.

Предполагается, что на базе современной технологии при изготовлении интегральной схемы на монокристаллическом кремнии может быть достигнута степень интеграции до 10^7 элементов на кристалл. Со всем недавно японская фирма «Хитачи» разработала новую серию 32-разрядного однокристалльного микропроцессора, содержащего 450 000 транзисторов.

Разработчики интегральных схем ищут способы преодоления технологических и физических барьеров на пути повышения степени интеграции. Разрабатываются вертикальные структуры, открывающие определенные перспективы трехмерной интеграции. Проводятся работы по компоновке на одной пластине десятков микропроцессорных больших интегральных схем запоминающих устройств. Разрабатываются ультрабольшие и гигантские интегральные схемы.

За последние десятилетия число активных и пассивных элементов на одном полупроводниковом кристалле возросло от нескольких десятков до сотен тысяч. Это привело к тому, что характерные размеры элементов интегральных схем становятся близкими к микрометру. Такие схемы используются в сложной малогабаритной электронной аппаратуре, предназначенной для роботов и гибких автоматизированных производств, космических комплексов, систем связи и радиолокационной техники.

Список источников

1. Спиркин А.Г. Философия: Учебник для вузов, / А.Г. Спиркин. — Москва: Мысль, 2019. — 448 с.
2. Краткий словарь иностранных слов / Под ред. Лехина И.В., Петрова Ф.Н. М., 2018. — 393 с.
3. Энциклопедический словарь Граната. Т.41. 658 с.
4. Зворыкин А.А. История техники: А.А. Зворыкин. – Москва: Издательство социально — экономической литературы, 2021. — 772 с.
5. Х.Ортега-и-Гассет. Новая технократическая волна на Западе. М., 2020. — 243 с.
6. Тесман К. Проблемы научно-технической революции : монография / К. Тесман. – М., 2019. – 276 с.
7. Мелещенко Ю. Общество и техника. / Ю. Мелещенко. — Л., 2021. — 46 с.
8. Волков Г.Н. Социология науки. / Г.Н. Волков. — М., 2020. — 30 с.
9. Советский энциклопедический словарь. М., 2021.
10. Орешников И.М. Философия науки и техники. / И.М. Орешников. — Уфа. Издательство УГНТУ, 2019. – 127 с.
11. Научно-технический прогресс: словарь. М., 2020. 12. Маркс К., Энгельс Ф. Соч. – 2-е изд. – Т.47. – 461 с. 13. Барбур И. Этика в век технологии. / И. Барбур. — М.: из-во. ББИ, 2018. 14. Фролов И.Т. Введение в философию. / И.Т. Фролов. — Москва, Республика, 2018. – 623 с.

УДК 69.0 32.2

ТЕХНОЛОГИИ И МЕТОДЫ ВОЗВЕДЕНИЯ ВЫСОТНЫХ ЗДАНИЙ

КВАДРИЦИУС СТАНИСЛАВ ВЛАДИМИРОВИЧ

студент магистратуры

ФГБОУ ВО «Санкт-Петербургский государственный архитектурно-строительный университет»

Аннотация: В условиях глобальной урбанизации и быстрого развития мегаполисов, когда городские территории уже практически полностью застроены, строительство небоскребов становится наиболее выгодным экономическим решением. Однако строительство высотных зданий является сложным и дорогостоящим процессом, требующим использования различных технологий. В данной статье будут рассмотрены различные методы и технологии, применяемые при возведении небоскребов.

Ключевые слова: высотное строительство, методы возведения, технологии возведения, высотные здания, небоскреб.

TECHNOLOGIES AND METHODS OF CONSTRUCTION OF HIGH-RISE BUILDINGS

Kvadritsius Stanislav Vladimirovich

Abstract: In the context of global urbanization and rapid development of megacities, when urban areas are already almost completely built up, the construction of skyscrapers becomes the most profitable economic solution. However, the construction of high-rise buildings is a complex and expensive process that requires the use of various technologies. This article will discuss various methods and technologies used in the construction of skyscrapers.

Key words: high-rise construction, construction methods, construction technologies, high-rise buildings, skyscraper.

На сегодняшний день одной из крупных задач мегаполисов является строительство небоскребов и высотных зданий. Из опыта зарубежного строительства становится все более очевидным, что здания высотой от 90 до 150 м являются наиболее экономически обоснованными в центре города, учитывая высокую стоимость земельных участков. Однако все остальные здания, превышающие этот диапазон высоты, строятся лишь из-за своей архитектурной и градостроительной значимости, нехватки пространства в городе и стремления подчеркнуть престижность места.

В современном обществе наблюдается массовое строительство высотных зданий, которые, в основном, соответствуют одинаковым строительным стандартам. Однако, в некоторых случаях, проектирование и возведение таких зданий требуют некоторых отличий в связи с особенностями местности, на которой они возводятся.

Строительство технически сложного объекта требует проведения тщательного исследования, разработки и интеграции передовых технологий, которые впоследствии могут стать основой для массового строительства.

Несущая конструкция небоскребов преимущественно была выполнена из металлического каркаса, позволяя значительно сократить общую массу здания на 1/3. Но сегодня всюду основным материалом, используемый для возведения небоскребов – это монолитный железобетон. Годовое производство бетона, применяемого для построек монолитных конструкций во всем мире, составляет около 6 млрд. куб. м, что значительно превышает объемы других строительных материалов [5].

Согласно международному опыту при строительстве большинства объектов применяют бетон классов С40 и С60. Однако, при возведении комплекса Федерация в Москве для монолитного каркаса использовались более прочные классы бетона, такие как С60, С80 и С90. Такое рациональное применение различных классов бетона обусловлено высотой сооружаемого здания. Более высокие здания требуют более прочного бетона [1].

Одной из основных проблем строительства высоток является подача бетона на значительное расстояние как по горизонтали, так и по вертикали без изменения его реологических свойств. Каждый этап процесса, начиная с приготовления бетонной смеси и заканчивая укладкой, подвергается строгому контролю для обеспечения идеального результата. Чаще всего бетонную смесь подают по двум технологическим схемам:

- в автобетоносмесителях от централизованного бетонного узла;
- с автоматизированного бетонного узла, обеспечивающего приготовления прямо на объекте.

Чаще всего на практике используется вторая технологическая схема. С ее помощью можно вносить корректировки в состав бетонной смеси, минимально влияя на ее реологические свойства.

Скорость выполнения работ по укладке бетона напрямую зависит от применяемой опалубочной системы. При возведении зданий высотой более 90 метров обычно используют переставные самоподъемные опалубки с гидравлическим приводом [2]. Опалубки спроектированы и изготовлены индивидуально под каждое здание.

Высотные здания могут иметь различные типы каркасов в зависимости от метода и условий строительства:

- из сборных элементов, таких как колонны и ригели;
- монолитный каркас;
- рамная конструкция с безбалочным перекрытием.

В каждом случае выбор технологии монтажа определяется исходя из проектных и конструктивных особенностей, а также особенностей местности.

Арматурные работы представляют собой сложный процесс, требующий высокой квалификации и внимательности. Более того, в высотных зданиях, где безопасность играет особую роль, сварка арматуры строго запрещена. Однако, технологии современного строительства предусматривают использование специальных соединительных муфт или вязку арматуры с помощью специализированного пистолета в целях обеспечения надежности и долговечности конструкции.

При возведении строений высотой от 70 до 80 метров, как правило, используются обычные башенные краны. В то же время, для работ на более высоких конструкциях, достигающих высоты 130-140 метров, применяются приставные башенные краны, которые соединяются с уже существующими частями здания. А при строительстве зданий высотой более 140 метров требуются самоподъемные краны, не имеющие ограничения по грузоподъемности [3].

Важной задачей высотного строительства является обеспечение безопасности работников во время подъема. Для достижения этой цели применяются специальные грузопассажирские подъемники, которые обладают грузоподъемностью до 3 тонн и могут вместить до 20 человек.

Подводя итоги данного обзора, стоит подчеркнуть, что за многолетний период проектирования и строительства высотных зданий и сооружений был накоплен непомерный опыт в разрешении проблем и задач данной отрасли. Возводимые высотки стали одним из важных факторов прогрессивного градостроительства в современных мегаполисах. Применяемые строительные технологии являются актуальными и, безусловно, стремятся к дальнейшему совершенствованию и развитию.

Список источников

1. Тур В., Марковский М., Щербач А. Новое в строительстве высотных зданий из железобетона // Архитектура и строительство. – 2008. – № 2. – С. 72–81.
2. Теличенко В.И. Технологические особенности возведения высотных зданий // Высотное строительство. – 2008. – № 2.

3. Свирский М.Н. Технологии возведения небоскрёбов. // Современные технологии в строительстве. Теория и практика. – 2016. – Т.2. – С. 289-293
4. Афанасьев А.А., Король Е.А., Каган П.Б., Комиссаров С.В., Зуева А.В. Технологические особенности возведения высотных зданий // Вестник МГСУ. 2011. № 6. С. 369—373.
5. Волков Ю.С. Монолитное строительство возможно даже на Луне. Зарубежный опыт строительства монолитных зданий // Строительный эксперт. – 2003. – № 14.

УДК 65

RESEARCH ON SUPPLY CHAIN MANAGEMENT: UNLEASHING THE POWER OF DEEP LEARNING AND NEURAL NETWORKS

YU YANG,Researcher,
Jiangsu University of Technology**XU PENG,**Researcher,
Nanjing University of Science and Technology**CHANG YANGYANG**Researcher,
Nanjing University

Abstract: This comprehensive exploration delves into the integration of deep learning in supply chain management, unveiling the transformative potential of neural networks in reshaping the landscape of logistics optimization. It introduces cutting-edge deep learning models and supply chain principles, exemplified by the "Logistics Optimization Deep Neural Network (LODNN)" and state-of-the-art supply chain systems. The article offers both theoretical foundations and practical applications, showcasing how deep learning and neural networks are revolutionizing supply chain management, demand forecasting, and cost-efficiency. Prominent terminologies such as Recurrent Neural Networks (RNNs), RFID technology, and the pioneering work of Geoffrey E. Hinton in the field of deep learning enrich the depth of this study. The article concludes by discussing the transformative implications of deep learning and neural networks for the future of supply chain management.

Key words: Supply Chain Management; Deep Learning; Logistics Optimization; LODNN; Future Implications.

ИССЛЕДОВАНИЯ ПО УПРАВЛЕНИЮ ЦЕПОЧКАМИ ПОСТАВОК: РАСКРЫТИЕ ВОЗМОЖНОСТЕЙ ГЛУБОКОГО ОБУЧЕНИЯ И НЕЙРОННЫХ СЕТЕЙ

**Ю ЯН,
Сюй Пэн,
ЧАН ЯНЯН**

Аннотация: Это комплексное исследование углубляется в интеграцию глубокого обучения в управление цепочками поставок, раскрывая преобразовательный потенциал нейронных сетей в изменении ландшафта оптимизации логистики. В нем представлены передовые модели глубокого обучения и принципы цепочки поставок, примером которых является «Глубокая нейронная сеть оптимизации логистики (LODNN)» и современные системы цепочки поставок. В статье предлагаются как теоретические основы, так и практические приложения, демонстрирующие, как глубокое обучение и нейронные сети совершают революцию в управлении цепочками поставок, прогнозировании спроса и экономической эффективности. Выдающиеся термины, такие как рекуррентные нейронные сети (RNN), технология RFID и новаторская работа Джеффри Э. Хинтона в области глубокого обучения, обогащают глубину этого исследования. Статья завершается обсуждением преобразующих последствий глубокого обуче-

ния и нейронных сетей для будущего управления цепочками поставок.

Ключевые слова: Управление цепочками поставок; Глубокое обучение; Оптимизация логистики; ЛОДНН; Будущие последствия.

Introduction

This comprehensive examination uncovers the profound transformation occurring in supply chain management, driven by the integration of deep learning and the ascendancy of neural networks. We embark on a scholarly journey that unites the theoretical foundations of deep learning with a tribute to the pioneering work of Geoffrey E. Hinton in the realm of neural networks. The article introduces cutting-edge deep learning models and showcases the "Logistics Optimization Deep Neural Network (LODNN)," which epitomizes the integration of deep learning and supply chain management, offering both theoretical depth and practical efficiency into the transformative effects of these methodologies on logistics optimization, demand forecasting, and cost-efficiency.

Foundations

Our foundation is built upon the theoretical constructs of deep learning, encompassing a broad array of neural network architectures, with a particular focus on Recurrent Neural Networks (RNNs). We also pay homage to the influential work of Geoffrey E. Hinton, whose pioneering contributions have significantly influenced the theoretical underpinnings of deep learning in the context of supply chain management. These foundational principles furnish us with the understanding required to usher in the transformation of logistics optimization and demand forecasting.

The Logistics Optimization Deep Neural Network (LODNN)

LODNN emerges as the vanguard in the crusade to infuse deep learning and neural networks into supply chain management. By employing cutting-edge techniques such as RNNs and RFID technology, LODNN dynamically amplifies logistics optimization, enhances demand forecasting, and revolutionizes cost-efficiency in supply chain operations. The theoretical core of LODNN is anchored in the profound principles of deep learning, ensuring not only adaptability but also responsiveness within the ever-evolving world of supply chain management.

Our journey is enriched by the wisdom gleaned from existing studies that unveil the potential of deep learning and neural networks in supply chain management. These studies delve into real-time demand forecasting, proactive cost-efficiency improvements, and data-informed decision-making. Frequently, they harness RNNs, RFID technology, and LODNN to underscore the academic depth and practical efficiency of this transformative perspective, capable of adapting to the dynamic supply chain environment while enhancing logistics optimization and cost-efficiency.

Applications

The true transformational power of deep learning and neural networks in supply chain management is most profoundly realized in their real-world applications. Companies, from e-commerce giants to traditional retailers, are embracing these systems to make data-informed decisions in a dynamic, ever-evolving supply chain landscape. Historical supply chain data, fused with real-time inputs from RFID technology, serve as the foundation for the generation of innovative logistics optimization strategies. This not only elevates demand forecasting but also optimizes cost-efficiency.

The Logistics Optimization Deep Neural Network (LODNN) offers a pioneering perspective on decision-making within the realm of supply chain management. Supply chain professionals and logistics experts can now rely on predictive analytics for data-informed decisions that lead to improved logistics optimization, demand forecasting, and cost-efficiency. LODNN ensures that supply chain management aligns with the goals of decision-makers and the dynamic supply chain environment, thereby harnessing the transformative power of deep learning and neural networks.

Conclusion

The implications of applying deep learning and neural networks to supply chain management, exemplified by the innovative Logistics Optimization Deep Neural Network (LODNN), are profound. The supply chain

industry is on the brink of a new era, driven by logistics optimization and innovation. Future developments will focus on advanced deep learning algorithms, further integration of neural network technologies, and a deeper exploration of data-driven decision-making. This journey promises to elevate the academic depth and practical efficiency of supply chain management, setting the stage for a future defined by data-informed decision-making, demand forecasting, and exceptional cost-efficiency.

The application of deep learning and neural networks in supply chain management, showcased through the innovative Logistics Optimization Deep Neural Network (LODNN), has ushered in a new era of academic depth and practical innovation. As this perspective, in harmony with LODNN, continues to evolve, the future of supply chain management holds the promise of heightened academic depth, data-informed decision-making, logistics optimization, and exceptional cost-efficiency. The transformative potential of applying deep learning and neural networks to supply chain management is poised to redefine industry standards, propelling the supply chain industry into a new era of logistics optimization and innovation.

References

1. Cox, A. (1999). Power, value and supply chain management. *Supply chain management: An international journal*, 4(4), 167-175.
2. Чен, Гуо. (2023). Research on Green Development in the United States: The Eco-Synergy Nexus Framework for Sustainable Resource Management. *НАУЧНОЕ ОБОЗРЕНИЕ: АКТУАЛЬНЫЕ ВОПРОСЫ ТЕОРИИ И ПРАКТИКИ*, 87.
3. Cheng, G. (2023). RESEARCH ON INTELLIGENT PROGRESS MANAGEMENT METHODS FOR LANDSCAPE ENGINEERING PROJECTS. *Фундаментальные и прикладные научные исследования*, 11.
4. Чен, Гуо. (2023). Human Capital Management for Sustainable Enterprises: The Intelligent Human Capital Ledger and Human Capital Optimization Protocol. *ЭКОНОМИКА В ТЕОРИИ И НА ПРАКТИКЕ: АКТУАЛЬНЫЕ ВОПРОСЫ И СОВРЕМЕННЫЕ АСПЕКТЫ*, 19.
5. Teng, Z. L., Guo, C., Zhao, Q., & Mubarik, M. S. (2023). Antecedents of green process innovation adoption: An ANP analysis of China's gas sector. *Resources Policy*, 85, 103959.
6. Guo, C. (2023). AN ASSESSMENT OF LAND UTILIZATION AND ECOLOGICAL SECURITY THROUGH DEEP LEARNING. In *НАУКА И ОБРАЗОВАНИЕ: АКТУАЛЬНЫЕ ВОПРОСЫ, ДОСТИЖЕНИЯ И ИННОВАЦИИ* (pp. 71-74).
7. Weinstein, R. (2005). RFID: a technical overview and its application to the enterprise. *IT professional*, 7(3), 27-33.
8. Чен, Гуо. (2023). Research on Engineering Management: The Predictive Deep Learning Framework (PDLF) and Its Future Implications. *АКТУАЛЬНЫЕ ВОПРОСЫ ФУНДАМЕНТАЛЬНЫХ И ПРИКЛАДНЫХ ИССЛЕДОВАНИЙ*, 14.

УДК 658.512.2

ОБЗОР ОТЕЧЕСТВЕННОЙ СИСТЕМЫ АВТОМАТИЗИРОВАННОГО ПРОЕКТИРОВАНИЯ САПР DELTA DESIGN

МАСЛОВ САВЕЛИЙ ЮРЬЕВИЧ

студент

ФГБОУ ВО «Казанский государственный энергетический университет»

*Научный руководитель: Гильфанов Камиль Хабибович**д.т.н., профессор**ФГБОУ ВО «Казанский государственный энергетический университет»*

Аннотация: в процессе проектирования печатных плат используются различные системы авторизированного проектирования (САПР), которые служат для упрощения работы инженеров и минимизации ошибок, возникающих в процессе проектирования. В связи с этим данная статья посвящена рассмотрению существующей системы автоматизированного проектирования Delta Design, с точки зрения реализации учебного проекта.

Ключевые слова: САПР, Delta Design, электрическая принципиальная схема, печатная плата, учебный проект.

OVERVIEW OF THE DOMESTIC CAD DESIGN SYSTEM DELTA DESIGN

Maslov Saveliy Yurievich*Scientific adviser: Gilfanov Kamil Khabibovich*

Abstract: Various authorized design (CAD) systems are used in the PCB design process, which serve to simplify the work of engineers and minimize errors that occur during the design process. In this regard, this article is devoted to the consideration of the existing computer-aided design system Delta Design, from the point of view of the implementation of the educational project.

Key words: CAD, Delta Design, Electrical Circuit Diagram, PCB, Training Project.

В настоящее время развивается тенденция использования цифровых технологий в производстве, с целью упрощения и ускорения процессов создания итогового продукта. Одной из разновидностей является системы автоматизированного проектирования (САПР), позволяющие проектировщику быстро, надежно, с наименьшим количеством ошибок осуществить моделирование требуемого устройства.

С точки зрения разработки печатных плат выделяют две основные САПР: Altium Designer и Delta Design. Первая является разработкой австралийской компании Altium. При помощи нее становится возможным осуществить создание электрической принципиальной схемы, печатной платы, задать необходимую структуру и толщину слоев платы, создать 3D модель, а так же провести моделирование готовой схемы и подготовить весь комплекс конструкторской документации на изготавливаемое устройство. Разработчиком второй САПР является отечественная компания EREMEX. Данная статья

посвящена рассмотрению основных функциональных возможностей программного продукта САПР Delta Design, с точки зрения возможностей его использования для создания учебного проекта.

Разработка проекта печатной платы как правило включает следующие этапы:

- Формирование базы радиоэлектронных компонентов;
- Создание проекта печатной платы;
- Создание электрической схемы;
- Определение правил трассировки;
- Разработка конструкции печатной платы;
- Трассировка;
- Выпуск конструкторской документации;
- Создание файлов производства.

Схематично такое деление представлено на (рис.1), информация взята с официального сайта EREMEX.



Рис. 1. Схема маршрута проектирования

Процесс проектирования начинается с подготовки проекта, в котором будут находиться следующие узлы: состав, правила, документы, моделирование, отчеты, файлы, библиотеки. Рассмотрим их по порядку. В узле состав осуществляется работа со схмотехническими блоками, входящими в проект. Правила служат для задания требуемых параметров печатной платы, толщины слоев, структуры и т. д. В документах храниться электрическая принципиальная схема и модель печатной платы устройства. Используя узел моделирование, можно осуществить требуемые расчеты, при помощи модуля SimOne. При помощи узла отчеты разработчик способен получить весь набор необходимой технической документации. Для добавления в проект различных информационных данных используется узел файлы. В библиотеках хранятся условные графические обозначения и их посадочные места.

Рассмотрим процесс создания печатной платы устройства, базируясь на схеме генератора пилообразного напряжения. Первым этапом разработки является созданию проекта схемы. Следующим этапом выступает создание электрической принципиальной схемы устройства. Путем использования стандартной библиотеки в плоскости схемы устанавливаются УГО требуемых элементов. Далее происходит установка электрических соединений, подключение земли. В результате данных действий получаем схему разрабатываемого устройства (рис. 2).

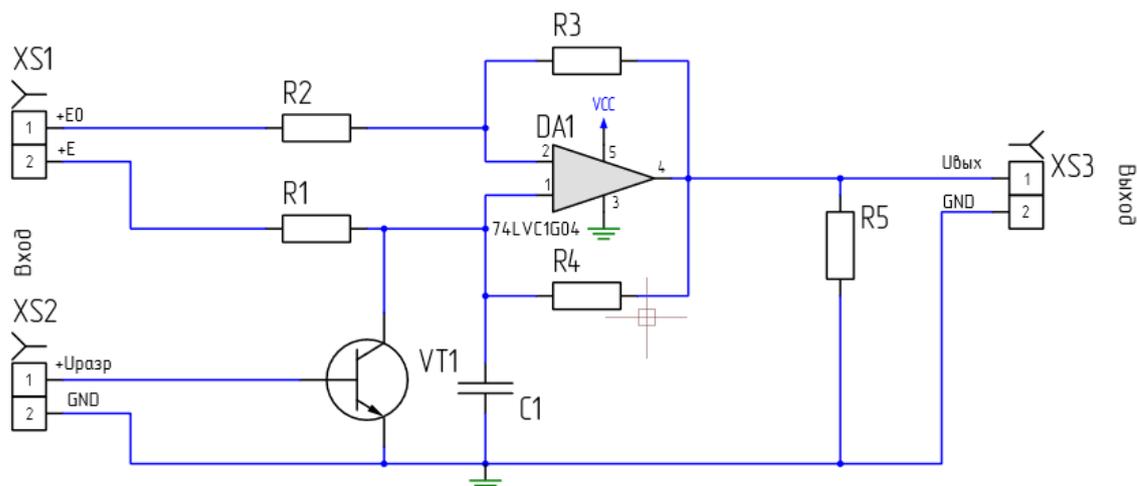


Рис. 2. Спроектированная схема в программе САПР Delta Design

Следующим этапом разработки является создания печатной платы устройства. Первоначально задаются необходимые правила проектирования, требуемые значения для переходных отверстий. Далее задается контур разрабатываемой платы, на котором размещаются посадочные места компонентов. После чего происходит установка электрических соединений (трассировка печатной платы). Данный САПР позволяет осуществить трассировку в автоматическом, используя вкладку «ТороR» либо ручное режиме. Следующим шагом является размещение полигонов, и слоя металлизации. В результате получаем 3D модель платы (рис.3).

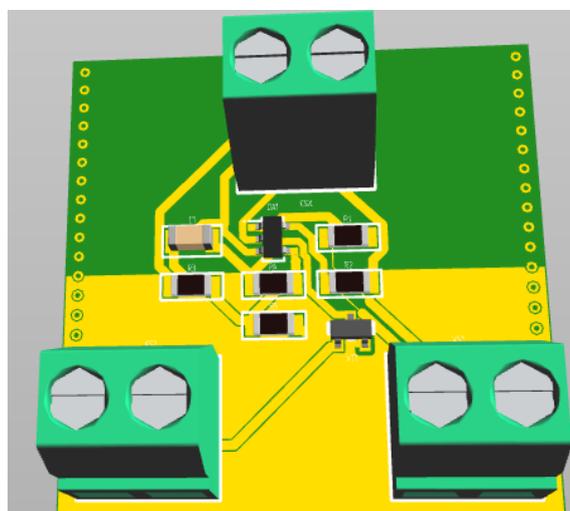


Рис. 3. 3D модель печатной платы

Подводя итоги, можно сделать вывод о том, что программная среда САПР Delta Design, от отечественной компании EREMEX, позволяет осуществлять полноценный процесс проектирования печатных плат, начиная с создания электрической схемы устройства, заканчивая готовой моделью печатной платы, готовой к производству.

Список источников

1. Руководство пользователя: Плата. Трассировка (Бета) [Электронный ресурс]. URL: - Режим доступа: <https://www.eremex.ru/upload/iblock/bd0/DeltaDesign.Pcb.pdf> (Дата обращения: 28.10.2023).

2. Руководство пользователя [Электронный ресурс]. URL: - Режим доступа: <https://www.ere mex.ru/upload/iblock/b4c/delta-design-user-guide-1.0.pdf> (Дата обращения: 28.10.2023).

3. САПР и моделирование в современной электронике : Сборник научных трудов V Международной научно-практической конференции, Брянск, 21–22 октября 2021 года. – Брянск: Новый формат, 2021. – 339 с.

4. Рыбкин, С. В. Анализ возможностей платформы Delta Design для проектирования интегральных микросхем / С. В. Рыбкин // Наноиндустрия. – 2021. – Т. 14, № S7(107). – С. 273-274.

© С.Ю. Маслов, 2023

УДК 004.8

ЦИФРОВАЯ ТРАНСФОРМАЦИЯ СИСТЕМЫ УПРАВЛЕНИЯ КУСТОМ СКВАЖИН НЕФТЯНОГО МЕСТОРОЖДЕНИЯ

ТИХОНОВ ВЛАДИСЛАВ ЭДУАРДОВИЧ,
ЧЕРНЫЙ ДАНИЛ ИГОРЕВИЧ
КУЛИКОВСКИЙ БОГДАН АЛЕКСАНДРОВИЧ

студенты
ФГБОУ ВО «Тюменский Индустриальный Университет»

Научный руководитель: Байук Ольга Васильевна
кандидат технических наук
ФГБОУ ВО «Тюменский Индустриальный Университет»

Аннотация: в статье рассматривается цифровая трансформация в нефтедобывающей промышленности и ее воздействие на процессы управления и эффективности работы скважин. Речь идет об использовании новых технологий, методов искусственного интеллекта и машинного обучения для анализа больших объемов данных, что позволяет выявлять паттерны и тренды, невозможные для обнаружения человеком. Таким образом, цифровая трансформация позволяет оптимизировать эксплуатацию скважин, увеличить их производительность и снизить операционные риски, что является актуальным на сегодняшний день.

Ключевые слова: цифровая трансформация, месторождение, анализ, искусственный интеллект, машинное обучение, эксплуатация.

DIGITAL TRANSFORMATION OF THE OIL FIELD WELL CLUSTER MANAGEMENT SYSTEM

Tikhonov Vladislav Eduardovich,
Chernyy Danil Igorevich,
Kulikovskiy Bogdan Alexandrovich

Scientific adviser: Bayuk Olga Vasilyevna

Abstract: The article discusses the digital transformation in the oil industry and its impact on the processes of well management and efficiency. We are talking about using new technologies, artificial intelligence and machine learning methods to analyze large amounts of data, which allows us to identify patterns and trends that are impossible for human detection. Thus, digital transformation makes it possible to optimize the operation of wells, increase their productivity and reduce operational risks, which is relevant today.

Key words: digital transformation, deposit, analysis, artificial intelligence, machine learning, operation.

Цифровая трансформация — это процесс использования новых технологий и цифровых решений для оптимизации и улучшения бизнес-процессов. В случае нефтяных месторождений цифровая трансформация позволяет эффективнее управлять процессами добычи и работы с кустом скважин, а

также сокращает затраты и повышает безопасность.

Цифровизация системы управления. Для этого была проанализирована научная литература.

Цифровая трансформация позволяет нам использовать эти данные для принятия обоснованных и точных решений в реальном времени. Анализ и прогнозирование больших объемов данных с использованием методов искусственного интеллекта и машинного обучения помогает выявить паттерны и тренды, которые невозможно заметить человеку. Таким образом, мы можем оптимизировать эксплуатацию куста скважин, увеличить его производительность и снизить операционные риски. Большинство современных станций управления обладают расширенными функциональными возможностями, представленными возможностью плавного разгона, торможения электродвигателя, автоматического перезапуска при возвращении параметров в рабочую зону и т.д. Современная нефтяная промышленность характеризуется сильной тенденцией к цифровизации, автоматизации всех технологических процессов и внедрению искусственного интеллекта во все компоненты добычи, транспортировки и переработки нефти [1]. Таким образом, в настоящее время ведется разработка и использование интеллектуальных станций управления (ИСУ). Существует необходимость в разработке групповых станций управления, позволяющих одновременно контролировать работу нескольких скважин на одной площадке, а также другого нефтепромыслового оборудования. Такое оборудование может включать автоматический групповой дозатор, устьевые дозаторы ингибиторов, полуавтоматические установки депарафинизации и автоматические устройства для очистки труб. Большинство разрабатываемых станций управления обеспечивают функции анализа данных, получаемых от скважинных манометров, телеметрической системы и вводимых в систему инженерно-техническим персоналом. Работа этих станций управления не предполагает учета характеристик резервуара, скважины или насоса. История эксплуатации не учитывается.

Цифровая трансформация системы управления кустом скважин нефтяного месторождения - это процесс внедрения передовых технологий и цифровых решений для оптимизации производства, повышения эффективности и безопасности на нефтяных месторождениях. Одним из ключевых аспектов цифровой трансформации является сбор, анализ и интерпретация больших данных, получаемых со скважин и оборудования [2]. С помощью сенсоров, IoT-устройств и систем мониторинга можно непрерывно отслеживать параметры работы скважин, такие как давление, температура, расходы и состояние оборудования. Использование алгоритмов искусственного интеллекта и машинного обучения позволяет прогнозировать потенциальные проблемы и сбои в работе скважин, что позволяет оперативно реагировать и предотвращать аварии (рис. 1).

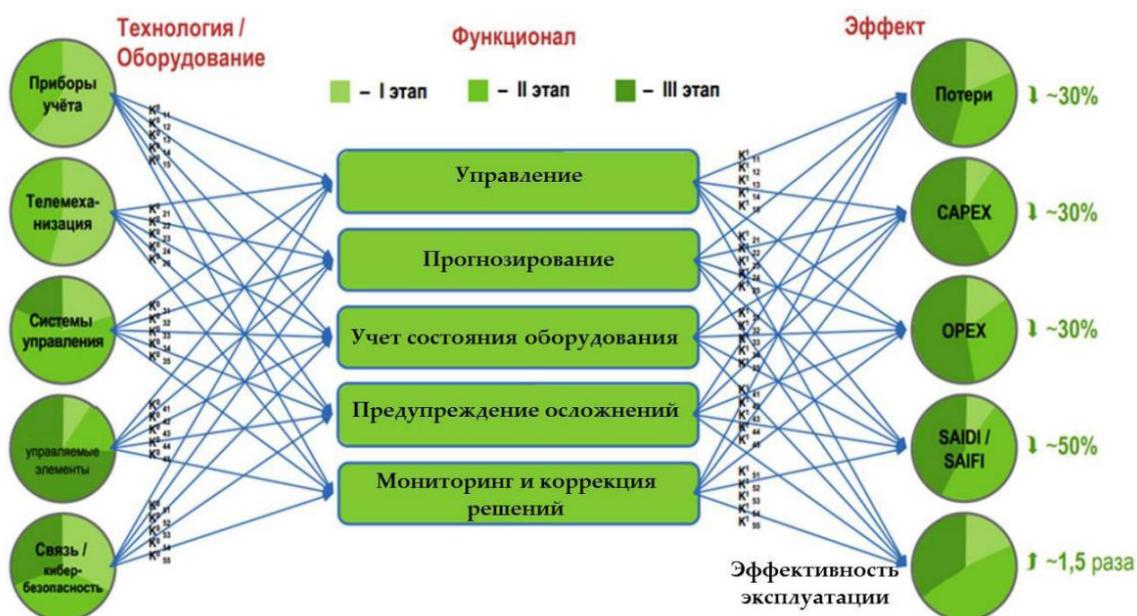


Рис. 1. Реализация цифровой нефтегазовой добычи

Автоматизированные системы также способны оптимизировать процессы добычи нефти, управляя производственными параметрами для максимизации добычи и снижения затрат [3]. Цифровая трансформация также включает в себя внедрение системы удаленного мониторинга и управления, что позволяет инженерам и специалистам по обслуживанию мониторить и управлять скважинами дистанционно, что особенно важно для отдаленных или труднодоступных месторождений. Кроме того, в рамках цифровой трансформации могут внедряться технологии блокчейн для обеспечения прозрачности и безопасности ведения бухгалтерии по добыче и продаже нефти.

Цифровая трансформация позволяет нам использовать эти данные для принятия обоснованных и точных решений в реальном времени. Анализ и прогнозирование больших объемов данных с использованием методов искусственного интеллекта и машинного обучения помогает выявить паттерны и тренды, которые невозможно заметить человеку. Таким образом, мы можем оптимизировать эксплуатацию куста скважин, увеличить его производительность и снизить операционные риски. Другой важной составляющей цифровой трансформации является автоматизация процессов. Для системы управления кустом скважин это означает использование автоматических систем мониторинга, регулирования и контроля, которые обеспечивают непрерывную работу объектов, оптимизацию процессов и мгновенную реакцию на изменения. Это повышает эффективность работы куста скважин и снижает риски возникновения аварийных ситуаций.

В заключение, цифровая трансформация системы управления кустом скважин нефтяного месторождения имеет огромный потенциал для оптимизации и улучшения добычных процессов. Она позволяет использовать данные и новейшие технологии, предоставляет возможности для анализа и принятия обоснованных решений в реальном времени, а также повышает эффективность, безопасность и устойчивость куста скважин.

Список источников

1. Дмитриевский А. Н., Еремин Н. А., Столяров В. Е. Актуальные вопросы и индикаторы цифровой трансформации нефтегазодобычи на заключительной стадии эксплуатации месторождений //SOCAR Proceedings. – 2021. – №. S2. – С. 1.
2. АРЖИЛОВСКИЙ А. В. и др. НЕФТЯНАЯ ПРОВИНЦИЯ //НЕФТЯНАЯ ПРОВИНЦИЯ Учредители: Волго-Камское региональное отделение Российской академии естественных наук. – С. 70-93.
3. Чжан Б. Автоматизация блочной кустовой насосной станции на нефтяном месторождении. – 2022.

УДК 658.512.2

СОЗДАНИЕ ПРИБОРА ДЛЯ ИЗМЕРЕНИЯ ФИЗИЧЕСКИХ ВЕЛИЧИН, ОСНОВАННОГО НА ИСПОЛЬЗОВАНИИ ОПЕРАЦИОННЫХ УСИЛИТЕЛЕЙ

ПАВЛОВ АЛЕКСАНДР ОЛЕГОВИЧ

студент
ФГБОУ ВО «КГЭУ»
г.Казань, Республика Татарстан

*Научный руководитель: Гильфанов Камиль Хабибович
доктор технических наук/профессор по кафедре АТПП
ФГБОУ ВО «КГЭУ»
г.Казань, Республика Татарстан*

Аннотация: данная работа представляет собой измерительное устройство, основанное на использовании операционных усилителей. Устройство предназначено для проведения точных измерений различных физических величин, таких как напряжение, ток, сопротивление и т.д. Операционные усилители обеспечивают высокую точность и стабильность измерений, а также позволяют настраивать параметры устройства в зависимости от конкретной задачи.

Ключевые слова: измерительное устройство, операционные усилители, точные измерения, физические величины.

CREATION OF A DEVICE FOR MEASURING PHYSICAL QUANTITIES BASED ON THE USE OF OPERATIONAL AMPLIFIERS

Abstract: This work is a measuring device based on the use of operational amplifiers. The device is designed for accurate measurements of various physical quantities, such as voltage, current, resistance, etc. Operational amplifiers provide high accuracy and stability of measurements, and also allow you to adjust the parameters of the device depending on the specific task.

Key words: measuring device, operational amplifiers, precise measurements, physical quantities.

Цель работы заключается в разработке схем с использованием операционных усилителей для создания прибора, способного измерять физические величины и сигнализировать о изменении их параметров в определенном диапазоне. Этот прибор будет содержать датчик, схему усиления сигнала от датчика, компаратор и сигнализатор. Общая схема такого устройства представлена на рисунке 1.1

В общей схеме устройства используется операционный усилитель для усиления сигнала от датчика. Затем усиленный сигнал сравнивается с заданным значением с помощью компаратора. Если измеряемая величина превышает заданные пределы, компаратор переключается в состояние логической "1" и срабатывает сигнализатор.[1]



Рис. 1.1. Блок схема разрабатываемого устройства

В данной работе осуществляется расчет для датчика сигнала и его усилителя. Для этого используется операционный усилитель, который позволяет усилить сигнал от датчика до необходимого уровня. Рассчитываются также напряжения верхнего и нижнего порогов переключения для требуемого диапазона измеряемой величины в соответствии с заданием.[2] Подбираются значения сопротивлений резисторов и необходимые для работы компаратора напряжения.

Строим схему в Multisim, сначала без компаратора

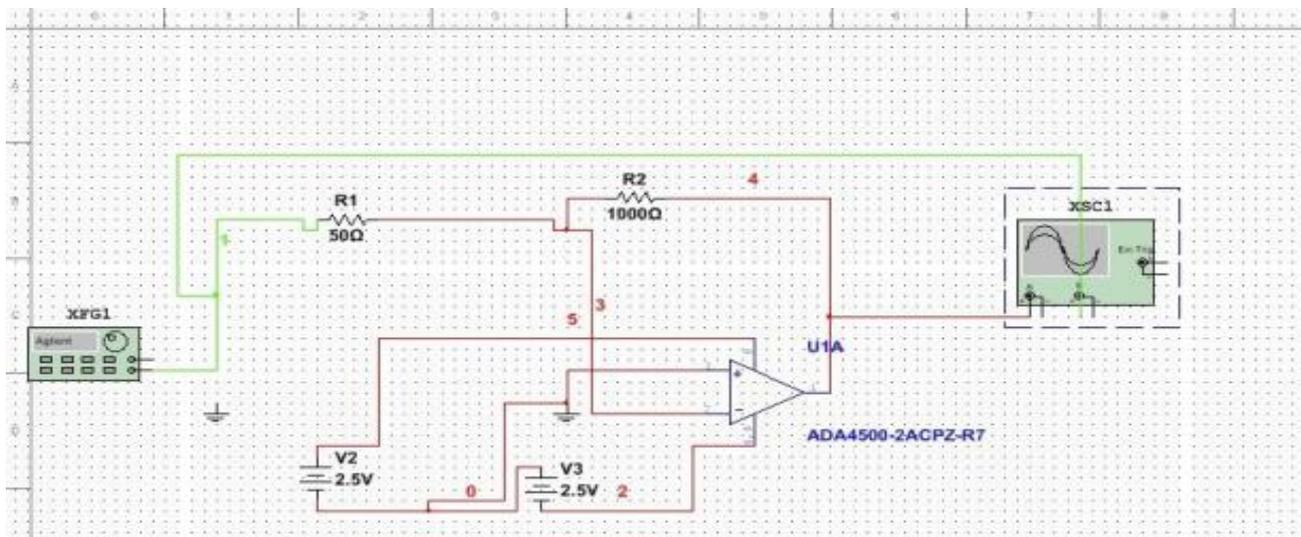


Рис. 1.2. Схема без компаратора

Настраиваем функциональный генератор $f=10\text{КГц}$. Амплитудная модуляция $=500\text{Гц}$. На схеме представлена обратная связь в виде двух резисторов номиналом 50 и 1000. Рисунок 1.3. Для правильной работы схемы и показаний на осциллографе мы вместо одного источника питания ставим два, но делим напряжение источника пополам.

Теперь мы добавляем дополнительные компоненты для отладки схемы с ещё одним компаратором.[3] Теперь мы используем ещё и делитель напряжения R3 и R4. Также, был добавлен светодиод.

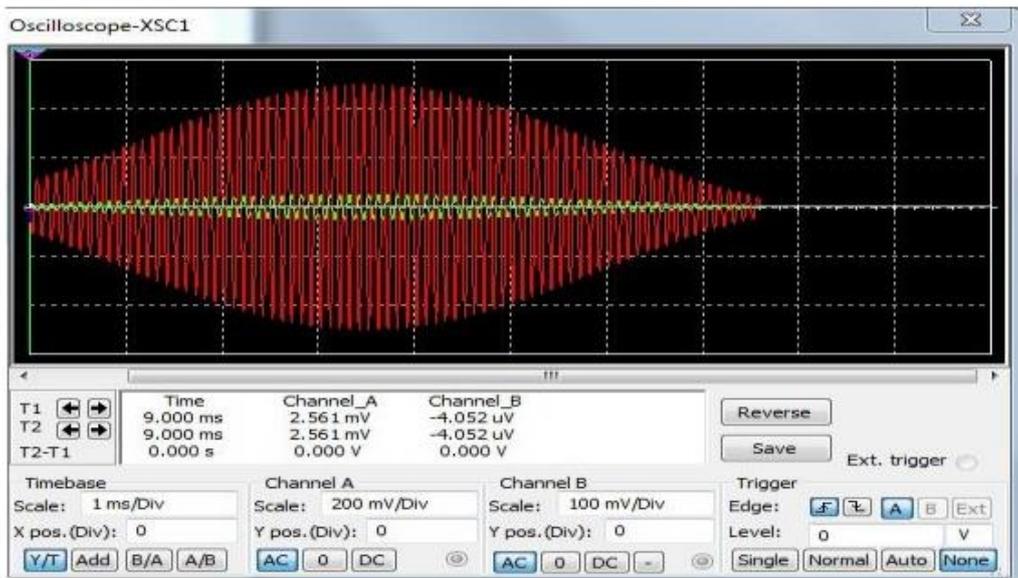


Рис. 1.3. Осциллограмма ,полученная с осциллографа

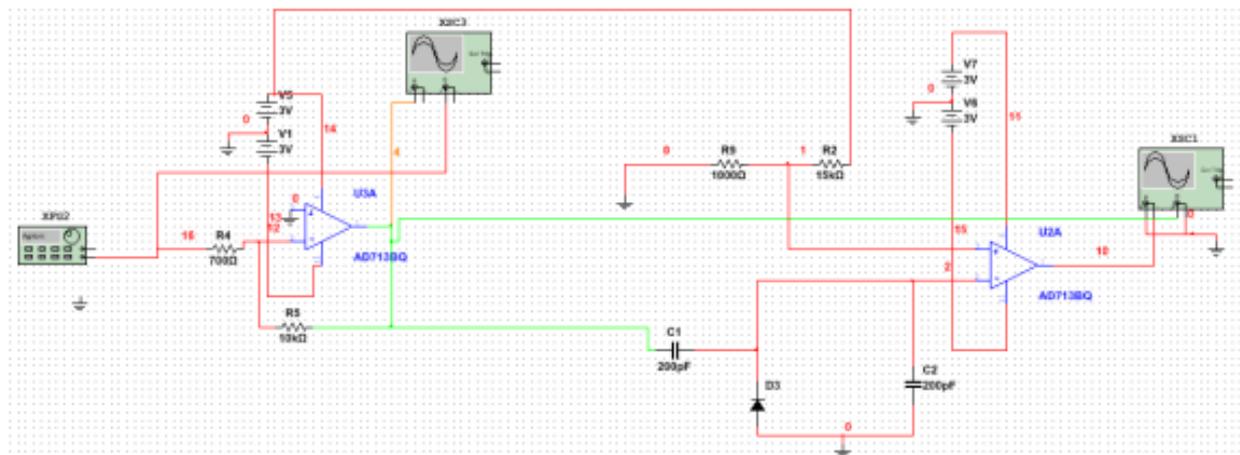


Рис. 1.4. Схема с компаратором

Светодиод сигнализирует о превышении граничного значения текущего сигнала. (рис 1.5)

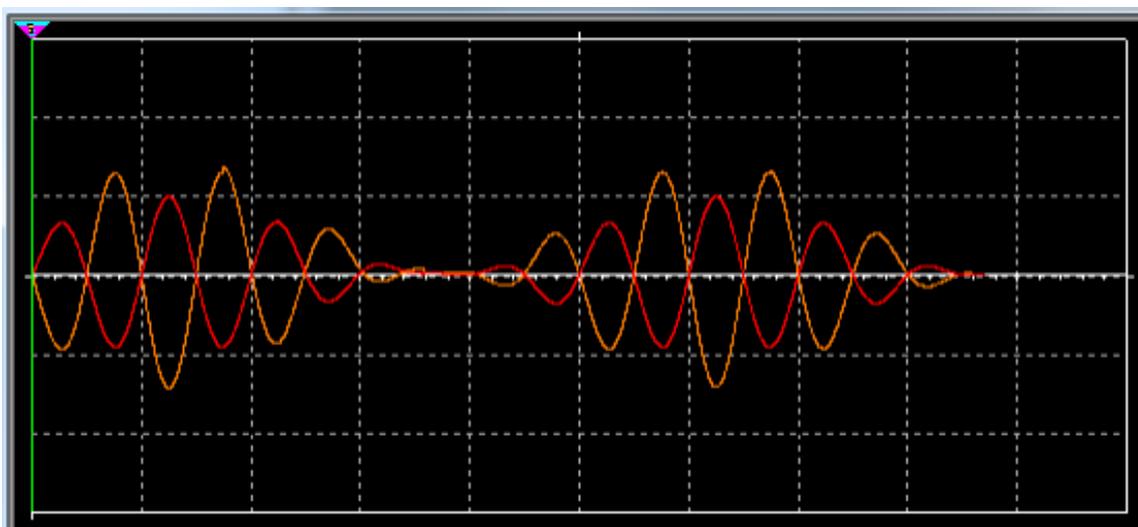


Рис. 1.5. Диаграмма вместе с компаратором

Теперь будем строить схему в Schematic. Берем готовые компоненты из Miscellaneous Devices и Miscellaneous Connectors.[4]

На листе PcbDoc, импортируются готовая схема из Schematic, задается размер печатной платы и расставляются компоненты. После этого идет трассировка проводящих дорожек, так задаются правила самой трассировки, создаются и расставляются полигоны и крепежные отверстия.

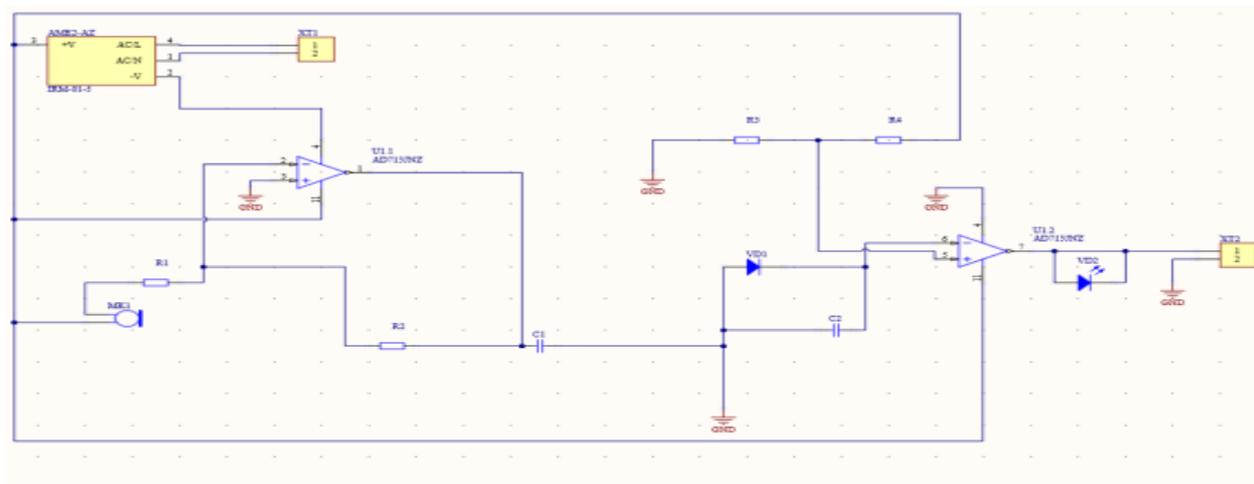


Рис.1.6. Схема электрическая принципиальная в Altium Designer

В результате моей работы была произведена по созданию ,моделированию и анализу источников технической документации и был разработан проект печатной платы.

Список источников

1. ГОСТ 7.83-2001. Электронные издания. Основные виды и выходные сведения. – Введ. 2001-07-02. – М. : Изд-во стандартов ; Минск : Межгос. 27 совет по стандартизации, метрологии и сертификации, [2002]. – 13 с. – (Система стандартов по информации, библиотечному и издательскому делу).
2. ГОСТ 7.32–2017. Отчет о научно-исследовательской работе. Структура и правила оформления. – Взамен ГОСТ 7.32–2001 ; введ. 2018–07–01. – М. : Стандартиформ, 2017. – 27 с.
3. ГОСТ 2.105-95. Единая система конструкторской документации. Общие требования к текстовым документам. – Взамен ГОСТ 2.105-79, ГОСТ 2.906- 71 ; введ. 96-07-01. – Минск : Изд-во стандартов, 1995. – 37 с.
4. СКВОЗНОЕ ПРОЕКТИРОВАНИЕ РАДИОЭЛЕКТРОННЫХ СРЕДСТВ В ПРОГРАММНОЙ СРЕДЕ ALTIUM DESIGNER Диденко .А. Гордяскина Т.В. в сборнике: проблемы использования и инновационного развития внутренних водных путей в бассейнах великих рек. труды международного научно-промышленного форума. 2016. с. 31.

© А.О. Павлов, 2023

УДК 621.372.62

СВЕРХШИРОКОПОЛОСНЫЕ РЕЗИСТИВНЫЕ ДЕЛИТЕЛИ МОЩНОСТИ

КОРЯГИН АЛЕКСЕЙ НИКОЛАЕВИЧ,
НИКИШКИН МАКСИМ СЕРГЕЕВИЧ,

аспиранты

ТУРНАЕВА МАРГАРИТА АЛЕКСАНДРОВНА

магистрант

«Томский государственный университет систем управления и радиоэлектроники (ТУСУР)»

Аннотация: В данной статье рассматриваются свехширокополосные делители мощности с равным и неравным делением мощности в диапазоне сверхвысоких частот, приводятся топологии и сравнительный анализ спроектированных делителей мощности по S-параметрам, описываются их достоинства и недостатки.

Ключевые слова: делитель мощности, S-параметры, резистивный делитель, потери, полоса пропускания.

ULTRA-WIDEBAND RESISTIVE POWER SPLITTER

Koryagin Alexei Nikolaevich,
Nikishkin Maxim Sergeevich,
Turnaeva Margarita Alexandrovna

Abstract: In this article, wideband power dividers with equal and unequal power division in the ultrahigh frequency range are considered, topologies and comparative analysis of the designed power dividers by S-parameters are given, their advantages and disadvantages are described.

Key words: power divider, S-parameters, resistive divider, losses, bandwidth.

Резистивный делитель мощности [1,2] долгое время был одним из лучших устройств распределения мощности. Он делит входной радиочастотный сигнал поровну между двумя своими выходными портами. Этот ДМ обеспечивает максимально плоскую частотную характеристику в очень широком диапазоне частот.

Резистивный делитель является симметричным и наиболее простым, имеет наибольшую полосу пропускания и позволяет поддерживать требуемый импеданс системы (обычно 50 Ом). Резистивные делители имеют сравнительно высокие вносимые потери, что делает их неприемлемыми для использования во многих типах систем.

На рис. 1 показан делитель мощности с неравным делением.

Потери мощности на первичном выходном порту могут быть любыми от 0 дБ до 6,02 дБ. Потери мощности на вторичном выходном порту будут выше 6,02 дБ. Например, делитель с потерями 1,72 дБ на первичном выходе будет иметь потери 20 дБ на вторичном выходе. Все порты согласованы с некоторым волновым сопротивлением Z_0 . Поскольку данный делитель мощности состоит всего из четырех резисторов, его размеры и стоимость в большинстве случаев незначительны [2, с. 5].

Некоторые типичные значения резисторов приведены в [2,3].

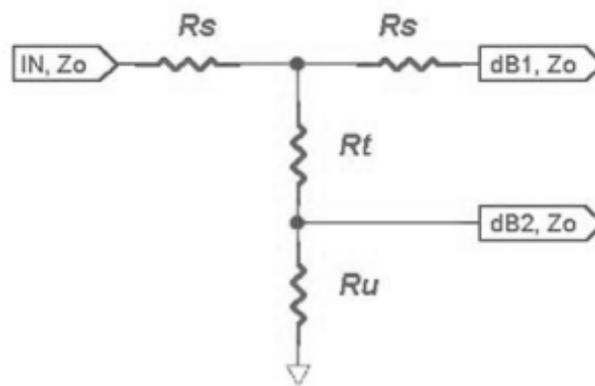


Рис. 1. Резистивный делитель мощности с неравным делением [2, с. 5]

Для моделирования ДМ с равным делением рассчитываются номиналы резисторов, которые равны 16,66 Ом. Далее подбирается ближайший подходящий номинал из существующих, это 16 Ом.

Подложка же имеет следующие параметры [4, с. 1]:

- Материал подложки – WL-CT350;
- Диэлектрическая проницаемость подложки – 3,5;
- Толщина диэлектрика – 0,254 мм;
- Толщина медного слоя – 18 мкм;
- Тангенс угла потерь – 0,004.

Ширина микрополосковых линий рассчитана в утилите TXline и составляет 0,55 мм. На рис. 2 показана топология резистивного ДМ с равным делением.

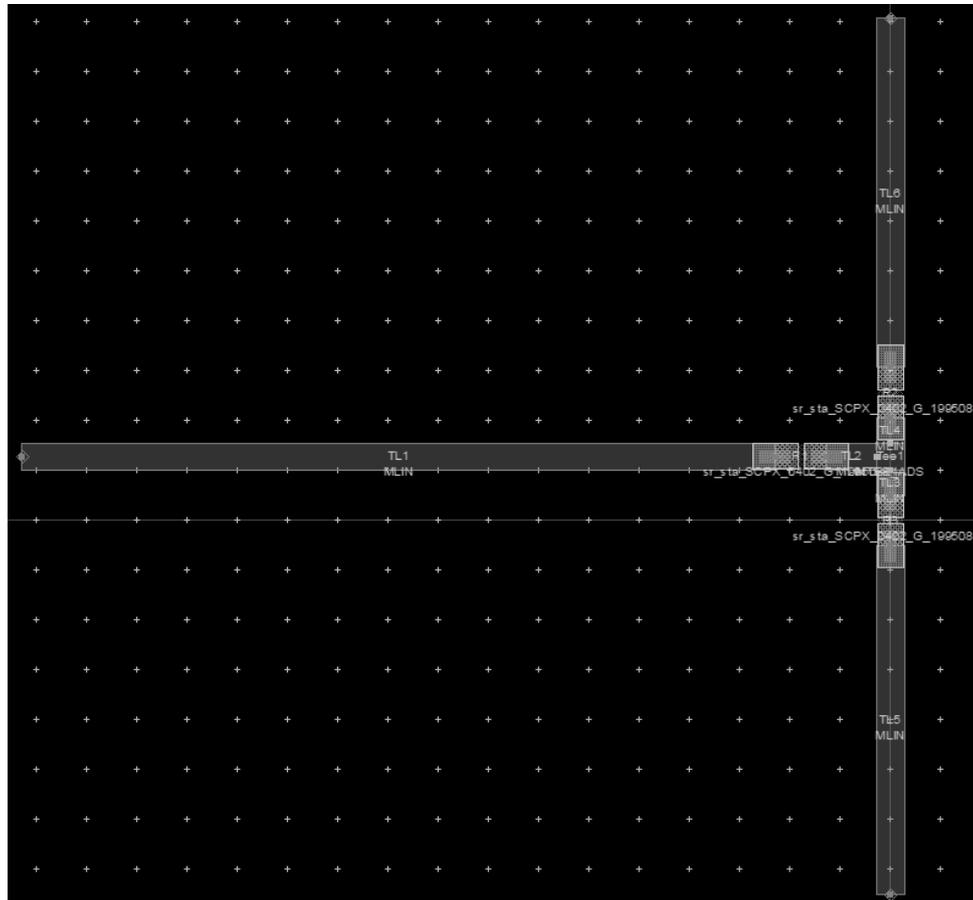


Рис. 2. Топология резистивного делителя мощности с равным делением

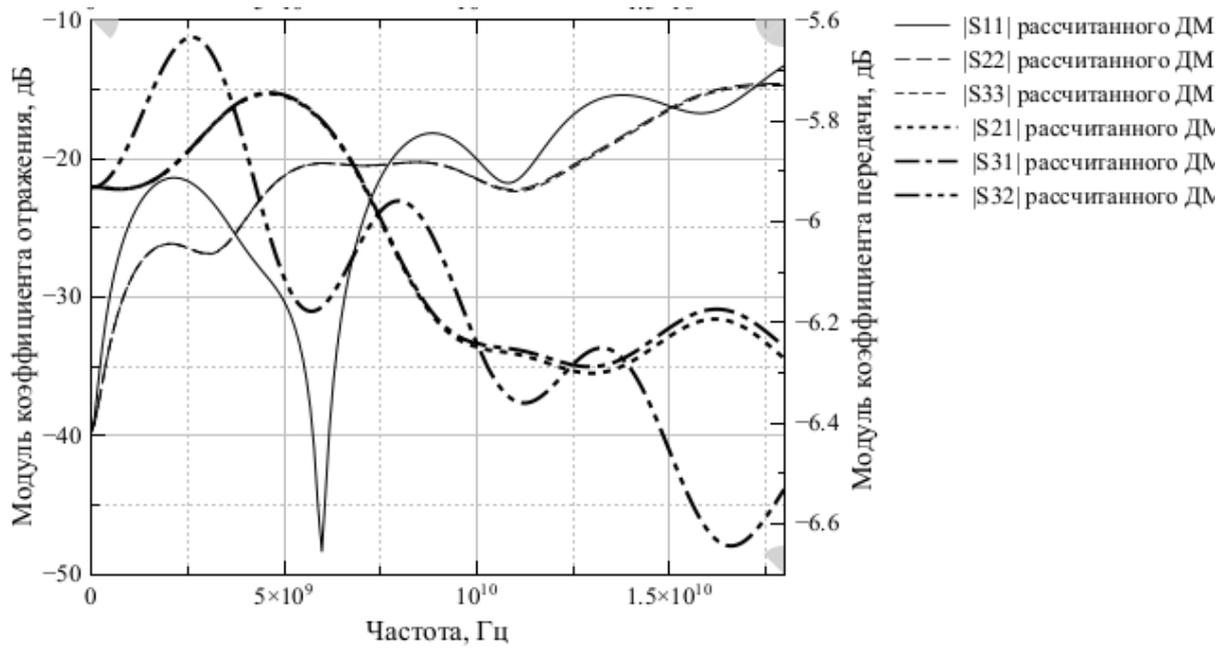


Рис. 3. Частотные зависимости ДМ с неравным делением

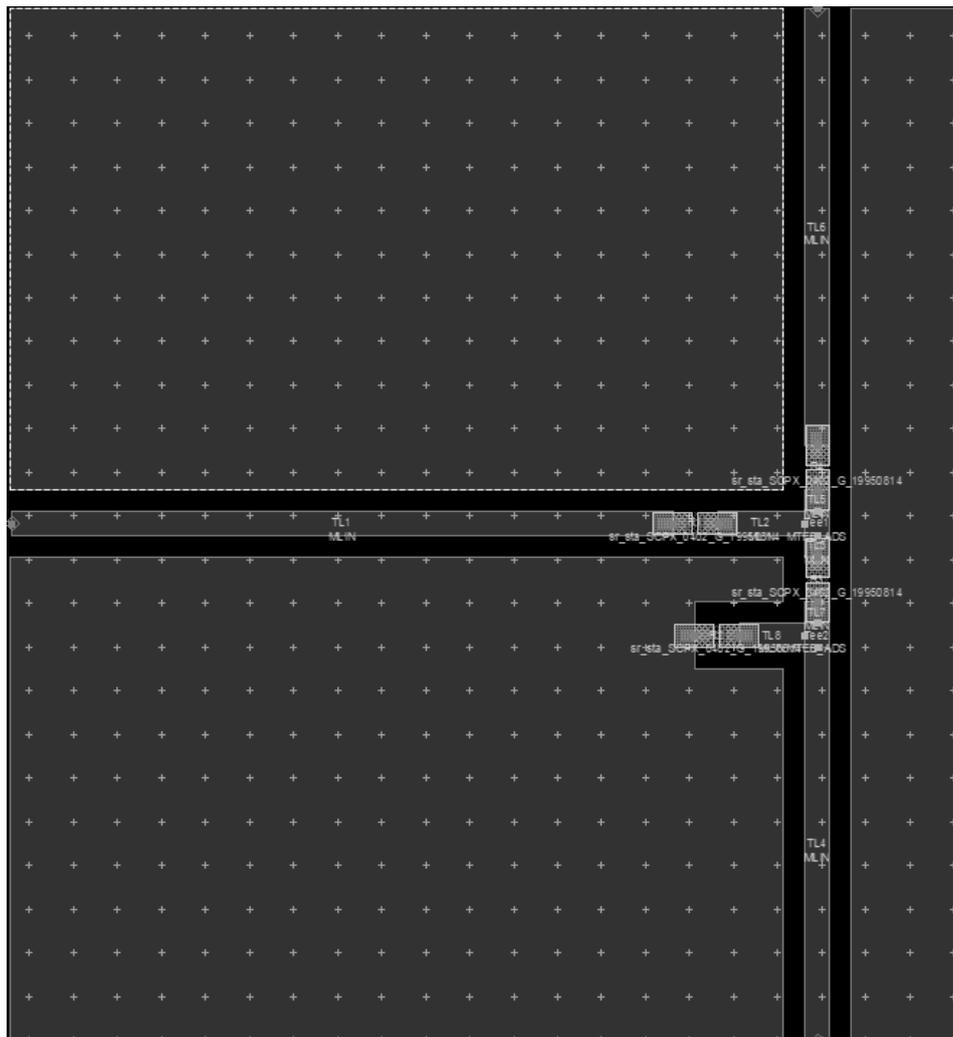


Рис. 4. Топология ДМ с неравным делением

В результате расчета с использованием САПР получены электромагнитные характеристики данного устройства. На основании расчета основных электромагнитных характеристик ДМ с равным делением с указанными параметрами (рис. 3), исходя из графиков матрицы рассеивания, можно сделать следующие выводы:

- устройство обеспечивает равное деление мощности (5,65-6,3 дБ) по каналам 2 и 3 на сверхширокой полосе частот (0-18 ГГц);
- развязка в этой же полосе колеблется от -5,6 дБ до -6,65 дБ;
- коэффициент отражения на всех портах варьируется от -48 дБ до -13 дБ.

Данные характеристики показывают, что устройство работает приемлемо на высоких частотах (0-18 ГГц), но если есть необходимость в меньшем коэффициенте отражении (например -15 дБ), то необходимо уменьшить используемую полосу частот до 15 ГГц.

Далее производится расчет и моделирование ДМ с неравным делением. Топология ДМ с неравным делением изображена на рис. 4.

Из расчёта основных электромагнитных характеристик, изображенных на рис. 5, следует, что ДМ с неравным делением обеспечивает неравномерность коэффициента передачи на втором выходе не менее -2,7 дБ, на третьем выходе варьируется от -20 дБ до -18 дБ. Развязка составляет не более -18 дБ. Обратные потери на 18 ГГц составляют 8,9 дБ.

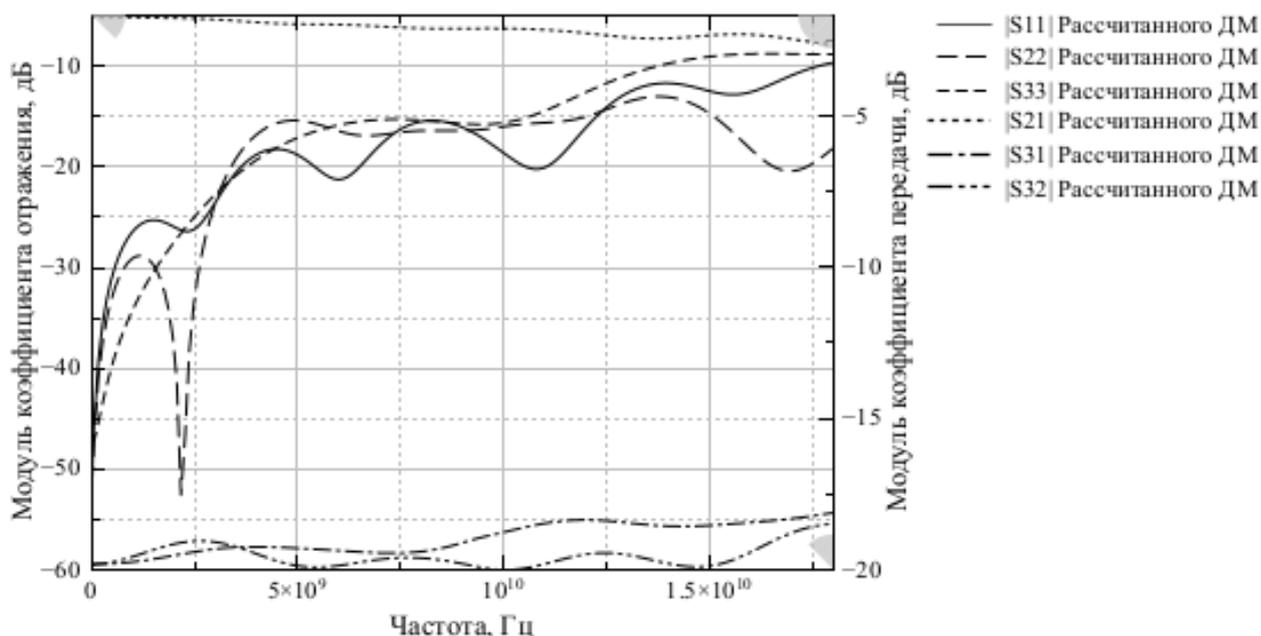


Рис. 5. Частотные зависимости ДМ с неравным делением

Данные характеристики показывают, что выше 10 ГГц у данного делителя мощности согласование портов уменьшается, что увеличивает потери на выходе

Заключение. Резистивные делители являются наиболее простыми – у них максимально широкая полоса пропускания и малые размеры. Однако, поскольку в данной схеме используются резисторы, которые поглощают мощность, резистивные делители имеют сравнительно высокие вносимые потери, что делает их неприемлемыми для использования во многих типах систем. Также, резистивные делители мощности не обеспечивают изоляцию между портами. Потери на первичном выходе ДМ с неравным делением значительно меньше и могут быть любыми, от 0 дБ до 6,02 дБ. Развязка равняется потерям на вторичном выходе.

Список источников

1. Resistive Power Splitters [Электронный ресурс]: The world microwawe information resource since 2001. URL: <https://www.microwaves101.com/encyclopedias/resistive-power-splitters> (02.09.2023).
2. Greg Adam. Designing Resistive Unequal Power Dividers // High Frequency Electronics, 2007. 2p.
3. Unequal Resistive Power Divider [Электронный ресурс]: Informatione site. URL: <https://www.flambda.com/unequal/unequal.php> (03.09.2023).
4. Материалы для производства печатных плат [Электронный ресурс]: сайт ООО РЕЗОНИТ. URL: <https://www.rezonit.ru/directory/v-pomoshch-konstruktoru/materialy-dlya-proizvodstva-pechatnykh-plat/materialy-dlya-svch-i-gibridnykh-plat/> (04.09.2023).

УДК 621.374.42

ЦИФРОВОЕ УМНОЖЕНИЕ СИГНАЛА

НИКИШКИН МАКСИМ СЕРГЕЕВИЧ,
КОРЯГИН АЛЕКСЕЙ НИКОЛАЕВИЧ,

аспиранты

ТУРНАЕВА МАРГАРИТА АЛЕКСАНДРОВНА

магистрант

«Томский государственный университет систем управления и радиоэлектроники (ТУСУР)»

Аннотация: в настоящей статье представлены результаты исследования умножения сигнала методом периодической последовательности импульсов с использованием цифровых схем, сравнение уровней мощности 9-й гармоники сигналов и исследование зависимости спектра сигнала от коэффициента заполнения импульса.

Ключевые слова: Генератор, спектр, преобразование сигнала, гармоники, умножение сигнала.

DIGITAL SIGNAL MULTIPLICATION

Nikishkin Maxim Sergeevich,
Koryagin Alexei Nikolaevich,
Turnaeva Margarita Alexandrovna

Abstract: The article presents the results of a study of signal multiplication by the method of a periodic sequence of pulses using digital circuits, a comparison of the power levels of the 9th harmonic of signals and a study of the dependence of the signal spectrum on the pulse fill factor.

Key words: Generator, spectrum, signal conversion, harmonics, signal multiplication.

Умножение частоты - это процесс получения колебаний с частотой кратной частоте исходного колебания. [1, с. 153]

Умножение частоты применяется в случае, если по каким-либо причинам невозможно получить колебание с требуемой частотой или при необходимости получить частоту колебаний с точностью кратную определенной частоте.

В данной статье рассмотрено 3 вариации умножения сигнала методом получения частот с помощью периодической последовательности импульсов цифровых схем:

- Программируемая логическая интегральная схема (ПЛИС) - интегральная микросхема, используемый для создания конфигурируемых цифровых электронных схем.

- ADCLK905 – Сверхбыстрая микросхема тактирования;

- Логические элементы - устройства, предназначенные для обработки информации в цифровой форме.

В табл. 1 приведены общие характеристики выбранных микросхем.

На каждой цифровой микросхеме из табл. 1 были собраны испытательные образцы, принимающие на вход синусоидальный сигнал с фиксированной частотой, формируя на выходе меандр с частотой входного сигнала (рис. 1).

Измерения проводились в одинаковых условиях на измерительном приборе «Keysight N9040B» с фиксированной частотой и мощностью синусоидального сигнала.

Таблица 1

Характеристики цифровых микросхем. [2-4]

	ПЛИС MAX II EPM570T100C5N	ADCLK905	SN74LCV
Макс. рабочая частота	304 МГц	7,5 ГГц	400 МГц
Ток потребления	30 мА	50 мА	50 мА
Напряжение питания	2,3-3,6 В	2,3-3,6 В	1,65-5,5 В

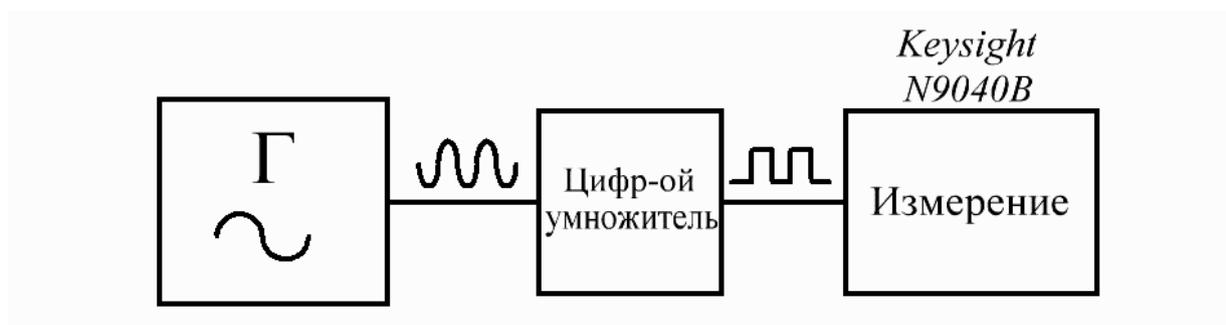


Рис. 1. Структурная схема эксперимента

На рис. 2-4 приведены спектры выходных прямоугольных сигналов с исследуемых цифровых схем. На всех графиках установлен дельта-маркер на 9-ой гармонике, относительно несущей гармоники сигнала.

Исходя из полученных данных осциллограмм и спектров, умножитель, собранный на микросхеме стандартной логики серии SN74LVC имеет значительно больший уровень 9-ой гармоники сигнала, относительно несущей.

Умножитель сигнала на микросхеме стандартной логики имеет высокий относительный уровень как нечетных, так и четных гармоник.

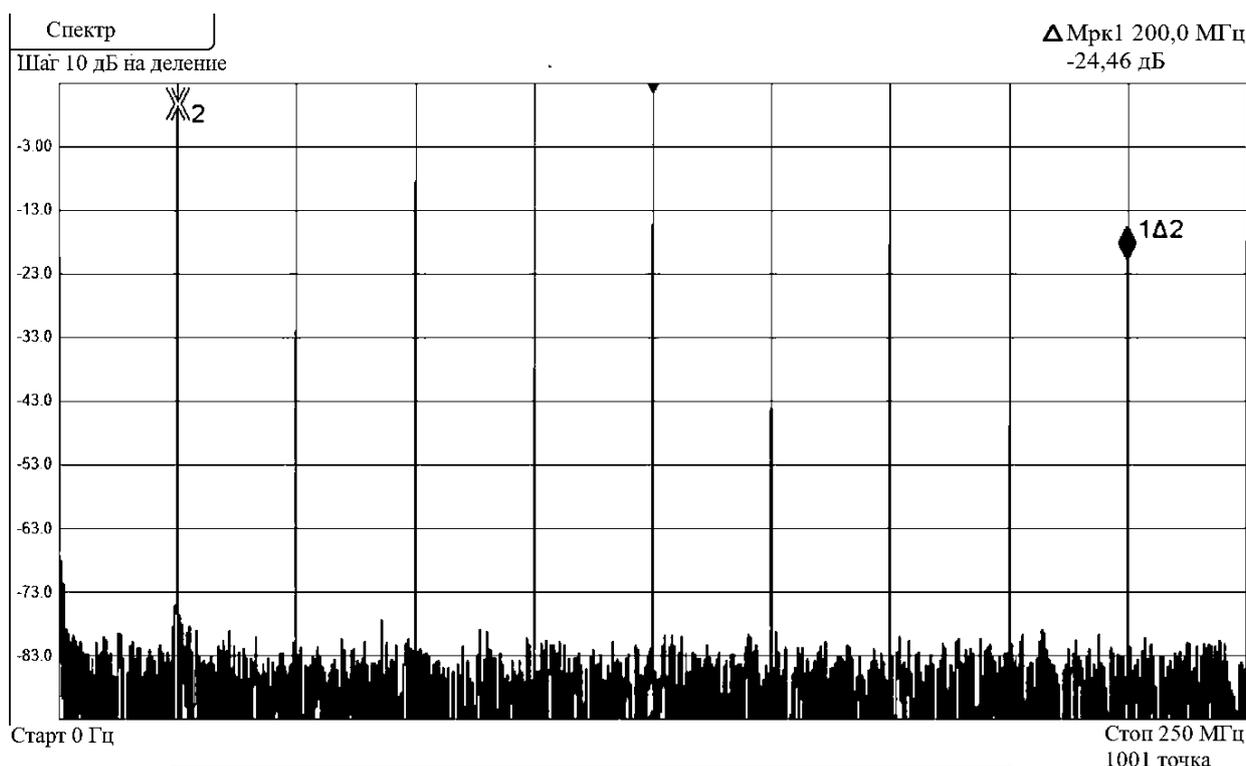


Рис. 2. Спектр выходного сигнала с цифрового умножителя на EPM570T100C5N

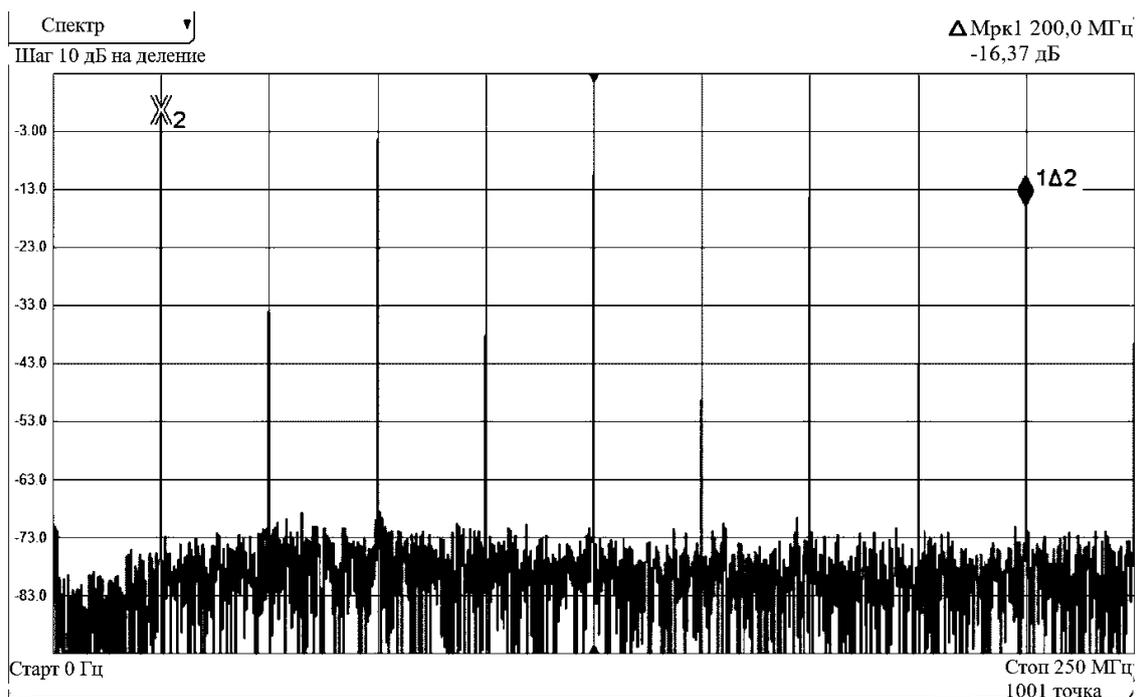


Рис. 3. Спектр выходного сигнала с цифрового умножителя на ADCLK905

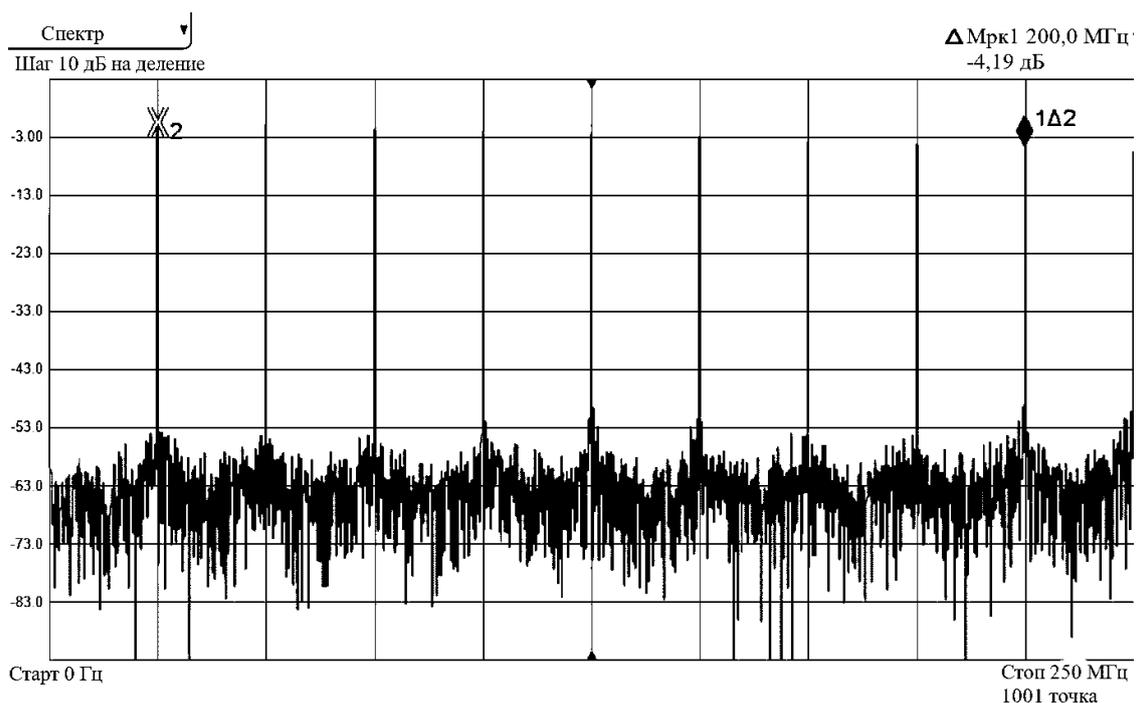


Рис. 4. Спектр выходного сигнала с цифрового умножителя на логических микросхемах SN74LVC

Умножитель на ПЛИС – самый низкий уровень 9-ой гармоники, относительно несущей. Осциллограмма выходного сигнала данного умножителя показывает меандр с заполнением в 50%, поэтому уровень нечетных гармоник выше уровня четных гармоник в спектре сигнала.

Умножитель на микросхеме ADCLK905, аналогично умножителю на ПЛИС, имеет форму выходного сигнала – меандр, но, по сравнению со схемой на ПЛИС, выходной сигнал данной схемы имеет большую амплитуду сигнала, за счет этого имеет больший уровень гармоник в спектре сигнала.

Также, умножитель на ADCLK905 имеет преимущество в виде диапазона рабочих частот до 7,5 ГГц.

Однако, с шумом ситуация обратная – умножитель на ПЛИС имеет самый низкий уровень спектрального шума, относительно двух других исследуемых умножителей, а умножитель на логических элементах имеет самый высокий уровень шума.

Следует отметить, что полученные уровни кратных гармоник могут не соблюдаться, т.к. длительности фронтов выходных сигналов цифровых элементов зависят от разновидности микросхемы, напряжения питания и температуры.

Для полноты исследования было проведено измерение зависимости спектра сигнала от заполнения импульса периодического сигнала. Измерения проводились с выходным сигналом микросхемы ПЛИС EPM570 частотой 10 МГц.

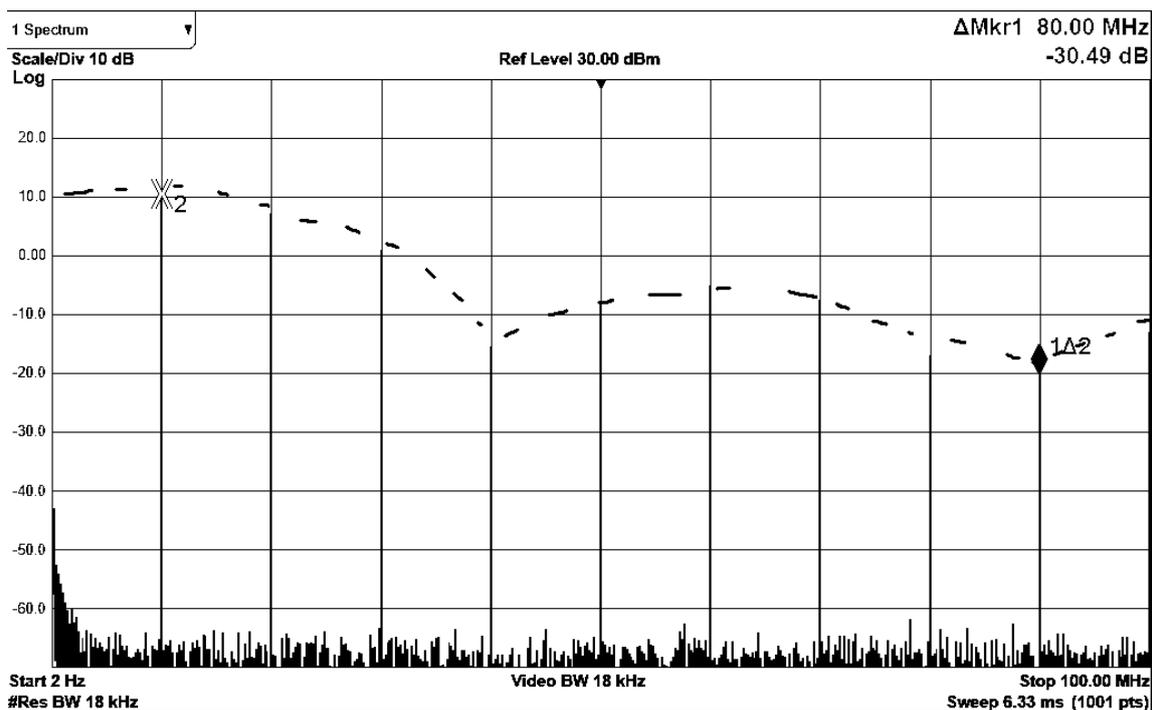


Рис. 5. Спектр сигнала частотой 10 МГц и заполнением 20%

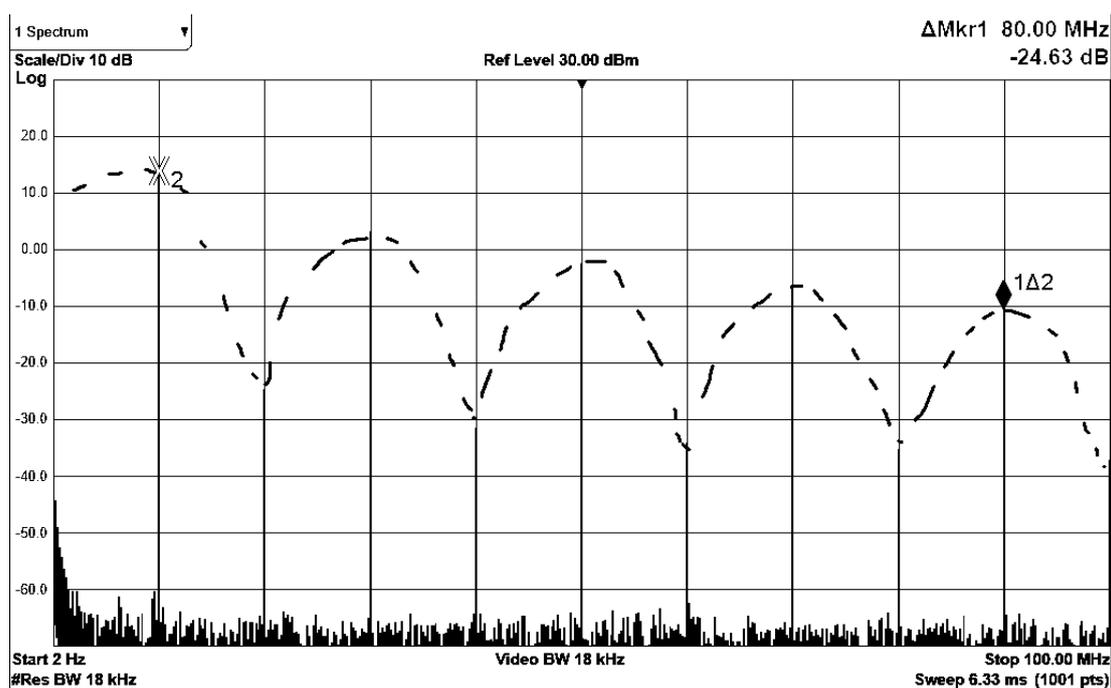


Рис. 6. Спектр сигнала частотой 10 МГц и заполнением 50%

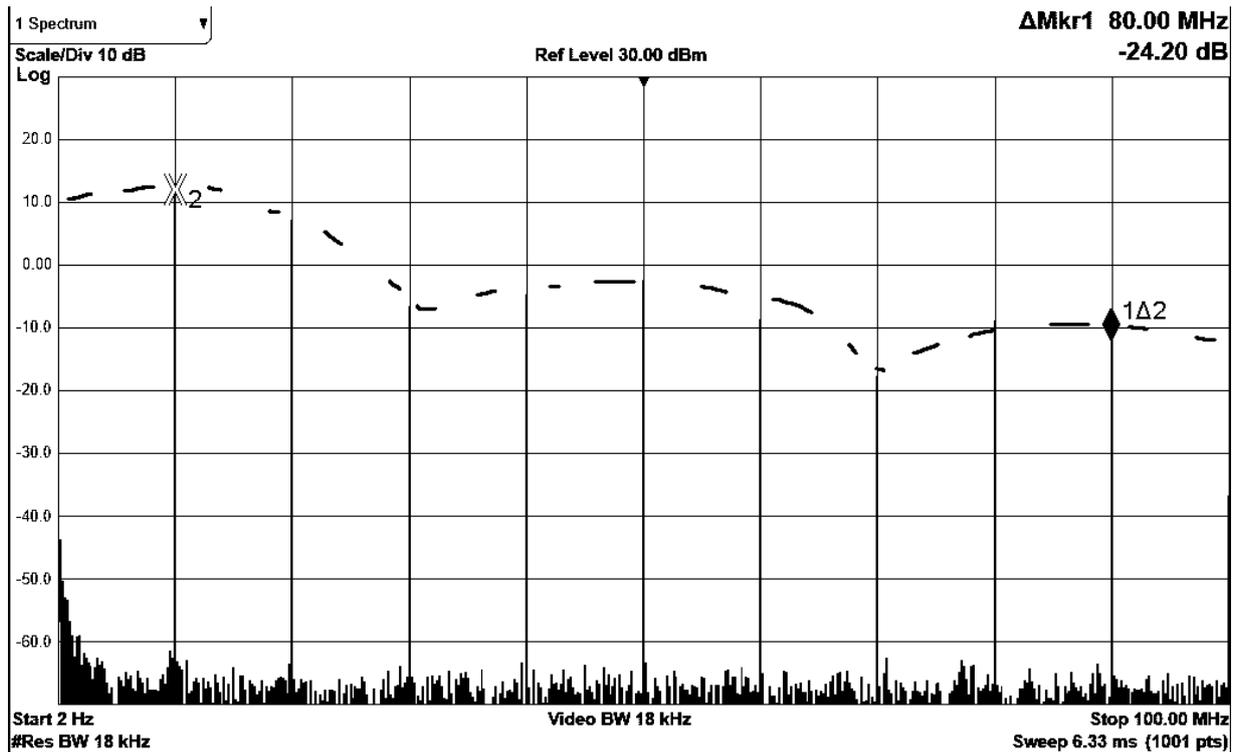


Рис. 7. Спектр сигнала частотой 10 МГц и заполнением 70%

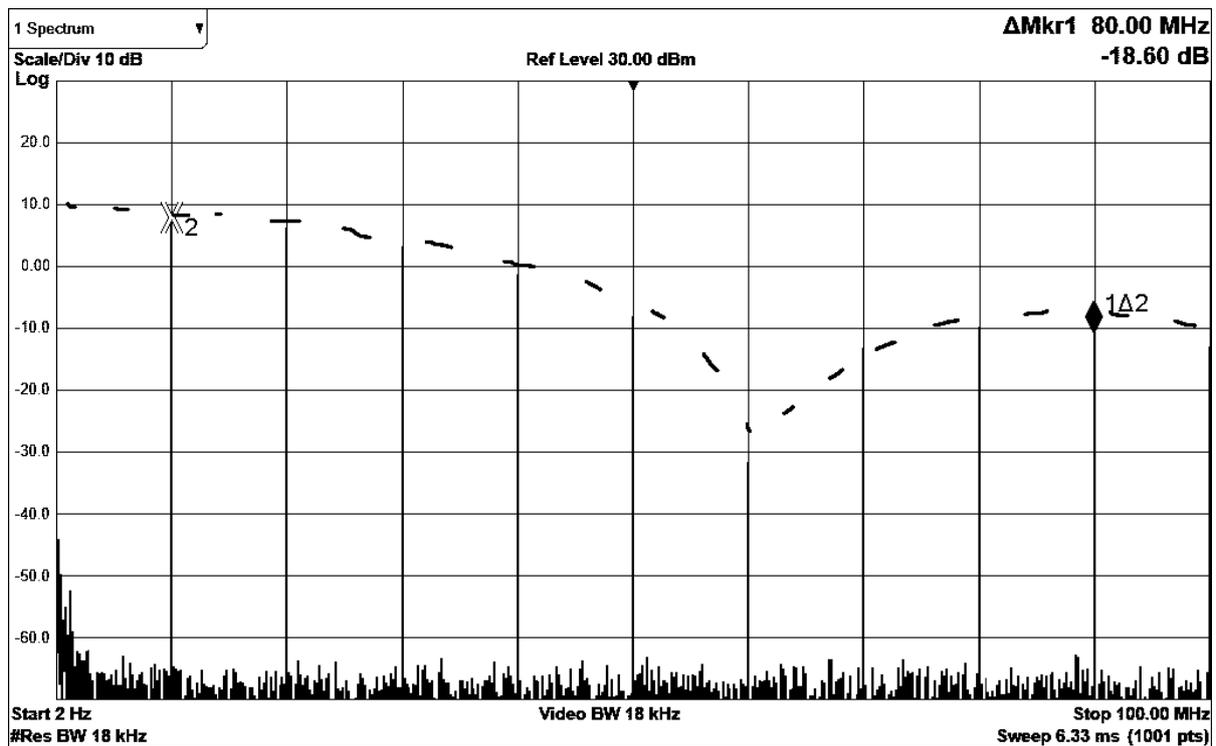


Рис. 8. Спектр сигнала частотой 10 МГц и заполнением 85%

Для эксперимента были взяты четыре величины заполнения импульса:

- 10 МГц, 20% (рис. 5);
- 10 МГц, 50% (рис. 6);
- 10 МГц, 70% (рис. 7);
- 10 МГц, 85% (рис. 8).

На графиках спектров сигналов на рисунках 5-8 видно, что при изменении заполнения импульса, меняется и форма огибающей спектра, минимальными уровнями гармоник вблизи точек $1/t_n, 2/t_n \dots n/t_n$, где n – целое число. С помощью данного свойства можно поднимать уровень нужной гармоники, после чего можно будет отфильтровать данную гармонику с помощью фильтров.

Список источников

1. В. Манасевич. Синтезаторы частот. Теория и проектирование. –М.: «Связь», 1979 г. –383 с.
2. EPM570T100C5N Datasheet [Электронный ресурс]. – Режим доступа: URL: <https://datasheet.ciiva.com/26806/epm570t100c5n-26806630.pdf> (10.09.2023).
3. ADCLK905 Datasheet [Электронный ресурс]. – Режим доступа: URL: <https://pdf1.alldatasheet.com/datasheetpdf/view/533834/AD/ADCLK905.html> (10.09.2023).
4. SN74LCVC2G132 Datasheet [Электронный ресурс]. – Режим доступа: URL: <https://www.ti.com/lit/ds/symlink/sn74lvc2g132.pdf> (10.09.2023).

УДК 621.316.722.076.12

СРАВНИТЕЛЬНЫЙ АНАЛИЗ СТАТИЧЕСКИХ И ДИНАМИЧЕСКИХ МЕТОДОВ КОМПЕНСАЦИИ РЕАКТИВНОЙ МОЩНОСТИ В СОВРЕМЕННЫХ ЭЛЕКТРИЧЕСКИХ СЕТЯХ

МАМОНТОВ ПЕТР АНДРЕЕВИЧ

студент
ФГБОУ ВО «Санкт-Петербургский государственный
университет аэрокосмического приборостроения»

Научный руководитель: Кузьменко Владимир Павлович
к.т.н., доцент
ФГБОУ ВО «Санкт-Петербургский государственный
университет аэрокосмического приборостроения»

Аннотация: в работе произведен структурный анализ актуальных методов компенсации реактивной мощности, рассмотрены положительные и отрицательные стороны статических и динамических методов компенсации. Представлены выводы и рекомендации по оптимальному применению рассмотренных методов в зависимости от сценария использования по таким критериям как экономическая эффективность, эксплуатационная эффективность, время отклика, характер нагрузки сети.

Ключевые слова: реактивная мощность, компенсация, методы компенсации, шунтирующие конденсаторы, шунтирующие реакторы, синхронные конденсаторы, статические вар-компенсаторы

COMPARATIVE ANALYSIS OF STATIC AND DYNAMIC METHODS OF REACTIVE POWER COMPENSATION IN MODERN ELECTRICAL NETWORKS

Mamontov Petr Andreevich

Scientific adviser: Kuzmenko Vladimir Pavlovich

Abstract: the paper presents a structural analysis of current methods of reactive power compensation, considers positive and negative sides of static and dynamic compensation methods. Conclusions and recommendations on the optimal application of the considered methods depending on the scenario of use by such criteria as economic efficiency, operational efficiency, response time, nature of the network load are presented.

Key words: reactive power, compensation, compensation methods, shunt capacitors, shunt reactors, synchronous capacitors, static var-compensators.

Введение

В современных системах энергоснабжения обеспечение эффективной и надежной передачи электроэнергии находится в центре внимания. Однако важным, но иногда недооцененным аспектом этого процесса является управление реактивной мощностью. Реактивная мощность, которая не выполняет прямой работы, оказывается важной для поддержания стабильности напряжения и обеспечения

надежности всей системы. Ее возникновение связано с индуктивными нагрузками, такими как трансформаторы, двигатели и линии электропередачи. Несмотря на то, что она является неотъемлемой частью систем переменного тока (АС), дисбаланс реактивной мощности может привести к нежелательным последствиям, таким как нестабильное напряжение, увеличение потерь в системе и даже возможное разрушение энергетической системы. В свете этого, эффективное управление реактивной мощностью стало одной из важнейших задач для операторов энергетических сетей.

Для решения проблем, связанных с реактивной мощностью, были созданы разнообразные методы компенсации. Эти методы можно разделить на статические и динамические. Статические методы обеспечивают постоянную компенсацию реактивной мощности, тогда как динамические позволяют регулировать уровень компенсации в режиме реального времени в зависимости от требований системы. В данной статье будут рассмотрены принципы, преимущества и недостатки статических и динамических методов компенсации реактивной мощности.

1. Обзор методов компенсации реактивной мощности

Обеспечение баланса реактивной мощности имеет фундаментальное значение для стабильности и эффективности энергетической системы. Это позволяет поддерживать желаемые уровни напряжения, сокращать потери энергии в сети и улучшать коэффициент полезного действия. Методы компенсации реактивной мощности могут быть разделены на две основные категории: статические и динамические.

2. Статические методы компенсации.

Статические методы предполагают использование устройств, обеспечивающих компенсацию реактивной мощности в фиксированном объеме. После установки эти устройства не изменяют уровень компенсации в режиме реального времени. К основным особенностям статических методов компенсации относятся:

- простая и надежная конструкция;
- низкие требования к техническому обслуживанию.
- как правило, дешевле по сравнению с динамическими методами;
- не так гибко реагируют на быстрые изменения условий в системе.

Статические методы обеспечивают постоянную компенсацию реактивной мощности, т.е. после их установки и ввода в эксплуатацию величина реактивной мощности, которую они выдают или потребляют, остается фиксированной.

2.1. Шунтирующие конденсаторы

Шунтирующие конденсаторы подключаются параллельно системе. Они обеспечивают емкостную реактивную мощность, которая компенсирует индуктивную реактивную мощность, потребляемую индуктивными нагрузками, и тем самым повышает коэффициент мощности системы [1, 2].

Преимущества: простота конструкции и легкость монтажа, экономически эффективный метод повышения коэффициента мощности, снижает потери в энергосистеме и повышает уровень напряжения.

Недостатки: невозможно приспособиться к изменениям потребности в реактивной мощности, чрезмерная компенсация может привести к очень высокому напряжению, особенно в условиях малой нагрузки.

2.2. Шунтирующие реакторы

Шунтирующие реакторы представляют собой катушки индуктивности, которые поглощают избыточную емкостную реактивную мощность, особенно в длинных линиях электропередачи. Они помогают снизить высокое напряжение в непиковые часы.

Преимущества: помогают стабилизировать напряжение в длинных линиях электропередачи, предотвращает возможные перенапряжения.

Недостатки: фиксированная компенсация может привести к занижению или завышению компенсации в динамических сценариях, занимает больше места по сравнению с конденсаторами при той же номинальной реактивной мощности.

2.3. Синхронные конденсаторы

Синхронный конденсатор представляет собой синхронный двигатель, работающий без механической нагрузки. Регулируя его возбуждение, он может либо генерировать, либо поглощать реактивную мощность [3].

Преимущества: обеспечивает более широкий диапазон компенсации реактивной мощности по сравнению с шунтирующими конденсаторами или реакторами, повышает стабильность напряжения и надежность системы.

Недостатки: более высокие требования к техническому обслуживанию по сравнению с конденсаторами или реакторами, более дорогостоящий монтаж и эксплуатация.

3. Динамические методы компенсации.

Динамические методы позволяют регулировать реактивную мощность в зависимости от потребностей системы в реальном времени. Это позволяет осуществлять более адаптивное и точное управление реактивной мощностью. Основные характеристики динамических методов компенсации включают:

- способность быстро реагировать на изменения в энергосистеме;
- более сложные системы управления;
- более дорогие, чем статические методы;
- возможность обеспечения широкого диапазона уровней компенсации реактивной мощности.

Хотя и статические, и динамические методы имеют свои уникальные преимущества, выбор между ними во многом зависит от конкретных требований энергосистемы, бюджетных ограничений и желаемого уровня адаптивности.

Динамические методы предназначены для обеспечения компенсации переменной реактивной мощности в реальном времени в зависимости от изменяющихся условий в системе. Эти методы, как правило, более универсальны и могут адаптироваться к широкому спектру потребностей в реактивной мощности. Ниже приведены некоторые из часто используемых динамических методов:

3.1. Статические вар-компенсаторы (СВК)

Принцип действия.

СВК представляет собой комбинацию шунтирующих конденсаторов и реакторов, управляемых тиристорами. Изменяя угол срабатывания тиристоров, можно регулировать величину реактивной мощности, отдаваемой или поглощаемой СВК [4].

Преимущества: быстрое время отклика, что делает его пригодным для быстро меняющихся условий в системе, может обеспечивать как опережающую, так и запаздывающую реактивную мощность, повышает стабильность системы и регулирование напряжения.

Недостатки: более сложная конструкция по сравнению со статическими методами, потенциальная генерация гармоник, что может потребовать дополнительной фильтрации.

3.2. Статический синхронный компенсатор (СТАТКОМ)

СТАТКОМ — это устройство на базе преобразователя напряжения, которое может генерировать или поглощать реактивную мощность. Он модулирует выходное напряжение для управления величиной реактивной мощности, обмениваемой с сетью [5].

Преимущества: обеспечивает быструю реакцию на возмущения в системе, может обеспечивать широкий диапазон уровней компенсации реактивной мощности, занимает меньше места по сравнению с СВК при том же номинале.

Недостатки: более дорогие по сравнению с СВК, требуется сложная система управления.

3.3. Динамические восстановители напряжения (ДВН)

Принцип действия:

ДВН в основном используется для защиты чувствительных нагрузок от провалов и всплесков напряжения. Он подает напряжение последовательно с источником питания, чтобы восстановить напряжение на клеммах нагрузки до требуемого уровня.

Преимущества: обеспечивает быструю компенсацию при провалах и скачках напряжения, повышает качество электроэнергии, подаваемой на чувствительные нагрузки.

Недостатки: специально разработан для повышения качества напряжения, а не для общей компенсации реактивной мощности, более дорогостоящие по сравнению с другими методами динамической компенсации.

4. Сравнительный анализ

Методы управления реактивной мощностью, включая как статические, так и динамические, обладают своими характеристиками, которые определяют их эффективность в различных условиях. Приведем сравнение по различным параметрам.

4.1. Стоимость

Статические методы обычно представляют собой более экономичные варианты по сравнению с динамическими в терминах установки и эксплуатации. Они характеризуются меньшим количеством движущихся частей и более простым устройством.

Такие устройства, как СВК, СТАТКОМ и ДВН, являются более дорогостоящими из-за их сложной конструкции, систем управления и необходимости использования дополнительных компонентов, таких как фильтры.

4.2. Эффективность

Статические методы обеспечивают постоянную компенсацию реактивной мощности, но могут быть неэффективны в системах с переменной потребностью в реактивной мощности.

Динамические методы высокоэффективны в системах с быстро меняющимися потребностями в реактивной мощности благодаря способности регулировать уровень компенсации в режиме реального времени.

4.3. Время отклика

Статические методы не имеют времени отклика, поскольку обеспечивают постоянную компенсацию.

Динамические методы быстро реагируют на изменения в системе, что позволяет использовать их в сценариях, где требуется быстрая корректировка.

4.4. Требования к техническому обслуживанию

Статические методы требуют минимального обслуживания, поскольку имеют меньшее количество компонентов и не имеют движущихся частей.

Динамические методы требуют регулярного технического обслуживания из-за сложной структуры и систем управления.

4.5. Пригодность для конкретных сценариев использования в зависимости от характера нагрузки сети

Статические методы лучше всего подходят для систем с достаточно постоянной потребностью в реактивной мощности. Они часто используются в распределительных сетях, промышленных установках со стабильной нагрузкой и энергосистемах с предсказуемыми требованиями.

Динамические методы идеально подходят для систем с изменяющимися потребностями в реактивной мощности. Они обычно используются в сетях с возобновляемыми источниками энергии, промышленных установках с переменной нагрузкой, а также в зонах, подверженных возмущениям в системе.

Заключение

Выбор между статическими и динамическими методами компенсации реактивной мощности зависит от конкретных потребностей энергосистемы. Если статические методы отличаются простотой и экономичностью, то динамические методы обеспечивают адаптивность и быстрое реагирование. При выборе наиболее подходящего метода компенсации проектировщики и операторы энергосистем должны учитывать такие факторы, как бюджет, изменчивость реактивной мощности и желаемая стабильность системы.

СПИСОК ИСТОЧНИКОВ

1. What is Shunt Capacitor : Working & Its Advantages / [Электронный ресурс] // watelectronics.com: [сайт]. — URL: <https://www.watelectronics.com/shunt-capacitor-working-advantages/> (дата обращения: 20.10.2023).
2. Shunt Reactor : Working, Types, Characteristics & Its Applications / [Электронный ресурс] // watelectronics.com : [сайт]. — URL: <https://www.watelectrical.com/shunt-reactor/> (дата обращения: 20.10.2023).
3. What is Synchronous Condenser (Capacitor) / [Электронный ресурс] // theengineeringknowledge.com:[сайт].—URL: <https://www.theengineeringknowledge.com/what-is-synchronous-condenser-capacitor/> (дата обращения: 20.10.2023).
4. What is Static VAR Compensator : Design & Its Working / [Электронный ресурс] // elprocus.com : [сайт]. — URL: <https://www.elprocus.com/what-is-static-var-compensator-design-its-working/> (дата обращения: 20.10.2023).
5. Pedro Esteban Practical applications of static compensators / Pedro Esteban [Электронный ресурс] // www.linkedin.com : [сайт]. — URL: <https://www.linkedin.com/pulse/practical-applications-static-compensators-iii-part-15-pedro-esteban> (дата обращения: 20.10.2023).

УДК 69.007 - 05

ПРИЧИНЫ ВОЗНИКНОВЕНИЯ КАДРОВОГО ДЕФИЦИТА В СТРОИТЕЛЬНОЙ ОТРАСЛИ

КАТРИН АНДРЕЙ НИКОЛАЕВИЧ

студент магистратуры

ФГБОУ ВО «Санкт-Петербургский государственный архитектурно-строительный университет»

Аннотация: Согласно статистическим данным, Россия открывает вторую десятку стран, которая испытывает кадровый дефицит. Особую тревогу в нашей стране вызывает нехватка специалистов в строительной отрасли. В данной статье рассматриваются основные проблемы строительной отрасли и проведен анализ причин их возникновения.

Ключевые слова: строительная отрасль, дефицит, кадровые проблемы, кадровое обеспечение, персонал.

THE CAUSES OF THE PERSONNEL SHORTAGE IN THE CONSTRUCTION INDUSTRY

Katrin Andrey Nikolaevich

Abstract: According to statistics, Russia opens the second ten countries that are experiencing a shortage of personnel. The shortage of specialists in the construction industry is of particular concern in our country. This article discusses the main problems of the construction industry and analyzes the causes of their occurrence.

Key words: construction industry, shortage, personnel problems, staffing, personnel.

В Российской Федерации строительная отрасль является одним из ведущих экономических комплексов, определяющих развитие большинства отраслей народного хозяйства. Строительство играет важную роль в жизни государства так, как должна отвечать потребностям текущего поколения и ее качество оказывает влияние на будущие поколения. Строительная сфера существенно воздействует на формирование окружающей среды, в которой люди живут и процветают.

Вопреки тому факту, что строительная сфера является ведущей областью трудоустройства, занимающей в 2022 году третье место среди всех отраслей в нашей стране (11%), популярное выражение «кадры решают всё» не потеряло своей актуальности сегодня в этой сфере. Проведенный анализ свидетельствует о значительной нехватке квалифицированных специалистов в данной отрасли. По данным сервиса hh.ru в настоящее время число активных вакансий в строительстве выросло на 44% по сравнению с июлем 2022 года, а число размещенных резюме наоборот снизилось на 9%. Текущее значение hh-индекса (показывает отношение количества резюме к количеству открытых вакансий) составляет 2,5 пункта. Такой уровень считается дефицитом, при этом значение уже близко к уровню острого дефицита кадров (1,9 пункта и меньше). Для сравнения средний показатель hh-индекса составляет 3,4 пункта.

Проблема кадрового дефицита на строительной площадке не является новой. Нехватка специалистов началась в начале 1990-х годов, когда отрасль находилась на пороге краха из-за отсутствия должного финансирования и механизма продажи на свободном рынке жилья гражданам. Жилищное строительство практически прекратилось из-за политики распределения жилья через кооперативы или административные органы [3].

В 90-е годы профессия строителя была не особо привлекательна для молодежи, поскольку родители стремились обеспечить своим детям образование в области гуманитарных наук, которое в то

время считалось наиболее востребованным. В результате этого появилось большое количество частных учебных заведений и платных отделений в государственных учреждениях, предлагающих образование в области юриспруденции и экономики [1].

В начале 2000-х годов развитие жилищного строительства стало одним из приоритетных направлений, поэтому руководство страны начали принимать меры по выявлению и решению сложных задач, с которыми сталкивалась строительная отрасль. В результате обнаружилось, что количество квалифицированных рабочих в области строительства, архитектуры и проектирования не соответствовало спросу. Это привело к ситуации, когда многие компании стали вынуждены нанимать необходимых специалистов у своих конкурентов. В строительной индустрии выявляется заметная тенденция: руководители строительных компаний наблюдают, что большое количество опытных сотрудников, работавших еще в период СССР, достигли пенсионного возраста. Одновременно с этим, привлечение молодых специалистов продолжает оставаться огромной проблемой, потому что уровень подготовки нынешних выпускников вузов остается на низком уровне, в основном из-за отсутствия нужной мотивации у студентов.

Одной из причин сложившейся ситуации является то, что выпускники высших учебных заведений не хотят работать на строительных площадках из-за низкого престижа данной профессии [2].

Низкое соответствие заработной платы в строительной сфере уровню ответственности и риску, связанным с этой профессией, является второй причиной. К примеру, заработная плата монтажника на стройке может быть сопоставима с заработной платой менеджера, занимающегося продажей оборудования, несмотря на то, что вероятность получения травмы или травматического повреждения значительно выше в строительной отрасли. Данные за 2021 год свидетельствуют о том, что на каждые 1000 работников приходится 1,4 случая получения травмы или увечья на производстве.

Третьей причиной является отсутствие практических навыков у выпускников вузов.

Каждая профессия обладает рядом недостатков и проблем, и строительная индустрия не является исключением. Дефицит квалифицированных кадров является одним из главных вызовов современности, который вытекает во множество других проблем. Результаты нашей работы по решению этой проблемы сегодня напрямую влияют на будущее. Если мы не будем активно искать пути по устранению недостатка кадров, то в перспективе мы не сможем обеспечить жилье для населения, которое постоянно растет в результате государственных программ, направленных на демографический рост.

В настоящее время, когда в строительной отрасли увеличиваются производственные объемы и внедряются новейших технологий, серьезная угроза для ее развития заключается в дефиците квалифицированных кадров. Имеет смысл для компаний отказаться от экономии на подготовке новых специалистов с высокой квалификацией. Качество строительных проектов непосредственно зависит от уровня подготовки и образованности работников, присоединяющихся к строительным организациям.

Помимо вышеперечисленного, можно выделить еще 4 основные причины нехватки специалистов в строительной отрасли.

1. Одной из наиболее объективных причин дефицита рабочих рук на строительных площадках можно назвать увеличение объемов строительства по всей стране: в период с 2020 по 2022 г. он поднялся на 19% и продолжает расти в 2023 году. В прошлом году построено и введено в эксплуатацию 102,7 млн. кв. м жилья, что является самым большим показателем в нашей стране за последние десять лет. По прогнозам аналитиков в 2023 году ожидается очередной рекорд по вводу жилья.

2. Еще одна причина нехватки кадров это демографический кризис в России. Доля работоспособного населения будет уменьшаться в течение ближайших лет. Это сильно обострит конкуренцию за персонал между компаниями, находящимися в разных отраслях. В том числе это относится и к строительству.

3. Еще одна характерная причина снижения рабочего персонала именно для строительной отрасли — это отток иностранных работников.

4. Активное развитие оборонной промышленности и машиностроения также повлияло на отток специалистов со строек. Предприятия наращивают мощности и оттягивают сварщиков, фрезеровщиков и других.

Таким образом, строительная отрасль в настоящих условиях находится в неблагоприятных условиях делового климата. После осознания того, насколько остро стоит этот вопрос, есть некие продвижения в сторону улучшения, но их недостаточно. И достичь результата можно только при плотном сотрудничестве ВУЗов, работодателей, общественных организации и и объединений и, самое главное, молодежи, так как именно она является определяющим фактором успеха.

Список источников

1. Жаденова С.В. О прогнозировании кадрового потенциала строительной отрасли на основе выпуска специалистов всех уровней строительного образования/ Наукоеведение. 2016. № 5. С. 9–15.
2. Строим 66. ru. Кадры в строительстве решают все. Только где их взять? [Электронный ресурс] URL: <http://www.stroim66.ru/articles/i1238/> (дата обращения 25.10.2023)
3. Жуков, А. Н. Проблема квалифицированных кадров в строительстве / А. Н. Жуков, О. В. Артюхина. — Текст: непосредственный // Молодой ученый. — 2014. — № 20 (79). — С. 129-131. — URL: <https://moluch.ru/archive/79/13889/> (дата обращения: 25.10.2023).

УДК 614.849

ТЕОРЕТИЧЕСКИЕ ОСНОВЫ МОДЕЛИРОВАНИЯ ЭВАКУАЦИИ ЛЮДЕЙ ПРИ ПОЖАРЕ

БЕСКРОВНЫЙ ИВАН ВЛАДИМИРОВИЧ

студент

ФГБОУ ВО «Тольяттинский государственный университет»

*Научный руководитель: Рашоян Ирина Игоревна – к.т.н., доцент ИИиЭБ,
ФГБОУ ВО «Тольяттинский государственный университет»*

Аннотация: в данной работе исследуется процесс эвакуации людей при пожаре с помощью компьютерного моделирования; анализируются особенности применения компьютерных программ.

Ключевые слова: эвакуация людей, безопасность, пожар, расчет риска.

THEORETICAL FOUNDATIONS OF MODELING EVACUATION OF PEOPLE IN CASE OF FIRE

Beskrovnyi Ivan Vladimirovich*Scientific adviser: Rashoyan Irina Igorevna*

Abstract: this paper studies the process of evacuation of people in a fire with the help of computer modeling; analyzes the peculiarities of the use of computer programs.

Key words: evacuation of people, safety, fire, industrial enterprises, risk calculation.

Теоретические основы компьютерного моделирования эвакуации людей при пожаре являются важным инструментом для анализа и улучшения безопасности людей в случае чрезвычайной ситуации. Компьютерные модели позволяют разработать эффективные стратегии эвакуации, предсказать поведение людей в панике и определить оптимальное расположение выходов и путей эвакуации.

Одной из основных теоретических основ моделирования эвакуации является индивидуально-поточная модель движения людей [1]. Эта модель основывается на принципе, что люди движутся независимо друг от друга, преследуют собственные цели и реагируют на внешние факторы, такие как огонь, дым или заторы. Модель учитывает физические свойства людей, такие как скорость перемещения и время реакции.

Современные компьютерные программы для моделирования эвакуации предоставляют возможность создания виртуальных сред с учетом всех факторов. Они позволяют анализировать и визуализировать процесс эвакуации, определять узкие места, потенциальные опасности и препятствия на пути эвакуации. Такие программы могут быть использованы для определения оптимальной стратегии эвакуации, оценки эффективности планов эвакуации и обучения персонала правилам эвакуации.

Для компьютерного моделирования эвакуации также требуется учет архитектурных особенностей здания. Факторы, такие как количество и ширина дверей, размер и форма помещений, наличие лестниц и путей эвакуации, должны быть учтены в моделировании и анализе эвакуации. Моделирование также может учесть особенности людей с ограниченными возможностями и мобильностью.

1. Основные принципы компьютерного моделирования:

- Пространственное моделирование: здания и помещения могут быть представлены в виде трехмерных графических моделей, чтобы учесть физические ограничения и препятствия.

- Поведенческое моделирование: люди могут быть представлены в виде агентов с различными характеристиками и поведением в процессе эвакуации.

- Учет времени: моделирование учитывает время, чтобы определить скорость и эффективность эвакуации.

2. Параметры моделирования:

- Плотность людей: количество людей в помещении и их распределение влияют на процесс эвакуации.

- Физические характеристики помещения: размеры, форма и конфигурация помещения влияют на потоки людей и создание препятствий.

- Скорость передвижения: различные скорости передвижения соответствуют разным типам людей (например, спокойное движение, быстрое бегство).

- Ориентирование: люди могут ориентироваться по обозначениям, выходным знакам и другим средствам навигации в помещении.

3. Методы моделирования:

- Модели агентов: рассматривает каждого человека как отдельного агента с уникальными характеристиками и поведением.

- Кинетические модели: используют математические уравнения и статистические методы для моделирования потоков людей и их взаимодействий.

- Модели гидродинамики: используют подобие потоков жидкости для определения потоков пешеходов и возможных переполнений.

4. Валидация и верификация моделей:

- Сравнение с экспериментальными данными: результаты компьютерного моделирования сравниваются с реальными эвакуационными испытаниями и наблюдениями.

- Модельная атрибуция: моделирование проводится с использованием различных комбинаций параметров и сценариев, чтобы определить наиболее реалистичные результаты.

Примером такого приложения для расчета для расчета процесса эвакуации и расчетов пожарных рисков является Fenix+ 3

Fenix+ 3 - это удобное приложение для расчета пожарного риска, разработанное специально для специалистов в области пожарной безопасности. Оно предоставляет возможность строить модели объектов защиты, моделировать процесс эвакуации и процесс развития опасных факторов пожара, производить анализ пожарного риска в различных условиях и предсказывать возможные последствия пожара.



Рис 1. Пример объекта, смоделированного при помощи Fenix+ 3 (цифрами 1,2,3 пронумерованы выбранные очаги пожара)

«В процессе работы над проектом вам доступны предустановленные профили людей с настроенными параметрами движения. Далее используя готовые профили людей, вы можете разместить одного человека или группу людей в произвольной области, также доступно наполнение помещений необходимым количеством людей в один клик и расстановка людей вдоль линии, также возможен выбор контингента людей по здоровью, по возрасту и т.д.» [2].

«Движок моделирования реализует механизм обхода препятствий и избегания столкновения с другими людьми» [2]. «Fenix+ 3 позволяет построить три вида лестниц и соответственно смоделировать движение по ним. Это типовая (двухмаршевой) лестница, лестница произвольной формы из набора лестничных площадок и маршей и винтовая лестница» [2]. Движение по заданным маршрутам определяется при помощи путевых точек. Можно определить произвольный маршрут движения человека или группы людей, задав последовательность прохождения элементов здания [2].

Преимущества использования Fenix+ 3:

1. Сокращение времени расчета и используемых ресурсов.
2. Улучшение точности расчетов.
3. Удобное управление информацией [2].

Компьютерное моделирование играет важную роль в изучении и предсказании процессов эвакуации людей при пожаре. Это позволяет рассматривать различные сценарии и оптимизировать системы эвакуации, чтобы обеспечить безопасность жителей и посетителей как производственных, так и гражданских объектов. Компьютерное моделирование эвакуации людей при пожаре помогает развивать более эффективные и инновационные методы обеспечения безопасности в случае чрезвычайной ситуации.

Список источников

1. Об утверждении методики определения расчётных величин пожарного риска в зданиях, сооружениях и строениях различных классов функциональной пожарной опасности [Электронный ресурс]: Приказ МЧС России от 30.06.2009 № 382 (ред. от 02.12.2015). URL: <https://base.garant.ru/12169057/> (дата обращения: 19.10.2023)
2. Fenix+ 3 [Электронный ресурс]: Программа для расчета пожарного риска. URL: <https://mst.su/fenix3/> (дата обращения: 19.10.2023)

ЭКОНОМИЧЕСКИЕ НАУКИ

УДК 33

СУЩНОСТЬ СЕМИ ПРИНЦИПОВ МЕНЕДЖМЕНТА КАЧЕСТВА

БОЛОХНИНА ЕЛИЗАВЕТА АНДРЕЕВНА

магистрант

Санкт-Петербургский политехнический университет Петра Великого

Аннотация: В данной статье рассматривается сущность управления качеством в компании. Исследуются 7 основных принципов управления качеством, в том числе эти принципы — это основные и всеобъемлющие правила, которые позволяют компании управлять постоянным улучшением показателей деятельности компании с течением времени, концентрируясь на клиентах и принимая во внимание потребности заинтересованных сторон.

Ключевые слова: менеджмент, принципы управления, продукция, качество, спрос потребителя, международные стандарты, принципы управления качеством.

THE ESSENCE OF THE SEVEN PRINCIPLES OF QUALITY MANAGEMENT

Bolokhnina Elizaveta Andreevna

Abstract: This article discusses the essence of quality management in a company. 7 core principles of quality management are explored, including these principles are the basic and overarching rules that enable a company to manage continuous improvement of company performance over time, focusing on customers and taking into account the needs of stakeholders.

Key words: management, management principles, products, quality, consumer demand, international standards, quality management principles.

Компания, которая мало внимания уделяет качеству своей продукции, не добьется успеха у потребителя. От того, насколько хорошо будет сделана вещь или оказана определенная услуга, полностью зависит, придет ли клиент еще раз или навсегда забудет организацию. Но качество зависит от очень многих вещей. Этот параметр определяется как организационной структурой компании в целом, так и в особенности отлаженностью каждого отдельного рабочего процесса. Чтобы выжить в конкурентной среде, компании внедряют системы управления качеством (СМК), которые помогают поддерживать стандарты продукции, установленные компанией.

Система менеджмента качества компании должна работать по принципу постоянного улучшения качества всех организационных процессов. Самое главное – следить не только за качеством самого продукта, но и за уровнем квалификации персонала и за тем, как реализуется утвержденная стратегия развития. Качество можно определить количественно: исходя из финансовых показателей компании и соотношения положительных и отрицательных отзывов клиентов.

Менеджмент качества уделяет особое внимание задачам и процедурам, связанным с производством результатов (продуктов и услуг), а также ценности результатов. Достижение более стабильного и более высокого качества товаров и услуг идеально подходит для улучшения как качества продукта и услуги, так и метода их производства. Управление качеством состоит из основных элементов, включая следующие:

- Процесс определения критериев качества, которые будут применяться к проекту, и способов их достижения известен как планирование качества.

- Улучшение качества – это намеренное изменение процедуры для повышения уверенности или надежности результата.
- Контроль качества — это постоянные усилия по поддержанию надежности и целостности процесса получения результата.
- Систематические или плановые усилия называются обеспечением качества, которые необходимы для достижения достаточной надежности, чтобы определенная услуга или продукт соответствовали установленным требованиям [1].

Система менеджмента качества (СМК) — это набор методов работы и руководств, целью которых является гарантировать, что качество поставляемых товаров и услуг соответствует или превосходит ожидания клиента. Системы управления качеством, определяемые как структура хорошо организованных структур, методов, стратегий, политик, практик, процессов и ресурсов, также являются способами, с помощью которых компании могут гарантировать соблюдение обязательств, графиков, отношений, контрактов и соглашений, климатические, пищевые стандарты и стандарты безопасности продукции. Такие системы зависят от постоянного совершенствования и часто масштабируемы и измеримы.

Система управления качеством позволяет компаниям поддерживать постоянное совершенствование, обеспечивать соответствие нормативным требованиям и гарантировать, что качество встроено в каждый этап продукта или услуги. Это приводит к увеличению удовлетворенности клиентов, их лояльности и повторных посещений.

Система управления качеством гарантирует соблюдение стандартов на протяжении всего жизненного цикла продуктов и услуг, от создания до использования потребителем и послепродажного обслуживания клиентов. Работа с современной системой управления качеством гарантирует соблюдение сотрудниками новейших установленных стандартов, помогая повысить эффективность процессов, качество и управление временем.

Таким образом, требования к системам менеджмента качества определены в межгосударственном стандарте ISO 9001, а затем уточнены в его последней версии ISO 9004, использование которой принято большинством экономически развитых стран Европы, Америки и Австралии [1,5]. Обычно эти требования направлены на повышение удовлетворенности клиентов [2].

Отметим, что постоянная корректировка и контроль процесса необходимы для достижения наиболее выгодного положения, которое компания может занять (завоевать) на рынке.

В этом разделе обсуждаются только семь принципов всеобщего управления качеством (TQM). Total Quality Management (TQM) — это бизнес-стратегия, направленная на улучшение качества всех организационных процессов. Слова в этой аббревиатуре означают следующее: Тотальный — относится к участию всех сотрудников компании, включая сеть поддержки и жизненный цикл продукта. Качество — это забота о предоставлении потребителю лучшей продукции, максимально удовлетворяющей его потребности. Менеджмент — это поэтапная организация процесса, включающая такие этапы, как планирование, контроль, управление, подбор персонала, доставка и т. д.

Качество возникает не само по себе и не является случайным результатом, а результатом действия нескольких тесно связанных факторов. Для достижения желаемого качества этими факторами необходимо правильно управлять. Деятельность по управлению качеством называется «менеджментом качества». Правильное понимание и опыт нового менеджмента качества необходимы для значимого решения проблем качества [3].

По мнению менеджмента, качество — это координация управления и управленческой деятельности организации с точки зрения качества [6].

Целью создания системы менеджмента качества (СМК) является реализация корпоративной политики сектора качества, достижение и поддержание качества продукции (работ, услуг) на стандартном уровне и обеспечение соответствия требованиям потребителей, постоянного улучшения.

Система менеджмента качества является неотъемлемой частью общей системы управления производственной и финансовой деятельностью предприятия и базируется на общем управлении качеством предприятия [4].

Далее приведены оценки качества по мнению ряда экономистов нашей страны.

По В.Ю. Огвоздину, мы имеем такой аспект, что качество — это совокупность объективно существующих признаков и характеристик товара или услуги, уровень которых определяется классификациями или другими оценками качества, характеризующими потребительную ценность товара [1,5]

Гличев А.В. сформулировал предположение, что управление качеством охватывает все аспекты деятельности компании, и поэтому идеологией качества руководствуется весь персонал: все службы, все структурные подразделения, не только связанные с созданием, производством, контролем, сбытом и послепродажным обслуживанием [2].

По мнению Глудкина, управление качеством на предприятии – это ведущая деятельность, обеспечивающая проектирование, производство и реализацию товаров, полностью полезных и удовлетворяющих потребности потребителей [2,6].

Анализируя приведенные определения, можно сделать вывод, что управление качеством – это четкое взаимодействие всех подразделений, всех участников производственного процесса с четкой целью – обеспечением или улучшением качества.

Менеджмент качества – это скоординированная деятельность, целью которой является управление и контроль качества в организации.

Основными принципами управления качеством компании являются:

1. Ориентация на клиента. Как следует из названия, ориентация на клиента важна для принципов управления качеством. Ориентация как на прямых, так и на косвенных клиентов является принципом системы качества. Ваша цель должна состоять в том, чтобы оправдать и превзойти ожидания клиентов. Сосредоточив внимание на требованиях клиентов, мы стремимся к постоянному успеху.

2. Лидерство. Система качества компании успешна только в том случае, если менеджеры поддерживают ее и делают ее стратегическим приоритетом. Вот почему лидерство указано в качестве второго принципа управления качеством ISO 9004. Руководство организации должно быть привержено системе качества. Сильное руководство включает высшее руководство и других менеджеров, которые создают систему качества компании и продвигают культуру качества сверху донизу. Компании достигают целей управления качеством благодаря четкому лидерскому видению и бюджетным обязательствам.

3. Участие людей. Приверженность персонала возможна благодаря признанию, расширению полномочий и совершенствованию навыков, когда вся команда работает над достижением целей системы качества. Система менеджмента качества имеет больше шансов на успех, если в ней участвуют все сотрудники на всех уровнях организации и их голоса услышаны.

4. Стратегия процессов. Термин «процессный подход» описывает идею рассмотрения бизнеса как совокупности взаимосвязанных процессов, а не отдельных отделов или блоков. Вместо того, чтобы сосредотачиваться на конкретных ролях, подразделениях команды и других фиксированных частях, это означает упор на динамические бизнес-процессы. Такой системный подход повышает производительность, помогает улучшить распределение ресурсов и поддерживает последовательность действий, когда члены команды уходят и их необходимо заменить.

5. Улучшение. Когда дело доходит до систем управления качеством, компании никогда не «достигают» и не достигают своих целей полностью. Эта идея гласит, что они должны бороться со скукой и постоянно подчеркивать стремление к совершенствованию, к чему относятся принципы системы качества.

6. Решения, основанные на фактических данных. Прежде чем принимать решения, убедитесь, что ваши сотрудники оценивают имеющуюся информацию. Предоставьте лицам, принимающим решения в вашей организации, доступ к важным деталям для продвижения принципов системы качества.

7. Управление взаимоотношениями. Подумайте, кажется ли управление взаимоотношениями более важным для продаж, чем система управления качеством. Поддержание позитивных отношений со всеми сторонами является обязательным условием соблюдения принципов системы качества, включая поставщиков, продавцов и дистрибьюторов, а также клиентов. Ключом к достижению целей в

области качества является установление конструктивных связей с этими внешними партнерами и помощь им в реализации видения системы качества [3,7].

Упомянутые выше 7 принципов управления качеством являются одними из основных принципов стандартов управления качеством ISO, а также могут стать основой для повышения эффективности работы организаций.

Какой бы важной ни была система управления качеством для компании на всех стадиях роста, большинству владельцев бизнеса ее по-прежнему сложно внедрить. Они считают, что это дорогостоящая маркетинговая стратегия для таких компаний, как Apple, Samsung и Ford. Или - что это слишком большая работа, слишком сложная и окупаемость вложений в конечном итоге того не стоит.

На самом деле, СМК жизненно важна для любого бизнеса. Внедрение этой системы в любом бизнесе имеет множество преимуществ, в том числе:

- Достижение целей компании.
- Более эффективное продвижение бизнеса.
- Повышение удовлетворенности клиентов.
- Лучшая доступность и точность документов.
- Создание культуры качества.
- Эффективное общение с сотрудниками.
- Умение оценивать эффективность отдельных людей и команд [2,3].

Итак, проанализировав данные принципы, руководству компании будет легче внедрять новые стандарты. Не лишним будет и ознакомление с такими принципами линейного персонала. Сделать, да – это сложно. Но возможно. Разумеется, изучение теории и практики менеджмента и управления не входит в обязанности складского работника, оператора ПК и прочих подобных лиц. Как их привлечь к данному исследованию – оставим за скобками, ибо это тема совершенно новой статьи, исследования.

Список источников

1. Огвоздин В. Ю. Управление качеством. Основы теории и практики. — М.: Дело и Сервис, 2019. —304 с.
2. Сущность и основные принципы управления качеством на предприятии URL: <https://cyberleninka.ru/article/n/suschnost-i-osnovnye-printsipy-upravleniya-kachestvom-na-predpriyatii>(25.10.2023).
3. Семь принципов менеджмента качества в требованиях ISO 9001 URL: <https://1cert.ru/stati/sem-printsipov-menedzhmenta-kachestva-v-trebovaniyakh-iso-9001>(25.10.2023).
4. Принципы менеджмента качества URL: https://www.kpms.ru/Standart/ISO_Principle.htm (25.10.2023).
5. Семь принципов управления качеством URL: <https://www.dqsglobal.com/ru-ru/izuchajte2/blog/sem%27-principov-upravleniya-kachestvom> (25.10.2023).
6. Форбс, Д.Ф. К. Секреты успеха в менеджменте. — Калининград: Янтарный сказ, 2021. — 104 с.
7. Звонилкин, Д. А. Принципы общего управления качеством / Д. А. Звонилкин. — Текст : недвижимое // Молодые учений. — 2022. — № 17 (97). — С. 448-451. — URL: <https://moluch.ru/archive/97/21768/> (25.10.2023).

УДК 33

УНИКАЛЬНОЕ ТОРГОВОЕ ПРЕДЛОЖЕНИЕ ИГРОВЫХ СТУДИЙ

РОГАНОВ СЕМЁН АЛЕКСЕЕВИЧ

студент

НГУЭУ «Новосибирский государственный университет экономики и управления»

Научный руководитель: Шадрина Любовь Юрьевна

кандидат социологических наук, доцент

НГУЭУ «Новосибирский государственный университет экономики и управления»

Аннотация: в этой статье исследуется концепция уникального торгового предложения (УТП) в контексте рекламных стратегий игровых студий. В условиях растущей конкуренции в игровой индустрии УТП становится мощным инструментом для достижения успеха игровых студий. УТП позволяет наладить прочные партнерские отношения, максимизировать рентабельность инвестиций, привлечь аудиторию и, в какой-то степени, может стать вирусным контентом. Предлагая уникальный внутри игровой контент, ранний доступ, предложения с ограниченным сроком действия, уникальный сюжет или игровую механику, игровые студии могут с легкостью достичь большого успеха в данной индустрии.

Ключевые слова: Игровые студии, Уникальное торговое предложение (УТП), рекламные стратегии, вовлечение аудитории, внутри игровой контент, вирусный маркетинг, игровая индустрия, вовлечение игроков, субкультура, маркетинговые стратегии, изучение аудитории.

UNIQUE TRADING OFFER OF GAME STUDIOS

Annotation: This article explores the concept of a unique trade offer (USP) in the context of advertising strategies of game studios. In the face of growing competition in the gaming industry, the UTP is becoming a powerful tool for achieving the success of game studios. UTP allows you to establish strong partnerships, maximize return on investment, attract an audience and, to some extent, can become viral content. By offering unique in-game content, early access, limited-time offers, a unique story or game mechanics, game studios can easily achieve great success in this industry.

Key words: Game studios, Unique Trade Offer (USP), advertising strategies, audience involvement, in-game content, viral marketing, gaming industry, player involvement, subculture, marketing strategies, audience study.

В мире игр с жесткой конкуренцией успех зависит не только от создания качественных игр, но и от их грамотной политики в области маркетинга. Игровые студии, осознавая проблемы, с которыми они сталкиваются, разработали инновационные рекламные стратегии, чтобы выделиться из толпы. Одной из таких стратегий, получающих все большее распространение, является концепция уникального торгового предложения (УТП). В этой статье мы рассмотрим, что такое УТП, почему он ценен для игровых студий и как он может помочь им добиться успеха в рекламном пространстве.

Уникальное торговое предложение (УТП), по определению Россера Ривза, - это особое рекламное предложение, которое делает конкретное предложение потребителям, подчеркивая уникальные преимущества, которые предоставляет продукт. Он использует себя отдельно от ценовой или демонстрационной рекламы, предлагая то, что конкуренты либо не могут воспроизвести, либо еще не заявили о себе. Это предложение должно быть достаточно привлекательным, чтобы привлечь к продукту

значительное число новых потребителей [2]

Т.А. Мельник далее определяет УТП как концепцию, которая делает акцент на продвижении продукта, основанного на его уникальных, понятных потребителю свойствах, которые приносят ощутимые выгоды. Основная цель УТП состоит в том, чтобы отличить продукт от его конкурентов, причем термин "уникальный" указывает на то, что этот аспект не дублируется конкурентами [3]

Чтобы создать эффективное уникальное торговое предложение, мы создали 5 основных тезисов, с которыми необходимо ознакомиться:

1. Четкость определения целевой аудитории. Важно точно определить целевую аудиторию и ее подлинные желания, чтобы создать УТП, который будет полезен для финансово состоятельных клиентов;

2. Решение проблем клиентов. Понимание болевых точек клиентов имеет решающее значение. Адаптация вашего УТП к конкретным потребностям клиентов, например, предложение удобной доставки еды для занятых работающих женщин, может быть весьма эффективной;

3. Анализ рынка. Тщательное исследование рынка, включающее сбор данных, выездные исследования, социокультурный анализ и SWOT-оценки, жизненно важно перед выходом на новый рынок. Показательный пример - зеленый кетчуп Heinz, который столкнулся с трудностями из-за неадекватных исследований и анализа конкурентов [1];

4. Гарантия качества. Обеспечение качества вашего продукта или услуги имеет первостепенное значение. Устоявшиеся бренды извлекают выгоду из своей репутации, но новички должны прилагать значительные усилия, чтобы отвлечь клиентов от конкурентов;

5. Лаконичный обмен сообщениями. Эффективная реклама требует лаконичной коммуникации. Объединение уникальных преимуществ вашего продукта в привлекательное сообщение предполагает создание убедительных заголовков, использование модели "Открытие-обоснование-переход" (ORT) и предоставление убедительного заключения;

Стоит сказать, что эти тезисы подчеркивают важность продуманного уникального торгового предложения в маркетинге. Чтобы создать хорошо продуманный УТП, часто компаниям приходится погружаться в желания и проблемы своей целевой аудитории. Необходим тщательный анализ рынка перед выходом на новую для себя «территорию», чтобы избежать подводных камней.

Однако, поддержание качества продукции и правильно подобранные рекламные сообщения с общим УТП продукта способствует успеху в условиях современной конкуренции.

Теперь перейдем к непосредственному разбору нашей целевой аудитории – «геймеров». Геймеры представляют собой важнейшую целевую аудиторию в современном маркетинге. Установить контакт с ними может быть непросто из-за их скептического отношения к рекламе. Геймеры скептически относятся к рекламе, вынуждая адаптировать классический брендинг к условиям своей среды. Сейчас в России около 47 млн геймеров, а в мире их порядка 1,8 млрд. Рынок видеоигр интенсивно растет во всех регионах мира, и тенденция продолжится и в ближайшем будущем. В 63% американских семей есть хотя бы один человек, играющий как минимум три часа в неделю. Как подчеркивает исследование IAB UK, геймеры разбираются в технологических новинках и ориентированы на их приобретение онлайн [28].

Выделим несколько характеристик, которые весьма успешно отражают геймеров как определенной аудитории:

Страсть к играм. Геймеров объединяет глубокий интерес к видеоиграм, формирующий сплоченные сообщества онлайн и оффлайн;

Уникальный жаргон. Геймеры разработали свой собственный язык с аббревиатурами типа "NPC" и сленгом, например, "пооб" (игрок плохого уровня), подчеркивает их особую культуру;

Разнообразные интересы. Внутри субкультуры существует широкий спектр игровых предпочтений, которые способствуют развитию различных подгрупп и мероприятий, таких как "Косплей-вечеринки";

Дух соперничества. Многие геймеры от природы склонны к соперничеству, им нравятся многопользовательские испытания и киберспортивные соревнования [6].

Ностальгия. Субкультура ценит игровую историю, демонстрируя широкое признание классических игр и заведений в ретро-игровой тематике [4];

Инклюзивность. Игровая субкультура становится все более разнообразной, стремясь к представительству всех полов, этнических групп и сообществ ЛГБТК+;

Мы упомянули, что геймеры – это явление из субкультуры, не просто так. Поговорим об этом подробнее.

Геймеров можно считать субкультурой из-за их отличительных социокультурных характеристик, ценностей и норм. Эта субкультура разделяет страсть к видеоиграм, создает сплоченные сообщества и развивает свое сообщество со специализированным жаргоном. Несмотря на разнообразие игровых предпочтений, представителей данной субкультуры объединяет дух соперничества и ценность к истории видеоигр. Создание контента, включая потоковое вещание и производство видео, играет ключевую роль в этой субкультуре, причем некоторые геймеры достигают статуса знаменитостей и сотрудничают с игровыми компаниями для рекламы. Эти объединенные черты и поведение отличают игры друг от друга, определяя их как отдельную субкультуру в обществе [5].

Теперь, приведем пример, который характеризует УТП в игровой индустрии.

Примером уникального торгового предложения в игровой индустрии является "Ведьмак 3: Дикая охота", разработанный CD PROJECT и выпущенный в 2015 году. Несмотря на высокую конкуренцию на рынке с другими играми с открытым миром, она выделялась благодаря захватывающей и не имеющей аналогов сюжетной линии. Игра погружает игроков в мир, опустошенный войной, в роли наемного охотника, отправляющегося на поиски дитя судьбы, - поворот сюжета, ранее невиданный в играх. Этот уникальный сюжет стал ключевым фактором успеха игры. Кроме того, "Ведьмак: Дикая охота" отличилась своей графикой, которая, на 2015 год была весьма захватывающей для многих игроков. Для многих игроков эта графика является прорывом в области игровой индустрии и сегодня, и, в общем, продолжает радовать тех, кто еще не пробовал данную видеоигру. Проработанный мир и привлекательных персонажей, предоставив игрокам захватывающий опыт и укрепив свое признание в отзывах клиентов и общих рейтингах

Другим примером может послужить игра, которая была прорывом в области «режима» видеоигр. В 2020 году жанр "Королевской битвы" приобрел исключительную известность в сфере видеоигр. Этот всплеск был в первую очередь связан с успехом PlayerUnknown's Battlegrounds (PUBG), игры, получившей высокие оценки на Metacritic. Ключевым фактором общественного успеха является ее уникальное торговое предложение (USP): многопользовательский режим, в котором участники сражаются на обширной карте, соперничая за то, чтобы стать единственным выжившим.

Таким образом, успех игровой индустрии неразрывно связан с реализацией уникального торгового предложения и уникальных предложений по продаже (УТП). Изучая как теоретические основы, так и практические примеры, мы получили представление о важности создания уникальных сюжетов, игровой механики и захватывающих впечатлений для привлечения внимания геймеров.

Пример "Ведьмака 3: Дикая охота" подчеркивает эффективность сюжетной линии и графики в качестве УТП, иллюстрируя, как эти элементы могут выделить игру и завоевать широкое признание.

Так же стоит отметить, что всплеск популярности жанра "Королевская битва", примером которого является PUBG, демонстрирует потенциал уникального игрового режима в качестве УТП. Этот многопользовательский режим, действие которого разворачивается на обширных картах, где игроки борются за выживание, демонстрирует, как инновации в игровой механике могут способствовать успеху на рынке.

Подводя итог, хочется сказать, что готовность игровой индустрии к изменениям в постоянно меняющемся рынке зависит от ее способности постоянно предлагать что-то уникальное и ценное своей разнообразной аудитории. Будь то увлекательные сюжеты, инновационный игровой процесс или захватывающий опыт, и, как мы выяснили, УТП служит важным инструментом для достижения успеха на этой динамичной «боевой арене», где каждый хочет заполучить свою долю.

Список источников

1. Brand Promotion via In-Game Integrations [Электронный ресурс]. URL: <https://russia-promo.com/blog/brand-promotion-via-in-game-integrations>
2. Записки маркетолога. Уникальное торговое предложение [Электронный ресурс]. URL: https://www.marketch.ru/marketing_dictionary/marketing_terms_u/unique_selling_proposition/ (Дата обращения: 15.10.2023).
3. Мельник, Т. Е. Повышение конкурентоспособности товара за счёт формирования уникального торгового предложения и его позиционирования / Т. Е. Мельник, А. О. Шебанова, А. С. Филимонова // Прорывные научные исследования: проблемы, закономерности, перспективы: сборник статей IX Международной научно-практической конференции: в 4 частях, Пенза, 30 декабря 2017 года. Том Часть 2. – Пенза: "Наука и Просвещение" (ИП Гуляев Г.Ю.), 2017. – С. 72-74.
4. Подшибякин А. Время игр! Отечественная игровая индустрия в лицах и мечтах: от Parkan до World of Tanks. – Litres, 2019. Аннотация:
5. Теленченко, А. А. Методы, виды и приемы позиционирования продукции / А. А. Теленченко, А. С. Северновский // Молодые ученые в решении актуальных проблем науки: сборник материалов Всероссийской научно-практической конференции студентов, аспирантов и молодых ученых, Красноярск, 23–24 апреля 2020 года / под общей редакцией Ю. Ю. Логинова. – Красноярск: Федеральное государственное бюджетное образовательное учреждение высшего образования "Сибирский государственный университет науки и технологий имени академика М.Ф. Решетнева", 2020. – С. 1030-1032. – EDN PBTSTS.
6. Шесть факторов, которые определяют успех индустрии видеоигр и киберспорта [Электронный ресурс]. URL: https://vk.com/wall-191193927_3001 (12.10.2023).
7. Щеглова Н. Ф. Перспективы рекламной коммуникации на геймерских площадках: диссертация. – Сибирский федеральный университет, 2017.

УДК 336

ТРАНСФОРМАЦИЯ БАНКОВСКИХ УСЛУГ В УСЛОВИЯХ ЦИФРОВИЗАЦИИ ЭКОНОМИКИ

ЛИДКОВЕЦ ДАРЬЯ ВИКТОРОВНА

студент

ФГБОУ ВО «Донецкий национальный университет экономики и торговли имени Михаила Туган-Барановского»

Научный руководитель: Лазарева Инна Евгеньевна*к.э.н., доцент кафедры банковского дела**ФГБОУ ВО «Донецкий национальный университет экономики и торговли имени Михаила Туган-Барановского»*

Аннотация: в статье рассмотрены особенности трансформации банковских услуг в условиях цифровизации. Рассмотрены инновационные введения различных банков-лидеров в Российской Федерации. Обосновано, что внедрение банками цифровых инноваций в свою деятельность является необходимым, поскольку позволяет банковским учреждениям уменьшать свои расходы и обеспечивает клиентам более удобный и быстрый доступ к банковским услугам. Определены направления развития современных банковских технологий.

Ключевые слова: инновация, банковские инновации, цифровая экономика, дистанционное банковское обслуживание, виртуальные банки.

TRANSFORMATION OF BANKING SERVICES IN THE CONDITIONS OF DIGITALIZATION OF THE ECONOMY

Litkovets Darya Viktorovna*Scientific adviser: Lazareva Inna Evgenyevna*

Abstract: The article discusses the peculiarities of the transformation of banking services in the context of digitalization. Considered innovative introductions of various leading banks in the Russian Federation. Proved that the introduction of digital innovations by banks in their activities is necessary, since it allows banking institutions to reduce their costs and provides customers with more convenient and faster access to banking services. Identified the directions of development of modern banking technologies.

Key words: innovation, banking innovations, digital economy, remote banking, virtual banks.

Традиционные подходы к предоставлению банковских услуг и ведения банковского бизнеса уже не удовлетворяют растущий спрос и ожидания клиентов, не отвечают требованиям повышения эффективности и прибыльности. Банковский сектор испытывает усиливающее влияние цифровизации экономики, технологий и демографических факторов. Цифровизация экономики изменила систему экономических отношений. Увеличиваются конкуренция и дезинтермедия со стороны небанковских провайдеров услуг, в частности, не только финансово-кредитных учреждений, но и высокотехнологичных компаний и стартапов, которые, наряду с новыми технологическими решениями, стремятся стать лидерами в его высокорентабельных сегментах. Следовательно, преодоление банковским сектором амбивалентности требует выбора стратегии реагирования на новые тенденции цифровизации экономики. Такой выбор будет определять в будущем позиционирование на рынке каждого банка и банковского сек-

тора в целом, а понимание этого будет вынуждать к реальным действиям, что приведет к ускорению появления инноваций

Проблематике инновационных процессов в банковской сфере посвящены работы таких ученых-экономистов, как О.Е. Никонец, К.А. Попова, И.Е. Лазарева, О.В. Никулина, Д.Х. Хурзокова, Т.В. Щербакова и др. Однако в имеющихся научных работах не в полной мере нашли отражение современные тенденции и практика развития банковских инноваций в условиях цифровизации экономики.

Цель исследования состоит в определении тенденций трансформации банковских услуг, обусловленных распространением процессов цифровизации экономики.

Основная часть: В современной экономике создать новый рынок, вытеснить доминирующую бизнес-модель или технологию способны только радикальные инновации. Началом нового этапа финансовых инноваций можно считать внедрение банковской карты – значительной радикальной инновации, которая обозначила формирование мирового рынка банковского карточного бизнеса, развитие клиентоориентированной стратегии и распространение инфокоммуникационных технологий в банковской сфере [1, с. 119].

Анализ банковских инноваций последних лет [1-8] показывает, что устойчиво развивается многоканальный доступ к банковским продуктам и услугам. Поэтому оправданным является стремление определения оптимального канала обслуживания клиента. Цифровая дифференциация обусловила разделение клиентов в зависимости от предпочтений цифровых инновационных технологий, а именно на следующие типы клиентов: использующие традиционные каналы взаимодействия; выборочно использующие инновационные технологии в зависимости от их полезности и накопленного опыта; желающие, но не имеющие возможности широко использовать инновационные технологии; считающие инновационные технологии важной и неотъемлемой составляющей личной жизни [1, с. 121].

Наличие персонифицированного профиля клиента позволяет в реальном времени определять оптимальный канал его обслуживания, опираясь на аналитику данных и поведенческую модель и предпочтения, что, соответственно, повышает удовлетворенность и доверие со стороны клиента, а также уменьшает расходы и повышает доходность банковского бизнеса. Внедрение и распространение инноваций обусловили устойчивый тренд увеличения объемов продаж цифровых и социальных банковских продуктов и услуг [3, с. 62].

Так, в тренде остаются инновации в системе платежей, делающие их более простыми и ценными, не нарушающие имеющиеся модели процесса платежей, а меняющие интерфейсы их осуществления, ориентируясь на профиль клиентов и учитывая в какой-то мере присущий им консерватизм [1, с. 123]. Все больший успех обретает внедрение дистанционного обслуживания клиентов с помощью интернета, что дает возможность проводить онлайн-консультации, выполнять валютные операции, расчеты, платежи и многое другое. Вследствие этого сокращается стоимость услуг, а также накладные расходы банков [2, с. 285].

Развитие инноваций в банке в условиях цифровизации экономики способствовало появлению виртуальных банков без материальных офисов. Современный банк может называться конкурентоспособным, только если он внедряет новые технологии, цифровые каналы, повышает качество обслуживания своих клиентов с помощью интернет инноваций [4, с. 58].

Рассмотрим инновационные введения различных банков-лидеров в Российской Федерации. Сбербанк России внедрил в свою работу робототехнику и искусственный интеллект. Банк осуществляет онлайн переводы с карты на карту, автопереводы и автоплатежи, QR-оплату, оплату через мобильные приложения. Появилась возможность оформления потребительских кредитов без посещения отделений и филиалов в онлайн режиме. Внедрена система защиты от кибермошенничества, которая с 2015 года успешно отражает 100% атак. В результате сократилась численность сотрудников, снизились расходы и достигнут экономический эффект [8].

Россельхозбанк внедрил систему, работающую полностью в автоматическом режиме, что позволило сократить расходы на предоставление услуг и выполнение операций [7].

В свою очередь, ВТБ банк внедрил функцию перекрестного погашения кредитов [5]. Усовершенствованы дистанционные каналы обслуживания. Банк успешно внедряет интернет-технологии с учетом пользовательских запросов. Также были улучшены дистанционные сервисы для

малого бизнеса и реализован проект по открытию расчетных счетов для юридических лиц и индивидуальных предпринимателей без необходимости посещения банковского отделения [5]. Кроме того, в банке внедрен Информационный расчетный центр клиента [5].

Следует отметить, что в РФ активно функционирует и развивает свою деятельность Тинькофф Банк – первый в стране онлайн-банк, который всю свою деятельность построил на банковских инновациях [6].

Таким образом, в России осуществляется развитие ряда инновационных технологий, которые совершенствуются с каждым днем. Большая часть пользователей успешно пользуется цифровыми технологиями и способами оплаты, однако, несмотря на удобство и преимущества онлайн оплаты, треть клиентов российских банков пользуются наличным способом оплаты. В ближайшем будущем такие операции будут необходимой основой в денежном круговороте. Одной из основных задач банковского сектора на сегодня является необходимость разработки регуляторных механизмов в сфере цифровой экономики, а также создание механизмов предупреждения и противодействия кибермошенничеству. От конкурентоспособности банковских структур напрямую зависит эффективность и развитие финансово-кредитной системы, финансовых рынков и развитие государственной экономики в целом.

Таким образом, сегодня внедрение банками цифровых инноваций в свою деятельность является необходимым, т.к. позволяет банковским учреждениям уменьшать свои расходы и обеспечивает клиентам более удобный и быстрый доступ к банковским услугам. Развитие указанных технологий осуществляется в следующих направлениях: обеспечение круглосуточного доступа клиента к банковским услугам как напрямую, так и через посредников; упрощение аутентификации и авторизации пользователей, в т.ч. с использованием биометрических и поведенческих методов, с одновременным обеспечением повышенных мер защиты; адаптация банковских услуг к потребностям клиента и их персонализации, в т.ч. и с использованием искусственного интеллекта; интеграции с другими финансовыми учреждениями и использование совместных разработок; использование банковскими учреждениями облачных технологий для размещения программных средств, обеспечивающих доступ клиентов к банковским услугам; использование банковскими учреждениями технологий для формирования уникальных предложений для каждого клиента, оценки и управления рисками, идентификации подозрительных транзакций и т.д.; изменения банковскими учреждениями режима работы «в любом месте, в любое время» на режим «в любом месте, в любое время, в любом месте».

Список источников

1. Лазарева И.Е. Финансовые технологии в структуре финансовой системы / И.Е. Лазарева // Сборник научных работ серии «Финансы, учет, аудит». 2022. № 4 (28). С. 117-125.
2. Никонец О.Е. Дистанционное банковское обслуживание как элемент экосистемы современного банка / О.Е. Никонец, К.А. Попова // Вестник Волжского университета им. В.Н. Татищева. 2020. Т. 2. № 1. С. 280-292.
3. Никулина О.В. Трансформация банковской системы России под влиянием цифровизации экономики // Валютное регулирование. Валютный контроль. 2019. № 11. С. 61-65.
4. Щербакова Т.В. Роль банков в условиях развития финансовых сервисов в цифровой экономике / Т.В. Щербакова // Финансово-банковская система – вызовы молодым специалистам. Москва, 2019. С. 56-60.
5. Официальный сайт Банка ВТБ [Электронный ресурс]. Режим доступа: <https://www.vtb.ru> (дата обращения 10.10.2023).
6. Официальный сайт банка Тинькофф [Электронный ресурс]. Режим доступа: <https://www.tinkoff.ru> (дата обращения 11.10.2023).
7. Официальный сайт Россельхозбанка [Электронный ресурс]. Режим доступа: <https://www.rshb.ru> (дата обращения 12.10.2023).
8. Официальный сайт Сбербанка России [Электронный ресурс]. Режим доступа: <https://www.sberbank.ru/ru/person> (дата обращения 10.10.2023).

© Д.В. Лидковец, 2023

УДК 336.7

ФИНАНСОВАЯ ИНФРАСТРУКТУРА В ЭКОНОМИКЕ ГОСУДАРСТВА

ЛАВРЕНОВА ЕВГЕНИЯ ВИКТОРОВНА

аспирант кафедры банковского дела
ФГБОУ ВО «Донецкий национальный
университет экономики и торговли
имени Михаила Туган-Барановского»

Аннотация: В статье рассмотрены экономическое содержание и особенности построения финансовой инфраструктуры. Исследованы подходы к определению понятия «инфраструктура». Проведен анализ содержательных характеристик финансовой инфраструктуры как составляющей экономики государства, исходя из исследования инфраструктуры в целом.

Ключевые слова: финансы, финансовая система, финансовая инфраструктура, экономическая реформа, финансовые отношения.

FINANCIAL INFRASTRUCTURE IN THE STATE ECONOMY

Lavrenova Evgeniya Viktorovna

Abstract: The article discusses the economic content and features of building a financial infrastructure. Investigated approaches to the definition of the concept of «infrastructure». Analyzed the substantive characteristics of the financial infrastructure as a component of the state economy, based on the study of infrastructure.

Key words: finance, financial system, financial infrastructure, economic reform, financial relations.

Достаточно медленный прогресс экономических реформ в странах постсоветского пространства в значительной степени обусловлен оторванностью науки от потребностей реального сектора. Вследствие этого существенно снижена прагматическая значимость исследований и их результативность с точки зрения реформирования финансового хозяйства экономики, тогда как именно финансовая инфраструктура может стать отправной точкой экономических реформ

Исследованию различных аспектов финансовой инфраструктуры в целом и ее отдельных составляющих посвящены труды таких ученых-экономистов, как: И.В. Попова, И.Е. Лазарева, Д.Г. Перепелица, П.А. Пыхов, Т.О. Кашина, Ю.И. Трещевский, А.Ю. Кособуцкая, М.Н. Бахтин и др. При этом существующие в настоящее время исследования сущности финансовой инфраструктуры не в полной мере ликвидировали «белые пятна» финансовой науки в данном направлении.

Целью статьи является исследование содержательных характеристик финансовой инфраструктуры экономики.

Как показало проведенное исследование [1-5], в научной литературе все еще существует неопределенность в использовании понятий «инфраструктура», «инфраструктура экономики», «финансовая инфраструктура», что существенно усложняет теоретические исследования и их практическое использование. Исходя из этого, прежде всего акцентируем внимание на сущности понятия «инфраструктура» и его производных.

Так, понятие «инфраструктура» является достаточно универсальным и использовалось с середины прошлого века. Так, советский исследователь В.А. Жамин считал, что инфраструктура – это интегральный элемент производственных сил, включающий вспомогательные и дополнительные отрасли,

виды производств или деятельности, которые обслуживают непосредственно основное производство (производственная инфраструктура), а также отрасли и подотрасли непромышленной сферы, косвенно связанные с процессом производства и выполняющие функции обслуживания всего процесса хозяйствования [5, с. 206]. В свою очередь А.И. Кошелев отмечает: «существует неоднозначное определение инфраструктуры. Во-первых, под ней понимается совокупность системы обслуживания, основная задача которой заключается в обеспечении работы производства и оказании различных услуг населению. Во-вторых, под инфраструктурой понимается совокупность единиц, деятельность которых направлена на обеспечение нормального функционирования национальной экономики» [5, с. 207]. С точки зрения оценки роли инфраструктуры в экономической жизни страны можно сослаться на мнение П. Самуэльсона, который отмечал: «...правительство несет государственные расходы по реализации важных проектов увеличения «общественного вспомогательного капитала» (дороги, школы, больницы, дамбы для электростанций и углубления рек, строительство железных дорог, улучшение и сохранение почвы), что является необходимым условием для экономического роста и развития страны» [5, с. 207].

Позиция известного американского экономиста заключается в следующем: во-первых, инфраструктура выполняет вспомогательные функции в отношении процессов производства товаров и услуг; во-вторых, в функционировании инфраструктуры важную роль играет социальная составляющая; в-третьих, основные затраты на развитие инфраструктуры должно нести государство.

В целом, сравнивая подходы к определению инфраструктуры в отечественной и западной научной литературе, можно определить два различия: 1) западные ученые подчеркивают особую роль государства в формировании и функционировании инфраструктуры. Более того, часто развитие инфраструктуры рассматривается как прямая обязанность государства, поскольку, исходя из функций инфраструктуры, государство напрямую заинтересовано в ее эффективном функционировании [3, с. 210]; 2) западные ученые конкретно указывают на составляющие элементы инфраструктуры, тогда как для отечественной науки характерно использование словосочетаний «обеспечивающая сфера», обеспечивающие отрасли.

На наш взгляд, можно вполне обоснованно утверждать, что анализ содержательных характеристик понятия «финансовая инфраструктура» должен исходить из исследования инфраструктуры вообще. В то же время, если в экономических исследованиях термин «инфраструктура» начал использоваться с середины XX в., то в терминологический аппарат финансовой науки эта дефиниция была введена лишь в последние десятилетия. Соответственно, до сих пор отсутствуют целостные работы, которые бы целенаправленно исследовали именно финансовую инфраструктуру экономики, а существующие научные труды как правило акцентируют внимание лишь на ее отдельных составляющих.

В частности, обратим внимание на позицию коллектива авторов во главе с В. Федосовым, который считает необходимым анализ финансовой инфраструктуры в двух измерениях [4, с. 42]: как одной из исходных, основных и доминирующих составляющих экономической инфраструктуры; как совокупности различных элементов (управленческого, институционального и обслуживающего), обеспечивающих функционирование финансов как общественного института в организационном и инструментальном наполнении.

Два измерения финансовой инфраструктуры упоминаются и в других исследованиях, которые рассматривают её как совокупность элементов, с помощью которых опосредуются финансовые отношения, использование которых обеспечивает удовлетворение потребностей общественного воспроизводства [3, с. 211]; а также как совокупность элементов, обеспечивающих функционирование финансов как общественного института в институциональном, управленческом срезах [1, с. 119].

С нашей точки зрения, в таком подходе не совсем понятна разница между двумя совокупностями элементов, которые опосредуют финансовые отношения и обеспечивают функционирование финансов.

Другие ученые рассматривают роль финансовой инфраструктуры ограниченно, подчеркивая ее роль в финансировании как подсистемы, предназначенной для комплексного финансирования научно-производственных и образовательных процессов в сфере инновационно-технологического развития [1, с. 120].

Также отметим подход к определению финансовой инфраструктуры которого придерживаются специалисты Международной финансовой корпорации (МФК), которые считают, что она представляет собой основу финансовой системы и является набором институтов, обеспечивающих эффективное функционирование финансовых посредников [5, с. 202].

Довольно часто финансовую инфраструктуру фактически отождествляют с инфраструктурой финансового (фондового) рынка. Одним из сторонников такого подхода является известный ученый И. Бланк, который указывает, что к финансовой инфраструктуре относятся фондовые и валютные биржи, депозитарий ценных бумаг, другие заведения фондового рынка [2, с. 164]. В то же время В. Кудряшов рассматривает финансовую инфраструктуру исключительно через призму соответствующих институтов. По его мнению, финансовая инфраструктура — это совокупность институтов (предприятий, учреждений, служб), обеспечивающих организацию проведения финансовой деятельности. В дальнейшем он отмечает, что такие институты являются посредниками финансовой деятельности и обеспечивают предоставление финансовых услуг [2, с. 167].

Таким образом, по результатам анализа содержательных характеристик финансовой инфраструктуры целесообразно отметить следующее:

1. Финансовую инфраструктуру следует рассматривать как неотъемлемую составляющую инфраструктуры вообще, отображает сущность общественного назначения финансов.

2. По содержательным характеристикам в финансовой инфраструктуре можно выделить две взаимосвязанные составляющие: учреждения (экономические агенты, обеспечивающие функционирование финансов на всех уровнях финансовой системы, и включающие в себя финансовые подразделения корпораций (других субъектов бизнеса); финансовые учреждения; органы, на которые возложены функции государственного управления финансовой сферой; субъектов, организационно и технически обеспечивающих движение финансовых фондов) и институты (характеризуют условия и правила, а также механизмы их соблюдения в финансовых отношениях, возникающих между институтами финансовой инфраструктуры, а также институтами и другими экономическими агентами).

Список источников

1. Лазарева, И.Е. Финансовые технологии в структуре финансовой системы // Сборник научных работ серии "Финансы, учет, аудит". 2022. № 4 (28). С. 117-125.
2. Перепелица, Д.Г. Проблемы и перспективы формирования финансовой инфраструктуры общего экономического пространства ЕАЭС // Федерализм. 2018. № 1 (89). С. 159-172.
3. Попова И.В., Лазарева И.Е. Механизм взаимодействия банковского и предпринимательского секторов // Торговля и рынок. 2019. № 2 (50). С. 209-214.
4. Пыхов П.А., Кашина Т.О. Инфраструктура как объект экономических исследований // Журнал экономической теории. 2016. № 1. С. 39-46.
5. Трещевский Ю.И., Кособуцкая А.Ю., Бахтин М.Н. Анализ финансовой инфраструктуры в системе разработки стратегий административно-территориальных образований // Саяпинские чтения: сб. матер. II Всерос. науч.-практ. конф., 29 янв. 2019 г., г. Тамбов. Тамбов: Тамбовский государственный университет имени Г.Р. Державина, 2019. С. 201-217.

© Е.В. Лавренова, 2023

УДК 334.37

СОВЕРШЕНСТВОВАНИЕ ДЕЯТЕЛЬНОСТИ МАГАЗИНА «ЗООМИР» Г. КАЗАНИ

САГУТДИНОВА АЗАЛИЯ ДАНИСОВНА

студент 6 курса факультета дополнительного профессионального и заочного образования
ФГБОУ ВО «Казанская государственная академия ветеринарной медицины имени Н.Э. Баумана»

Научный руководитель: Трофимова Елена Николаевна

д.в.н., доцент

ФГБОУ ВО «Казанская государственная академия ветеринарной медицины имени Н.Э. Баумана»

Аннотация: в статье рассматривается развитие интернет-зоомагазина, как одного из перспективных вариантов совершенствования деятельности зоомагазина «Зоомир» в г. Казани.

Ключевые слова: интернет-зоомагазин, ветеринарная аптека, ветеринарные препараты, онлайн-торговля, онлайн-консультация.

Annotation: the article discusses the development of an online store as one of the promising options for improving the activities of the Zoomir store in Kazan.

Key words: online pharmacy, veterinary drugs, online trade, online consultation.

Согласно данным соцопроса, 68% россиян являются владельцами домашних животных. В 2021 году содержание кошки обходилось хозяевам в среднем в 2,5 тыс. рублей в месяц, затраты на собаку среднего размера составляло порядка 7 тыс. рублей в месяц. В текущем году средний чек вырос на 20-25% [1]. По данным совместного опроса кредитной организации и компании «ВетЭксперт», расходы жителей Татарстана на домашних животных могут варьировать от нескольких сотен до нескольких тысяч рублей. Примерно 72% опрошенных респондентов затрачивают для своих питомцев менее 10 тыс. рублей в месяц, а 18% более 10 тыс. рублей [2]. На ветеринарные услуги тратят 44% владельцев животных. Также хозяева оплачивают покупку игрушек для питомцев (19%), специальной косметики и средств для ухода (14%), одежды и амуниции (12%), услуги грумера (8%), дрессуру, содержание в гостиницах и выгул (3%) [3].

Покупая домашнее животное, хозяин берет на себя обязательства по содержанию, в которое входит питание, уход и лечение. Таким образом, бизнес, связанный с домашними животными, будет пользоваться большим спросом [1].

Развитие технологий не стоит на месте. Сейчас интернет-зоомагазины, как и любые другие виды онлайн-продажи, завоевали доверие у владельцев домашних животных. Для экономии времени на дорогу и окончательный выбор товара люди чаще предпочитают маркетплейс стационарному магазину.

Телемедицина и онлайн-консультации существуют уже много лет. Такая деятельность развивается по мере совершенствования методов коммуникации. Быстрые изменения в сфере информационных технологий, высокоскоростной Интернет, позволяют проводить различные видеоконференции с использованием различных устройств [4]. В настоящее время, когда мир столкнулся с вирусом, онлайн-консультации в сфере ветеринарии стали действительно необходимы.

Сегодня сфера интернет-продаж ветеринарных препаратов и зоотоваров, онлайн-консультации владельцев животных являются весьма востребованными.

В данной статье мы рассмотрели целесообразность развития ветеринарной интернет-аптеки на

базе сети зоомагазинов «Зоомир», г. Казани. С этой целью провели социальный опрос покупателей всех филиалов зоомагазина «Зоомир», чтобы получить обратную связь. Одновременно изучили предприятия, реализующие зоотовары и ветеринарные препараты через сеть Интернет в городе.

На 1 октября 2023 численность населения (постоянных жителей) Казани составляет 1 257 391 человек, из которых молодежи от 18 до 29 лет - 150 730 человек, взрослых в возрасте от 30 до 60 лет - 540 835 человек, пожилых людей от 60 лет - 274 111 человек [6].

Сервис «Яндекс.Маркет» и аналитическая компания «GfK Rus» представили результаты совместного исследования «Развитие онлайн-торговли», проведенного в сентябре методом опроса по репрезентативной выборке интернет-покупателей. В нем приняли участие 5 тыс. человек, в том числе 200 — из Казани. Целевой группой стали жители городов-миллионников в возрасте от 16 до 55 лет, на которые, в частности, в Казани приходится 54% покупок в интернете. По данным «Яндекс.Маркета», треть всех казанских онлайн-покупателей — люди в возрасте 25–34 лет. Каждый пятый покупатель — представитель возрастной группы от 16 до 24 лет [7].

Был проведен социологический опрос покупателей магазина «Зоомир» г. Казани в форме анкетирования в период января по октябрь 2023 г. Всего было опрошено 150 респондентов.

Анкета состояла из 14-ти вопросов: «Как часто Вы пользуетесь услугами нашего магазина?», «Какие параметры стали для Вас определяющими при выборе нашего магазина?», «Что для Вас является гарантией высокого качества услуг?», «Что бы Вы могли предложить для улучшения качества предоставляемых нашим магазином услуг?», «Обращаетесь ли Вы за онлайн-консультацией при покупке в интернет-зоомагазине?» и «Как часто Вы совершаете покупки в интернет-зоомагазинах?». Анализ проведенного опроса показал, что больше половины посетителей (57%) посещают магазин регулярно; для покупателей важное значение имеют рекомендации знакомых, репутация на рынке, высокий уровень обслуживания и удобное расположение зоомагазинов. Наличие отзывов и рейтингов позволяет покупателям оценить опыт других клиентов и принять решение о покупке. Для развития зоомагазина «Зоомир» 72 респондента (48 %) предложили развитие интернет-зоомагазина, 119 респондентов (79 %) отметили, что совершают покупки в интернет-зоомагазине регулярно (1-2 раза в месяц), при этом онлайн-консультация специалиста необходимо 30 % опрошенных.

Таким образом, совершенствование деятельности зоомагазина «Зоомир» г. Казани путем развития интернет-зоомагазина является весьма целесообразным. Новый сервис позволит привлечь потенциальных покупателей, расширить географию клиентов, так как будет доступен для всех жителей города и пригорода. Что обеспечит увеличению объема продаж зоомагазина «Зоомир».

Таблица 1

Сравнительная характеристика интернет- зоомагазинов в городе Казань

Показатель	Ветеринарная онлайн-аптека					
	Ассортимент	Уровень цен в сравнении со стационарной	Онлайн-консультация ветеринарного врача; стоимость онлайн-консультации	Программа лояльности	Доставка (скорость, стоимость)	Рейтинг онлайн-аптеки (по данным сайта 2GIS)
1	2	3	4	5	6	7
«Ветна»	Широкий: ветеринарные корма, лекарственные препараты, витамины, послеоперационный уход.	Цены отличаются на ряд позиций.	Нет.	При покупке от 1000 рублей выдётся бонусная карта. Бонусы начисляются за покупки, которыми можно оплатить до 50% стоимости чека.	Бесплатная доставка от 1000 рублей.	3,6

Продолжение таблицы 1

1	2	3	4	5	6	7
«Пушистики»	Широкий: представлено много наименований (корма, препараты, витамины, воротники, бинты).	Цены не отличаются.	Нет.	При покупке в стационарном магазине – от 3 тысяч рублей В интернет-магазине – от 5 тысяч рублей. При накоплении на карте 15 тысяч рублей – скидка 5%.	Бесплатная доставка от 1000 рублей.	4,3
«Petshop.ru»	Широкий: ветеринарные корма (отечественные и зарубежные бренды), ветеринарные препараты, витамины, послеоперационный уход.	Стоимость товара в рознице может отличаться, так как не все акции действуют в розничной сети.	Call-центр и бесплатная ветеринарная консультация.	При первом заказе выдаётся бонусная карта. Бонусами можно оплатить до 20% стоимости покупки. Действуют бонусы программы «Сбер-Спасибо».	Бесплатная доставка заказов от 200 рублей.	4,14
«4 лапы»	Широкий: ветеринарные корма, ветеринарные препараты, витамины для всех видов животных, послеоперационный уход.	Цены не отличаются.	Ветеринарная консультация по подбору препарата бесплатная, онлайн-приём врача по тарифам.	Бонусная карта выдаётся при покупке на любую сумму. Бонусы выдаются за покупки, которыми можно оплатить до 90% стоимости чека.	Бесплатная доставка от 500 рублей, экспресс-доставка за 3 часа.	3,65
«ЗооЗебра»	Большой выбор товаров ветеринарного назначения: ветеринарные диеты, лекарственные препараты, косметика, средства гигиены.	Интернет- и розничный магазины имеют разные цены.	Нет.	Бонусы начисляются за покупки; ими можно оплатить до 20% стоимости покупки.	Бесплатная доставка от 1000 рублей.	3,93
«Зоозавр»	Широкий: ветеринарные корма, ветеринарные препараты, бандажи, бинты, попоны.	Интернет- и розничный магазины имеют разные цены.	Нет.	При первой покупке либо при регистрации на сайте выдаётся бонусная карта.	Бесплатная доставка при заказе на любую сумму.	3,45
«Маугли»	Широкий выбор ветеринарных диет, лекарственных средств, изделий послеоперационного ухода.	Цены не отличаются.	Нет.	При совершении покупки на любую сумму выдаётся бонусная карта. Фиксированная скидка 5%.	Бесплатная доставка от 2000 рублей.	4,18
«ЗооОптТорг»	Широкий: ветеринарные корма для кошек и собак, лекарственные препараты, витамины, послеоперационный уход.	Цены могут отличаться.	Бесплатная ветеринарная консультация.	При регистрации на сайте. Баллами можно оплатить от 50% до 90% суммы заказа в зависимости от статуса клиента	Бесплатная доставка от 799 рублей.	4,26

Анализируя деятельность зоомагазинов, представленных в таблице 1, можно сделать следующие выводы:

1. Все ветеринарные интернет – зоомагазины и ветеринарные аптеки имеют достаточно широкий ассортимент: корма, ветеринарные препараты, большой выбор витаминов и средств гигиены.
2. Большинство исследуемых зоомагазинов (5 из 8) проводят отдельные акции для интернет-площадок и для розничного зоомагазина. Последнее привлекает покупателей.
3. Онлайн-консультация ветеринарного врача доступна всего в трех интернет-зоомагазинах, что даёт возможность выбрать данное направление и развиваться в нем.
4. Бонусная программа и доставка доступна в каждом интернет - зоомагазине.
5. Рейтинг зоомагазина имеет важное значение, так как для большинства покупателей, по данным результата соцопроса (66% респондентов) репутация компании на рынке является гарантией качества предоставляемых услуг и товаров.

Таким образом, развитие интернет-зоомагазина позволит зоомагазину «Зоомир» привлечь больше покупателей, расширить свою географию и увеличить объем продаж. Кроме того, онлайн-зоомагазин позволит предложить более широкий ассортимент товаров и дополнительные услуги, такие как он – лайн консультация ветеринарного врача и доставка товаров на дом. Снижение накладных расходов также может привести к снижению цен на зоотовары и ветеринарные препараты, позволит повысить конкурентоспособность зоомагазина на рынке. В целом, развитие интернет-площадки является перспективным шагом для совершенствования деятельности зоомагазина «Зоомир» в городе Казань.

Список источников

1. Партнеркин Франшизы [Электронный ресурс]. – URL: https://f.partnerkin.com/blog/allinfo/mat_zoo
2. Татар Информ [Электронный ресурс]. – URL: <https://www.tatar-inform.ru/news/95-tatarstancev-velicili-traty-na-domasnix-pitomcev-5871231>
3. Союз предприятий зообизнеса [Электронный ресурс]. – URL: <http://www.spzoo.ru/cntnt/default/n7518.html>
4. Хайруллин, А. М. Использование чат-ботов и онлайн-консультаций как будущее медицины / А. М. Хайруллин, Р. С. Зарипова // Информационные технологии в строительных, социальных и экономических системах. – 2020. – № 3(21). – С. 74-76.
5. Лесная, Л. Э. Разработка интернет-магазина «Ветеринарная аптека» с использованием PHP и MySQL / Л. Э. Лесная, Е. А. Ружицкая // Новые математические методы и компьютерные технологии в проектировании, производстве и научных исследованиях : материалы XIX Республиканской научной конференции студентов и аспирантов в 2 частях, Гомель, 21–23 марта 2016 года / редкол.: О.М. Демиденко (гл. ред.) [и др.] ; Министерство образования РБ, Гомельский государственный университет имени Ф. Скорины. Том 2. – Гомель: Гомель, 2016. – С. 180-181. – EDNSZECNQ.BDEX [Электронный ресурс]. – URL: <https://bdex.ru/naselenie/respublika-tatarstan/kazan/>
6. Коммерсантъ [Электронный ресурс]. – URL: <https://www.kommersant.ru/doc/4575924>

ФИЛОСОФСКИЕ НАУКИ

УДК 304.5

НАУЧНАЯ ИНДУКЦИЯ И ПОЗНАНИЕ ЗАКОНОВ ЕДИНОГО МАТЕРИАЛЬНОГО МИРА

НЕКРАСОВ СТАНИСЛАВ НИКОЛАЕВИЧ

д. филос. н., профессор, главный научный сотрудник,
ФГБОУ ВО «Уральский государственный аграрный университет»
г. Екатеринбург

Аннотация: если единство мира заключается в его материальности, то познание мира возможно в первую очередь органами чувств. Уже английский материалист Ф. Бэкон вместо тезиса о непознаваемости природы призывал к полному доверию к ощущениям действующих людей: он требовал от них добиваться единства чувственного и логического, что возможно только в практике. Важный принцип научной индукции – умение не принимать несущественное за существенное, что делается на основе установки: знания брать из опыта. Знание материального мира может распространять передовой опыт от предприятия к предприятию, из страны в страну, но при условиях, что этот мир будет единый, человеческий, то есть социалистический.

Ключевые слова: чувства, сенсуализм, чувственное, логическое, единство мира, материальность, познание мира, органы чувств, научная индукция, действие и практика, практика, знания, опыт, передача знаний, передовой опыт.

SCIENTIFIC INDUCTION AND COGNITION LAWS OF THE UNIFIED MATERIAL WORLD

Nekrasov Stanislav Nikolaevich

Annotation. If the unity of the world lies in its materiality, then cognition of the world is possible primarily by the senses. Already the English materialist F. Bacon, instead of the thesis about the unknowability of nature, called for full confidence in the feelings of acting people: he demanded that they achieve the unity of the sensual and logical, which is possible only in practice. An important principle of scientific induction is the ability not to take the insignificant for the essential, which is done, on the basis of the installation: to take knowledge from experience. Knowledge of the material world can spread best practices from enterprise to enterprise, from country to country, but under the conditions that this world will be one, human, that is, socialist.

Key words: feelings, sensualism, sensory, logical, unity of the world, materiality, cognition of the world, sense organs, scientific induction, action and practice, practice, knowledge, experience, knowledge transfer, best practices.

Поскольку единство мира заключается в его материальности, то и познание мира возможно в первую очередь органами чувств. Е. Дюринг, как и Г. Гегель, принципы бытия, выводил из мышления. Опровергая эту позицию, Ф. Энгельс писал, что «но ведь логические схемы могут относиться только к формам мышления, здесь же речь идет только о формах бытия, о формах внешнего мира, а эти формы мышления никогда не может черпать и выводить из самого себя, а только из внешнего мира. Таким образом, все соотношение оказывается прямо противоположным: принципы - не исходный пункт исследования, а его заключительный результат; эти принципы не применяются к природе и к человеческой истории, а абстрагируются из них; не природа и человек соотносятся с принципами, а, наоборот, принципы верны лишь постольку, поскольку они соответствуют природе и истории. Таково единственно материалистическое воззрение на предмет, а противоположный взгляд г-на Дюринга есть идеалисти-

ческий взгляд, переворачивающий вверх ногами действительное соотношение, конструирующий действительный мир из мыслей, из предшествующих миру и существующих где-то от века схем, теней или категорий, точь-в-точь как это делает... некий Гегель» [1, с. 34]. Итак, материалист-диалектик исходит из того, что мир материален, что он познаваем, что материя первична, а сознание, или мышление, вторично.

Ф. Энгельс с полемике против Е. Дюринга пишет: «Единство мира состоит не в его бытии, хотя его бытие есть предпосылка его единства, ибо сначала мир должен существовать, прежде чем он может быть единым. Бытие есть вообще открытый вопрос, начиная с той границы, где прекращается наше поле зрения. Действительное единство мира состоит в его материальности, а эта последняя доказывается не парой фокуснических фраз, а длинным и трудным развитием философии и естествознания» [1, с. 43].

Если главный принцип материалистической научной индукции – действие, деятельность, практика, то естественно, что вторым принципом такой индукции будут чувства, доверие к чувствам, то есть принцип сенсуализма. Сенсуализм отвергает платоновское идеалистическое понимание мира как копии, снятой кем-то с оригинала. Само название фильмов «Матрица» (с продолжениями «Революция», «Перезагрузка») воображает, что весь мир есть матрица и мы живем в матрице. Однако платонизм настаивал на существовании протообразов и матрицы по отношению к копируемому миру и потому малограмотный западный и бывший советский обыватель убоился фильмов «Матрица», а немногие оставшиеся после разрушительных реформ интеллектуалы обратились к философским исследованиям смыслов этого фильма, причем сами братья кинорежиссеры даже совершили переход – стали сестрами Вачовски.

Между тем последовательный материалист Ф. Бэкон вместо ужаса перед непознаваемостью тайн природы призывал к полному доверию к ощущениям действующих людей: он требовал от них добиваться единства чувственного и логического, что возможно только в практике. Ведь если вы не хотите, чтобы ваши выводы были только предположительными, только вероятностными, ничего не выводите из ума и ничего не придумывайте как дети без проведения соответствующих опытов и экспериментов! И не выдавайте свои выдумки за знания! Нечто подобное оставалось сказать О. Бендеру после первого неудачного визита в милицейской фуражке с гербом города Киев к подпольному советскому миллионеру: «Не ешьте на ночь сырых помидоров, — советовал Остап, — чтоб не причинить вреда желудку. — Всего хорошего, — говорил Корейко, радостно откланиваясь и шаркая ножкой» [2].

Однако именно научная практика XX в. показала, что сырые помидоры на ночь полезны. Дедуктивная логика требует знания общих, существенных и необходимых свойств вещей, чтобы распространять эти знания на другие предметы, еще не изученные. Эти общие, существенные и необходимые знания надо не придумывать, не выводить из ума, а находить в специально поставленных опытах и экспериментах. Вопрос лектора Никадилова из «Карнавальная ночь» выглядит уморительно насчет «Есть жизнь на Марсе, нет жизни на Марсе», ведь эти суждения можно высказывать сколько угодно раз. И лектор их интерпретирует так: «Товарищи! Всех вас интересует вопрос: есть ли жизнь на Марсе? Прошу всех! взглянуть на небо! Снизу звездочки кажутся маленькие-маленькие. Но стоит только нам взять телескоп! (*«берёт» рукой воображаемый стакан, хочет выпить, спохватывается и прикладывает ко глазу*) и посмотреть *вооружённым* глазом!.. как мы уже видим две звёздочки, три звёздочки, четыре звёздочки... Лучше всего, конечно, пять звёздочек! Есть ли жизнь на Марсе, нет ли жизни на Марсе — это науке неизвестно. Наука ещё пока не в курсе дела. Асса!!! (*начинает плясать лезгинку*)» [3].

То есть лектор после позывов к практике, начал практически плясать. Однако вопросы превратятся в знание только тогда, когда будет поставлен соответствующий эксперимент (эксперимент – это чувственный опыт, протекающий в специально созданных условиях), выявляющий факты жизни на Марсе или отсутствие фактов жизни на Марсе. Гадания, конечно, имеют место в жизни, но наука требует не гаданий, а знаний. Наука требует, чтобы люди действовали и получали на основе практического чувственного опыта точные знания, а не произвольные, не проблематические. Если нет знаний, то остается вера. Тут как с учением И. Канта – он освобождает место вере. Академик РАН Т.И. Ойзерман

пытается спасти философа словесным вывертом и уточнением его слов о знании: «я на стороне Канта, так как обсуждаемый тезис следует сформулировать так: «... мне пришлось упразднить (aufheben) мнимое знание, чтобы освободить место вере...» [4]. Эта статья бывшего марксиста называется «К вопросу о знаменитом тезисе Канта: «...мне пришлось ограничить (aufheben) знание, чтобы освободить место вере...»

Однако ограничение любого знания ведет к вере и возникает эффект принципиальной недоказанности наукой и ограниченности знания, как это отразилось в комедии «Берегись автомобиля»: «И вы верите в Бога? — Все люди верят. Одни верят, что Бог есть, другие верят, что нет. И то и другое - недоказуемо!» [5].

Важный принцип научной индукции – выборочность, умение не принимать несущественное за существенное. Надо уметь находить в вещах, в явлениях, в процессах не только случайное и несущественное, но и необходимое и существенное - то, что определяет все свойства предмета, то, что составляет главную функцию предмета – сам смысл её возникновения и существования. Понятно, что это делается на основе действия и на основе установки: ничего не придумывать из себя, знания брать из опыта и разумеется, не только из своего опыта, но и из опыта других людей, совокупного коллективного исторического опыта всего человечества.

Этот принцип утверждает, что всякое существенное явление есть общее явление, но не всякое общее явление есть существенное явление. Например, красный цвет моркови - есть явление общее, но не существенное. Морковь в зависимости от сорта и условий выращивания может быть и другого цвета. Принцип научной индукции раскрывает нам удивительную способность человеческого ума: изучить одно и, казалось бы, уникальное, а знать обо всех подобных и повторяющихся предметах. Нам могут показать всего один физический прибор в школьном кабинете физики, даже показать, как он работает, и мы на основании изучения одного только прибора сможем судить обо всех последующих моделях такого прибора, поставляемых в кабинеты физики в последующее столетие. В этом, в сущности, заключается эвристическая способность ума: можно изучить одно, а знать обо всем.

При поверхностном и созерцательном изучении предметов эта способность ума не работает и можно, увидев красного хамелеона или попугая, говорить, что они все и всегда красные. Но уже при практическом, коллективном и экспериментальном изучении предметов это свойство нашего ума начинает включаться. Тут заключена основа приращения наших знаний, перехода от известного к неизвестному, от одного предмета данного вида ко всем предметам этого вида. При освоении ближнего космоса космические геологи найдут химические элементы, а биологи обнаружат экспонаты для возможного космозоо. Однако они уже заранее будут знать существенные свойства найденных веществ, поскольку познали эти существенные свойства на Земле. В этом обстоятельстве заключена основа нынешней межгосударственной гонки за освоение Луны – поиск воды, изотопов гелия и других минералов, стоимость которых полностью покрывает затраты на космические экспедиции. Индия, Китай, США и Россия уже включились в эту гонку за материалами, о чем свидетельствуют затраты этих стран на космические программы по освоению ближнего космоса.

Важный принцип научной индукции - принцип полезности: не трудиться впустую. Знание о возможности проведения научной индукции нужно не ради знания, а ради практической пользы. У индукции есть продолжение в дедукции и в практическом переносе опыта из одной области в другую. Если мы узнали, при каких условиях железная руда превращается в железо, сталь или чугун здесь и в данном месте, то мы можем проделать эти преобразования в любом другом месте нашей планеты. Мы не сможем только легко запускать космические аппараты из любой точки, в результате Россия была вынуждена заменить теперь утраченный советский казахстанский Байконур на построенный огромными усилиями всей страны новый космодром «Восточный», находящийся ближе к экватору.

Знание материального мира может распространять передовой опыт от предприятия к предприятию, из страны в страну, но при условиях, что этот мир будет единый, человеческий, то есть социалистический. В капиталистическом мире передача знаний тормозится и преследуется, требует огромных денежных вложений, а при вероятностных выводах популярной индукции такой перенос передового опыта был бы невозможен. Нельзя запускать авиамоторы, собранные из восстановленных запасных

частей, по принципу: может будет работать, а может быть откажет, но тогда самолет придется сажать на пшеничное поле. Надо точно знать, что аварии не будет, что опыт безаварийного действия может быть повторен и распространен без ущерба для здоровья и жизни людей.

В западной цивилизации принцип знания и уверенности в работе называют «Ноу-Хау». Ф. Бэкон не знал это выражение. Мы узнали его не столь давно из книги Н. Смелякова «Деловая Америка: записки инженера» в той части, где речь идет о различении сервиса и технического обслуживания по правилам фирмы [6]. Полтысячелетия назад Ф. Бэкон требовал распространения передового опыта повсеместно из передовой капиталистической Англии, опираясь именно на знание и на то, как этот опыт работает и как протекают процессы на практике в новых трудовых операциях. Вот это настоящий операционализм, а не идеалистический позитивистский операционализм, сводящий предметы и объективный мир к совокупности измерительных операций. Материальный единый мир доступен человеческому познанию, ибо материя познается чувственно и улыбается человеку всем своим чувственным блеском. В.И. Ленин конспектируя работу К. Маркса и Ф. Энгельса «Святое семейство», так выписывает главное в части познания материального мира: «У Бэкона, как первого своего творца, материализм таит еще в себе в наивной форме зародыши всестороннего развития. Материя улыбается своим поэтически-чувственным блеском всему человеку» [7, с. 31].

Однако, вокруг Ф. Бэкона уже полтысячи лет скрещиваются копыта – его место в истории науки до сих пор оспаривается и подвергается сомнению. В.С. Кирсанов пишет: «Место Бэкона в истории науки является предметом серьезных дебатов. Для многих мыслителей XIX в. Бэкон знаменовал собой начало новой эпохи в науке и окончательную победу над Аристотелем. Выдающийся английский историк Т. Б. Маколей так, например, писал о Бэконе: «„Новый органон“ объял сразу все области науки – все прошлое, настоящее и все будущее, все ошибки двух тысячелетий, все ободряющие знамения прошедших лет, все светлые надежды на грядущее... Бэкон привел в движение умы, которые преобразовали мир»... Но далеко не все ученые столь восторженно оценивали вклад Бэкона в историю современного естествознания, многие относились к нему скептически, и среди них находились столь крупные деятели науки, как Джордж Дарвин, Оливер Лодж, Александр Койре и др. Наиболее негативной оценки творчества Бэкона придерживался великий немецкий химик Юстус Либих, который считал, что вклад Бэкона в науку в действительности равен нулю и ее развитие шло по пути, диаметрально противоположному тому, которое было указано Бэконом» [8, с. 56-58].

Причина такого разнобоя во мнениях в том, что теория Ф. Бэкона не имеет прямого отношения к практике современного научного познания. Его рецепт того, как обрабатывать опытные данные имеет мало общего с тем, что мы сегодня понимаем под обработкой опытных данных. В.С. Кирсанов пишет: «Для него это классификационная процедура, которая и создает материал для индукции в собственном смысле. Процедура заключается в составлении таблиц, содержащих перечень случаев, в которых обнаруживается какое-либо явление, например теплота (положительные инстанции), и случаев, в которых оно не обнаруживается (отрицательные инстанции). По мысли Бэкона, если мы будем располагать достаточным количеством таких таблиц, все остальное сведется к достаточно простой процедуре вывода по индукции, лишь бы данных было достаточно» [8, с. 58].

Автор ссылается на Э. Маха, который представил, что Д. Свифт высмеял Ф. Бэкона: «Действительно, Бэконом нарисована безотрадная картина для будущего человека науки, и она дала возможность Эрнсту Маху заметить по этому поводу: «Я не знаю, была ли свифтовская академия в Лагадо, где великие открытия и изобретения делались посредством некоей словесной игры в кости, намеренной сатирой на метод Фрэнсиса Бэкона, согласно которому открытия делаются с помощью огромных синоптических таблиц, составленных переписчиками» [8, с. 59]. Возможно, что великий сатирик и насмешник так и сделал, ведь Ф. Бэкон «...не заметил совершающуюся на его глазах научную революцию: он презрительно отзывался о Гильберте, Коперника называл шарлатаном, отрицал правомерность их методов исследования, сомневался в пользе научных инструментов и не увидел заслуг Галилея» [8, с. 59].

Вместо ученых он увидел в современности шайку мошенников и шарлатанов, но история все поставила на свои места – и ученых и Ф. Бэкона. В блестящем советском фильме «Доживем до поне-

дельника» в ироничной форме показано, что потомки могут не оценить предшественников, а что уж говорить о современниках. В фильме учитель говорит после выслушивания ответов учеников: «То и дело слышу: «Жорес не учёл», «Герцен не сумел», «Толстой недопонял»... Словно в истории орудовала компания двоечников!» [9].

Список источников

1. Маркс К., Энгельс Ф. Соч. 2 изд., М.: ГИПЛ, 1961. 1961. т. 20. – 782 с.
2. «Золотой теленок» - цитаты. - [Электронный ресурс]. – Режим доступа: http://www.vothouse.ru/films/Zolotoy_telenok_citaty.html?ysclid=lmq5wz3del54952152
3. Карнавальная ночь (фильм). - [Электронный ресурс]. – Режим доступа: [https://ru.wikiquote.org/wiki/Карнавальная_ночь_\(фильм\)](https://ru.wikiquote.org/wiki/Карнавальная_ночь_(фильм))
4. К вопросу о знаменитом тезисе Канта: «...мне пришлось ограничить (aufheben) знание, чтобы освободить место вере...». - [Электронный ресурс]. – Режим доступа: https://kant-online.ru/wp-content/uploads/2014/06/01_Т.И.-Ойзерман.-К-вопросу-о-знамениом-тезисе-Канта.-Мне-пришлось-ограничить-знание-чтобы-освободить-место-вере.pdf
5. «Берегись автомобиля» – текст. - [Электронный ресурс]. – Режим доступа: http://www.vothouse.ru/films/beregis_avtomobilya_text.html?ysclid=lmq6if94zr658304257
6. Смеляков Н.Н. Деловая Америка: записки инженера. М.: Политиздат, 1970. – 413 с.
7. Ленин В.И. Полн. собр. соч., М.: ИПЛ, 1969. т. 29. – 782 с.
8. Кирсанов В.С. Научная революция XVII века. М.: Наука, 1987. – 342 с.
9. Доживём до понедельника. - [Электронный ресурс]. – Режим доступа: https://ru.wikiquote.org/wiki/Доживём_до_понедельника

ЮРИДИЧЕСКИЕ НАУКИ

УДК 34

ПРАВОВОЕ РЕГУЛИРОВАНИЕ ДОГОВОРОВ НАУЧНО-ИССЛЕДОВАТЕЛЬСКИХ И ОПЫТНО-КОНСТРУКТОРСКИХ РАБОТ В ГРАЖДАНСКОМ ПРАВЕ

СЛИВКА ИВАН НИКОЛАЕВИЧ

студент

Всероссийский государственный университет
юстиции (РПА Минюста России)

Аннотация: в статье приведены определения гражданского договора, научно-исследовательских и опытно-конструкторских работ, а также договор на выполнение научно-исследовательских и опытно-конструкторских работ, выделены: Конституция Российской Федерации, Гражданский Кодекс Российской Федерации, Федеральный закон от 05.04.2013 г. № 44-ФЗ «О контрактной системе в сфере закупок товаров, работ, услуг для обеспечения государственных и муниципальных нужд», Постановление Правительства РФ от 22.04.2009 г. № 342 «О некоторых вопросах регулирования закрепления прав на результаты научно-технической деятельности».

Ключевые слова: договор, научно-исследовательские и опытно-конструкторские работы, технологии, подряд, интеллектуальная собственность.

LEGAL REGULATION OF RESEARCH AND EXPERIMENTAL CONTRACTS IN CIVIL LAW.

Slivka Ivan Nikolaevich

Abstract: The article provides definitions of a civil contract, research and development work, as well as an R&D contract. As legal sources governing the implementation of R&D, the following are identified: the Constitution of the Russian Federation, the Civil Code of the Russian Federation, Federal Law No. 44-FZ dated 05.04.2013 "On the contract system in the field of procurement of goods, municipal needs", Decree of the Government of the Russian Federation of April 22, 2009 No. 342 "On some issues of regulation of securing rights to the results of scientific and technical activities".

Key words: contract, R&D, technology, contract, intellectual property.

В настоящее время наблюдается увеличенное внимание к юридическому и документальному сопровождению операций и процедур. Это является особенностью современной эпохи и оказывает влияние как на финансово-хозяйственную деятельность предприятий, так и на повседневную жизнь обычных людей. Одним из наиболее распространенных юридических документов, подтверждающих законность и правомерность совершаемых операций, является договор.

В условиях быстрого технологического прогресса и инновационного развития, защита научно-исследовательских результатов становится важной задачей для обеспечения интеллектуальной собственности и конкурентоспособности. Однако, существующая правовая система иногда не всегда эффективно справляется с новыми вызовами и требует дальнейшей модернизации.

Тема данного исследования посвящена вопросу правового регулирования договоров на выполнение научно-исследовательских, опытно-конструкторских и технологических работ. Актуальность темы исследования подтверждается практической значимостью данного вида договора. Беря во внимание инновационные процессы, протекающие сегодня, важно обращать внимание не только на эффективную организацию данных работ, но и соответствующие грамотное юридическое сопровождение.

Для более детального анализа изучаемой темы, целесообразно привести определения основных категорий, относящихся к проблеме исследования.

Согласно ст. 420 Гражданского Кодекса Российской Федерации: «Договором признается соглашение двух или нескольких лиц об установлении, изменении или прекращении гражданских прав и обязанностей» [1].

Научно-исследовательские и опытно-конструкторские работы (акроним НИОКР) — совокупность работ, направленных на получение новых знаний и их практическое применение при создании нового изделия или технологии [2].

Для предотвращения возможных нарушений в сфере осуществления научно-исследовательских, опытно-конструкторских и технологических работ, крайне важно эффективное функционирование правового механизма, который будет обеспечивать необходимое юридическое сопровождение данных видов деятельности.

Определение и смысловое значение договора на выполнение научно-исследовательских и опытно-конструкторских работ содержится в Гражданском Кодексе Российской Федерации. Согласно ст. 769: «По договору на выполнение научно-исследовательских работ исполнитель обязуется провести обусловленные техническим заданием заказчика научные исследования, а по договору на выполнение опытно-конструкторских и технологических работ - разработать образец нового изделия или новую технологию, а также техническую и (или) конструкторскую документацию на них, а заказчик обязуется принять работу и оплатить ее» [3].

Договор на выполнение научно-исследовательских, опытно-конструкторских и технологических работ, как и остальные договоры обязательно содержит информацию о заказчике, исполнителе, предмете договора, сроках выполнения работы. В некоторых аспектах этот договор схож с подрядным договором, включая указанные составляющие. Однако, основной результат выполнения договора на выполнение научно-исследовательских, опытно-конструкторских и технологических работ отличается от подрядного договора, поскольку выполнение договора может привести к появлению объекта интеллектуальной собственности, которому необходима правовая охрана.

Договоры на выполнение научно-исследовательских, опытно-конструкторских и технологических работ являются важным аспектом предпринимательской и творческой деятельности. В Российской Федерации такие договоры регулируются Гражданским Кодексом, который не может противоречить Конституции РФ. Конституция Российской Федерации играет ключевую роль в обеспечении свободы предпринимательства и творчества. Она гарантирует права и свободы граждан, включая право на свободное осуществление предпринимательской и творческой деятельности. Это означает, что граждане имеют право заключать договоры на выполнение научно-исследовательских, опытно-конструкторских и технологических работ, развивая свои идеи и инновации. Гражданский Кодекс Российской Федерации является основным законодательным актом, определяющим правовые основы заключения и исполнения таких договоров. Он устанавливает общие правила и требования, которым должны соответствовать стороны договора.

Различными исследователями были изучены проблемы, связанные с правовым регулированием договоров на выполнение научно-исследовательских, опытно-конструкторских и технологических работ, в числе которых Галкин А.Ю. В своем анализе основных проблем автор отмечает, что отсылки к главе 37 Гражданского кодекса РФ при определении сроков выполнения работ и установлении их стоимости, а также рассматривает последствия, возникающие при неявке заказчика за получением результатов работ.

Галкин А.Ю. пишет: «В юридической литературе, в отношении указанных отсылочных норм отмечается, что «подобная позиция законодателя не вполне логична. В целях экономии законодательного

материала и устранения дублирования нарушен системный принцип особенной части обязательственного права. Ведь выполнению названных работ посвящен раздел гл. 38 ГК, не связанный структурно с гл. 37 о подряде. И уж совсем непонятно применение к названным договорам нормы о бытовом подряде»[4].

С целью заключения контрактов для исполнения муниципальных или государственных нужд применяются нормы Федерального закона от 05.04.2013 г. № 44-ФЗ «О контрактной системе в сфере закупок товаров, работ, услуг для обеспечения государственных и муниципальных нужд». Галкин А.Ю. отмечает: «Порядок заключения государственных и муниципальных контрактов для государственных или муниципальных нужд регулируется Федеральным законом от 05.04.2013 г. № 44-ФЗ «О контрактной системе в сфере закупок товаров, работ, услуг для обеспечения государственных и муниципальных нужд». Данный закон также определяет и существенные условия государственных и муниципальных контрактов для государственных или муниципальных нужд [5].

Подводя итог вышеизложенному можно сделать вывод о том, что правовое регулирование договоров на выполнение научно-исследовательских, опытно-конструкторских осуществляется за счет отдельных норм Гражданского Кодекса Российской Федерации, а также отсылки к нормам гражданского права, регулирующим договор подряда. Ни для кого не секрет, что нормы ни одного нормативно-правового акта как федерального, так и регионального характера, не могут противоречить Конституции Российской Федерации. По этой причине, важно, чтобы нормы Гражданского права в вопросе регулирования выполнения договоров научно-исследовательских и опытно-конструкторских работ, не противоречили ни одной из ее норм. Данный аспект является фактом правовой обоснованности как самого договора, так и процесса в целом.

Кроме норм Гражданского Кодекса Российской Федерации, применяются и прочие нормативно-правовые акты, такие как Федеральный закон от 05.04.2013 г. № 44-ФЗ «О контрактной системе в сфере закупок товаров, работ, услуг для обеспечения государственных и муниципальных нужд», Постановление Правительства РФ от 22.04.2009 г. № 342 «О некоторых вопросах регулирования закрепления прав на результаты научно-технической деятельности» и т.д.

Список источников

1. "Гражданский кодекс Российской Федерации (часть первая)" от 30.11.1994 N 51-ФЗ (ред. от 14.04.2023, с изм. от 16.05.2023) (с изм. и доп., вступ. в силу с 28.04.2023). URL: https://www.consultant.ru/document/cons_doc_LAW_5142/80d946bb2e2c22c74d20a8bdb37d0f0c034aa6bc/
2. Сайт. URL: <https://dic.academic.ru/dic.nsf/ruwiki/312460>
3. "Гражданский кодекс Российской Федерации (часть вторая)" от 26.01.1996 N 14-ФЗ (ред. от 01.07.2021, с изм. от 08.07.2021) (с изм. и доп., вступ. в силу с 01.01.2022). URL: http://www.consultant.ru/document/cons_doc_LAW_9027/0ee419ba85ccba3a856846751c1e208007aa9b05/
4. Галкин Алексей Юрьевич Договоры на выполнение научно-исследовательских, опытно-конструкторских и технологических работ // ЮП. 2011. №5. URL: <https://cyberleninka.ru/article/n/dogovory-na-vypolnenie-nauchno-issledovatel'skih-opytno-konstruktorskih-i-tehnologicheskikh-rabot/viewer>
5. Галкин, А. Ю. Правовое регулирование договоров на выполнение научно-исследовательских, опытно-конструкторских и технологических работ / А. Ю. Галкин. — Текст: непосредственный // Молодой ученый. — 2015. — № 8 (88). — С. 716-718. — URL: <https://moluch.ru/archive/88/17088/>

УДК 347.736

РАЗВИТИЕ ЗАКОНОДАТЕЛЬСТВА О НЕСОСТОЯТЕЛЬНОСТИ В СОВЕТСКИЙ ПЕРИОД

АНИКИЕВА АЛИНА АРТУРОВНА

магистрант

Санкт-Петербургский институт (филиал)

ФГБОУ ВО «Всероссийский государственный университет юстиции (РПА Минюста России)»

Аннотация. В настоящей статье рассматривается влияние дореволюционных трудов по развитию экономики России на советский этап становления и развития института несостоятельности. Влияние политики советского и постсоветского времени на современный этап развития законодательства о несостоятельности (банкротстве).

Ключевые слова: несостоятельность, банкротство, Гражданский кодекс 1922 года, Гражданский процессуальный кодекс РСФСР.

DEVELOPMENT OF INSOLVENCY LEGISLATION IN THE SOVIET PERIOD

Anikieva Alina Arturovna

Abstract. This article examines the influence of pre-revolutionary works on the development of the Russian economy on the Soviet stage of the formation and development of the institute of insolvency. The influence of Soviet and post-Soviet politics on the current stage of development of insolvency (bankruptcy) legislation.

Key words: insolvency, bankruptcy, Civil Code of 1922, Civil Procedure Code of the RSFSR.

История развития законодательства в период Советского Союза представляет собой особый предмет исследования, обусловленный особым социально-экономическим и политическим состоянием государства.

О правовом регулировании несостоятельности (банкротства) в советском праве можно говорить только в начале становления государственности СССР. Связано это с тем, что постепенно экономика переходила на плановый порядок, частный бизнес национализировался, а потому несостоятельность (банкротство) как институт противоречил смыслу и содержанию действующей системы. В настоящей статье мы рассмотрим два основных нормативных правовых акта гражданского права в период Советского союза, которые так ли иначе регулировали институт несостоятельности (банкротства).

Гражданский кодекс 1922 года [1] не выделял нормы о несостоятельности в отдельную главу или иным образом не обособлял несмотря на то, что уже почти двести лет российское законодательство, как мы отмечали выше, стремилось систематизировать и кодифицировать эти нормы по примеру зарубежных стран, и в целом охватывали лишь малую часть вопросов, требующих законодательного регулирования.

Кодекс содержал немного положений, регулирующих несостоятельность, в основном относящихся к ликвидации товарищества в связи с несостоятельностью, или, наоборот, последствий несостоятельности товарищей для юридического лица и иных его участников. Стоит отметить, что в Гражданском кодексе 1922 года были статьи, определяющие особый порядок удовлетворения требований кредитора. Так, положения статьи 275Ш, предусматривающей судьбу обязательства в случае несостоятельности комиссионера, определяли, что в таком случае комитент вправе требовать передачи ему требований комиссионера к третьему лицу, а также комитенту передавались вне общего распределе-

ния платежи третьих лиц по упомянутым договорам, поступающие после объявления несостоятельности. Положения статьи 315 устанавливали, что при несостоятельности товарищества его вкладчики имеют преимущественное перед неограниченно - ответственными товарищами право на получение своих вкладов из имущества товарищества, оставшегося по удовлетворении кредиторов.

Отрицание всего, что было связано с императорской Россией, становление нового политико-экономического строя логично требовало от советской власти пересмотра норм о несостоятельности, но было сделано это недостаточно быстро. Исследователи отмечали, что необходимо урегулировать эту сферу общественной жизни, так, Раевич С.И. в своем исследовании писал, что законодателю необходимо неотложно, как можно скорее урегулировать вопрос о несостоятельности и указывал на необходимость использования работ дореволюционных ученых [2].

Лишь в 1927 году в Постановлением ВЦИК, СНК РСФСР от 28.11.1927 «О дополнении Гражданского Процессуального Кодекса Р.С.Ф.С.Р. главой 37» [3] в Гражданского процессуального кодекса РСФСР [4] (далее - ГПК РСФСР) была введена глава XXXVII «О несостоятельности частных лиц, физических и юридических», которая стала основным источником правовых норм, регулирующих отношения в сфере банкротства, материальное право, как мы отметили выше, не стремилось глубоко и детально урегулировать этот вопрос. Указанная глава была отменена в 1964 году.

Среди особенностей этой главы, на наш взгляд, стоит выделить следующие:

- глава не применялась к государственным компаниям или компаниям с государственным участием;
- нормы о несостоятельности (банкротстве) не применялись к должнику, имевшему одного кредитора;
- глава предусматривала банкротство как для юридических, так и для физических лиц;
- глава устанавливала последствия несостоятельности, положения о ликвидаторах, условия об имуществе должника, сделках должника, порядке распределения претензий (очередность кредиторов), и иные условия, которые, при наличии материального нормативного правового акта были включены в процессуальный кодекс. На наш взгляд, такой подход еще раз иллюстрирует тот факт, что решение отказаться совсем от имеющегося опыта дореволюционного правового регулирования банкротства было принято несколько опрометчиво, в результате чего законодателю пришлось наспех принимать и встраивать в систему нормативных правовых актов положения, регулирующие искомый институт.

В 1964 году глава 37 ГПК РСФСР была отменена, советская экономика не предусматривала частного бизнеса, а потому регулирование несостоятельности не являлось задачей государства и права.

К новому периоду в истории России (начало 1990х годов), после распада Советского Союза, законодателю пришлось не только оперативно принимать соответствующие меры для урегулирования отношений, связанных с неспособностью лиц отвечать по своим обязательствам, но и решить судьбу государственных предприятий, стоявших на пороге банкротства.

Так, одним из первых был принят Указ Президента РФ от 14.06.1992 № 623 «О мерах по поддержке и оздоровлению несостоятельных государственных предприятий (банкротов) и применении к ним специальных процедур», регламентирующий в распорядительном порядке вопросы несостоятельности (банкротства) именно государственных предприятий, поскольку при переходе с командно-административной к рыночной экономике и частной собственности именно вопросы, связанные с состоянием государственных предприятий стоило разрешить прежде всего и быстро (чем обусловлена форма нормативного акта - Указ президента).

В последующем, так же поспешно был принят Закон «О несостоятельности (банкротстве)» № 3929-1 от 19 ноября 1992 г., [5] затем Федеральный закон от 08.01.1998 № 6-ФЗ «О несостоятельности (банкротстве)», [6] ныне утративший силу в связи с принятием действующего Федерального закона от 26.10.2002 № 127-ФЗ «О несостоятельности (банкротстве)» [7].

Таким образом, советский период развития законодательства о банкротстве необоснованно отверг те наработки и решения, которые были наработаны дореволюционными учеными. Регламентация несостоятельности (банкротства) исключительно в процессуальном кодексе свидетельствует о том, что законодатель был вынужден оперативно урегулировать институт несостоятельности (банкротства) как

с позиции материального, так и процессуального права, сделано это было на время. К современному периоду вопрос о новой реконструкции несостоятельности (банкротства) вновь встал перед законодателем, и законодатель вновь был вынужден решать его быстро и точно, о чем свидетельствует частота и порядок принятия нормативных правовых актов в начале девяностых годов прошлого века. При этом с позиции исследования именно развития законодательства о банкротстве в России стоит отметить, что именно советский период наглядно иллюстрирует основной вывод, состоящий в том, что любой опыт, практику и наработки не стоит нивелировать и не принимать во внимание при любых, даже самых глобальных изменениях в законодательстве, поскольку самый справедливый и взвешенный подход основывается на анализе и учете тех ошибок, проблем и недостатков, которые удалось выявить и рассмотреть в прошлом опыте.

Список источников

1. Постановление ВЦИК от 11.11.1922 (ред. от 01.02.1949) "О введении в действие Гражданского кодекса Р.С.Ф.С.Р." (вместе с "Гражданским кодексом Р.С.Ф.С.Р.") // Известия ВЦИК, № 256, 12.11.1922.
2. Раевич С.И. О несостоятельности. К проекту общесоюзного закона, выработанного образованной при Комвнторге Редакционной Комиссией по составлению Проекта Торгового Свода / Раевич // Советское право. – М., 1924. – № 2. – С. 85 – 103.
3. Постановление ВЦИК, СНК РСФСР от 28.11.1927 «О дополнении Гражданского Процессуального Кодекса Р.С.Ф.С.Р. главой 37» // СУ РСФСР, 1927, № 123, ст. 830.
4. Постановление ВЦИК от 10.07.1923 (ред. от 11.07.1927) «О введении в действие Гражданского Процессуального Кодекса Р.С.Ф.С.Р.» (вместе с «Гражданским Процессуальным Кодексом Р.С.Ф.С.Р.») // СУ РСФСР, 1923, № 46 - 47, ст. 478.
5. Закон РФ от 19.11.1992 № 3929-1 «О несостоятельности (банкротстве) предприятий» // Российская газета, № 279, 30.12.1992.
6. Федеральный закон от 08.01.1998 № 6-ФЗ (с изм. от 12.03.2001) «О несостоятельности (банкротстве)» // Российская газета, № 10, 20.01.1998, № 11, 21.01.1998.
7. Федеральный закон от 26.10.2002 № 127-ФЗ (ред. от 04.08.2023) «О несостоятельности (банкротстве)» // Российская газета, № 209-210, 02.11.2002.

References

1. Resolution of the Central Executive Committee of 11.11.1922 (ed. from 01.02.1949) "On the enactment of the Civil Code of the R.S.F.S.R." (together with the "Civil Code of the R.S.F.S.R.") // News of the Central Executive Committee, No. 256, 12.11.1922.
2. Raevich S.I. On insolvency. To the Draft of the All-Union Law developed by the Editorial Commission formed at the Komvnutorg on drafting the Trade Code / Raevich // Soviet Law. – M., 1924. – No. 2. – pp. 85 - 103.
3. Resolution of the Central Executive Committee, the SNK of the RSFSR of 11/28/1927 "On supplementing the Civil Procedure Code of the RSFSR with Chapter 37" // SU RSFSR, 1927, No. 123, article 830.
4. Resolution of the Central Executive Committee of 10.07.1923 (ed. of 11.07.1927) "On the enactment of the Civil Procedure Code of the R.S.F.S.R." (together with the "Civil Procedure Code of the R.S.F.S.R.") // SU RSFSR, 1923, No. 46-47, Article 478.5.
5. The Law of the Russian Federation of 19.11.1992 No. 3929-1 "On the Insolvency (bankruptcy) of enterprises" // Rossiyskaya Gazeta, No. 279, 30.12.1992.
6. Federal Law No. 6-FZ of 08.01.1998 (with amendments. dated 12.03.2001) "On insolvency (bankruptcy)" // Rossiyskaya Gazeta, № 10, 20.01.1998, № 11, 21.01.1998.
7. Federal Law No. 127-FZ of 26.10.2002 (ed. of 04.08.2023) "On Insolvency (bankruptcy)" // Rossiyskaya Gazeta, No. 209-210, 02.11.2002.

УДК 343.9

РОЛЬ И ЗНАЧЕНИЕ ИНФОРМАЦИОННЫХ ТЕХНОЛОГИЙ В ДЕЯТЕЛЬНОСТИ ПОЛИЦИИ И ИНЫХ ПРАВООХРАНИТЕЛЬНЫХ ОРГАНОВ

БАЙГАНОВА ИРИНА СЕРГЕЕВНАстудент 5 курса 181-ОС группы
ФКОУ ВО «Самарский юридический институт ФСИН России»*Научный руководитель: Владимиров Сергей Владиславович
к.ю.н., доцент,
заведующий кафедрой профессиональных дисциплин
ФКОУ ВО «Самарский юридический институт ФСИН России»*

Аннотация. В данной статье рассматриваются роль и значение информационных технологий в деятельности полиции и иных правоохранительных органов; статистика применения информационных технологий правоохранительными органами; обоснование развития информационных технологий в деятельности по борьбе с преступлениями и административными правонарушениями. Сформулированы задачи, решение которых позволит правоохранительным органам в дальнейшем развивать базу информационных технологий в сфере борьбы с преступлениями и административными правонарушениями.

Ключевые слова: борьба с преступностью, правоохранительные органы, преступление, административное правонарушение, информационные технологии, интернет.

THE ROLE AND IMPORTANCE OF INFORMATION TECHNOLOGY IN THE ACTIVITIES OF THE POLICE AND OTHER LAW ENFORCEMENT AGENCIES

Baiganova Irina Sergeevna

Annotation. This article discusses the role and importance of information technology in the activities of the police and other law enforcement agencies; statistics on the use of information technology by law enforcement agencies; justification of the development of information technology in the fight against crimes and administrative offenses. The tasks are formulated, the solution of which will allow law enforcement agencies to further develop the information technology base in the field of combating crimes and administrative offenses.

Key words: crime fighting, law enforcement agencies, crime, administrative offense, information technology, Internet.

Рассмотрение темы развития информационных технологий в деятельности полиции и иных правоохранительных органов очень интересно. Данная тема развивалась с течением времени по мере появления новых технологий и необходимости адаптации правовых норм, чтобы идти в ногу с ними. С активным внедрением в жизнь общества компьютерных технологий и Интернета в 1990-х годах произошел взрывной рост использования этих технологий для юридических исследований, ведения дел, судебных записей и других задач, что привело к большей зависимости от технологий как юристов, так и правоохранительных структур. По мере дальнейшего развития цифровых технологий были разрабо-

таны более сложные информационные системы для оптимизации таких процессов, как подготовка документов или запросы на раскрытие информации.

История развития информационных технологий берет начало в середине 1970-х годов, в этот период начинается активная работа над разработкой правовой информатизации. Данные работы проводились по решению ЦК КПСС и Совета Министров СССР. В тот период Министерству юстиции СССР была отведена главная роль по решению рассматриваемых задач. В 1975 году создан Научный центр правовой информации при Министерстве юстиции Российской Федерации. С 1991 года Научный центр правовой информации входит в систему учреждений Минюста. В соответствии с его уставом центр участвует в реализации единой научно-технической политики в области информатизации Минюста России по различным направлениям, в том числе: в развитии информационно-технологической инфраструктуры; в создании, сопровождении и развитии информационных систем; в оказании услуг в сфере информационных технологий [1, с. 6].

В 1993 году своим Указом Президента России утвердил Концепцию правовой информатизации. Главная цель правовой информатизации страны состояла в построении общенациональной правовой информационной системы. С начала 90-х годов наблюдаются значительные изменения в области связи в нашей стране. Ближе к 2000-м годам информационные технологии дальше набирали свои обороты. А на сегодняшний день все развитые страны мира переходят к информационному обществу, формирование которого признается неизбежным этапом развития человечества. Стоит отметить, что стремительно возрастает интерес к проблемам информационного общества. Данная проблема существует уже в течение последних двадцати лет.

С каждым годом количество преступлений стало нарастать. Появились компьютерные преступления, преступления в сети Интернет. Криминальные проявления с использованием мобильной связи регистрировались практически ежедневно. Актуальной стала проблема экстремистских проявлений. Информационные технологии расширили возможности для новых способов хищений чужого имущества, для пропаганды и распространения наркотических и психотропных средств. Сегодня с использованием высоких технологий совершается каждое четвертое преступление. Например, по данным Министерства внутренних дел Российской Федерации на период с января по декабрь 2022 года зарегистрировано на 27,6% меньше краж, на 29% – фактов мошенничества с использованием электронных средств платежа, на 22,5% – криминальных деяний в сфере компьютерной информации. Правоохранительными органами больше на 20,9% зарегистрировано фактов сбыта наркотиков. Кроме того, увеличилось количество заведомо ложных сообщений об акте терроризма, в массиве которых 92,2% совершены дистанционно. Раскрываемость преступлений, совершенных с использованием IT-технологий, возросла на 4,4%. Это говорит о развитии преступности в современном обществе и поиске способов борьбы с ней, в том числе при помощи информационных технологий [2].

В этой связи правоохранительными структурами подготовлен план цифровой трансформации стоимостью 55 млрд. руб. В данный план входит внедрение новых технологий, наращивания IT-инфраструктуры в полиции. Помимо этого в планах разработка использования технологии искусственного интеллекта для поиска серийных убийц и подозреваемых по биоматериалам с места преступления. Согласно плану система поступит в эксплуатацию к 2024 году, до этого будут вестись научно-исследовательские работы.

В настоящее время органы полиции используют в своей работе разнообразные информационные технологии, многие из которых обеспечивают быстрый поиск преступников, ускоряют работу сотрудников, результаты информационных технологий используются в качестве доказательств по многим уголовным делам. Так же некоторые информационные технологии, применяемые в работе правоохранительными органами по борьбе с преступлениями и административными правонарушениями, нуждаются в модернизации.

Таким образом, мы предприняли попытку рассмотреть общественные отношения в сфере развития информационных технологий в деятельности по борьбе с преступлениями и административными правонарушениями. Все вышеизложенные аргументы подтверждают актуальность рассмотрения данной темы. Для того, чтобы правоохранительные органы могли развивать информационные технологии

в сфере борьбы с преступлениями и административными правонарушениями им необходимо будет решить ряд серьезных задач. Основными из них, на наш взгляд будут являться: изучить историю развития информационных технологий в России и за рубежом; классифицировать информационные технологии, применяемые в правоохранительных органах; изучить федеральные законы и нормативно-правовые акты, которые регламентируют использование информационных технологий в деятельности по борьбе с преступностью; изучить новейшие информационные технологии, которые применяют в деятельности по борьбе с преступлениями и административными правонарушениями; рассмотреть проблемы и пути совершенствования использования информационных технологий по борьбе с преступностью. Решение данных задач, несомненно, позволит сократить число преступлений, совершаемых с применением информационных технологий.

Список источников

1. Сергин М. Ю., Атагимова Э. И., Горбачева Е. В. Перспективы развития научной деятельности федерального бюджетного учреждения «Научный центр правовой информации при Министерстве юстиции Российской Федерации» // Правовая информатика. Периодический научный журнал. – 2014. № 1. – С. 4–7.
2. Краткая характеристика состояния преступности в Российской Федерации за январь - декабрь 2022 года [Электронный ресурс] // Официальный сайт Министерства внутренних дел России. – Режим доступа: <https://мвд.рф/reports/item/35396677> (дата обращения: 05.07.2023).

© И.С. Байганова, 2023

УДК 330

ПРОИЗВОДСТВО ПО РЕГИСТРАЦИИ В КАЧЕСТВЕ ИНДИВИДУАЛЬНОГО ПРЕДПРИНИМАТЕЛЯ НА ГОСУСЛУГАХ

ЖУМАГАЗИНА КАРЛГА АБАТОВНА

студент

ФГБОУ ВО «Оренбургский государственный университет»

*Научный руководитель: Кравченко Мария Владимировна
преподаватель кафедры административного и финансового права
ФГБОУ ВО «Оренбургский государственный университет»*

Аннотация. В данной статье исследуется порядок регистрации в качестве индивидуального предпринимателя в Российской Федерации с учетом действующего законодательства. Данная тема актуальна на сегодняшний момент, так как все больше людей хотят заниматься своим бизнесом, но некоторая деятельность должна быть зарегистрирована, чтобы человек мог спокойно заниматься своим делом. Анализируются правовые основы регистрации индивидуального предпринимателя, процедуры и требования. Целью статьи является предоставление информации для того, чтобы обеспечить правильное соблюдение процедур и снизить риски нарушения законодательства.

Ключевые слова: регистрация, порядок регистрации, индивидуальная предпринимательская деятельность, Российская Федерация, проблемы, решения, государственные услуги, процедуры.

PRODUCTION OF REGISTRATION AS AN INDIVIDUAL ENTREPRENEUR IN GOSUSLUGI

Zhumagazina Karlga Abatovna*Scientific adviser: Kravchenko Maria Vladimirovna*

Annotation. This article examines the procedure for registration as an individual entrepreneur in the Russian Federation, taking into account the current legislation. This topic is relevant at the moment, as more and more people want to do their own business, but some activities must be registered so that a person can safely do his own business. The legal basis of registration of an individual entrepreneur, procedures and requirements are analyzed. The purpose of the article is to provide information in order to ensure proper compliance with procedures and reduce the risks of violations of the law.

Key words: registration, registration procedure, individual entrepreneurial activity, Russian Federation, problems, solutions, public services, procedures.

Предпринимательская деятельность – это деятельность, осуществляемая на свой страх и риск, для долгосрочного получения прибыли от использования имущества, реализации товаров, выполнения работ или оказания услуг, зарегистрированных в законном порядке в качестве индивидуального предпринимателя (далее – ИП) лицом.

Именно индивидуальное предпринимательство, является одной из распространенных форм предпринимательской деятельности в России на данный момент. Регистрация в государственных орга-

нах и дальнейшая его деятельность в качестве индивидуального предпринимателя регламентируется Федеральным Законом РФ «О государственной регистрации юридических лиц и индивидуальных предпринимателей» № 129-ФЗ, Гражданским кодексом РФ, другими иными федеральными законами РФ, а также постановлениями Правительства РФ.

Для регистрации в качестве индивидуального предпринимателя необходимо соблюсти определенные требования и процедуры. Такие этапы как:

1. Выбор способа подачи документов на регистрацию ИП.
2. Подготовка пакета документов для регистрации, выбор кодов видов деятельности (ОКВЭД), заполнение заявления на регистрацию ИП по форме № Р21001.
3. Подача документов на регистрацию ИП в налоговый орган.
4. Выбор системы налогообложения
5. Получить пакет документов из ФНС о регистрации ИП [5].

Зарегистрироваться в качестве индивидуального предпринимателя согласно Федеральному закону от 08.08.2001 № 129 - ФЗ « О государственной регистрации юридических лиц и индивидуальных предпринимателей» устанавливает, что заниматься предпринимательством имеют право несовершеннолетние в возрасте от 14 до 18 лет при получении нотариально удостоверенного согласия родителей и иных законных представителей на осуществление предпринимательской деятельности физическим лицом, регистрируемым в качестве индивидуального предпринимателя [1, с. 3].

Однако несовершеннолетний может зарегистрироваться в качестве индивидуального предпринимателя, если есть хотя бы одно из условий: несовершеннолетний вступил в брак; его объявили полностью дееспособным (эмансипация); он получил согласие на предпринимательскую деятельность [2, с. 20]. В каждом из этих случаев на регистрацию нужно подать дополнительный документ.

Рассмотрим порядок регистрации онлайн. Первым делом зайдём в личный кабинет гражданина на сайте «Госуслуги» и с помощью виртуального интеллекта «Робота Макса» находим, как зарегистрироваться индивидуальным предпринимателем не выходя из дома. Оказалось это сделать очень просто, это говорит о том, что государство поощряет такой вид деятельности и развивает. На сайте «Госуслуги» можно зарегистрироваться онлайн (электронно) на сайте nalog.ru, лично в МФЦ, лично через нотариуса, лично в налоговой инспекции, по почте. Госпошлина на регистрацию в качестве индивидуального предпринимателя составляет 800 р. [4]

Остановимся на каждом этапе при регистрации ИП:

Порядок регистрации ИП представлен на официальном сайте Федеральной Налоговой Службы есть пошаговая инструкция. Во-первых, формируется пакет документов. Если вы совершеннолетний гражданин Российской Федерации, для регистрации вам потребуются следующие документы: заявление о государственной регистрации физического лица в качестве индивидуального предпринимателя (форма №Р21001); копия российского паспорта; квитанция об уплате госпошлины в размере 800 р. (С 01.01.2019 при направлении документов для государственной регистрации в форме электронных документов, в том числе через МФЦ и нотариусов, уплачивать государственную пошлину не требуется).

Во-вторых, определяем, в какой налоговый орган подать документы. Государственная регистрация физического лица в качестве индивидуального предпринимателя осуществляется в специально уполномоченном на регистрацию предпринимателей налоговом органе по месту жительства, то есть по месту регистрации, указанному в паспорте. В случае если в паспорте отсутствует место регистрации, то государственная регистрация индивидуального предпринимателя может быть осуществлена в специально уполномоченном на регистрацию предпринимателей налоговом органе по месту пребывания.

В-третьих, Документы могут быть переданы в налоговую инспекцию любым удобным для вас способом: либо лично, либо удаленно. При регистрации в качестве индивидуального предпринимателя есть несколько способов подачи документов. Во-первых, можно обратиться непосредственно в инспекцию и подать документы лично. Во-вторых, есть возможность обратиться в многофункциональный центр. Третий вариант – обратиться к нотариусу.

Если вы предпочитаете удаленную подачу документов, существуют несколько вариантов. Первый – отправить документы на регистрацию по почте с объявленной ценностью и описью вложения.

Второй – подать документы в электронном виде через сайт.

Важно отметить, что получение документов о государственной регистрации занимает время. Если ваши документы в порядке, вы сможете получить соответствующие документы через 3 рабочих дня. В налоговой инспекции вы сможете получить лист записи ЕГРИП.

Если возникают вопросы или проблемы с пакетом документов на регистрацию в качестве индивидуального предпринимателя, рекомендуется обратиться к юристу. Дабы избежать проблем в дальнейшей деятельности и более гладкого протекания процессов регистрации, рекомендуется предварительно разработать план, подготовиться и проконсультироваться с юристом, бухгалтером и специалистом в области предпринимательства.

Эти меры помогут справиться с возможными трудностями и обеспечить более успешное ведение деятельности. Но все эти трудности покажутся хорошим уроком жизни, когда вы достигните успеха. Предпринимательство это деятельность, которой может заниматься не каждый. Необходимо иметь такие качества характера как: целеустремленность, терпение и в какой-то степени уметь быть рисковым, ведь без определенного риска и не будет прогресса. Пройдя через все трудности, вы достигните своей мечты, к которой так стремились.

Существует много проблем, с которыми столкнется начинающий индивидуальный предприниматель. Они могут показаться непреодолимыми, но все эти проблемы могут решиться лишь обратившись к юристу или к специалисту в области предпринимательства.

Проблемы, с которыми может столкнуться предприниматель:

1. Подготовка документов, которые необходимы для регистрации в качестве индивидуального предпринимателя;
2. Длительный срок регистрации в качестве индивидуального предпринимателя;
3. Правильная уплата налогов и сборов;
4. Несоответствие законодательству и нарушение его требований;
5. Конфликты и споры, возникшие в процессе предпринимательской деятельности.

Эти проблемы актуальны почти для каждого начинающего предпринимателя, но с ними можно будет спокойно разобраться, подготовившись заранее. Можно начинать с анализа законодательства, регулирующие область предпринимательства. Дальше лучше всего обратиться к специалистам, которые помогут почти с каждой выше указанной проблемой.

На настоящий момент существует проблема отсутствия информированности от государства по программам развития индивидуального предпринимателя и по его поддержке. Я предлагаю на сайте Госуслуги создать раздел по информированности индивидуальных предпринимателей о государственных программах и поддержке индивидуальных предпринимателей. Этот раздел поможет для начинающих предпринимателей узнать о программах, которые предоставляет государство. Данная государственная поддержка будет как никогда полезна для индивидуальных предпринимателей, которые только начали заниматься своим бизнесом.

В данной статье было рассмотрено то, кто может заниматься предпринимательством, рассмотрели один из способов регистрации в качестве индивидуального предпринимателя, а именно регистрация онлайн на официальном сайте Федеральной налоговой службы – nalog.ru.

С развитием электронных ресурсов стало очень просто зарегистрироваться в качестве индивидуального предпринимателя. Мы попытались это сделать через сайт «Госуслуги», который с каждым годом совершенствуется и упрощает нам жизнь.

Список источников

1. Федеральный Закон «О государственной регистрации юридических лиц и индивидуальных предпринимателей»: текст с изменениями и дополнениями на 2023 год. – Москва: Эксмо, 2023 – 96 с.
2. Гражданский кодекс Российской Федерации. Часть первая, вторая, третья и четвертая. – Москва: Проспект, 2023. – 784 с.

3. Государственная регистрация физического лица в качестве индивидуального предпринимателя [Электронный ресурс]. – Режим доступа: URL: <https://www.gosuslugi.ru/10058/1> (29.01.2023)

4. Как открыть ИП в 2023 году: пошаговая инструкция [Электронный ресурс]. – Режим доступа: URL: <https://kontur.ru/articles/4742> (29.01.2023)

5. А. В. Анищенско, Индивидуальный предприниматель: регистрация, учет и отчетность, налогообложение. – Питер, 2011. – 350 с.

© Жумагазина, К. А, 2023

УДК 740

ПРЕСТУПНОСТЬ НЕСОВЕРШЕННОЛЕТНИХ. ПРИЧИНЫ И УСЛОВИЯ

ЧЕРНОВА АНАСТАСИЯ АНДРЕЕВНА,
ПЛЕШАКОВА МАРИНА АНДРЕЕВНА

студенты

«Сибирский университет потребительской кооперации»

Научный руководитель: Романова Ирина Викторовна

д.э.н., профессор

«Сибирский университет потребительской кооперации»

Аннотация: в статье рассматривается роль личности в преступном образе жизни несовершеннолетних, изучаются факторы, влияющие на появление у личности правонарушений. Анализируются причины и условия преступности несовершеннолетних. Рассматривается сложная взаимосвязь факторов, обуславливающих преступность несовершеннолетних, и освещаются меры по ее устранению и смягчению последствий.

Ключевые слова: личность несовершеннолетнего преступника, несовершеннолетние, причины несовершеннолетней преступности, условия несовершеннолетней преступности.

JUVENILE DELINQUENCY. REASONS AND CONDITIONS

Chernova Anastasia Andreevna,
Pleshakova Marina Andreevna

Scientific adviser: Romanova Irina Viktorovna

Abstract: The article examines the role of the individual in the criminal lifestyle of minors and studies the factors influencing the appearance of unlawful qualities in an individual. The causes and conditions of juvenile delinquency are analyzed. The complex interrelation of factors causing juvenile delinquency is examined, and measures to eliminate it and mitigate the consequences are highlighted.

Key words: personality of a juvenile offender, minors, causes of juvenile delinquency, conditions of juvenile delinquency.

Преступность несовершеннолетних, характеризующаяся вовлечением их в преступную деятельность, стала одной из актуальных проблем современного общества, сохраняющейся уже несколько десятилетий. Эта проблема неразрывно связана с продолжающейся трансформацией политической и экономической ситуации. Экономическое неравенство, изменение структуры семьи, более активное использование технологий и средств массовой информации – все это сыграло свою роль в возникновении преступности среди несовершеннолетних. По мере развития общества продолжают меняться и факторы, способствующие преступности несовершеннолетних. Сегодня подростковая преступность находится под пристальным вниманием государственных и общественных органов, общественных организаций, образовательных учреждений.

Преступность среди несовершеннолетних имеет тенденцию к тревожному росту. В последние годы преступность в этой категории растет почти в семь раз быстрее, чем среди населения в целом в той

же возрастной группе. Этот резкий рост подчеркивает необходимость всестороннего понимания факторов, обуславливающих данную тенденцию, и срочность поиска эффективных решений.

По мнению М. М. Омаровой, факторы, способствующие преступности несовершеннолетних:

1. Экономическое неравенство. Экономическое неравенство может привести к разочарованию и ограничению возможностей молодых людей. Это может привести к повышению вероятности вовлечения в преступную деятельность.

2. Семейная динамика. Изменения в структуре семьи и увеличение числа неполных семей могут повлиять на развитие ребенка. Отсутствие надежной системы поддержки семьи может стать фактором риска совершения правонарушений.

3. Давление сверстников. Подростки часто находятся под сильным влиянием своих сверстников. Давление со стороны сверстников может подтолкнуть подростков к преступной деятельности.

4. Злоупотребление психоактивными веществами. Доступность и употребление наркотиков и алкоголя среди подростков может способствовать широкому спектру делинквентного поведения.

5. Технологическое влияние. Распространение технологий и социальных сетей открывает перед несовершеннолетними новые формы преступного поведения, такие как киберзапугивание, преследование в Интернете и киберпреступления.

6. Отсутствие образования и досуга. Отсутствие доступа к качественному образованию или отчуждение от системы образования может сделать молодых людей более уязвимыми к правонарушениям [1].

Одним из наиболее тревожных аспектов преступности несовершеннолетних является высокая распространенность групповых преступлений. В более широком контексте преступности эта категория выделяется своей значительной распространенностью. В зависимости от вида преступления и его географического происхождения доля групповых преступлений с участием несовершеннолетних в общей статистике преступности колеблется от 20% до 80%. Эта статистика подчеркивает влияние динамики сверстников на поведение молодых людей.

Криминогенная мотивация, лежащая в основе стремления к участию в преступной деятельности, – сложная проблема, которая по-разному проявляется в поведении несовершеннолетних. Понимание причин формирования этой мотивации и ее проявлений крайне важно для эффективной борьбы с преступностью несовершеннолетних.

Одним из основных факторов, способствующих формированию криминогенной мотивации у несовершеннолетних, является отсутствие адекватного контроля за их поведением и времяпрепровождением как в семье, так и в учебных заведениях. При отсутствии должного руководства и контроля подростки могут искать занятия и объединения, которые ведут их по делинквентному пути. Это может быть общение со сверстниками, ведущими рискованный образ жизни, или вовлечение в неконтролируемую и потенциально преступную деятельность.

Криминогенная мотивация может также возникать из-за пренебрежения к потенциальным несовершеннолетним жертвам. Распущенное поведение, совместное распитие спиртных напитков, использование укромных мест для встреч, наглое поведение, агрессивные действия – все это признаки отсутствия сочувствия. Несовершеннолетние, проявляющие безразличие к последствиям своих действий для окружающих, с большей вероятностью будут вовлечены в преступную деятельность, наносящую вред как им самим, так и их сверстникам.

Непризнание традиционных духовных и культурных ценностей, а также общепринятых социальных норм может привести к тому, что несовершеннолетние будут подвергаться воздействию социально негативной информации. Средства массовой информации, Интернет, группы сверстников могут оказывать влияние на сознание молодых людей, зачастую восхваляя правонарушения. Несовершеннолетние, не имеющие ценностных и этических основ, могут быть более склонны к преступной деятельности.

Дезинтеграция системы занятости подростков, распад трудовых коллективов также могут способствовать формированию криминогенной мотивации. В условиях отсутствия конструктивных занятий и возможностей для продуктивной трудовой или внеучебной деятельности несовершеннолетние могут обратиться к криминальной деятельности как к способу заполнить свое время или обрести чувство принадлежности.

Криминогенная мотивация часто проявляется в преступной деятельности несовершеннолетних следующим образом:

– преступления против собственности. Несовершеннолетние могут совершать кражи, вандализм или другие преступления против собственности в результате неконтролируемого влечения;

– злоупотребление психоактивными веществами. Употребление наркотиков и алкоголя является распространенным проявлением криминогенной мотивации, часто как способ справиться с глубинными проблемами;

– насилие и агрессия. Агрессивное поведение и насилие могут использоваться как средство утверждения доминирующего положения или разрешения споров;

– объединение со сверстниками. Несовершеннолетние, находящиеся под влиянием криминогенной мотивации, могут объединяться со сверстниками, вовлеченными в преступную деятельность, что способствует сохранению цикла преступности;

– вандализм и граффити. Акты вандализма и граффити могут служить средством выражения неповиновения и несоответствия.

Преступность несовершеннолетних – это не универсальная проблема, она возникает под воздействием целого ряда взаимосвязанных факторов, что делает ее особенно сложной для решения. Решение проблемы преступности среди несовершеннолетних требует комплексного подхода, учитывающего все многообразие факторов, способствующих возникновению этой проблемы:

1. Взаимосвязь факторов, способствующих преступности несовершеннолетних. Учитывая многочисленные факторы, способствующие возникновению преступности среди несовершеннолетних, изолированное рассмотрение какого-либо одного аспекта вряд ли даст долгосрочные результаты. Комплексный подход необходим для всестороннего устранения первопричин.

2. Учет личности несовершеннолетних. Понимание личности несовершеннолетнего преступника является одним из важнейших аспектов решения и предупреждения преступности несовершеннолетних. Для эффективного предупреждения таких преступлений необходимо вникать в тонкости личности, мотивации и биографии преступников. Изучение личностных особенностей несовершеннолетних правонарушителей помогает выявить основные факторы риска, способствующие их делинквентному поведению. К таким факторам риска можно отнести жестокое обращение, отсутствие заботы, злоупотребление психоактивными веществами, проблемы с психическим здоровьем или влияние сверстников [2]. Понимание особенностей личности несовершеннолетнего правонарушителя позволяет разработать индивидуальные меры воздействия. Не все несовершеннолетние правонарушители одинаковы, и универсальный подход к профилактике может оказаться неэффективным. Признание особенностей и проблем каждого правонарушителя позволяет адаптировать меры воздействия к его специфическим потребностям, что повышает шансы на успешную реабилитацию.

3. Профилактика и вмешательство. Комплексные стратегии направлены как на профилактику, так и на вмешательство. Это означает выявление молодежи, находящейся в группе риска, и оказание ранней поддержки, а также реабилитацию тех, кто уже вовлечен в преступную деятельность.

В заключение следует отметить, что преступность несовершеннолетних – это многогранная проблема, имеющая глубокие корни и требующая коллективных усилий для ее решения. Современное общество с его развивающейся экономической и социальной динамикой должно уделять приоритетное внимание профилактике и реабилитации несовершеннолетних правонарушителей, чтобы обеспечить перспективное будущее для следующего поколения.

Список источников

1. Омарова М. М. Причины роста преступности несовершеннолетних в современной России: тенденции, пути противодействия // Научный альманах. – 2020. – № 1-2(63). – С. 156-157.

2. Трякшина Ю. В., Ефименко Е. Н. Роль личности в преступности несовершеннолетних. Причины несовершеннолетней преступности // Вестник Совета молодых учёных и специалистов Челябинской области. – 2021. – Т. 1. – № 1(32). – С. 54-58.

УДК 33

ПРОБЛЕМЫ ПРАВОВОГО РЕГУЛИРОВАНИЯ ПРОГРАММЫ СТРАХОВАНИЯ БАНКОВСКИХ ВКЛАДОВ И ДЕПОЗИТОВ ГРАЖДАН В РОССИЙСКОЙ ФЕДЕРАЦИИ

ИВАНОВА АНАСТАСИЯ ДМИТРИЕВНА,**КАРПОВА ЕКАТЕРИНА БОРИСОВНА,**студенты 3 курса, юридического факультета, специальность:
Правовое обеспечение национальной безопасности, Специалитет,**ПУТИВЕЦ ГАЛИНА ЭРИКОВНА**к. экон. н., доцент, доцент кафедры государственно-правовых дисциплин
Дальневосточного института всероссийского государственного университета юстиции
(РПА Минюста России),
г. Хабаровск

Аннотация: в данной статье рассматриваются современные проблемы правового регулирования страхового возмещения по вкладам граждан на территории России, а также способы защиты законных интересов вкладчиков на случай дефолта банка. Раскрывается правовая и экономическая сущности современной системы страхования вкладов в России. Исследуются правовые гарантии граждан. Проводится параллель с иностранными системами страхования депозитов и вкладов.

Ключевые слова: система страхования вкладов и депозитов, выплата страхового возмещения, правовые основы страхования вкладов и депозитов граждан, участники системы страхования вкладов.

PROBLEMS OF LEGAL REGULATION OF INSURANCE COMPENSATION FOR BANK DEPOSITS AND CITIZEN DEPOSITS IN THE RUSSIAN FEDERATION

Ivanova Anastasia Dmitrievna,**Karpova Ekaterina Borisovna,****Putivets Galina Erikovna**

Annotation: This article discusses the current problems of legal regulation of insurance compensation for deposits of citizens in Russia, as well as ways to protect the legitimate interests of depositors in the event of a bank default. The legal and economic essence of the modern deposit insurance system in Russia is revealed. Legal guarantees of citizens are investigated. A parallel is drawn with foreign deposit and deposit insurance systems.

Key words: deposit and deposit insurance system, payment of insurance compensation, legal basis of insurance of deposits and deposits of citizens, participants of the deposit insurance system.

В современном мире депозиты и вклады становятся неотъемлемой частью финансовой жизни каждого человека. Они представляют собой важный инструмент для сохранения и приумножения финансовых средств, обеспечивают дополнительный доход и обеспечивают финансовую безопасность.

Депозиты и вклады позволяют людям рационально управлять своими финансами, выстраивать личный бюджет, планировать крупные и малые расходы, а также финансировать важные жизненные цели, такие как покупка недвижимости, образование, путешествия или пенсионное обеспечение. Соответственно данные финансовые инструменты должны быть экономически стабильными, иначе потребитель может начать сомневаться в их надежности. Поэтому для достижения максимальной благонадежности данных инструментов государствами разных стран создаются различные системы обеспечения финансовой стабильности с целью минимизации вероятности финансовых кризисов и снижения их масштабов на случай возникновения [6, с. 21].

Система страхования вкладов является одним из ключевых институтов, отвечающих за обеспечение стабильности банковской системы Российской Федерации. Она необходима не только для укрепления кредитной системы, но также для поддержания доверия со стороны вкладчиков.

Страхование вкладов является комплексом мер, направленных на защиту и обеспечение гарантийного возмещения вкладов граждан в случае финансовой несостоятельности кредитно-финансовых организаций. Прежде всего, это эффективный государственный инструмент регулирования отношений, связанных с принятием денежных средств во вклады от физических лиц банками и осуществлением выплат из фонда страхования при наступлении страхового случая.

Однако, в результате постоянных экономических колебаний финансового рынка, а также неустойчивости национальной валюты, вызванных как внешними геополитическими, так и внутренними экономическими ситуациями, возникла существенная нестабильность банковской системы. Финансовые кризисы в Российской Федерации наглядно продемонстрировали необходимость системы защиты (гарантирования) вкладов, прежде всего граждан, поскольку именно граждане чаще всего становятся наиболее уязвимыми субъектами кредитно-денежных отношений. Более того, система защиты (гарантирования) повышает устойчивость кредитных учреждений, защищает вклады граждан, а также защищает сами банки на случай дефолта. В результате банкротства кредитного учреждения, организация может получить возможность выполнить свои обязательства перед кредиторами. Это связано с тем, что в процессе банкротства осуществляется реструктуризация долгов, которая позволяет снизить общую долговую нагрузку на организацию. Если банк признается банкротом, его активы распродаются на аукционе, а вырученные средства используются для погашения долгов перед кредиторами. Если активов банка не хватает для полного погашения долгов, Агентство по страхованию вкладов (АСВ) выделяет дополнительные финансовые активы для покрытия недостающей суммы. Таким образом, АСВ играет роль «кредитора последней инстанции», гарантируя выполнение обязательств перед кредиторами даже в случае банкротства банка. Банкротства кредитных учреждений могут вызвать серьезные экономические потрясения, если они происходят часто или касаются крупных банков. Однако, если процесс банкротства проводится грамотно и с учетом интересов всех сторон, это может способствовать оздоровлению банковской системы и улучшению стабильности финансовой системы в целом.

Как показал международный опыт в области создания систем защиты вкладов граждан существует множество различных способов осуществления её страхования. В некоторых странах система страхования вкладов осуществляется с участием государственного капитала, в других — с использованием как государственного, так и коммерческого банковского капитала, а в третьих — только с коммерческим банковским капиталом. Очевидно, что положительный и отрицательный опыт функционирования иностранных систем защиты вкладов граждан следует учитывать при развитии и совершенствовании системы защиты вкладов граждан в Российской Федерации.

Так, Американская система страхования вкладов предусматривает сотрудничество специального государственного финансового органа – Федеральной корпорации страхования депозитов – с коммерческими банками и другими кредитными учреждениями. Финансирование такой системы осуществляется путем взносов, вносимых банками, а также путем использования государственных средств в случае их недостаточности.

Американская Федеральная корпорация страхования вкладов применяет два основных метода управления неплатежеспособными банками: компенсацию депозитов путем получения компенсации от продажи банка и поглощение неплатежеспособного банка другой юридической организацией. Такие

методы позволяют вкладчикам получить полное возмещение по своим вкладам.

Американская система страхования вкладов граждан в Российской Федерации активно развивается и поддерживает её банковскую систему. Правовые, финансовые и организационные основы обязательного страхования вкладов физических лиц в банках России, компетенция, порядок образования и деятельность организации, осуществляющей функции по обязательному страхованию вкладов, порядок выплаты возмещения по вкладам установлены Федеральным законом от 23 декабря 2003 г. № 177-ФЗ «О страховании вкладов физических лиц в банках Российской Федерации» [1].

Инновационность этой системы страхования вкладов проявила себя в период финансового кризиса в 2008 году в России, когда государство приняло решение повысить уровень гарантирования вкладов. В результате этого, многие банки смогли избежать банкротства, что, в свою очередь, позволило фонду страхования вкладов снизить размер возмещений по вкладам для населения.

Несмотря на то, что этот успешный опыт был приобретен более 15 лет назад, его результаты продолжают оказывать влияние на современную финансовую систему. В частности, ситуация на рынке вкладов в России в 2022 году показала, что система страхования вкладов продолжает играть ключевую роль в обеспечении стабильности и надежности банковской системы.

В последние годы в условиях финансового кризиса усилился интерес к системам страхования депозитов, в результате чего их роль как важнейшего механизма для сбережения стабильности финансовых систем и повышения доверия населения к банкам значительно возросла. Власти различных стран приняли меры по увеличению размера гарантий по вкладам с целью преодоления финансового кризиса 2008 и 2014 годов. Правительство Российской Федерации не осталось в стороне от этой проблемы. Обсуждение вопроса о необходимости увеличения страхового возмещения продолжалось на протяжении всего периода до 2015 года. Очевидно, в условиях сложной экономической ситуации, вызванной серией кризисов с 2014 по 2023 годы, банкам требуется восстановление ликвидности и укрепление доверия вкладчиков.

Так, Российские законодатели на фоне паники вкладчиков с 2015 г. установили сумму государственного страхового возмещения вкладов физических лиц — до 1 400 000 руб. Согласно ст. 1 Федерального закона РФ от 29 декабря 2014 г. № 451-ФЗ «О внесении изменений в ст. 11 Федерального закона РФ «О страховании вкладов физических лиц в банках Российской Федерации» и ст. 46 Федерального закона «О Центральном банке (Банке России)» размер возмещения по вкладам каждому вкладчику устанавливается исходя из суммы обязательств по вкладам банка, в отношении которого наступил страховой случай, перед этим вкладчиком. Возмещение по вкладам в банке, в отношении которого наступил страховой случай, выплачивается вкладчику в размере 100% суммы вкладов в банке, но не более 1 400 000 руб. Если вкладчик имеет несколько вкладов в одном банке, возмещение выплачивается по каждому из вкладов пропорционально их размерам, но не более 1 400 000 руб. в совокупности (ч. 2 с. 1 названного Федерального закона о внесении изменений) [2].

Как показал положительный опыт использования данной системы страхования, страховая ответственность Агентства по страхованию вкладов по состоянию на 04 августа 2023 года составила почти 51 920 млрд. рублей. Об этом говорится в отчете о деятельности АСВ за первое полугодие 2023 года [10].

За указанный период совокупный объем подлежащих страхованию вкладов составил 45 293 млрд. рублей. Общий объем страховой ответственности агентства по действующим банкам составил 51 920 млрд. рублей. Основное покрытие приходится на вклады физических лиц, включая индивидуальных предпринимателей, — 40 884 млрд. рублей. Данный показатель не учитывает счета эскроу.

В 2023 году АСВ пока не предоставила отчет о страховых случаях. Однако согласно информации, полученной в агентстве, в 2022 году банковскими-агентами было обработано 10 тысяч заявлений от вкладчиков, которым было выплачено 1,6 миллиарда рублей в качестве возмещения. Из этих заявлений 4,2 тысячи были приняты через каналы дистанционного обслуживания, а сумма возмещения для этих вкладчиков составила 60 миллионов рублей.

В 2022 году произошло три страховых случая — в отношении банков «ККБ» и «Синергия», а также «Кросна-Банка». Общий объем страховой ответственности АСВ по ним составил 760 млн рублей, из

которых по состоянию на 30 сентября 2022 года обратившимся вкладчикам было выплачено 710 млн рублей возмещения [11].

Однако, стоит сказать о том, что страховые компенсации по вкладам в других странах Европейского союза, а также США превосходят компенсации в нашей стране. Некоторые страны, такие как Япония и Бельгия, гарантируют своим гражданам 100% возврат вкладов в независимости от суммы вложения. В то время как в Российской Федерации ситуация обстоит существенно хуже в связи с установленным предельным порогом страховых выплат. Однако есть вероятность увеличения выплат по вкладам в будущем, так как наша система страхования строится на формировании обязательного страхового фонда через регулярные страховые взносы банков. Соответственно размер данного фонда может расти и страховая сумма по вкладам в перспективе тоже.

Увеличение суммы страхового возмещения можно, на наш взгляд, назвать дополнительной гарантией для граждан со стороны правительства, что, безусловно, должно позитивно сказаться на размещении депозитов граждан в банках Российской Федерации. Тем более, если рассматривать иные способы инвестирования, такие как: акции, облигации, паевые инвестиционные фонды. Вклад имеет существенное преимущество перед ними в сфере безопасности т.к. данный инструмент менее зависим от геополитических конфликтов. Более того, как показал негативный инвестиционный опыт 2022 года, когда многие иностранные и российские активы были заморожены и перестали торговаться на фондовом рынке. Вклады в свою очередь обеспечили надежный способ инвестирования, а с учётом повышения ключевой ставки Центрального Банка до 20%, ставки по вкладам выросли до 15-20%, что в свою очередь увеличило спрос на данный инвестиционный инструмент и снизила спрос на Корпоративные облигации, Облигации федерального займа, акции и иные инвестиционные инструменты. Таким образом, необходимость консервативных и умеренных инвесторов, предпочитающих стабильный доход в пределах 14-15% годовых, инвестировать в более рискованные активы пропала. Ведь на тот период вклады были более привлекательными, чем другие инвестиционные инструменты. В 2023 году такая тенденция тоже прослеживается в связи с повышением ключевой ставки, проценты по вкладам дают от 10% до 13% годовых и с учетом стремительно растущего курса доллара и политики сдерживания рынка за счет повышения ключевой ставки. В ближайшие месяцы проценты по вкладам могут достигнуть рекорда 2022 года [12].

К сожалению, вопреки всем положительным свойствам вкладов и депозитов как финансовых инструментов, ключевой проблемой страхования вкладов являются существенные ограничения, касающиеся субъектов, на которые они распространяются. Так, в соответствии с п. 4 ст. 2 ФЗ №177 «О страховании вкладов физических лиц» застрахованными являются только вклады и депозиты физических лиц и индивидуальных предпринимателей — граждан Российской Федерации, иностранных граждан и лиц без гражданства [2]. Страхование не распространяется на депозиты юридических лиц, так как их страхование, по мнению законодателя, может повлечь избыточные риски для государства. Таким образом, система страхования вкладов в России социально направлена на защиту интересов, главным образом, мелких и средних вкладчиков, для которых потеря личных сбережений будет серьезным последствием.

В настоящее время в российских банках — участниках системы страхования вкладов сосредоточена большая часть всех вкладов населения. Остальные сбережения обеспечиваются нормами Федерального закона от 29 июля 2004 г. № 96-ФЗ «О выплатах Банка России по вкладам физических лиц в признанных банкротами банках, не участвующих в системе обязательного страхования вкладов физических лиц в банках Российской Федерации» [5].

В соответствии со ст. 56 Федерального закона от 10 июля 2002 г. № 86-ФЗ «О Центральном банке Российской Федерации (Банке России)» Банк России является органом банковского надзора за соблюдением кредитными организациями и банками банковского законодательства, нормативных актов Банка России, установленных ими обязательных нормативов [4].

В целях поддержания стабильности банковской системы и защиты законных интересов вкладчиков и кредиторов Банк России на основании Совета директоров вправе предоставлять субординированные кредиты ПАО «Сбербанк России» в размере, не превышающем размера собственных средств

(ст. 2 Федерального закона РФ от 29 декабря 2014 г. № 451-ФЗ «О внесении изменений в ст. 11 Федерального закона «О страховании вкладов физических лиц в банках Российской Федерации» и ст. 46 Федерального закона «О Центральном банке Российской Федерации (Банке России)» [3]. Также в этих целях была введена новая норма в ст. 3 названного Федерального закона РФ о внесении изменений, которая говорит, что Агентство по страхованию вкладов вправе осуществлять меры по повышению капитализации банков, за исключением «Сбербанка России», путем передачи облигаций федерального займа, внесенных Российской Федерацией в имущество Агентства в качестве имущественного взноса, в субординированные займы и (или) путем оплаты такими облигациями субординированных облигационных займов банков.

Российская банковская система уже претерпела негативные последствия такого подхода, когда клиенты выбирают банки исходя только из уровня процентной ставки, не уделяя должного внимания их надежности. В данном контексте крайне важно установить четкий и эффективный надзор за рискованными банками, действующими в рамках системы страхования вкладов.

Для достижения должной эффективности системы защиты прав вкладчиков необходимо создание адекватной системы надзора и контроля за деятельностью участников. В связи с этим, государственные органы обязаны налагать жесткий контроль и надзор за действиями финансовых институтов и их клиентов.

Изучение случаев страхования и порядка возмещения средств на вкладах показывает эффективность и важность действующей системы страхования вкладов в России. Во время страховых выплат не возникло паники среди вкладчиков, однако система требует совершенствования. Мы считаем, что необходимо расширить круг субъектов и объектов страхования, включая юридических лиц. В частности, стоит модернизировать систему страхования вкладов и внести поправку в ст. 4 Федерального закона от 23 декабря 2003 г. № 177-ФЗ «О страховании вкладов физических лиц в банках Российской Федерации», включив в перечень участников страхования все виды юридических лиц, предусмотренных ст. 50 Гражданского Кодекса РФ. Данная мера позволит усилить экономические гарантии участников МСП и лиц, чьи уставные цели предусматривают наличие расчетных счетов и накопительных депозитов. На текущий момент данные субъекты экономических отношений находятся в наиболее уязвимом положении, соответственно такая мера поможет сохранить денежные капиталы юридических лиц в банках России.

Также стоит рассмотреть возможность увеличения размера страхового возмещения по вкладам. Это можно сделать при условии прозрачности и прогнозируемости банковской системы. Кроме того, следует уменьшить число банков. В настоящее время наблюдается рост локальных коммерческих банков, в которых Центральный Банк не является учредителем. Это увеличивает риск дефолта и потери части капитала. Поэтому очень важно сократить число банков без государственного участия до минимума. В свою очередь, нужно развивать крупные государственные банки. Это поможет поддерживать стабильность развития банковской системы и экономической системы распределения финансовых капиталов в целом. В этом процессе следует активизировать роль Агентства по страхованию вкладов в предотвращении несостоятельности участников системы страхования. При этом Агентству необходима поддержка со стороны государства для оказания финансовой помощи.

Важно всесторонне рассмотреть все вопросы страхования вкладов, внести необходимые изменения в законодательство Российской Федерации и нормативные акты Банка России.

В заключение, следует отметить, что банкротство банков вызывает негативную реакцию в обществе и может иметь серьезные последствия. Мы считаем, что данная тема требует дальнейшего теоретического и практического изучения, связанного с развитием института страхования вкладов и экономическими проблемами общества.

Список источников

1. Федеральный закон от 02.12.1990 № 395-1 (ред. от 27.12.2018) «О банках и банковской деятельности» // Собр. законодательства РФ. – 05.02.1996. – № 6. URL: https://www.consultant.ru/document/cons_doc_LAW_5842/ (дата обращения: 18.09.2023).

2. Федеральный закон "О страховании вкладов в банках Российской Федерации" от 23.12.2003 N 177-ФЗ (последняя редакция) // Собр. законодательства РФ. – № 52 (ч. I). – Ст. 2 URL: https://www.consultant.ru/document/cons_doc_LAW_45769/ (дата обращения: 18.09.2023).
3. Федеральный закон "О внесении изменений в статью 11 Федерального закона "О страховании вкладов физических лиц в банках Российской Федерации" и статью 46 Федерального закона "О Центральном банке Российской Федерации (Банке России)" от 29.12.2014 N 451-ФЗ (последняя редакция) // Собр. законодательства. URL: https://www.consultant.ru/document/cons_doc_LAW_172854/ (дата обращения: 18.09.2023).
4. Федеральный закон "О Центральном банке Российской Федерации (Банке России)" от 10.07.2002 N 86-ФЗ (последняя редакция) // Собр. законодательства. – № 31. – Ст. 3232. URL: https://www.consultant.ru/document/cons_doc_LAW_37570/ (дата обращения: 18.09.2023).
5. Федеральный закон "О выплатах Банка России по вкладам физических лиц в признанных банкротами банках, не участвующих в системе обязательного страхования вкладов в банках Российской Федерации" от 29.07.2004 N 96-ФЗ (последняя редакция) // Собр. законодательства. URL: https://www.consultant.ru/document/cons_doc_LAW_37570/ (дата обращения: 18.09.2023).
6. Богомолов А.А. Правовое регулирование страхования вкладов в банках Российской Федерации // Экономика и предпринимательство. – № 3. – 2019. – С. 14.
7. Ленева И.Г. Система страхования вкладов физических лиц в банковской системе Российской Федерации // Финансовое право. – 2018. – № 1. – С. 21.
8. Мануйленко В.В. Модели оценки экономического капитала коммерческого банка: монография / В. В. Мануйленко. – Москва: Финансы и Статистика. – 2021. – 264 с.
9. Одинцов В.О. Антикризисное управление в коммерческом банке: вызовы и решения // Экономика и предпринимательство. – 2021. – №2 (127). – С. 1044-1048.
10. Официальный сайт Агентства по страхованию вкладов URL: <https://www.asv.org.ru/news/771083> (дата обращения: 18.09.2023).
11. Официальный сайт информационного агентства «Банки.ру» URL: <https://www.banki.ru/news/lenta/?id=10976373> (дата обращения: 18.09.2023).
12. Копытина О.А. Что будет с вкладами в 2023-м: прогноз по ставкам и изменения в законах // Официальный сайт РосБизнесКонсалтинг URL: <https://quote.rbc.ru/news/article/63accf069a7947e164f99299> (дата обращения: 18.09.2023).

УДК 34

КОНСЕКВЕНЦИАЛИСТИЧЕСКАЯ ТРАКТОВКА УГОЛОВНОГО НАКАЗАНИЯ

УСКО ГРИГОРИЙ ИВАНОВИЧ

курсант 4 курса

Ставропольский филиал Краснодарского университета МВД России

Научный руководитель: Уваров И.А.*доцент кафедры уголовного права и криминологии**кандидат юридических наук, доцент**Ставропольский филиал Краснодарского университета МВД России*

Наказание, как основная форма государственного принуждения, традиционно относится к наиболее критикуемой научной категории. В тоже время, большинство специалистов сходятся во мнении, что научные концепции связанные с наказанием, могут рассматриваться как частные случаи других, более «широких» морально-этических концепций. Здесь прослеживается непосредственная связь между существующим в современной гуманитарной науке пониманием наказания (прежде всего уголовного), как фундаментальной морально-этической категории. Справедливость, «добро» и «зло» – представляет собой не только своеобразный «фундамент нравственности», но и выступает неким «источком культурной цивилизации» любого социального образования [1].

Формируемые в этой связи условия, определяют совокупность тех негативных факторов, которые создают существенные препятствия для их исследования. Отсюда многосложность концептуальных подходов к определению сущностных, прежде всего морально-этических характеристик уголовного наказания. Теория уголовного права, не всегда апеллирует морально-этическим императивам. Возможно, это обусловлено тем, что существующий в науке этический дискурс не представляет из себя монолитного целого. Даже поверхностный анализ показывает, что он представляет собой некую «мозаику» различных по своему содержанию представлений, которые нередко противоречат друг другу. От гуманизма Л.Н. Толстого [2], до «сопротивления злу силою» И.А. Ильина [3].

Здесь можно предположить, что именно поэтому, за всю историю уголовно-правовой науки, так и не сформировалось приемлемого для всех понимания справедливости как социально-правовой категории. До настоящего времени, социум не может четко декларировать те принципы поведения, которые мог ли бы «обеспечивать бесконфликтную или, по крайней мере, свободную от антагонизмов общественную жизнь» [4]. Из курса «Истории государства права», мы знаем, что на протяжении всей истории человечества, предпринималось много усилий по поиску путей построения справедливого общества. Безусловно, нельзя отрицать того огромного вклада в уголовно-правовую науку, которое внесли патриархи отечественного права, заложившие основу нормативно-ценностного мышления. Достаточно отметить, что отечественная уголовно-правовая наука определила необходимые юридические механизмы противодействия криминогенным процессам и явлениям, не абстрактное «долженствование», а вполне работоспособные нормы [5]. Причем, здесь довольно удачно были нивелированы те представления об идеальном (справедливом) государстве, которые основывались на неких абстрактах представлений (идеальное государство Платона, Утопия Мора и тому подобное) [6].

В этой связи, традиционно встает вопрос об одном из наиболее противоречивых институтов уголовно-правовой науки – наказании. Качественная характеристика наказания, как формы государственного принуждения, традиционно относится к наиболее критикуемой стороне любой юридической деятельности [7]. Именно здесь, как нигде-либо прослеживается неопределенность в реализации правоприменительной практикой тех теоретических положений, которые законодатель реализует в действу-

ющем законодательстве. Здесь, стоит согласиться с теми авторами, которые утверждают, что «адекватное понимание нормативных теорий невозможно в отрыве от их практической реализации» [4].

Сложность в адекватной качественной оценки уголовного наказания требует тщательного обоснования в силу своего сложного отношения с требованиями морально-этическими представлениями. Такого рода сложности детерминированы тем, что налагаемое от имени государства наказание, хотя и регулируется законом, все же сопряжено с нарушением неких морально-нравственных императивов. В частности, государство в лице специализированных органов вторгается в повседневную жизнь человека, совершившего преступление. На основании этого факта, к нему применяется вся сила государственного принуждения – лишение осужденного свободы, различных личных благ или даже жизни. Можно сколько угодно в этой связи говорить о морально-нравственной стороне дела, однако государство делает это в силу необходимости – защиты определенных интересов личности. Отсюда и поиск необходимого обоснования этим действиям посредством теории уголовного наказания.

Именно поэтому, различные научные теории толкуют уголовное наказание по-разному, от абсолютно аморального, до вполне допустимого и оправданного. В этой связи, наиболее интересным с нашей точки зрения, является консеквенциалистическая трактовка (от *consequens*, лат – «следствие, вывод, результат»), указывающего на значимость последствий примененного в виновному лицу наказания. Такой концептуальный подход предполагает, что уголовное наказание может быть оправдана только в том случае, если мы сможем доказать, что оно может достигать заявленных законодателем целей. Современные пенологические теории обосновывают эффективность наказания как такового, только в том случае, если оно приводит к сокращению уровня преступности, посредством применения уголовного закона [8].

Здесь нужно сделать уточнение. Уголовное наказание, является лишь частным случаем реализации государственного принуждения. Следовательно, и его качественная оценка, должна осуществляться не в русле только уголовно-правовой доктрины, а как важный элемент более широкой политической теории осуществления государственной власти. Учитывая, что в данный момент в нашей правовой теории главенствует либеральный подход, то в качестве приоритетного направления определяется – состояние индивидуальных прав и свобод человека. Вряд ли такой однобокий подход, позволяет получить верифицированный вариант качественной оценки уголовного наказания.

Сторонники консеквенциалистической трактовки уголовного наказания убеждены, что его главное предназначение (цель) заключается в «предотвращении будущих преступлений». Они в частности, не отрицают, что «преступление (совершенное или потенциальное) является безусловным вредом, в связи с чем государство вправе причинить вред посредством наказания ради предотвращения ещё большего вреда, который может быть причинён в результате нового совершенного преступления» [4]. Это в полной мере согласуется с современной отечественной доктрине уголовного и уголовно-исполнительного права.

В данном контексте, сторонники теории консеквенциализма, как основы обоснования уголовного наказания, предлагают стройный и логичный подход, основанный на базе единственной шкалы ценностей. Среди наиболее последовательных сторонников этой теории, можно назвать английского философа права Герберта Лайонела Адольфуса Харта. По его мнению, «всякая морально допустимая трактовка наказания должна представить его как компромисс между очевидными и частично противоречивыми принципами» [9, с. 208]. В предлагаемой им терминологии, «основную оправданную цель» системы уголовных наказаний необходимо рассматривать исключительно в консеквенциалистском значении. Борьба с преступностью посредством уголовного наказания, может иметь только нормативно-правовые ограничения. В этом смысле его применение допускает, что система «уголовной юрисдикции» способна достигать заявленных в уголовном законе общих консеквенциалистских целей. При этом, как отмечает Г.Л.А. Харт: «правила закона не могут соответствовать нормам морали», [9, с. 178] что по его мнению и исключает дискуссию в этом вопросе.

Подобно тому, как постмодернистский гносеологический релятивизм подвергается критике со стороны академической философии права, концептуальные подходы к определению уголовного наказания и его консеквенциалистская трактовка, неизбежно вызывают некоторые сомнения в части каса-

ющейся их соответствия морально-нравственным императивам. Данное противоречие наиболее ярко проявляется при качественной оценке правоприменительной практики. Именно она, в специальной литературе более всего подвергается критике. Мы не случайно делаем акцент, именно на специальную литературу, т.к. современная публицистика в части касающейся уголовного наказания излишне эмоциональна и не критична с точки зрения определения методологических подходов.

Насколько возможно осуществлять какие-либо ранжирования в характере элементов ограничивающих права и свободы осужденных при исполнении назначенного судом уголовного наказания, чтобы выделить из них наиболее приоритетные. Согласно консеквенциалистской трактовке, в уголовном наказании должна реализовываться единая цель – предупреждение преступления, что полностью согласуется с требованиями действующего законодательства и с целесообразностью обусловленной криминологической теорией. В этой связи, можно констатировать контрпродуктивность реализации тех уголовно-правовых концепций, которые предполагают реализацию таких обоснований, которые делают приоритетность морально-этических императивов средством конфликта. Здесь, такой важный и сложный государственный институт, как уголовное наказание, представляется в виде банальной формы государственного принуждения, как правило ничем не ограниченной. Это приводит к столкновению интересов конкретного гражданина с государством и обществом или в более конкретном виде между индивидом и требованиями действующего законодательства.

Список источников

1. Вавилова, Е. Ю. Диалектика добра и зла: социально-философский аспект / Е. Ю. Вавилова // Известия Российского государственного педагогического университета им. А.И. Герцена. – 2008. – № 60. – С. 52-55.
2. Толстой, Л. Н. Закон насилия и закон любви: О пути, об истине, о жизни / Л. Н. Толстой. М.: РИПОЛ КЛАССИК, 2004. 941 с.
3. Ильин, И. А. О сопротивлении злу силою / И. А. Ильин. – изд. 7-е. – М.: ДАРЪ, 2019. – 480 с.
4. Куликов, М. В. Ретрибутивизм и консеквенциализм в теориях правового наказания / М. В. Куликов // Вестник Кузбасского института. – 2011. – № 4(7). – С. 74-77.
5. Таймасханов, З. Э. Принуждение в истории российского уголовного права / З. Э. Таймасханов // Актуальные проблемы современного права: Материалы первой региональной научно-практической конференции, Грозный, 29 апреля 2017 года. – Грозный: Учебный центр «Магистр», 2017. – С. 64-65.
6. Бабурин, С. Н. На пути к нравственному государству: представления о справедливом обществе без государства / С. Н. Бабурин // Вестник Московского университета им. С.Ю. Витте. Серия 2: Юридические науки. – 2020. – № 1(23). – С. 20-28.
7. Кочкарев, А. И. О реализации цели исправления осужденных к наказанию в виде лишения свободы / А. И. Кочкарев, И. А. Уваров // V Международный пенитенциарный форум «Преступление, наказание, исправление» (приуроченный к проведению в 2021 году в Российской Федерации Года науки и технологий): Сборник тезисов выступлений и докладов участников. В 9-ти томах. Материалы Международной научно-практической конференции. В 2-х частях, Рязань, 17–19 ноября 2021 года. Том 2. Часть 1. – Рязань: Академия ФСИН России, 2021. – С. 225-229.
8. Уваров, И. А. Уголовный закон как средство пенитенциарной профилактики / И. А. Уваров // Человек: преступление и наказание. – 2006. – № 4(55). – С. 206-208.
9. Харт, Г. Л. А. Понятие права / Г. Л. А. Харт; пер с англ. / под общ. ред. Е.В. Афонасина и С.В. Моисеева. – СПб.: Изд-во СПб. ун-та, 2007. – 302 с.

УДК 330

СРАВНИТЕЛЬНЫЙ АНАЛИЗ РАЗЛИЧНЫХ ВИДОВ ГОСУДАРСТВЕННОЙ РЕГИСТРАЦИИ

КАМАЕВА АНАСТАСИЯ МИХАЙЛОВНА

студент

ФГБОУ ВО «Оренбургский Государственный университет»

*Научный руководитель: Кравченко Мария Владимировна
преподаватель кафедры административного и финансового права
ФГБОУ ВО «Оренбургский Государственный университет»*

Аннотация: данная статья посвящена сравнительному анализу различных видов государственной регистрации. В работе описываются основные понятия, даётся характеристика видов государственной регистрации, направленных на полноценное функционирование государственной власти, реализацию прав, свобод и обязанностей человека и гражданина в Российской Федерации, а также описываются соответствующие основные административные процедуры.

Ключевые слова: государственная регистрация, административные процедуры, юридические лица, недвижимость, индивидуальный предприниматель.

COMPARATIVE ANALYSIS OF VARIOUS TYPES OF STATE REGISTRATION

Kamaeva Anastasia Mikhailovna*Scientific adviser: Kravchenko Maria Vladimirovna*

Abstract: this article is devoted to the comparative analysis of various types of state registration. The paper describes the basic concepts, describes the types of state registration aimed at the full functioning of state power, the realization of the rights, freedoms and duties of man and citizen in the Russian Federation, and describes the relevant basic administrative procedures.

Key words: state registration, administrative procedures, legal entities, real estate, individual entrepreneur.

На сегодняшний день данная тема является актуальной в административно-процессуальном праве, так как с государственной регистрацией рано или поздно сталкивается каждый гражданин Российской Федерации, поэтому необходимо знать все нюансы, возникающие в каком-либо административном процессе.

Государственная регистрация широко применяется в различных сферах общества и государства. В административно-правовой литературе регистрация рассматривается, как один из методов государственного управления, является условием признания деятельности граждан и юридических лиц правомерной. Вместе с тем регистрация позволяет проверить законность определённых фактов, действий, возникновения и прекращения прав и обязанностей субъектов, обеспечить защиту интересов общества и государства, а также обеспечить признание, возможность реализации и защиты прав граждан их объединений и организаций. Государственная регистрация является важной процедурой для защиты прав субъектов. [3, с. 106]

Задачами государственной регистрации являются:

- 1) Проверка законности действий субъекта;

2) Подтверждение правового статуса имущественных и неимущественных прав и обязанностей физических и юридических лиц;

3) Ведение учёта субъектов и объектов государственной регистрации;

4) Принятие мер по охране и защите имущественных и личных неимущественных прав граждан и юридических лиц от противоправных посягательств. [3, с. 111]

Особое место занимают следующие виды государственной регистрации:

1) Регистрация юридических лиц и индивидуальных предпринимателей;

2) Регистрация объектов недвижимости;

3) Регистрация граждан Российской Федерации по месту жительства и месту пребывания в пределах Российской Федерации. [5, с. 87]

В Российской Федерации процедура регистрации юридического лица и индивидуального предпринимателя подразумевает несколько этапов административного процесса и требует соблюдения определенных правил и предоставления соответствующих документов, Для регистрации юридического лица требуется: устав - основной документ, который определяет цели, деятельность, организационную структуру и правовой статус юридического лица; протокол о создании юридического лица - документ, который подтверждает решение учредителей о создании организации и утверждает устав; документ о назначении руководителя; документы, подтверждающие право на владение помещением, где будет зарегистрировано юридическое лицо; решение о назначении генерального директора.

Этапами регистрации индивидуального предпринимателя являются: подготовка заявления о государственной регистрации индивидуального предпринимателя; документ о присвоении основного государственного регистрационного номера индивидуального предпринимателя; подача документов в налоговую инспекцию; выдача свидетельства о государственной регистрации индивидуального предпринимателя.

Регистрация объектов недвижимости в России производится в органах Федеральной регистрационной службы. Процедура регистрации включает в себя несколько этапов: заявление о регистрации объекта недвижимости, которое подается в Многофункциональный центр предоставления государственных и муниципальных услуг. Для регистрации объекта недвижимости требуется свидетельство о праве собственности, а также документы о технических характеристиках объекта. Перед регистрацией объекта недвижимости необходимо провести техническую инвентаризацию, которая включает определение его характеристик, границ и площади. После подачи заявления и предоставления всех необходимых документов производится регистрация права собственности на объект недвижимости. Полученное свидетельство о регистрации является официальным документом, подтверждающим право собственности.

Регистрация граждан Российской Федерации по месту жительства и месту пребывания в пределах Российской Федерации осуществляется согласно Федеральному закону от 27 июля 2004 года № 79-ФЗ «О государственной регистрации юридических лиц и индивидуальных предпринимателей».

Граждане России имеют обязанность зарегистрироваться по месту пребывания, если они планируют проживать в данном месте более 90 дней. Регистрация по месту жительства осуществляется в случае, когда гражданин планирует постоянно проживать в данном месте.

При обращении для регистрации гражданам необходимо предъявить следующие документы:

1. Заявление на регистрацию по месту пребывания или по месту жительства.

2. Паспорт или иной документ, удостоверяющий личность.

3. Документ, подтверждающий право на проживание в данном месте (свидетельство о собственности, договор аренды и т.д.).

По итогам подачи заявления и предоставления необходимых документов, соответствующий орган регистрации производит регистрацию гражданина по месту пребывания или по месту жительства. Сроки регистрации могут различаться в зависимости от места и органа регистрации.

Регистрация по месту пребывания и по месту жительства имеет большое значение для граждан, так как на ее основании происходит оформление и получение различных документов и услуг, например, таких как: медицинское обслуживание, получение социальных выплат, получение паспорта, реги-

страция автомобиля и т.д.

Несмотря на различные административные процессы, связанные с данными видами государственной регистрации, в Российской Федерации существуют некоторые общие проблемы, возникающие в административном регистрационном процессе. Например, бюрократические процедуры: регистрация может быть длительным и сложным процессом, потому что необходимо собрать и предоставить большое количество документов, заполнить различные анкеты и пройти через несколько инстанций и органов государственной власти, это может занимать значительное количество времени, связанное с большим количеством проверок и административных процедур, которые необходимо пройти; финансовые затраты, т.к. необходимо уплатить государственные пошлины, услуги нотариуса и юриста, а также оплата регистрации в торговом реестре и других организациях; некоторые аспекты законодательства, в котором могут быть пробелы;

Однако, государственная власть Российской Федерации предпринимает шаги для упрощения процедур регистрации и улучшения данной сферы деятельности. Введение электронных сервисов, упрощение документооборота и уменьшение административных процедур - все это может помочь снизить проблемы, связанные с государственной регистрацией в Российской Федерации.

Таким образом, сравнительный анализ различных видов государственной регистрации позволяет лучше понять различия в процедурах, требованиях и применении. Это помогает гражданам и предпринимателям принять осознанные решения и обеспечить законность своих действий. Кроме того, такой анализ способствует выявлению некоторых проблем, возникающих при государственной регистрации, а также развитию более эффективных и прозрачных систем регистрации.

Список источников

1. Зеленцов А. Б., Кононов П. И., Стахов А. И. Административно-процессуальное право России в 2 ч. Часть 1 [Электронный ресурс]. – Режим доступа: URL: <https://urait.ru/book/administrativno-processualnoe-pravo-rossii-v-2-ch-chast-1-516570?ysclid=Inh94y6ol0513945610> (12.01.2023)
2. Миронов А. М. Административно-процессуальное право [Электронный ресурс]. – Режим доступа: URL: <https://znanium.com/catalog/document?id=418444&ysclid=Inh9bexqtv340234174> (12.01.2023)
3. Бажукова Ю. В. и др. Административно-процессуальное право [Электронный ресурс]. – Режим доступа: URL: <https://studylib.ru/doc/6225448/administrat.-process.-pravo.-uchebnik-2-e-izd> (12.01.2023)
4. Кайнов В.И., Сафаров Р.А., Терентьев Р.В. Административно-процессуальное право России [Электронный ресурс]. – Режим доступа: URL: <https://obuchalka.org/20210201128878/administrativno-processualnoe-pravo-rossii-kainov-v-i-safarov-r-a-terentev-r-v-2021.html?ysclid=Inha0g3oq7872317426> (12.01.2023)
5. Майоров В. И. Курс лекций по административно-процессуальному праву [Электронный ресурс]. – Режим доступа: URL: https://мвд.рф/upload/site151/doc/publikatsii/Vanyushin_Ya.L._Grechkina_O.V._Leschina_E.L._Magdenko_A.D._Kurs_leksiy_po_administrativno-protsessualnomu_pravu._-_Chelyabinsk_Chelyabinskiy_yuridicheskiy_institut_MVD_Rossii_2009.pdf?ysclid=Inha5k6ktt294891100 (12.01.2023)
6. Панова И.В. Административно-процессуальное право России: монография [Электронный ресурс]. – Режим доступа: URL: <https://cepheusbook.info/download/administrativno-protsessualnoe-pravo-rossii> (12.01.2023)

© А. М. Камаева, 2023

ПЕДАГОГИЧЕСКИЕ НАУКИ

УДК 378

ОРГАНИЗАЦИОННО-ПЕДАГОГИЧЕСКИЕ УСЛОВИЯ ФОРМИРОВАНИЯ ПОЛИКУЛЬТУРНОЙ КОМПЕТЕНЦИИ У СТУДЕНТОВ МУЗЫКАЛЬНОГО КОЛЛЕДЖА

ЧЖАН ЯОТИН

магистрант

ФГБОУ ВО «Московский педагогический государственный университет»

Аннотация. В представленных результатах исследования содержится материал, полученный в ходе теоретического анализа и педагогического эксперимента, осуществленного для установления степени эффективности организационно-педагогических условий, реализация которых в образовательном пространстве музыкального колледжа позволит достичь высокой степени сформированности у студентов поликультурной компетентности. Предложенные нами организационно-педагогические условия были введены в образовательный процесс экспериментальной группы студентов музыкального колледжа, которые по окончании педагогического эксперимента продемонстрировали положительную динамику исследуемых значений. Полученные результаты позволяют нам констатировать возможность применения сформулированных нами организационно-педагогических условий в образовательных учреждениях, в которых осуществляется подготовка специалистов в области музыкальной культуры.

Ключевые слова: организационно-педагогические условия; поликультурная компетентность; студенты; медицинский колледж.

ORGANIZATIONAL AND PEDAGOGICAL CONDITIONS FOR THE FORMATION OF MULTICULTURAL COMPETENCE AMONG MUSIC COLLEGE STUDENTS

Abstract. The presented research results contain the material obtained during the theoretical analysis and pedagogical experiment carried out to establish the degree of effectiveness of organizational and pedagogical conditions, the implementation of which in the educational space of the music college will allow students to achieve a high degree of formation of multicultural competence. The organizational and pedagogical conditions proposed by us were introduced into the educational process of an experimental group of music college students who, at the end of the pedagogical experiment, demonstrated positive dynamics of the values studied. The obtained results allow us to state the possibility of applying the organizational and pedagogical conditions formulated by us in educational institutions where specialists in the field of musical culture are trained.

Key words: organizational and pedagogical conditions; multicultural competence; students; medical college.

Введение. В контексте современных преобразований, отмечаемых рядом специалистов в качестве специфических последствий введения в деятельность по организации образовательного процесса Национальной доктрины [5], с сопровождением изменений в документах регулирующих деятельность в образовательной среде [8], следует признать сохраняющуюся «востребованность» практико-ориентированных мероприятий по формированию компетенций в поликультурном обществе.

Совокупность трансформационных изменений в межкультурных связях, затрагивающих практически все области жизнедеятельности человека, в достаточно степени ярко отразилась как в образова-

тельном пространстве, так и на культурной плоскости, тем самым подчеркнув значимость национальных и инациональных музыкальных ценностей в иерархии общечеловеческих ценностей всех народов мира.

В рамках затрагиваемых вопросов нашей исследовательской деятельности, наибольшую актуальность в связи с вышепредставленной текущей ситуации приобрело формирование поликультурной компетенции у будущих выпускников музыкального колледжа. Акцентированное внимание, отданное проблеме формирования поликультурной компетенции, обусловлено актуальностью в профессиональной подготовке конкурентоспособных специалистов способности к построению диалога культур. Подобные взаимодействия позволяют обеспечить высокий уровень трансляции и освоения новых знаний, тем самым расширяя границы мировоззрения студента.

Степень разработанности проблемы исследования. В настоящем исследовании посредством теоретических методов анализа, обобщения, систематизации и интерпретации, был получен материал, базирующийся на результатах исследовательской деятельности по проблематике организации поликультурного образования. Среди наиболее популярных в научной сфере работ следует назвать научные труды ряда авторов, в частности М. М. Геворкян[2], Т. Ю. Гурьяновой[3], В. И. Байденко[1] Ю. Г. Татур[7] и др.

Значимость достигнутых результатов вышеперечисленных авторов определяется выстроенной теоретико-методологической основы, необходимой для успешной организации образовательной деятельности. Несмотря на значительное количество исследований и затронутых в них проблемных аспектов, до настоящего времени в образовательной системе музыкальной подготовки сохраняется одно из *противоречий* между потребностью в специалистах способных продемонстрировать сформированность поликультурной компетенции и недостаточностью исследований проблемы, лежащей в плоскости практического ее формирования.

Теоретическое осмысление проблемы исследования. Раскрывая разнообразные аспекты процесса обучения, авторы исследований формулируют выводы, в которых прослеживается единообразие в понимании важности и актуальности формирования поликультурной компетенции

С нашей точки зрения максимально точно и полно дает трактование данной дефиниции в своих работах М. А. Абсатовой, представленной автором в виде личностного качества. В структурно-иерархическую композицию названного качества, органично включены составные и неотъемлемые компоненты, в совокупности позволяющие субъекту признавать национально – культурную идентичность и индивидуальность, на равных соседствующей с пониманием и осознанием многомерности окружающего человека мира[2, с. 34].

Теоретический анализ представленных в других ранее названных нами авторов работах трактовок исследуемого понятия позволил сформулировать свое представление поликультурной компетенции, которая, на наш взгляд, может быть отражена в виде совокупности знаний и значимых для профессиональной деятельности качеств, позволяющих устанавливать и адекватно воспринимать культурные различия представителей разных стран. Подобное восприятие способствует пониманию произведений музыкального искусства разных народов, и интегрировать полученные таким образом знания в родную культурную среду.

Цель исследования заключается в систематизации и формулированию организационно-педагогических условий, реализация которых в образовательном пространстве музыкального колледжа позволит достичь высокой степени сформированности у студентов поликультурной компетентности.

Результаты исследования. В ходе достижения цели параллельно решению задачи по установлению комплекса организационно-педагогических условий, осуществлялась практическая деятельность по организации педагогического эксперимента среди добровольно согласившихся на него студентов музыкального колледжа. Опираясь на теоретический материал, посредством общеизвестных методов анализа, систематизации, обобщения и интерпретации, нами были сформулированы следующие организационно-педагогические условия:

- разработка, планирование и организация мероприятий по формированию иерархии поликультурных ценностей и установок;
- введение в педагогический инструментарий действенных междисциплинарных средств, поз-

воляющих включать в практико-ориентированную деятельность интеграционные элементы эмоциональной сферы студентов.

В ходе исследовательских мероприятий, включающих в себя организацию педагогического эксперимента с целью подтверждения / опровержения сформулированной гипотезы по реализации организационно-педагогических условий, содействующих формированию поликультурной компетенции у студентов медицинского колледжа, приняли участие 20 студентов 1 курса. Все студенты были разделены на две группы – экспериментальная группа (ЭГ, n=10) в которой осуществлялась реализации двух вышеназванных педагогических условий, и контрольная группа (КГ, n=10), продолжающая обучение без изменений.

Акцентированному вниманию были подвергнуты значения критериев, соотносимых с каждым из ранее перечисленных компонентов. Установление и фиксирование значений в ходе педагогического эксперимента осуществлялось посредством общеизвестных методик: *методика на понимание поликультурной картины мира*, в ходе которой студенты выполняли предложенные им интегративные задания (например, выразить свое эмоциональное состояние через исполнение музыкального произведения) - №1, экспресс-опросника «Индекс толерантности» -№2 [6], и теста на выявление уровня эмпатийности- №3 [4].

Фиксирование полученных в ходе педагогического эксперимента осуществлялось путем занесения в протокол педагогами значений, в последствии подвергнутых обработке математическим инструментарием статистических методов. Полученные по окончанию обработки и интерпретации результаты, демонстрирующие итоговые значения трех измерений, осуществленных на констатирующем, формирующем и контрольном этапах, отражены на рисунке 1.

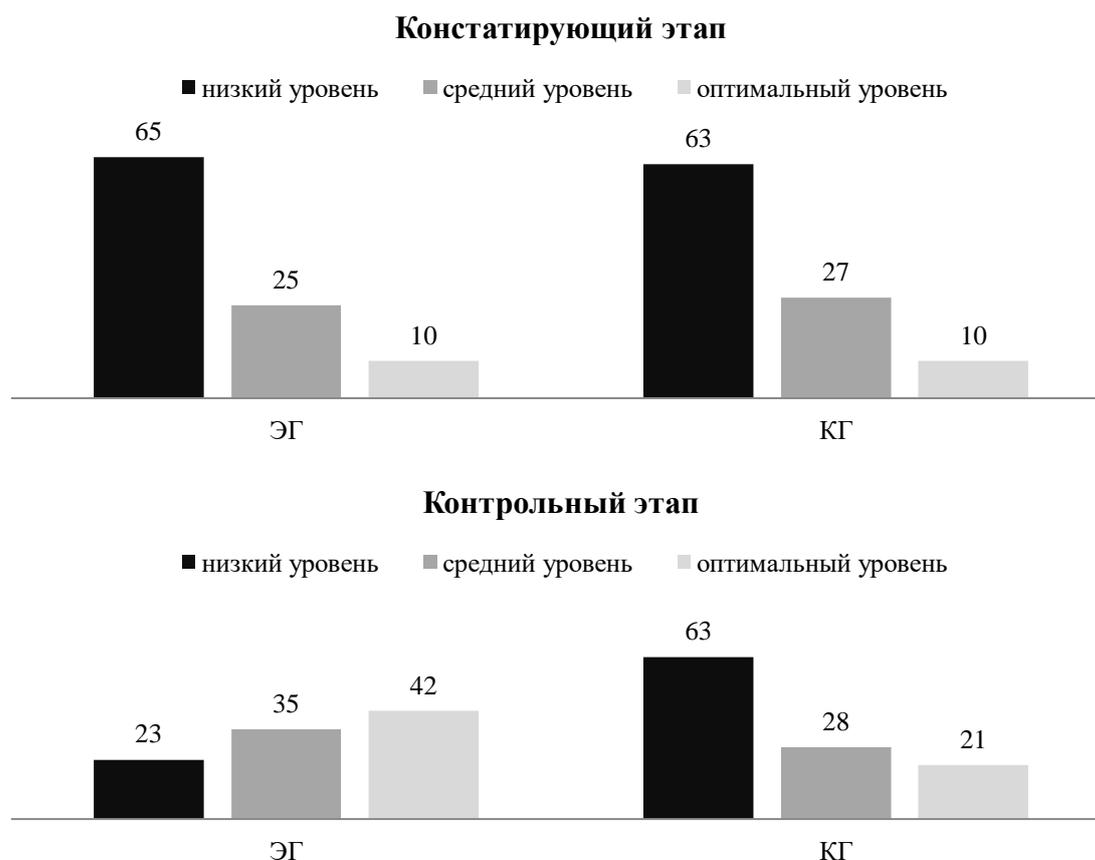


Рис. 1. Уровни сформированности поликультурной компетенции у студентов музыкального колледжа в ходе педагогического эксперимента, %

Заключение. Согласно полученным итоговым значениям, характеризующим динамику в формировании поликультурной компетенции у студентов музыкального колледжа, очевиден факт присутствия

ее положительных значений только у обучающихся в ЭГ. Все выявленные в КГ студентов изменения следует считать незначительными. На основании достоверно полученной информации, апробированной в ходе экспериментальной деятельности и подтвержденной математическими методами проверки, можно заключить о состоятельности нашей гипотезы, согласно которой при выполнении предложенных нами организационно-педагогических условий активизируется формирование поликультурной компетенции студентов, важной для их будущей профессиональной деятельности.

Список источников

1. Байденко В.И. Компетенции: к освоению компетентного подхода. - М., 2004. - 23 с
2. Геворкян М.М. Формирование готовности студентов к межнациональному поликультурному диалогу в процессе музыкально-педагогического образования: дис. ... канд. пед. наук. - Воронеж, 2006. - 206 с.
3. Гурьянова Т.Ю. Формирование поликультурной компетентности студентов ссузов: на материале обучения иностранному языку: дис. канд. пед. наук. - Чебоксары, 2008. - 212 с.
4. Диагностика уровня поликоммуникативной эмпатии И.М. Юсупова // Диагностика эмоционально-нравственного развития. Ред. и сост. И.Б. Дерманова. - СПб., 2002. - С. 114-118.
5. Национальная доктрина образования в Российской Федерации. Управление образовательных программ и стандартов высшего и среднего профессионального образования. [Электронный ресурс]. – Режим доступа: URL: https://47orenschool.gosuslugi.ru/netcat_files/32/315/7_4.pdf?ysclid=lo7jqye1i334064254 (19.10.2023)
6. Психодиагностика толерантности личности. Под ред Г.У. Солдатовой, Л.А. Шайгеровой. Первое издание - 2008. -172 с.
7. Татур Ю.Г. Высшее образование: методология и опыт проектирования // Учебно-методическое пособие. -М.: Логос, 2006. -256 с.
8. Федеральный государственный образовательный стандарт среднего профессионального образования по специальности 073101 Инструментальное исполнительство (по видам инструментов) (утв. приказом Министерства образования и науки РФ от 17 января 2011 г. №33) [Электронный ресурс]. – Режим доступа: URL: <https://base.garant.ru/55171255/53f89421bbdaf741eb2d1ecc4ddb4c33/?ysclid=lo7jp93wn2668757125> (12.10.2023)

УДК 330

ЭСТРАДНЫЙ ТАНЕЦ КАК СОЦИОКУЛЬТУРНЫЙ ФЕНОМЕН

СТИНКОВАЯ АНАСТАСИЯ ИГОРЕВНА

студент

ФГБОУ ВО «Орловский государственный институт культуры»

Научный руководитель: Сергиенко Владимир Васильевич

к.п.н.

ФГБОУ ВО «Орловский государственный институт культуры»

Аннотация: Исследование эстрадного танца как феномена культуры предполагает понимание исторической взаимосвязи сценических танцевальных форм. Основой общей теории может стать проблематика языков искусств, в качестве которого в танце выступает тело и движение. В статье обосновывается актуальность идеи синтеза искусств для теории и практики эстрадного танца.

Ключевые слова: эстрадный танец, искусство, синтез искусств, хореография, сценическая танцевальная форма.

Stinkova Anastasia Igorevna*Scientific adviser: Sergienko Vladimir Vasilyevich*

Abstract: The study of pop dance as a cultural phenomenon involves understanding the historical relationship of stage dance forms. The basis of the general theory can be the problematic of the languages of the arts, as which the body and movement act in dance. The article substantiates the relevance of the idea of art synthesis for the theory and practice of pop dance.

Key words: pop dance, art, synthesis of arts, choreography, stage dance form.

Современное искусство в данный период времени представляет огромную часть всей культуры, оно выступает отражением сегодняшней эпохи, тех сложных и противоречивых процессов, происходящих в общественной жизни и сознании людей [6, с.7].

Общественное значение танца как феномена социокультуры невозможно недооценить, так как аспект хореографии сравнивают со всеми видами социальных и коммуникативных обрядов жизни, как отдельное выражение личности, как момент восприятия жизненных позиций и целей. Все вышеперечисленные особенности на наш взгляд, заключены в таком направлении сценического искусства как эстрадный танец, который на сегодняшний день обладает большой популярностью как у исполнителей, так и у зрителей. Данное направление синтезирует многообразие хореографических стилей, спортивных элементов, а также высокий уровень актерского и исполнительского мастерства.

Эстрадный танец – термин, появившийся еще в эпоху советского искусствознания, не имеющих аналогов в Европе. Понятие «эстрадный танец» объединяет много жанров и стилей хореографического искусства: балетные танцы, спортивная гимнастика, неоклассический балет, бытовую хореографию и т.д., стилизацию фольклорного танца.

Особенностями эстрадного танца являются развлечения для зрителей с гедонистической и эстетической функцией, отсутствие каких-либо конкретных техник и эклектика хореографической лексики.

Эстрадный танец – это малая или большая форма хореографической зарисовки, представлен-

ный в полноценный номер, шоу-программы, постановках в различных жанрах культуры. Разнообразие танца в эстрадном материале включает в себя ряд различных направлений танцевального материала, который встречается в народно-сценическом танце, классическом танце, бытовом танце, спортивно-акробатической и бальной хореографии. Пластичность материала зависит от оценки настоящего времени современности и обособляется под разными видами искусств.

Эстрадная хореография проходила различные этапы развития на протяжении всего периода, отражая участок времени данного жизненного периода человечества. Данное развитие послужило формированию отличительных черт от других направлений хореографического искусства.

Эстрадное направление стало понятное для людей разных возрастов и поколений, так как свои истоки берет в недрах человечества. Доступная художественность стала для понимания зрителей легким и ярким критериям оценивания.

Поэтому и образуется момент зрелищности и красочности. Хореография направлена на оригинальные подходы, находки чего-то нового и неповторимого. Отсюда образуется главная черта эстрадного танца- развлечение зрителя, которое заинтересовывает публику.

Публицистичность и активное участие в моментах страны – еще одна отличительная особенность эстрадного танца, которые могут затрагиваться в танцевальных хореографических композициях. В этих номерах можно проанализировать как живут люди и что ими движет, что сейчас переживает и человечество и как найти решения данной проблемы. В современном мире танец сценического направления мобильный и функциональный, потому что может решать проблемы с помощью пластических решений.

Эстрадный танец легко назвать универсальным видом, ведь он соединяет два истока профессионального момента, где происходит работа постановщика и танцовщика.

Еще одним важным моментом является новаторство. Данный аспект характеризует возможность выходить за установившиеся рамки и находить собственный стиль, используя полную свободу движения. Неповторимый материал, который может давать балетмейстер является главной особенностью в эстрадном направлении.

Умение дать правильную эмоциональную разгрузку в номере между исполнителем и зрителем, может привести к анализу еще одного отличительного аспекта. Ведь вся отличительная черта эмоциональности заключается в том, что исполнитель является не только проводником в пластическом мире, но и показателем актерских способностей. С помощью актерской выразительности танцовщику легче донести до зрителя проблематику и идею номера. В хореографической постановке должны сложиться все пазлы: пластика, подобранный лексический и музыкальный материал, световое оборудование, костюм, атрибутика и декорации, режиссерская и хореографическая задумка, технические эффекты и т.д.

Синтезирование со всеми чертами приводит к «дружбе» с другими жанрами искусства - вокал, цирк, речь, музыкальные инструменты и т.д.

Таким образом, эстрадный танец как социокультурный феномен должен отвечать правилам, позволяющим для функционала не только хореографических дисциплин, но и умением правильно и грамотно находить подходы во всех сферах искусства для привлечения зрителя и умения заинтересовать и заинтриговать публику. Но не стоит забывать о том, что в первую очередь это танец, под свойствами которого является основной чертой пластичность движений. Отсюда следует вывод, что это один из жанров современной хореографии. Исходя из этого, делаем еще один вывод, что эстрадный танец, имея разные истоки, относится к двум видам сценических искусств – хореография и эстрада.

Повышенный спрос и интерес к развитию эстрады заложен в человеческом интересе к данной культуре. В данный период времени этот хореографический материал встречается на всех концертах, проектах, шоу и т.п. Эстрадный танец в системе сценического искусства – гарант зрелищности. Поэтому не стоит забывать о теоретических и методических воздействиях в мире современного искусства, как направление эстрадного танца.

Список источников

1. Григорьева О.Р. Место эстрадного танца в системе сценического искусства // Перспективы науки. — 2017. — №8. — С.92.
2. Каган М.С. Морфология искусства: Историко-теоретическое исследование внутреннего строения мира искусств. - Л.: Искусство. Ленингр. отд-ние, 1972. - 440 с.
3. Карчевская Н.В. Изменение структуры эстрадной хореографии в современных условиях // Вестник молодежного научного общества. — 2004. — No 2 (19). —С. 64 — 66
4. Клитин, С. История искусства эстрады: учеб.пособие/ С. Клитин. –СПб., 2008. –С.98–129.
5. Кондратенко Ю.А. Система художественного языка танца: специфика, структура и функционирование / Автореф. дисс... докт. искусствоведения. - Саранск, 2010. - 36 с.
6. Сергиенко В.В. Современный танец. Часть I. Теоретические основы: учебное пособие / В.В Сергиенко. – Орел: Орловский гос. ин-т культуры, 2020. – 134 с.
7. Шереметьевская Н.Е. Танец на эстраде [Текст] / Н. Е. Шереметьевская. - Москва : Издательский дом "Один из лучших", 2006. - 277 с.

УДК 796.9

ОПИСАНИЕ ЭКСПЕРИМЕНТАЛЬНОЙ МЕТОДИКИ СОВЕРШЕНСТВОВАНИЯ УРОВНЯ ФИЗИЧЕСКОЙ ПОДГОТОВЛЕННОСТИ У СКИ-КРОССМЕНОВ

ПОНЬКИНА ВАЛЕРИЯ АЛЕКСАНДРОВНА

магистрант

ФГБОУ ВО «Кубанский государственный университет физической культуры, спорта и туризма»

*Научный руководитель: Яцык Василий Захарович**к.п.н., доцент**ФГБОУ ВО «Кубанский государственный университет физической культуры, спорта и туризма»*

Аннотация: в работе рассматривается введение дополнительных педагогических условий в процесс подготовки ски-кроссменов, связанных с развитием координационных способностей, которые придадут положительную динамику роста результатов сборной команды России.

Ключевые слова: физическая подготовленность, ски-кроссмен, физические способности, координация.

DESCRIPTION OF AN EXPERIMENTAL TECHNIQUE FOR IMPROVING THE LEVEL OF PHYSICAL FITNESS IN SKI CROSSMEN

Ponkina Valeria Alexandrovna*Scientific adviser: Yatsyk Vasily Zakharovich*

Abstract: the paper considers the introduction of additional pedagogical conditions in the process of preparing ski crossmen related to the development of coordination abilities, which will give a positive dynamics of the growth of the results of the Russian national team.

Key words: physical fitness, ski crossman, physical abilities, coordination.

Ски-кросс — дисциплина, в которой лыжники стартуют по 4 человека одновременно и вместе проходят трассу с препятствиями в виде виражей и различных трамплинов, стараясь обогнать друг друга и прийти к финишу первым [7]. С 2010 года является Олимпийским видом спорта. Ски-кросс относится к фристайлу.

Тренировка ски-кросмена должна быть круглогодичной. Главная задача общей физической подготовки — улучшить функциональные возможности организма, и в первую очередь развить его сердечно-сосудистую и дыхательную системы, выносливость [4].

В основу подготовки ски-кроссмена положен годичный тренировочный цикл, который в соответствии с закономерностями развития спортивной формы делится на три периода: подготовительный, основной (соревновательный) и переходный [2]. Обычно подготовительный период делится на два этапа: общеподготовительный и специально-подготовительный [1].

На первом этапе отдается предпочтение ОФП — общефизической подготовке. Особенно полезны в это время кроссы. Темп бега правильнее регулировать по пульсу. С наступлением осени (на спе-

циально-подготовительном этапе) в тренировке преобладает специальная физическая подготовка (СФП) [6]. Развитие таких физических качеств, как быстрота, сила, гибкость, ловкость, чувство равновесия, координация движений, является важной стороной подготовки ски-кроссмена. Эти качества приобретаются и совершенствуются в специальных упражнениях, близких по структуре и динамике исполнения к приемам горнолыжной техники. Объем тренировок несколько уменьшается, зато больший вес в ней приобретают интенсивные нагрузки для развития скоростно-силовых качеств.

По мере приближения зимы возрастает интенсивность горнолыжных занятий, тренировки становятся все более напряженными и более специальными по содержанию [3]. Каждому ски-кроссмену необходимо добиваться устойчиво высокого уровня физического состояния, для того чтобы получать большую продуктивность от катания [5].

Гипотеза исследования: предполагается, что введение дополнительных педагогических условий в процесс подготовки ски-кроссменов, связанных с развитием координационных способностей, придаст положительную динамику роста результатов сборной команды России.

Педагогическими условиями в контексте нашего исследования являлись те условия, которые позволили нам с точки зрения обучения и воспитания найти такую методику, внедрив которую, мы получим желаемый результат (подтверждение гипотезы). Упражнения в рамках методики были организованы таким образом, чтобы они одновременно осуществляли развитие определенной физической способности, а также оказывали влияние на формирование статического (сохранение устойчивости позы в статических положениях тела) и динамического (по ходу выполнения движений) равновесия, как одного из факторов проявления координационных способностей. Данный элемент, по сравнению с другими, более ярко выражен в специфике двигательной активности дисциплины фристайла «Ски-кросс», т.к. присутствует на протяжении всей дистанции от старта до финиша. Поэтому именно на нем мы акцентировали свое внимание [8].

Для осуществления тренировочного процесса мы использовали на систематической основе несколько дополнительных тренажеров, а именно: многофункциональные петли TRX; сферы и полусферы разного размера и формы; резиновые амортизаторы различной длины, упругости и формы; фитболы.

Учитывая, что ски-кросс как спортивная дисциплина помимо координационных способностей включает в себя скоростные, скоростно-силовые, силовые способности, а также скоростную и силовую выносливость (как разновидности специальной выносливости), упражнения в соответствии с данными параметрами отражали следующий характер:

- с целью развития быстроты использовались в основном беговые (ускорения) и прыжковые (запрыгивания, перепрыгивания, батут) упражнения.
- с целью развития взрывной силы использовались прыжковые (десятискок, барьерный кросс, различные выпрыгивания) упражнения, ускорения с отягощением и внешним сопротивлением.
- с целью развития силовых способностей использовались упражнения со штангой в тренажерном зале, а также упражнения с собственным весом.
- с целью развития силовой выносливости использовались упражнения статического характера (стойка скоростного спуска).
- с целью развития скоростной выносливости использовались те же упражнения, что и при развитии быстроты, однако с более продолжительным временем работы и в менее интенсивном режиме.

Для правильного совершенствования спортивной формы и постепенного внедрения дополнительных педагогических условий весь период тренировочного процесса был подразделен на отдельные этапы.

Первоочередной задачей нашего исследования было изучение особенности подготовки спортсменов в ски-кроссе. В ходе решения данного вопроса мы выяснили, что одним из главных качеств, влияющих на результативность во фристайле, являются координационные способности. В результате внедрения экспериментальной методики совершенствования уровня физической подготовленности в тренировочный процесс ски-кроссменов была выявлена положительная динамика их физической подготовленности.

Список источников

1. Горбиков, И. И. Построение годичного цикла подготовки могулистов высокой квалификации / И. И. Горбиков, А. К. Лыжин // Среднее профессиональное и высшее образование в сфере физической культуры и спорта: современное состояние и перспективы развития, Челябинск, 31 марта 2022 года. – Челябинск: Уральская Академия, 2022. – С. 182-184.
2. Конкретизация тестов для оценки приоритетных физических качеств спортсменов-горнолыжников методом "просеивания" / В. З. Яцык, И. И. Горбиков, О. С. Васильченко [и др.] // Ученые записки университета им. П.Ф. Лесгафта. – 2022. – № 3(205). – С. 558-563. – DOI 10.34835/issn.2308-1961.2022.3.p558-563.
3. Контроль физической готовности спортсмена на различных этапах спортивной подготовки / И. Ю. Пугачев, В. Б. Парамзин, О. С. Васильченко, С. В. Разновская // Актуальные вопросы НМО системы подготовки спортивного резерва в РФ, Казань, 19–20 ноября 2020 года. – Казань: ФГБОУ ВО "Поволжская государственная академия физической культуры, спорта и туризма", 2020. – С. 220-224.
4. Некрасов, Д. М. Базовая подготовка спортсменов-фристайлистов в дисциплине «Big air» / Д. М. Некрасов // Тезисы докладов I научной конференции студентов и молодых ученых вузов ЮФО – Краснодар: ФГБОУ ВО «КГУФКСТ», 2023. – С. 111-112.
5. Особенности развития специальной выносливости у лыжников в базовом мезоцикле беснежного периода на этапе углубленной специализации / И. И. Горбиков, В. А. Сучков, В. З. Яцык [и др.] // Ученые записки университета им. П.Ф. Лесгафта. – 2022. – № 4(206). – С. 87-91.
6. Пугачев, И. Ю. Приоритетные направления научно-исследовательской деятельности в системе физической культуры и спорта / И. Ю. Пугачев, В. Б. Парамзин, Л. П. Долгополов // Актуальные проблемы, современные тенденции развития физической культуры и спорта с учетом реализации национальных проектов, Москва, 22–23 апреля 2021 года. – Москва: ФГБОУ ВО «РЭУ им.Г.В.Плеханова», 2021. – С. 116-121.
7. Шуплецов, Н. А. Развитие лыжного фристайла в мире / Н. А. Шуплецов // Тезисы докладов XLIX научной конференции студентов и молодых ученых вузов ЮФО, – Краснодар: ФГБОУ ВО «КГУФКСТ», 2022. – С. 298-299.
8. Эффективность применения модернизированного метода "просеивания" в определении основных положений разработки комплексов контрольных тестов / О. С. Васильченко, С. В. Разновская, И. Ю. Пугачев, В. Б. Парамзин // Ученые записки университета им. П.Ф. Лесгафта. – 2021. – № 10(200). С. 61-66.

УДК 37.210

ФИЗИОЛОГИЧЕСКИЕ РЕЗЕРВЫ ЛЫЖНИЦ ГОНЩИЦ В УСЛОВИЯХ ТРЕНИРОВОЧНОЙ ДЕЯТЕЛЬНОСТИ ВЫСОКОГОРЬЯ

ПРОШИНА Е. И.,
КОРОТАЕВА О. В.

ФГБОУ ВО «Мурманский арктический государственный университет»
г. Мурманск, Россия

Аннотация. Тренировочная деятельность в условиях высокогорья способствует развитию комплекса адаптивных реакций обеспечивающий рост специальной подготовленности и создающих условия для успешного выступления на соревнованиях в условиях равнины. В данной статье рассматривается недельный период тренировок. Представлены сведения об объемах и интенсивности тренировочной деятельности. Динамика ЧСС позволяет фиксировать протекание адапционных процессов в организме лыжниц в условиях высокогорья. Показана динамика спортивных результатов в горах и на равнине, после пребывания и тренировки в высокогорье.

Ключевые слова: физиологические резервы, лыжницы-гонщицы, высокогорье, тренировочная деятельность, ЧСС.

PHYSIOLOGICAL RESERVES OF SKIERS IN CONDITIONS OF TRAINING ACTIVITY HIGH ROAD

Proshina E. I.,
Korotaeva O. V.

Annotation. Training activity in conditions of a high level of development of a complex of sensitive reactions of growth of increased readiness and creating conditions for achieving results at meetings in conditions of violation. This article repeats the weekly period of tenants. Ideas about the scope and extent of the proposed activity. The dynamics of heart rate makes it possible to fix the course of adaptation processes on the original routes in high altitude conditions. An indicator of the dynamics of results in the mountains and in detection, after observation and training to a high degree.

Key words: physiological reserves, cross-country skiers, high mountains, training activity, heart rate.

Актуальность. Выбор данной темы обусловлен тем, что высшие достижения настоящего времени невозможны без совершенствования методов и подходов в тренировочной деятельности. Одним из таких подходов является проведение тренировочных сборов в условиях среднегорья и высокогорья. Человек обладает большими возможностями приспособления к условиям повышения двигательных и вегетативных функций в процессе систематической тренировки в ходе учебных и самостоятельных занятий. Это обеспечивается за счет резервных возможностей организма, за счет повышения физического развития и физической подготовленности. Пластическая функция нервной системы, указывал Л. А. Орбели, происходит в результате совершенствования компенсаторных, приспособительных реакций организма. Данная мысль подтверждается при воздействии на человека различных факторов окружающей среды [1].

Высокие достижения в лыжном спорте требуют индивидуального углубленного подхода, основанного на изучении физиологических способностей и возможностей спортсмена. Реализация энергетиче-

ского потенциала необходима для совершенствования специальной выносливости у лыжниц-гонщиц. Такая реализация может осуществляться через приспособление структуры двигательных действий, функциональных реакций, а также тактики преодоления соревновательных нагрузок с учетом индивидуальных способностей спортсмена. Учет срочных реакций организма позволяет повысить эффективность тренировки путем оптимизации норм тренировочной нагрузки и его физиологических особенностей. В ходе квалитетического анализа фиксировался объем тренировочных нагрузок, интенсивность, продолжительность выполнения упражнения на протяжении десяти дней в условиях среднегорья и высокогорья.

Цель исследования: обоснование тренировочной деятельности на высоте 2100 н.у.м; выявить эффект от пребывания в высокогорье во время тренировочного сбора лыжниц-гонщиц

Материалы и методы. Недостаток кислорода, который значительно усиливается при мышечной работе, помогает расширить физиологические резервы спортсмена, стать более выносливым. Характер сдвигов в организме в условиях высокогорья и среднегорья будет обусловлен разнообразными факторами: структурой физических упражнений, двигательной активностью, количеством мышечной работы, видами отдыха, питанием и средствами восстановления. А также значение развития спортивного организма имеет индивидуальные особенности [3]. Как показало исследование, акклиматизация в среднегорье и высокогорье наступает на 8–10 день пребывания. Такой срок пребывания в горах является минимальным для акклиматизации организма к действию острой гипоксии и перенесению больших физических нагрузок.

Показатели частоты сердечных сокращений регистрировались с помощью умных часов фирмы «Garmin 920 xt» (США) и датчика прибора той же фирмы, закрепленного в области проекции правой границы верхушки сердца.

Результаты. 10 августа 2022 г в г.Апатиты проходил первый контрольный забег по стадиону на 10000м. Время преодоления дистанции заняло 41 мин 03 с. За период (с 3 по 18 октября) проведения учебно-тренировочного сбора и участия в соревнованиях было преодолено на лыжероллерах 50 км, кроссом 306км. В период с 03.10–09.10 тренировочная деятельность проходила в условиях среднегорья. Время занятий: 29 ч, Общий объем нагрузки: 179 км, Средняя интенсивность: 3 зона, средняя ЧСС: 145 уд/м. В период с 10.10–18.10 тренировочная деятельность проходила в условиях высокогорья. Время занятий: 33 ч, Общий объем нагрузки: 188 км Средняя интенсивность: 3 зона, средняя ЧСС: 144 уд/м. 29 октября 2022 г в г.Апатиты проходил второй контрольный забег по стадиону на 10000м. Время преодоления дистанции заняло время 39 мин 41 с (таблица 1).

Таблица 1

**Средние показатели тренировочной деятельности лыжниц-гонщиц
в условиях высокогорья**

Тесты (пробы)	Среднегорье	Высокогорье	Разница
Время занятий (ч)	29	33	+ 4
Общий объем нагрузки (км)	179	188	+ 9
Интенсивность	Средняя	Средняя	—
ЧСС (уд/м)	145	144	- 1
Бег 10 000 м (мин/с)	41:03	39:41	- 1:22

Для наглядности на рисунках 1 и 2 представлена динамика ЧСС утреннего пульса в покое и среднего пульса во время первой и второй тренировок.

Частота сердечных сокращений в покое дает важную информацию о степени восстановления спортсмена после тренировки или соревнований. Измеряя утренний пульс, можно отследить перетренированность на ранней стадии, как и все виды вирусных инфекций (простуда, грипп) [2].

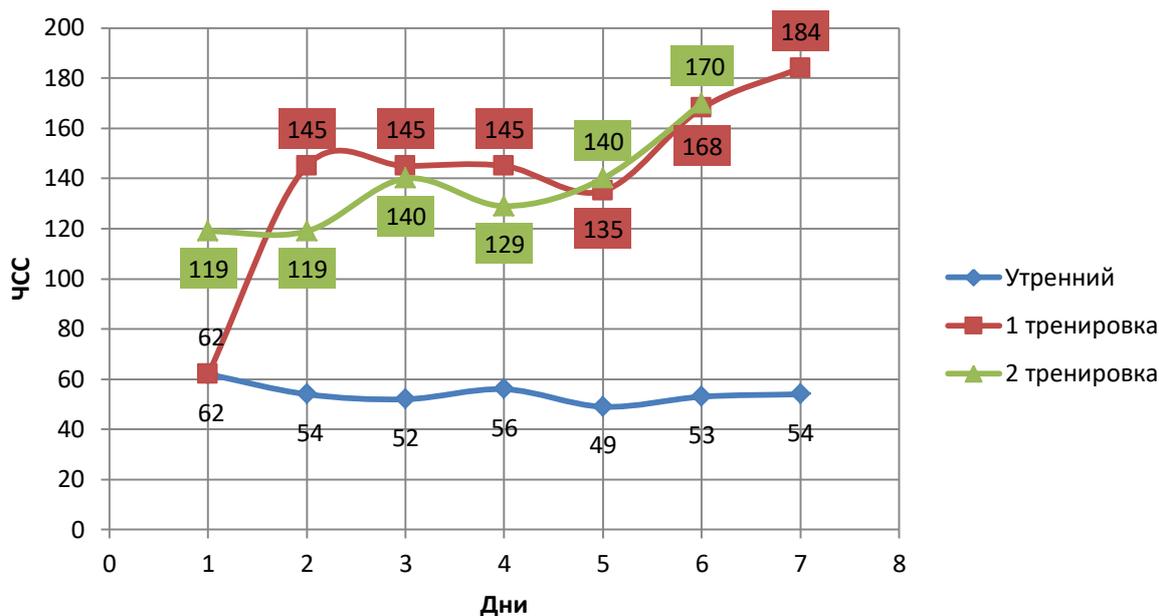


Рис. 1. Динамика частоты сердечных сокращений (ЧСС) в период тренировочной деятельности лыжниц-гонщиц в условиях среднегорья (1200 н.у.м.)

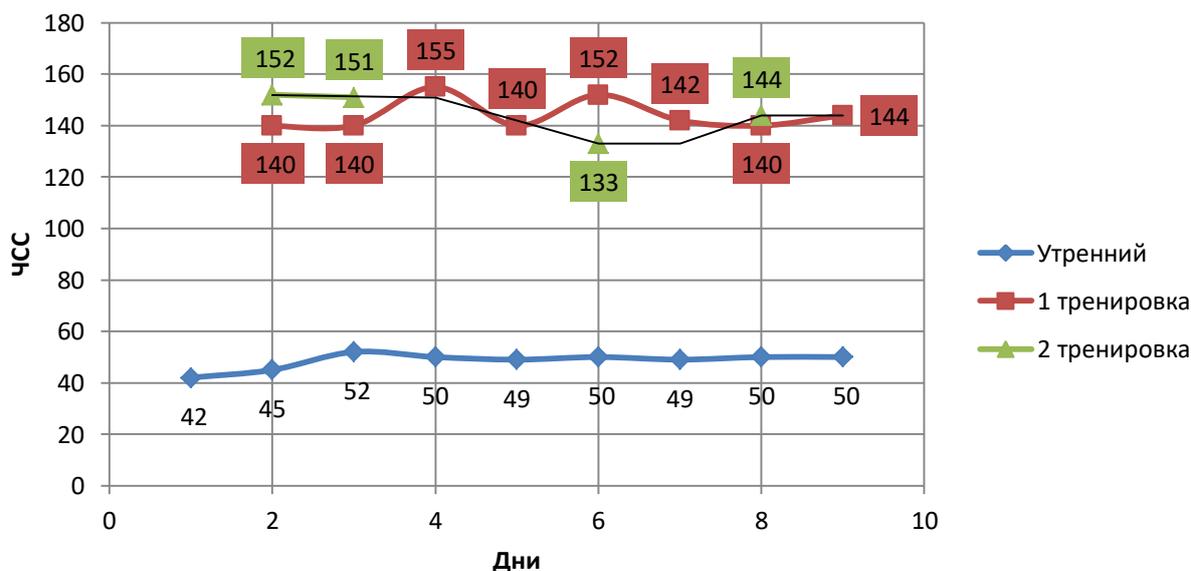


Рис. 2. Динамика частоты сердечных сокращений (ЧСС) в период тренировочной деятельности лыжниц-гонщиц в условиях высокогорья (2100 н.у.м.)

Выводы: тренировка в условиях высокогорья является действенным средством повышения функциональной и специальной физической подготовленности лыжниц. В то же время, степень суммарного воздействия тренировочной работы и климатических модификаторов горной местности на организм различна и зависит от высоты местности и двигательного режима в горах. Тренировки на высотах свыше 2000м над уровнем моря в большей степени, чем условия среднегорья, способствуют расширению адаптационного резерва и положительно влияют и на совершенствования физических качеств лыжниц в период деадаптации.

Таким образом, учет, оценка и анализ резервных возможностей организма – весьма важный показатель, который должен учитываться во время тренировочной деятельности лыжниц – гонщиц в особенности в условиях высоты.

Список источников

1. Волков В. М., Луговцев В.П. К обоснованию избирательного влияния тренировочных нагрузок на восстановительные процессы //Теория и практика физ. культуры. 1977. - № 12. - С. 34–39.
2. Самоленко Т.В. Методика индивидуального планирования спортивной подготовки легкоатлетов высокой квалификации, специализирующихся в беге на средние и длинные дистанции //“Спорт”. 2016. - С. 175–181.
3. Янсен П. ЧСС, лактат и тренировки на выносливость: Пер. с англ. — Мурманск: Издательство "Тулома". 2006. - С. 40–41.

УДК 378

О ПРИМЕНЕНИИ МЕТОДА ШЕСТИ ШЛЯП МЫШЛЕНИЯ Э. БОНО В ПРОФИЛАКТИЧЕСКОЙ РАБОТЕ СОЦИАЛЬНОГО ПЕДАГОГА

СЛЕПЦОВА АНТОНИНА АНДРЕЕВНА

курсант

ФГБОУ ВО «Московский университет МВД России имени В.Я. Кикотя»

Научный руководитель: Костина Екатерина Юрьевна

к.п.н.

ФГБОУ ВО «Московский университет МВД России имени В.Я. Кикотя»

Аннотация: методика «Шесть шляп мышления», разработанная британским психологом и ученым Эдвардом де Боно, является мощным инструментом для развития креативного и системного мышления у людей. В данной статье мы рассмотрим, как социальный педагог может применить этот метод в своей работе с несовершеннолетними, чтобы достичь более эффективных результатов деятельности, а также стимулировать развитие у детей и подростков.

Ключевые слова: профилактика, социальный педагог, мышление, подросток.

ON THE APPLICATION OF THE METHOD OF THE SIX HATS OF E. BONO'S THINKING IN THE PREVENTIVE WORK OF A SOCIAL PEDAGOGUE

Sleptsova Antonina Andreevna*Scientific adviser: Kostina Ekaterina Yurievna*

Abstract: the "Six Hats of Thinking" technique, developed by British psychologist and scientist Edward de Bono, is a powerful tool for developing creative and systemic thinking in people. In this article we will consider how a social pedagogue can apply this method in his work with minors in order to achieve more effective results of activities, as well as stimulate the development of children and adolescents.

Key words: prevention, social pedagogue, thinking, teenager.

Впервые должность социального педагога в образовательных учреждениях СССР была официально закреплена в 1990 году. Таким образом с классного руководителя был снят значительный объем работы, а школы получили в своё распоряжение компетентное лицо, способное в полной мере осуществлять множество направлений и форм работы социально-педагогической сферы.

Сегодня деятельность социального педагога нацелена на всестороннюю помощь учащимся в возникающих трудностях, путем активизации их личных ресурсов, на своевременное выявление различного рода негативных влияний, организацию соответствующей профилактики, тем самым оздоравливая их окружающую среду[6, с. 113]. По содержанию проводимой работы методы социального педагога подразделяются на социально-экономические, организационные и психолого-педагогические. В свою очередь, группа психолого-педагогических методов включает: исследование, наблюдение, психологический диагноз, интервью, беседа. Именно они используются в повседневной работе социально-

го педагога при взаимодействии с обучающимися. Однако в настоящее время, в период бурного развития цифрового пространства, повышенной активности подростков в информационно-телекоммуникационных сетях мы наблюдаем изменения в социальных взаимодействиях подростков как со сверстниками, так и со взрослыми. Изменения коснулись общения, досуга, саморазвития, целей подростков и способов их достижения. Это актуально как для цифровизации, так и для формата живого общения, при котором правильный ответ не только не определен, но и отсутствуют очевидные варианты, как, скажем, в тестах. Мы понимаем, что в изменившихся условиях подход к работе должен быть соответствующим. В педагогической деятельности важно предлагать новые и креативные идеи для решения проблем и устранения негативных ситуаций, в которые может попадать несовершеннолетний. Социальный педагог должен активно участвовать в разработке планов действий и предлагать альтернативные подходы к решению проблем. Конструктивные предложения могут включать в себя различные методики, программы или ресурсы, которые могут быть полезны для развития ребенка или подростка.

Для оптимизации профилактической работы, проводимой социальным педагогом с подопечными, мы предлагаем использовать метод «Шесть шляп мышления» Э. Боно.

Будучи консультантом в области творческого мышления, Эдвард де Боно, сторонник междисциплинарного подхода, в своих исследованиях пришел к неутешительному выводу: со временем, под влиянием социальной, религиозной, культурной среды, представлений о морали и требований общества мышление человека становится стереотипным и односторонним, что затрудняет процесс принятия верного решения. Итогом попытки решения данной проблемы стало изобретение «Шести шляп мышления», инструмента, используемого до сих пор (чаще всего, в маркетинге; известно, что этот метод очень нравился Уолту Диснею и его творческой команде при разработке очередного мультипликационного шедевра).

Метод шести шляп можно смело назвать ролевой психологической игрой, которая позволяет не заикливаться на «единственно верном» решении. Каждая шляпа обозначает определенный стиль мышления, который должен использовать субъект:

- белая – шляпа фактов и информации;
- красная – представление эмоциональной и интуитивной сторон принятия решений;
- черная – негативные аспекты и возможные проблемы;
- желтая – представляет позитивные аспекты и возможности;
- зеленая – творчество, новые идеи и альтернативные подходы;
- синяя – общий контроль и организация процесса мышления.

В таком виде метод применим для использования в группах: каждый её участник может «примерять шляпу» по своему разумению, что само по себе может стать отдельным диагностическим аппаратом для педагога. «Шесть шляп» имеют и значительный развивающий эффект: при их применении тренируется внимательность, способность замечать малейшие детали, избирательность и креативность.

Применение метода Э. Боно в работе социального педагога с группой несовершеннолетних позволяет:

1. Более полно и всесторонне рассмотреть каждый случай, учитывая разные аспекты и факторы.
2. Разносторонне подойти к решению проблем и поиску альтернативных решений.
3. Создать доверительную и эмоционально поддерживающую обстановку для детей и подростков.
4. Уделять внимание сильным сторонам и возможностям развития каждого ребенка.
5. Осуществлять контроль и оценку результатов работы для корректировки стратегии, если это необходимо.
6. Генерировать новые идеи и предлагать конструктивные решения.

Метод «Шести шляп мышления» также смело можно использовать в индивидуальной работе с несовершеннолетним, но в таком случае примеряемые им «шляпы» имеют другие названия и функции; кроме того, ребёнок и социальный педагог во многих случаях работают в тандеме.

Так, первая шляпа, «Информация», акцентирует внимание на фактических данных и информа-

ции, которая доступна оказывающему помощь социальному педагогу. Здесь важно собрать все необходимые сведения о ребенке либо подростке, о его семье, образовании, здоровье и других ключевых аспектах жизни. Такой анализ поможет определить начальную точку и разработать индивидуальный подход к работе с каждым ребенком. Часть информации при этом поступает и от самого несовершеннолетнего: дополняется, корректируется. В свою очередь, добыть эти новые вводные помогает вторая шляпа мышления, «Чувства»: именно обращает внимание на эмоциональную составляющую взаимодействия социального педагога и ребенка, создание доверительных отношений. Чувственное понимание поможет педагогу адекватно оценить эмоциональное состояние ребенка и применить эмпатический подход к работе.

Третья шляпа мышления - "Негативные моменты" - позволяет рассмотреть проблемные ситуации и вызовы, с которыми сталкиваются несовершеннолетние. Рассмотрение негативных аспектов поможет идентифицировать проблемные области и разработать стратегию их преодоления. Педагогу, равно как и его подопечному, придется принять все негативные факторы как должное, не отгораживаясь и не умаляя их влияния на личность, и рассмотреть их в контексте решения имеющейся проблемы. Балансирует эту шляпу четвертая, «Позитивные моменты», поскольку она направлена на поиск возможностей и преимуществ, которые могут быть использованы в работе с несовершеннолетними. Во время использования этой шляпы акцент сосредоточен на сильных сторонах ребенка, именно на них надлежит строить дальнейшую работу, всячески создавая ситуации успеха и позитивный настрой, что в перспективе помогает укрепить самооценку и повысить мотивацию.

Пятая шляпа мышления - "Обеспечение контроля" - позволяет педагогу разработать систему мониторинга и оценки результатов своей работы. Важно установить целевые показатели и систематически следить за их достижением. Такой подход поможет увидеть прогресс и внести изменения в работу, если это необходимо, а несовершеннолетнему отчасти провести рефлекссию, чтобы сосредоточиться на последнем рывке к финалу – примерке шестой шляпы под названием «Конструктивные предложения».

На заключительном этапе, как правило, продумываются индивидуальные пути решения имеющихся проблем несовершеннолетнего. Помимо этого, пополняется и копилка методов самого социального педагога: даже в том случае, если специалист применяет данную методику без прямого участия ребенка или подростка, становятся видны перспективы применения новых подходов. Польза такой многогранной смены ракурсов очевидна, поскольку эффективность работы социального педагога напрямую зависит от разнообразия возможных решений возникающих проблем, какими бы типовыми и часто встречающимися те ни были.

Мы предлагаем внедрение работы по данной методике как в индивидуальной, так и в групповой форме по различным направлениям. Минимальный возраст - младший подростковый по возрастной периодизации Д.Б. Эльконина, то есть 12-14 лет. В данный период несовершеннолетний уже готов к активному анализу информации и работе по предполагаемым направлениям. Индивидуальная форма подойдет для разбора таких ситуаций как семейно-бытовые вопросы, особенности поведения, вопросы учебной деятельности и другие. Часто подростки сталкиваются с ситуациями, которые кажутся им непосильными и непреодолимыми. Частично это связано с тем, что ребенок рассматривает ситуацию стандартно, только с одной стороны, поэтому и не видит решений проблемы. Предлагается проводить беседу по методу шести шляп, где педагог и ученик объединятся и рассмотрят проблему с разных точек зрения, соответствующих каждой шляпе. Активную позицию должен занимать, конечно, сам подросток, а педагог должен лишь поддерживать, направлять его поиск.

Групповая форма удобна в проведении занятий профилактической направленности, интерактивных занятий и классных часов. Так, школьный класс может разделиться на шесть команд, каждая из которых будет представлять определенный цвет шляпы и формулировать свои аргументы в соответствии с этим цветом. Такой подход может быть особенно эффективным, поскольку современным школьникам интересно не только узнать, к примеру, о вреде определенных поведенческих привычек, но и понять, в чем именно проявляется негативное воздействие. В формате «Шести шляп» учащиеся смогут самостоятельно поработать с информацией, найти необходимые доводы и представить их

классу, благодаря чему урок будет не просто «вложен» в головы учеников, а полностью осмыслен. Более того, как мы уже отмечали, само добровольное распределение ролей в командах, выбор стиля мышления позволяют педагогу многое узнать о группе в целом, отдельных её членах и особенностях взаимоотношений в данном коллективе, что достаточно значимо для организации последующей работы.

Применение метода Э. Боно в работе социального педагога с несовершеннолетними открывает новые возможности для развития креативности, системного мышления и эмоциональной компетентности. Этот подход позволяет социальному педагогу лучше понимать и адекватно реагировать на потребности и проблемы детей и подростков. Педагог развивает навык мышления, который позволяет быстро переключаться между разными шляпами и рассматривать ситуацию с учетом различных аспектов. Это способствует появлению новых идей, решений и методик работы, что в свою очередь, повышает и результативность социального педагога.

Таким образом, метод шести шляп мышления является отличным инструментом для разбора различного рода информации. Он позволяет превратить стандартную работу социального педагога с подопечными в увлекательную игру с продуктивным исходом для всех, кто принимает в ней участие.

Список источников

1. Бабакова, Т. А. Технология педагогического сопровождения самостоятельной учебной деятельности студентов по освоению креативной техники «Шесть шляп мышления» (Э. де Боно) // Образовательные технологии (г. Москва). 2020. № 2.
2. Емельянова, И. Н. Социальный педагог как профессия и сфера деятельности // Социальная педагогика. 2016. №6.
3. О введении института социальных педагогов. Коллегия Государственного комитета СССР по высшему образованию от 13 июля 1990 года №14/4.
4. Психология и педагогика: учебник для бакалавров / П. И. Пидкасистый [и др.]; ответственный редактор П. И. Пидкасистый. – 3-е изд., перераб. и доп. — Москва: Издательство Юрайт, 2021. – 781 с.
5. Шабалина, Н. В. Методика Эдварда де Боно «Шесть шляп мышления» в развитии навыков коммуникативного общения детей старших дошкольников // Материалы Всероссийской научно-практической конференции «Наука и социум». 2017. №1.
6. Шептенко, П.А. Подготовка социальных педагогов в процессе изучения учебного предмета «Введение в специальность» // Всероссийские педагогические чтения «Педагогическое наследие. С.П. Титов»: сборник материалов / под ред. В.М. Лопаткина. - Барнаул, 2010.

© А.А. Слепцова, 2023 г.

МЕДИЦИНСКИЕ НАУКИ

УДК 61

ОСОБЕННОСТИ ПИТАНИЯ НАСЕЛЕНИЯ АРКТИЧЕСКОЙ ЗОНЫ

**ВЕТОШКИНА ПОЛИНА АНДРЕЕВНА,
ПОНОМАРЕВА ТАТЬЯНА ВАДИМОВНА,
РАСПУТИНА ЕКАТЕРИНА МИХАЙЛОВНА**

студенты

ФГБОУ ВО «Северный государственный медицинский университет»

Научный руководитель: Горянная Надежда Александровна

старший преподаватель

ФГБОУ ВО «Северный государственный медицинский университет»

Аннотация: в данной статье рассматриваются вопросы питания населения, проживающего в Арктической зоне Российской Федерации. Организм человека подвергается воздействию целого ряда экстремальных климатогеографических факторов окружающей среды. В этих условиях чрезвычайно важное значение для сохранения здоровья и активного долголетия имеет полноценное питание.

На Севере у человека снижается энергетическая роль углеводов и повышается роль жиров и в меньшей степени белков, формируется полярный метаболический тип. Необходимо выявить особенности качественного и количественного рациона и другие факторы для повышения уровня жизни.

Ключевые слова: питание, Арктическая зона, углеводно-липидный обмен, адаптация.

PECULIARITIES OF NUTRITION OF THE POPULATION OF THE ARCTIC ZONE

**Vetoshkina Polina Andreevna,
Ponomareva Tatiana Vadimovna,
Rasputina Ekaterina Mikhailovna**

Scientific adviser: Goryannaya Nadezhda Alexandrovna

Abstract: This article discusses the issues of nutrition of the population living in the Arctic zone of the Russian Federation. The human body is exposed to a number of extreme climatic and geographical environmental factors. In these conditions, proper nutrition is extremely important for maintaining health and active longevity.

In the North, the energy role of carbohydrates decreases and the role of fats and, to a lesser extent, proteins increases, a polar metabolic type is formed. It is necessary to identify the features of the qualitative and quantitative diet and other factors to improve the standard of living.

Key words: nutrition, Arctic zone, carbohydrate-lipid metabolism, adaptation.

Цель: выявить особенности питания населения Арктической зоны Российской Федерации.

Северные и арктические регионы России занимают 70% от территории Российской Федерации, а население, проживающее на этой территории, составляет 8% от всего населения страны [1]. В экстремальных условиях Арктической зоны, характеризующихся высокой специфичностью состава почвы, воды, воздуха, своеобразием биохимических превращений, значение сбалансированности рационов питания заметно возрастает. К основным факторам, влияющим на состояние здоровья населения в

условиях Севера, относятся: долгая холодная зима и короткое прохладное лето (среднегодовая температура колеблется около 0 °С), недостаток кислорода (атмосфера Арктики содержит примерно на треть меньше кислорода, чем в средней полосе России), в связи с чем организм человека испытывает постоянное кислородное голодание, повышенный уровень радиации и повышенное электрическое поле атмосферы. Нарушаются три принципа рационального питания: энергетическое равновесие, то есть количество затраченной и поступившей энергии, сбалансированность питания по пищевым веществам — белкам, жирам, углеводам, витаминам и минеральным веществам — и режим питания, который сбивается из-за климатических особенностей проживания [2].

В процессе адаптации к экстремальным условиям у северян формируется «полярный» тип метаболизм, для которого характерно повышение скорости основного обмена на 30%, снижение роли углеводов и повышение роли липидов и белков в энергетическом обмене [2]. Замедляется скорость гликолиза в результате низкой активности его ферментов, при этом возрастает скорость обмена липопротеинов и увеличивается потребность в жирорастворимых витаминах [3, 5].

Для поддержания организма в оптимальной физической форме и сохранения здоровья необходимо полноценное и сбалансированное питание, которое будет соответствовать не только уровню физической активности, полу, возрасту, но и климатогеографическим условиям. Адаптивные перестройки у жителей севера требуют увеличения в питании белков, жиров и снижения углеводов. Оптимальное их соотношение в суточной калорийности пищи составляет 19:53:28 [4]. Такая диета позволяет довести суточный рацион до необходимой калорийности без резкого увеличения объема пищи, так как 1 грамм жира содержит больше калорий, чем аналогичное количество белков и углеводов. Кроме того, важность увеличения потребления жиров на Севере вызвана тем, что липиды способствуют более эффективной адаптации к низким температурам путем изменения вязкости клеточных мембран [5].

Исторически питание жителей севера состояло из продуктов, который возможно было получать, используя местные природные ресурсы. Одним из основных источников белков являлась оленина [1]. Существенную роль в питании занимала рыба, богатая Омега-3 жирными кислотами, необходимыми для профилактики сердечно-сосудистых заболеваний [1]. Местные дикоросы (клюква, брусника, морошка, черника) являются одновременно источником витаминов, минералов, пищевых волокон и лекарственными растениями [1, 5]. В сельской местности население держало крупный рогатый скот, используя в пищу мясо животных и молочные продукты, а также выращивало овощи: капуста белокочанная, морковь, свекла, репа, картофель [4].

Однако в настоящее время традиционный белково-липидный рацион населения севера сменился на углеводно-липидный с увеличением потребления

легкоусвояемых углеводов и сниженным содержанием микронутриентов [4, 5]. Огромную роль в этом играют процессы урбанизации и технизации. Изменение стиля питания и неблагоприятные климатогеографические условия могут привести к срыву адаптационных механизмов и увеличению риска возникновения сердечно-сосудистых патологий и метаболически обусловленного сахарного диабета второго типа [3, 5].

Так анализ заболеваемости населения Архангельской области за период 2005–2016 годов выявил, что среднемноголетние уровни впервые в жизни зарегистрированной общей заболеваемости всех возрастных групп превышали среднероссийские значения более чем в 1,1 раза [5].

Таким образом, анализ литературных данных позволяет говорить об актуальной проблеме нарушения качества и структуры питания жителей Арктической зоны, которая связана в основном с переходом традиционного белково-липидного рациона на углеводно-липидный. Также важной составляющей проблемы является изменение пищевых предпочтений населения (в особенности молодого поколения), связанное со снижением потребления в пищу традиционных продуктов и блюд, в частности местной рыболовной и молочной продукции, а также овощей и северных ягод. Всё это в совокупности приводит к срыву адаптационных механизмов, развитию алиментарно-зависимых и сердечно-сосудистых заболеваний.

Список источников

1. Г.В. Иванова, Т.Н. Сафронова ОСОБЕННОСТИ ПИТАНИЯ КОРЕННОГО НАСЕЛЕНИЯ АРКТИЧЕСКОЙ ЗОНЫ РОССИЙСКОЙ ФЕДЕРАЦИИ // Российская Арктика. – 2018
2. И.А. Даренская ОСОБЕННОСТИ МЕТАБОЛИЧЕСКИХ РЕАКЦИЙ У КОРЕННОГО И ПРИШЛОГО НАСЕЛЕНИЯ СЕВЕРА И СИБИРИ // Acta Biomedica Scientifica. – 2014
3. Т. Н. Василькова, С. И. Матаев МЕТАБОЛИЧЕСКИЙ СИНДРОМ В ПОПУЛЯЦИИ КОРЕННЫХ НАРОДОВ КРАЙНЕГО СЕВЕРА // Человек. Спорт. Медицина. – 2009. №27 (160).
4. О. А. Шепелева, Ю. А. Новикова, Г. Н. Дегтева ПРОДОВОЛЬСТВЕННАЯ БЕЗОПАСНОСТЬ АРКТИЧЕСКИХ И ПРИАРКТИЧЕСКИХ ТЕРРИТОРИЙ ЕВРОПЕЙСКОГО СЕВЕРА РОССИИ // Экология человека. – 2019
5. Н. А. Никифорова, Т. А. Карапетян, Н. В. Доршакова ОСОБЕННОСТИ ПИТАНИЯ ЖИТЕЛЕЙ СЕВЕРА (ОБЗОР ЛИТЕРАТУРЫ) // Экология человека. – 2018

АРХИТЕКТУРА

УДК 72

ПРОСТРАНСТВЕННОЕ ОБОСОБЛЕНИЕ ВЕРТИКАЛЬНЫХ КОММУНИКАЦИЙ В СТРУКТУРЕ ЗДАНИЙ

ДУДЫРЕВ ВЛАДИСЛАВ АНДРЕЕВИЧ

магистрант
ФГБОУ ВО «Московский архитектурный институт
(государственная академия)» МАРХИ

Научные руководители: Павлов Николай Леонидович,

д.арх., профессор

Ермоленко Елена Валентиновна,

доц., к.арх., профессор

Воробьев Алексей Юрьевич

доц., к.арх., профессор

ФГБОУ ВО «Московский архитектурный институт (государственная академия)» МАРХИ

Аннотация: для современного человека коммуникационный блок является обыденным элементом вертикальной инфраструктуры. Однако не всегда этот элемент здания имеет только утилитарную функцию инфраструктуры, он также несет в себе невероятный эстетический потенциал. В современных зарубежных проектах коммуникационный блок играет роль и живописного акцента, и композиционной доминанты, или, даже, ключевого эстетического элемента всей структуры здания. В исследовании на основе анализа избранных проектов и построек современных зарубежных архитектурных бюро выявляется специфика применения, варианты использования, а также особенности работы с вертикальными коммуникациями.

Ключевые слова: вертикальные коммуникации, коммуникационный блок, высотное строительство, лифт, инфраструктура здания, вертикальная инфраструктура, высотное строительство.

SPATIAL SEPARATION OF VERTICAL COMMUNICATIONS IN THE STRUCTURE OF BUILDINGS.

Dudyrev Vladislav Andreevich

Scientific adviser: Pavlov Nikolay Leonidovich,

Ermolenko Elena Valentinovna,

Vorobyov Alexey Yurievich

Abstract: for a modern person, a communication block is an ordinary element of a vertical infrastructure. However, this element of the building does not always have only a utilitarian function of infrastructure, it also carries an incredible aesthetic potential. In modern foreign projects, the communication block plays the role of both a picturesque accent and a compositional dominant, or even a key aesthetic element of the entire structure of the building. The study, based on the analysis of selected projects and buildings of modern foreign architectural bureaus, reveals the specifics of the application, use cases, as well as the features of working with vertical communications.

Key words: vertical communications, communication block, high-rise construction, elevator, building infrastructure, vertical infrastructure, high-rise construction.

Коммуникационный блок можно охарактеризовать как вертикальный, чаще всего несущий элемент здания, включающий в себя лифты и пожарные лестницы, основной функцией которого является передвижение людей и перевозка грузов внутри здания. Однако очевидным является то, что помимо утилитарной транзитной функции, вертикальные коммуникации оказывают серьезное влияние на целостный образ архитектуры здания.

Расположение коммуникационного блока играет существенную роль при восприятии архитектуры человеком. В зависимости от того, где расположены вертикальные коммуникации, происходит различное влияние на пространственную организацию здания или композиционную, а иногда на оба этих фактора. Более того, форма и конфигурация коммуникационного блока являются крайне важными при рассмотрении всего процесса развития вертикальных коммуникаций.

В процессе развития вертикальных коммуникаций можно выделить основные приемы расположения коммуникационного блока в задании, а именно:

- центральный коммуникационный блок
- два коммуникационных блока
- смещение к фасаду
- внутреннее примыкание к фасаду
- выход из плоскости фасада
- внешнее примыкание к фасаду
- расположение между зданий
- коммуникационный блок за пределами фасада
- группа коммуникационных блоков за пределами фасада
- коммуникационный блок внутри экзоконструкции.

Проанализировав их, можно выделить несколько ключевых моментов развития вертикальных коммуникаций в архитектуре.

1. Самая явная тенденция — это постепенное обособление внутреннего пространства от вертикальных коммуникаций что в последствии, привело к выходу коммуникационного блока за пределы здания и включению в структуру экзоконструкции. Каждый выявленный этап демонстрирует последовательность этого процесса и его влияние на внутреннее пространство и внешний облик здания. Однако в этом случае интересно то, что коммуникационный блок начал свою движение будучи расположенным в центре здания, то есть заключен в нем и являлся скорее частью всего здания нежели автономным элементом. Пройдя множество этапов, он наконец-то вышел за пределы и стал самостоятельным элементом, который может иметь форму и в целом эстетику отличную от основного объема, и при всем этом является частью внешней композиции архитектуры. Однако, затем вертикальные коммуникации переходят в экзоскелет и становятся его частью, все также обособленной от основного объема здания, но уже подчиненной структуре экзоконструкции. Таким образом, освободившись вертикальные коммуникации снова пришли в подчинение, но уже внешней конструкции. Самый свободный вариант коммуникационного блока, когда он находится за пределами здания. В этот момент он является независимым от самого здания и конструктива, имея наибольшее количество вариантов его интерпретации.

2. В процессе смещения вертикальных коммуникаций за контур здания было выявлено, что коммуникации на разных этапах по-разному влияют на его архитектуру. В первых трех вариантах реализации коммуникационного блока (центральный коммуникационный блок, два коммуникационных блока, смещение к фасаду), он находится в контуре здания и не примыкает к фасаду даже с внутренней стороны. За счет этого происходит лишь влияние на внутреннее пространство архитектуры, а именно на формирование его за счет определенного расположения вертикальных коммуникаций.

Внутреннее примыкание к фасаду и выход коммуникационного блока из его плоскости показывают участие вертикальных коммуникаций при организации внутреннего пространства и внешнего облика. Дело в том, что в этих вариантах коммуникации еще располагаются в интерьере здания, что условно влияет на внутреннюю организацию пространства, хотя и меньше чем в первых трех этапах. При внутреннем примыкании коммуникационный блок выходит в плоскость фасада и некоторых проектах может влиять на фасадное решение (есть проекты с глухим фасадом, где даже в случае примыкания коммуникаций, во внешнем облике их не видно). При выходе из плоскости меняется уже форма или облик всего здания так, как частичное вынесение коммуникационного блока является добавлением к архитектурной композиции нового элемента. Это единственные типы вертикальных коммуникаций, которые влияют на внутреннее и внешнее построение здания.

Оставшиеся этапы развития коммуникационного блока (внешнее примыкание к фасаду, расположение между зданий, коммуникационный блок за пределами фасада, группа коммуникационных блоков за пределами фасада, коммуникационный блок внутри экзоконструкции) иллюстрируют его выход за контур здания. В этих случаях коммуникационный блок и само здание выступают как два равноценных составляющих архитектурной композиции.

3. Тенденция движения коммуникационного блока за пределы здания очень похожа на процесс связанный с экзоконструкцией (внешней конструкцией), где по мере удаления от здания внешний каркас стал независимым и эстетически свободным, подчиняющимся самому себе. Весь этот процесс сопровождался освобождением полезного внутреннего пространства. Аналогичное происходит и с вертикальными коммуникациями, выход которых за контур здания сопровождается освобождением дополнительной площади. И если рассматривать этапы, когда коммуникационный блок и экзоконструкция находятся за пределами фасада, то в этот момент они находятся в состоянии максимального обособления и приобретают возможности трактовки в качестве самостоятельной архитектурной формы. Однако при переходе вертикальных коммуникаций в экзоскелет, они соподчиняются ему и перестают быть обособленными.

В целом развитие и смещение коммуникационного блока во внешнее по отношению к зданию пространство — это сложный процесс, который затрагивает множество аспектов. Его влияние на внутреннюю и внешнюю структуру здания меняется в зависимости от удаления из центра. Также происходит освобождение внутреннего пространства здания. Но самое главное: по мере смещения из интерьера, вертикальные коммуникации все сильнее обособляются, что приводит к возрастающей эстетической самостоятельности элемента, которая достигает своего пика при его расположении за пределом фасада. Здесь следует заметить, что при переходе в экзоконструкцию коммуникационный блок становится снова зависимым, но уже от внешнего каркаса.

Список источников

1. Гидион Зигфрид, Пространство, время, архитектура / З Гидион. – Москва : Стройиздат, 1984. – 458 с.
2. S M L XL / Rem Koolhaas, Bruce Mau. – Изд-во The Monacelli Press, 1997. – 1376 с.
3. Jean L. Cohen. The Future of Architecture Since 1889 // Phaidon Press. – 2016. – 527 с
4. KM3-Excursions on capacities. / MVRDV. – Изд-во Actar, 1999. – 1408 с
5. Хан-Магомедов, С.О. Иван Леонидов / С.О. Хан-Магомедов. – Москва : Стройиздат, 1971. – 128 с.
6. Shohei Shigematsu, Jason Long, Virgil Abloh, David Byrne, Alice Waters. OMA NY: Search Term. // Rizzoli. – 2021. – 676 с.
7. Kenneth, P. Richard Rogers: Complete Works, Volume 1 (Richard Rogers Vol. 1). // Phaidon Press. – 1998. – 320 с.
8. Jodidio, P. Zaha Hadid. Complete Works 1979–Today. // Taschen. – 2013. – 671 с.

© В.А.Дудырев, 2023

16+

НАУЧНОЕ ИЗДАНИЕ

СТУДЕНЧЕСКИЕ НАУЧНЫЕ ИССЛЕДОВАНИЯ

Сборник статей

Международной научно-практической конференции

г. Пенза, 30 октября 2023 г.

Под общей редакцией

кандидата экономических наук Г.Ю. Гуляева

Подписано в печать 31.10.2023.

Формат 60×84 1/16. Усл. печ. л. 8,4

МЦНС «Наука и Просвещение»

440062, г. Пенза, Проспект Строителей д. 88, оф. 10

www.naukaip.ru

Уважаемые коллеги!

Приглашаем Вас принять участие в Международных научно-практических конференциях!

Дата	Название конференции	Услуга	Шифр
5 декабря	VIII Международная научно-практическая конференция АКТУАЛЬНЫЕ ВОПРОСЫ СОВРЕМЕННЫХ НАУЧНЫХ ИССЛЕДОВАНИЙ	120 руб. за 1 стр.	МК-1874
5 декабря	XII Международная научно-практическая конференция ЭКОНОМИКА ПРЕДПРИЯТИЙ, РЕГИОНОВ, СТРАН: АКТУАЛЬНЫЕ ВОПРОСЫ И СОВРЕМЕННЫЕ АСПЕКТЫ	120 руб. за 1 стр.	МК-1875
5 декабря	V Международная научно-практическая конференция ОБРАЗОВАНИЕ, ВОСПИТАНИЕ И ПЕДАГОГИКА: ТРАДИЦИИ, ОПЫТ, ИННОВАЦИИ	120 руб. за 1 стр.	МК-1876
5 декабря	XV Международная научно-практическая конференция ЮРИСПРУДЕНЦИЯ, ГОСУДАРСТВО И ПРАВО: АКТУАЛЬНЫЕ ВОПРОСЫ И СОВРЕМЕННЫЕ АСПЕКТЫ	120 руб. за 1 стр.	МК-1877
5 декабря	VI Международная научно-практическая конференция ФОРУМ МОЛОДЫХ ИССЛЕДОВАТЕЛЕЙ	120 руб. за 1 стр.	МК-1878
7 декабря	VIII Международная научно-практическая конференция НАУЧНОЕ ОБОЗРЕНИЕ: АКТУАЛЬНЫЕ ВОПРОСЫ ТЕОРИИ И ПРАКТИКИ	120 руб. за 1 стр.	МК-1879
7 декабря	IV Международная научно-практическая конференция СТУДЕНТ И НАУКА: АКТУАЛЬНЫЕ ВОПРОСЫ СОВРЕМЕННЫХ ИССЛЕДОВАНИЙ	120 руб. за 1 стр.	МК-1880
10 декабря	IX Международная научно-практическая конференция АКТУАЛЬНЫЕ ВОПРОСЫ ОБЩЕСТВА, НАУКИ И ОБРАЗОВАНИЯ	120 руб. за 1 стр.	МК-1881
10 декабря	IX Международная научно-практическая конференция НАУЧНЫЕ ИССЛЕДОВАНИЯ 2023	120 руб. за 1 стр.	МК-1882
12 декабря	VI Всероссийская научно-практическая конференция СОВРЕМЕННАЯ РОССИЙСКАЯ НАУКА: АКТУАЛЬНЫЕ ВОПРОСЫ, ДОСТИЖЕНИЯ И ИННОВАЦИИ	120 руб. за 1 стр.	МК-1883
12 декабря	XIII Международная научно-практическая конференция НОВЫЕ НАУЧНЫЕ ИССЛЕДОВАНИЯ	120 руб. за 1 стр.	МК-1884
15 декабря	X Международная научно-практическая конференция АКТУАЛЬНЫЕ ВОПРОСЫ СОВРЕМЕННОЙ НАУКИ	120 руб. за 1 стр.	МК-1885
15 декабря	LXVIII Международная научно-практическая конференция ФУНДАМЕНТАЛЬНЫЕ И ПРИКЛАДНЫЕ НАУЧНЫЕ ИССЛЕДОВАНИЯ: АКТУАЛЬНЫЕ ВОПРОСЫ, ДОСТИЖЕНИЯ И ИННОВАЦИИ	120 руб. за 1 стр.	МК-1886
15 декабря	VII Международная научно-практическая конференция БОЛЬШАЯ СТУДЕНЧЕСКАЯ КОНФЕРЕНЦИЯ	120 руб. за 1 стр.	МК-1887
15 декабря	V Международная научно-практическая конференция ЭКОНОМИКА, ФИНАНСЫ И УПРАВЛЕНИЕ: АКТУАЛЬНЫЕ ВОПРОСЫ ТЕОРИИ И ПРАКТИКИ	120 руб. за 1 стр.	МК-1888
15 декабря	II Международная научно-практическая конференция ОБРАЗОВАНИЕ, ОБУЧЕНИЕ И ВОСПИТАНИЕ: АКТУАЛЬНЫЕ ВОПРОСЫ ТЕОРИИ И ПРАКТИКИ	120 руб. за 1 стр.	МК-1889
15 декабря	II Международная научно-практическая конференция ЮРИСПРУДЕНЦИЯ, ЗАКОН И ПОРЯДОК: АКТУАЛЬНЫЕ ВОПРОСЫ ТЕОРИИ И ПРАКТИКИ	120 руб. за 1 стр.	МК-1890
20 декабря	XXXIV Международная научно-практическая конференция АКТУАЛЬНЫЕ ВОПРОСЫ СОВРЕМЕННОЙ НАУКИ И ОБРАЗОВАНИЯ	120 руб. за 1 стр.	МК-1891

www.naukaip.ru