

**МЕЖДУНАРОДНЫЙ ЦЕНТР НАУЧНОГО СОТРУДНИЧЕСТВА  
«НАУКА И ПРОСВЕЩЕНИЕ»**



# **НАУЧНОЕ ОБОЗРЕНИЕ:**

**АКТУАЛЬНЫЕ ВОПРОСЫ ТЕОРИИ И ПРАКТИКИ**

**СБОРНИК СТАТЕЙ В МЕЖДУНАРОДНОЙ НАУЧНО-ПРАКТИЧЕСКОЙ КОНФЕРЕНЦИИ,  
СОСТОЯВШЕЙСЯ 27 АПРЕЛЯ 2023 Г. В Г. ПЕНЗА**

**ПЕНЗА  
МЦНС «НАУКА И ПРОСВЕЩЕНИЕ»  
2023**

УДК 001.1  
ББК 60  
НЗ4

Ответственный редактор:  
Гуляев Герман Юрьевич, кандидат экономических наук

НЗ4

**НАУЧНОЕ ОБОЗРЕНИЕ: АКТУАЛЬНЫЕ ВОПРОСЫ ТЕОРИИ И ПРАКТИКИ:**  
сборник статей V Международной научно-практической конференции. – Пенза: МЦНС  
«Наука и Просвещение». – 2023. – 256 с.

ISBN 978-5-00173-798-8

Настоящий сборник составлен по материалам V Международной научно-практической конференции **«НАУЧНОЕ ОБОЗРЕНИЕ: АКТУАЛЬНЫЕ ВОПРОСЫ ТЕОРИИ И ПРАКТИКИ»**, состоявшейся 27 апреля 2023 г. в г. Пенза. В сборнике научных трудов рассматриваются современные проблемы науки и практики применения результатов научных исследований.

Сборник предназначен для научных работников, преподавателей, аспирантов, магистрантов, студентов с целью использования в научной работе и учебной деятельности.

Ответственность за аутентичность и точность цитат, имен, названий и иных сведений, а также за соблюдение законодательства об интеллектуальной собственности несут авторы публикуемых материалов.

Полные тексты статей в открытом доступе размещены в Научной электронной библиотеке **Elibrary.ru** в соответствии с Договором №1096-04/2016К от 26.04.2016 г.

УДК 001.1  
ББК 60

© МЦНС «Наука и Просвещение» (ИП Гуляев Г.Ю.), 2023  
© Коллектив авторов, 2023

ISBN 978-5-00173-798-8

### Ответственный редактор:

Гуляев Герман Юрьевич – кандидат экономических наук

### *Состав редакционной коллегии и организационного комитета:*

**Агаркова Любовь Васильевна** – доктор экономических наук, профессор  
**Ананченко Игорь Викторович** – кандидат технических наук, доцент  
**Антипов Александр Геннадьевич** – доктор филологических наук, профессор  
**Бабанова Юлия Владимировна** – доктор экономических наук, доцент  
**Багамаев Багам Манапович** – доктор ветеринарных наук, профессор  
**Баженова Ольга Прокопьевна** – доктор биологических наук, профессор  
**Боярский Леонид Александрович** – доктор физико-математических наук  
**Бузни Артемий Николаевич** – доктор экономических наук, профессор  
**Буров Александр Эдуардович** – доктор педагогических наук, доцент  
**Васильев Сергей Иванович** – кандидат технических наук, профессор  
**Власова Анна Владимировна** – доктор исторических наук, доцент  
**Гетманская Елена Валентиновна** – доктор педагогических наук, профессор  
**Грицай Людмила Александровна** – кандидат педагогических наук, доцент  
**Давлетшин Рашит Ахметович** – доктор медицинских наук, профессор  
**Иванова Ирина Викторовна** – кандидат психологических наук  
**Иглин Алексей Владимирович** – кандидат юридических наук, доцент  
**Ильин Сергей Юрьевич** – кандидат экономических наук, доцент  
**Искандарова Гульнора Рифовна** – доктор филологических наук, доцент  
**Казданиян Сусанна Шалвовна** – кандидат психологических наук, доцент  
**Качалова Людмила Павловна** – доктор педагогических наук, профессор  
**Кожалиева Чинара Бакаевна** – кандидат психологических наук

**Колесников Геннадий Николаевич** – доктор технических наук, профессор  
**Корнев Вячеслав Вячеславович** – доктор философских наук, профессор  
**Кремнева Татьяна Леонидовна** – доктор педагогических наук, профессор  
**Крылова Мария Николаевна** – кандидат филологических наук, профессор  
**Кунц Елена Владимировна** – доктор юридических наук, профессор  
**Курленя Михаил Владимирович** – доктор технических наук, профессор  
**Малкоч Виталий Анатольевич** – доктор искусствоведческих наук  
**Малова Ирина Викторовна** – кандидат экономических наук, доцент  
**Месеняшина Людмила Александровна** – доктор педагогических наук, профессор  
**Некрасов Станислав Николаевич** – доктор философских наук, профессор  
**Непомнящий Олег Владимирович** – кандидат технических наук, доцент  
**Орбец Владимир Александрович** – доктор ветеринарных наук, профессор  
**Попова Ирина Витальевна** – доктор экономических наук, доцент  
**Пырков Вячеслав Евгеньевич** – кандидат педагогических наук, доцент  
**Рукавишников Виктор Степанович** – доктор медицинских наук, профессор  
**Семенова Лидия Эдуардовна** – доктор психологических наук, доцент  
**Удут Владимир Васильевич** – доктор медицинских наук, профессор  
**Фионова Людмила Римовна** – доктор технических наук, профессор  
**Чистов Владимир Владимирович** – кандидат психологических наук, доцент  
**Швец Ирина Михайловна** – доктор педагогических наук, профессор  
**Юрова Ксения Игоревна** – кандидат исторических наук

# СОДЕРЖАНИЕ

<b>ФИЗИКО-МАТЕМАТИЧЕСКИЕ НАУКИ</b> .....	10
ВЛИЯНИЕ ЭЛЕКТРОМАГНИТНОГО ИМПУЛЬСА ЯДЕРНОГО ВЗРЫВА НА БЕСПИЛОТНЫЙ ЛЕТАТЕЛЬНЫЙ АППАРАТ ДМИТРИЕВ НИКОЛАЙ СЕРГЕЕВИЧ.....	11
ON THE REFINEMENT OF SOME RESULTS OF STUDIES OF A DEGENERATE ELECTRON-NUCLEON MEDIUM SERY ALEXEY IGOREVICH.....	15
ОБЗОР МЕТОДОВ МАШИННОГО ОБУЧЕНИЯ, ИСПОЛЬЗУЕМЫХ ДЛЯ УДАЛЕНИЯ ВЫБРОСОВ В НАБОРЕ ДАННЫХ ТОКАРЕВ ВЛАДИМИР ВЛАДИМИРОВИЧ.....	18
<b>ХИМИЧЕСКИЕ НАУКИ</b> .....	25
ОПРЕДЕЛЕНИЕ УСТОЙЧИВОСТИ К ОКИСЛЕНИЮ РЕГЕНЕРИРОВАННОГО ТУРБИННОГО МАСЛА С ПОМОЩЬЮ АДсорбЦИОННО-ЩЕЛОЧНОГО МЕТОДА ЧЕРНИКОВА ОЛЬГА ВЯЧЕСЛАВОВНА.....	26
<b>ТЕХНИЧЕСКИЕ НАУКИ</b> .....	29
RESEARCHING OF THE INFLUENCE OF BRANDED AND NON-BRANDED TEXTILE PRODUCTS ON CONSUMER PURCHASING BEHAVIOR NABIEVA KAMOLA FURKATOVNA.....	30
МИКРОГЕНЕРАЦИЯ НА ТВЕРДООКСИДНЫХ ТОПЛИВНЫХ ЭЛЕМЕНТАХ (АНАЛИТИЧЕСКИЙ ОБЗОР) БОГДАНОВ ЮРИЙ ДМИТРИЕВИЧ.....	33
ИЗМЕНЕНИЕ НЕРАЗРЕЗНОГО НАПЛАВНОГО ЖЕЛЕЗНОДОРОЖНОГО МОСТА ЗА СЧЕТ РЕЧНОЙ ЧАСТИ ЯКОВЛЕВ КОНСТАНТИН НИКОЛАЕВИЧ.....	37
ОСНОВНЫЕ ПАРАМЕТРЫ МОДЕЛИ ФОРМЫ СТВОЛА ЕЛИ ЧЕВАРДИНА АНАСТАСИЯ ЮРЬЕВНА.....	41
ДЕМПФЕР КРУТИЛЬНЫХ КОЛЕБАНИЙ СУДОВОГО ВАЛОПРОВОДА ЗАГВОЗДИН ЮРИЙ ГЕННАДЬЕВИЧ, РЯБИНИН КИРИЛЛ ВИКТОРОВИЧ.....	44
HOUSING RECONSTRUCTION STOCK PREREQUISITES AND METHODS OF THE CITY MAGNITOGORSK BUILT IN 1930-50S ШАХМАЕВА КСЕНИЯ ЕВГЕНЬЕВНА, ЛЕВЕНЧЕНКО ПОЛИНА АНДРЕЕВНА.....	49
ОЦЕНКА ДОСТАТОЧНОСТИ ИНЖЕНЕРНЫХ ИЗЫСКАНИЙ ДЛЯ СТРОИТЕЛЬСТВА ГОК ГЛотова ЕКАТЕРИНА АЛЕКСАНДРОВНА, КУДРЯВЦЕВА ЮЛИЯ ВАДИМОВНА.....	52

МОДУЛЬ ДЛЯ УПРАВЛЕНИЯ ПРОЕКТАМИ С ПРИМЕНЕНИЕМ МЕТОДОВ МАШИННОГО ОБУЧЕНИЯ СТУПАК СОФЬЯ ВЛАДИСЛАВОВНА.....	57
АНАЛИЗ ПРОБЛЕМЫ НАКОПЛЕНИЯ ТВЕРДЫХ БЫТОВЫХ ОТХОДОВ В АРКТИЧЕСКОЙ ЗОНЕ РОССИЙСКОЙ ФЕДЕРАЦИИ АХТАМОВ АБДУЛЛОХ ДАСТАМ УГЛИ.....	60
<b>СЕЛЬСКОХОЗЯЙСТВЕННЫЕ НАУКИ</b> .....	63
ФАКТОРЫ ВОЗДЕЙСТВИЯ НА МОЛОКО И ЕЕ ПОКАЗАТЕЛИ ЧЕРЕПОВА ИРИНА ОЛЕГОВНА, КРУГЛОВА КРИСТИНА КОНСТАНТИНОВНА, ПЛОТНИКОВ КИРИЛЛ ИГОРЕВИЧ, ЛОЙКО ЭМИЛИЯ ОЛЕГОВНА .....	64
УДОЙ, МАССОВАЯ ДОЛЯ ЖИРА И БЕЛКА В МОЛОКЕ У КОРОВ ЧЁРНО-ПЁСТРОЙ ПОРОДЫ РАЗНЫХ ГЕНОТИПОВ ЯДРОВСКИЙ ЕГОР ВАЛЕРЬЕВИЧ, ЧЕРЕПОВА ИРИНА ОЛЕГОВНА, КРУГЛОВА КРИСТИНА КОНСТАНТИНОВНА, ЛОЙКО ЭМИЛИЯ ОЛЕГОВНА .....	67
РАСКОРМКА СВИНОМАТОК В ПЕРИОД ЛАКТАЦИИ КРУГЛОВА КРИСТИНА КОНСТАНТИНОВНА, ЧЕРЕПОВА ИРИНА ОЛЕГОВНА, ЯДРОВСКИЙ ЕГОР ВАЛЕРЬЕВИЧ, ПЛОТНИКОВ КИРИЛЛ ИГОРЕВИЧ .....	70
<b>ИСТОРИЧЕСКИЕ НАУКИ</b> .....	73
БОРЬБА С ИСЛАМСКИМ РАДИКАЛИЗМОМ В РОССИИ: 1990-Е – НАЧАЛО 2000 ГГ. МАЛЯН АНАСТАСИЯ ВЛАДИМИРОВНА.....	74
ОСОБЕННОСТИ ОБЩЕСТВЕННО-ПОЛИТИЧЕСКОГО РАЗВИТИЯ МОРДОВИИ В ПЕРВОЙ ПОЛОВИНЕ 1990-Х ГГ. КАРГИН АРТУР РИНАТОВИЧ, НАДЬКИН ТИМОФЕЙ ДМИТРИЕВИЧ.....	77
<b>ЭКОНОМИЧЕСКИЕ НАУКИ</b> .....	81
ПРОБЛЕМЫ ДЕЯТЕЛЬНОСТИ ТАМОЖЕННЫХ ОРГАНОВ ПО КОНТРОЛЮ ТАМОЖЕННОЙ СТОИМОСТИ В УСЛОВИЯХ ЕАЭС СПРЫГИНА АНАСТАСИЯ ВАДИМОВНА.....	82
ПРОБЛЕМЫ РАЗВИТИЯ МОНОГОРОДОВ ТУЛЬСКОЙ ОБЛАСТИ ТРЕМБАЧ КСЕНИЯ ИВАНОВНА, НЕДОСЕКИНА АНЖЕЛА ИВАНОВНА .....	85
ДОКУМЕНТАЛЬНОЕ ОФОРМЛЕНИЕ УЧЕТА ЗАТРАТ НА ПРОИЗВОДСТВО ПРОДУКЦИИ МОЛОЧНОГО СКОТОВОДСТВА (НА ПРИМЕРЕ ООО «СОЛЯНОЕ» ЧЕРЛАКСКОГО РАЙОНА ОМСКОЙ ОБЛАСТИ) КРАСНОПЕРОВА НАТАЛЬЯ ИВАНОВНА.....	88
УПРАВЛЕНИЕ РИСКАМИ НАУКОЕМКОГО БИЗНЕСА СЕРГЕЕВА КСЕНИЯ НИКОЛАЕВНА.....	92
АМОРТИЗАЦИЯ В БАЛАНСЕ-НЕТТО. ПРАКТИКА БЕЗ ТЕОРИИ МЕДВЕДЕВ АЛЕКСАНДР ВЛАДИМИРОВИЧ .....	95

ОСОБЕННОСТИ ВЫЯВЛЕНИЯ ГРАНИЦ ПОТРЕБИТЕЛЬСКОГО КРЕДИТОВАНИЯ В РЕГИОНАЛЬНОМ БАНКЕ САЙ АЛЁНА ТИМОФЕЕВНА .....	98
СЛИЯНИЕ И ПОГЛОЩЕНИЕ КОРПОРАЦИЙ НА МИРОВОМ РЫНКЕ АНИЩИК НИНА ВИКТОРОВНА, ПЛОЦКАЯ ДАРЬЯ ВИТАЛЬЕВНА .....	102
СОВЕРШЕНСТВОВАНИЕ МЕТОДИКИ ОЦЕНКИ СТОИМОСТИ И ЭФФЕКТИВНОСТИ ИНВЕСТИЦИОННЫХ ПРОЕКТОВ АКИМБАЕВ МАРАТЖАН МАЛИКОВИЧ .....	106
МЕТОДЫ ГОСУДАРСТВЕННОЙ ПОДДЕРЖКИ И ЗАЩИТЫ ОТЕЧЕСТВЕННОГО ТОВАРОПРОИЗВОДИТЕЛЯ ЦЕГЕЛЬНИК ОЛЕСЯ ИГОРЕВНА .....	114
СОВРЕМЕННЫЙ ЭТАП ЭКОНОМИЧЕСКОГО СОТРУДНИЧЕСТВА РОССИИ И СТРАН ЛАТИНСКОЙ АМЕРИКИ В ФОРМАТЕ БРИКС АТУРИН ВАЛЕРИЙ ВИКТОРОВИЧ .....	118
АНАЛИТИЧЕСКАЯ РАБОТА С ДАННЫМИ НА ОСНОВЕ ПОДХОДА DATA-DRIVEN КАК ВАЖНОЕ КОНКУРЕНТНОЕ ПРЕИМУЩЕСТВО ОРГАНИЗАЦИИ ЧЕРНЫШЁВА Ю.Г., ХИРНАЯ А.В., ГОЛОВКО А.А. ....	122
СПЕЦИАЛЬНЫЕ НАЛОГОВЫЕ РЕЖИМЫ В СИСТЕМЕ РОССИЙСКОГО ЗАКОНОДАТЕЛЬСТВА ЧЕРСКИЙ Б.В., ОКИН Н.В. ....	126
ТЕНДЕНЦИИ РАЗВИТИЯ ПРЕДПРИНИМАТЕЛЬСТВА НА СОВРЕМЕННОМ ЭТАПЕ ШАЛДАРБЕКОВА КАРЛЫГ АШ БАЗАРБАЕВНА .....	131
<b>ФИЛОСОФСКИЕ НАУКИ</b> .....	135
ШКАЛА ПОТРЕБНОСТЕЙ И КЛАССОВЫЙ ЗАКАЗ В ВОСПИТАНИИ НЕКРАСОВ СТАНИСЛАВ НИКОЛАЕВИЧ .....	136
ОШИБКИ В ПЕДАГОГИЧЕСКОЙ ТЕОРИИ И ДИАЛЕКТИКА ПРОЦЕССА ВОСПИТАНИЯ НЕКРАСОВ СТАНИСЛАВ НИКОЛАЕВИЧ .....	141
<b>ФИЛОЛОГИЧЕСКИЕ НАУКИ</b> .....	144
HISTORICAL PLACES IN THE EPIC "ER SHORA" BAZARBAEVA GAUKHAR .....	145
О ФОРМИРОВАНИИ ЛЕКСИЧЕСКОЙ КОМПЕТЕНЦИИ В 5 КЛАССЕ САНСЫЗБАЙКЫЗЫ КЫМБАТ, ВАСИЛЬЕВА АЛИНА, ЖАНГИРОВА СЫМБАТ .....	148
<b>ЮРИДИЧЕСКИЕ НАУКИ</b> .....	151
ПРОБЛЕМЫ ОПРЕДЕЛЕНИЯ ПРАВОВОГО СТАТУСА АРХИПЕЛАГА ШПИЦБЕРГЕН И МОРСКИХ ПРОСТРАНСТВ ВОКРУГ НЕГО ЩЕРБАКОВА СОФЬЯ ВИТАЛЬЕВНА .....	152

THE AGREEMENT ON TRUST MANAGEMENT OF PROPERTY AND ITS DEVELOPMENT PROSPECTS TOPILDIEV BAKHROMJON RAKHIMJANOVICH.....	156
ОСОБЕННОСТИ ОБЖАЛОВАНИЯ РЕШЕНИЙ, ДЕЙСТВИЙ (БЕЗДЕЙСТВИЯ) КОНТРОЛЬНО- НАДЗОРНЫХ ОРГАНОВ КАК СПОСОБА ЗАЩИТЫ ПРАВ СУБЪЕКТОВ ПРЕДПРИНИМАТЕЛЬСТВА ШЕЛЕСТОВА МАРИНА ИГОРЕВНА .....	159
ОБВИНИТЕЛЬНЫЙ УКЛОН ФЕДЮНИН А.Е., АМОЧАЕВА А.Ю., БЕЛЕВИТИНА А.С., БАБУШКИНА В.А. ....	164
ПРОБЛЕМНЫЕ АСПЕКТЫ ПОНИМАНИЯ ПОСОБНИЧЕСТВА ВЕТРОВСКАЯ АРИНА СЕРГЕЕВНА.....	168
СТРАТЕГИЯ НАЦИОНАЛЬНОЙ БЕЗОПАСНОСТИ РОССИЙСКОЙ ФЕДЕРАЦИИ: СТРАТЕГИЧЕСКИЕ ЦЕЛИ И МЕРЫ БЕЗОПАСНОСТИ УДОДЕНКО УЛЬЯНА ЮРЬЕВНА.....	171
ПРОБЛЕМЫ АУДИОПРОТОКОЛИРОВАНИЯ В ГРАЖДАНСКОМ ПРОЦЕССЕ ДЕРГУНОВА Д.А., КОРОЛЕВА Ю.А.....	176
КОНКУРСНОЕ ПРОИЗВОДСТВО КАК ПРОЦЕДУРА НЕСОСТОЯТЕЛЬНОСТИ (БАНКРОТСТВА) ЮРИДИЧЕСКИХ ЛИЦ ТЕСЛЕНКО ОЛЬГА РУСЛАНОВНА .....	179
ПОНЯТИЕ СДЕЛКИ ДОЛЖНИКА, ПОДЛЕЖАЩЕЙ ОСПАРИВАНИЮ В РАМКАХ ДЕЛА О БАНКРОТСТВЕ СТАВНИЧЕНКО ЕЛЕНА ПАВЛОВНА.....	185
СТАНОВЛЕНИЕ ЮРИДИЧЕСКОЙ ОТВЕТСТВЕННОСТИ РОССИЙСКОЙ ФЕДЕРАЦИИ КАЛИНЕНКО АЛЕКСАНДР ИВАНОВИЧ .....	188
ДЕЯТЕЛЬНОСТЬ ОРГАНОВ ПРОКУРАТУРЫ ПО ПРАВОВОМУ ПРОСВЕЩЕНИЮ КАК ПРЕДУПРЕЖДЕНИЕ ПРАВОНАРУШЕНИЙ ШМАТОВА ЕЛЕНА ОЛЕГОВНА .....	191
ПРОБЛЕМЫ ОТГРАНИЧЕНИЯ СУРРОГАТНОГО МАТЕРИНСТВА И ТОРГОВЛИ ЛЮДЬМИ ДЕРГУНОВА ДАРЬЯ АЛЕКСЕЕВНА .....	194
<b>ПЕДАГОГИЧЕСКИЕ НАУКИ</b> .....	197
ПЕДАЛИЗАЦИЯ ПОТЬКО ТАМАРА АНДРЕЕВНА.....	198
СОВЕРШЕНСТВОВАНИЕ ТЕХНИКО-ТАКТИЧЕСКОЙ ПОДГОТОВКИ ВОЛЕЙБОЛИСТОВ В МАКРОЦИКЛЕ ТРЕНИРОВКИ СИНКЕВИЧ ДАНИЛ СЕРГЕЕВИЧ.....	200
НЕКОТОРЫЕ АСПЕКТЫ ТЕХНИЧЕСКОГО РАЗВИТИЯ ПИАНИСТА НА НАЧАЛЬНОМ ЭТАПЕ ОБУЧЕНИЯ ШИДЛОВСКАЯ СВЕТЛАНА АНАТОЛЬЕВНА .....	203

ТРАДИЦИИ И ИННОВАЦИИ В ПРЕПОДАВАНИИ БИОХИМИИ В ФИЗКУЛЬТУРНОМ ВУЗЕ ФАРАФОНТОВ МИХАИЛ ГЕННАДЬЕВИЧ .....	206
ПУТИ ПОВЫШЕНИЯ УСПЕВАЕМОСТИ ХУДОЖЕСТВЕННОГО КЛАССА «ДЕКОРАТИВНО- ПРИКЛАДНОЕ ИСКУССТВО» ПЯТОГО КЛАССА ВЭЙ ЛАЙ .....	209
ОСОБЕННОСТИ ПРЕПОДАВАНИЯ СТИЛИЗОВАННОГО ИСКУССТВА ПО КИТАЙСКОМУ ТРАДИЦИОННОМУ УЗОРУ В ШКОЛАХ ЧЭНЬ ЮЙЦЭНЬ .....	213
<b>МЕДИЦИНСКИЕ НАУКИ</b> .....	218
ВОЗДЕЙСТВИЕ COVID-19 НА ТЕЧЕНИЕ ИНСУЛЬТА ИВАНОВ С.В., КАЛИКОВА А.А., АНИСИМОВА Т.А. ....	219
АНАЛИЗ ПРОТИВООПУХОЛЕВОЙ АКТИВНОСТИ РАЗЛИЧНЫХ ПРЕПАРАТОВ ДЛЯ ПРИВИВАЕМЫХ ОПУХОЛЕЙ В ЛАБОРАТОРНЫХ УСЛОВИЯХ ЖЛОБА НИКИТА НИКОЛАЕВИЧ, ЗЫГМАН ЮЛИЯ СЕРГЕЕВНА .....	222
<b>ИСКУССТВОВЕДЕНИЕ</b> .....	226
БОЛГАРСКАЯ МУЗЫКА 1990-Х ГОДОВ - ВРЕМЯ ПЕРЕМЕН. MUSIKA NOVA. SOFIA ФЕДОТОВА ВАЛЕРИЯ НИКОЛАЕВНА .....	227
<b>АРХИТЕКТУРА</b> .....	233
СТРОИТЕЛЬСТВО ЕСТЕСТВЕННЫХ И ИСКУССТВЕННЫХ ВОДОЕМОВ ПРОТОЧНЫХ И НАПОРНЫХ ТРУБОПРОВОДОВ БАЛЛЫЕВ ГАЙЫПНАЗАР, АХМЕДОВ СОЕНЧ, ЧАРЫЕВ ЧАРЫ, РЕДЖЕПОВ МЕКАН, .....	234
МОНТАЖ БЕТОННЫХ И ЖЕЛЕЗОБЕТОННЫХ ТРУБ БАЛЛЫЕВ ГАЙЫПНАЗАР, ФАХРЕДДИНОВ РУСТАМ, КЫЛЫДЖОВ ЗЫЙАДДИН, АТАЕВ ДОВЛЕТГЕЛДИ .....	236
<b>СОЦИОЛОГИЧЕСКИЕ НАУКИ</b> .....	238
ПРИМЕНЕНИЕ СИСТЕМЫ «ИНЦИДЕНТ-МЕНЕДЖМЕНТА» В УСЛОВИЯХ ПАНДЕМИИ COVID-19 БЕЛИНСКАЯ СВЕТЛАНА ВАЛЕРЬЕВНА .....	239
ВЛИЯНИЕ СОВРЕМЕННЫХ ИЗМЕНЕНИЙ В МИРОВОЙ ЭКОНОМИКЕ НА СТРАТЕГИЮ УПРАВЛЕНИЯ БИЗНЕСОМ В УСЛОВИЯХ НЕОПРЕДЕЛЕННОСТИ И РИСКА ГУСЬКОВА СОФЬЯ СЕРГЕЕВНА .....	242
<b>ПОЛИТИЧЕСКИЕ НАУКИ</b> .....	246
ПОЛИТИЧЕСКИЙ ПЛЮРАЛИЗМ КАК ОСНОВА ПОСТРОЕНИЯ ДЕМОКРАТИЧЕСКОГО ОБЩЕСТВА В ЭПОХУ ГЛОБАЛИЗАЦИИ ВЕРЕЩАК МАРГАРИТА ВАЛЕНТИНОВНА .....	247



НАУКИ О ЗЕМЛЕ .....	251
ЭКОЛОГИЧЕСКАЯ БЕЗОПАСНОСТЬ ДОЛЖЕНКО ДАРЬЯ ВИКТОРОВНА .....	252

# ФИЗИКО-МАТЕМАТИЧЕСКИЕ НАУКИ

УДК 537.868

# ВЛИЯНИЕ ЭЛЕКТРОМАГНИТНОГО ИМПУЛЬСА ЯДЕРНОГО ВЗРЫВА НА БЕСПИЛОТНЫЙ ЛЕТАТЕЛЬНЫЙ АППАРАТ

**ДМИТРИЕВ НИКОЛАЙ СЕРГЕЕВИЧ**

студент  
КНИТУ-КАИ им. А. Н. Туполева

*Научный руководитель: Голубович Дмитрий Андреевич*  
ассистент  
КНИТУ-КАИ им. А. Н. Туполева

**Аннотация:** данная научная работа посвящена анализу действия электромагнитного импульса, возникаемого в результате ядерного взрыва, на узлы беспилотного летательного аппарата (БПЛА). В ходе проведенного исследования в виртуальной среде было смоделировано воздействие импульса на БПЛА. Благодаря этому была выполнена оценка пагубных влияний на его узлы.

**Ключевые слова:** электромагнетизм, ядерный взрыв, БПЛА, ЭМС, ЭМИ.

## THE EFFECT OF THE ELECTROMAGNETIC PULSE OF A NUCLEAR EXPLOSION ON AN UNMANNED AERIAL VEHICLE

**Dmitriev Nikolay Sergeevich**

*Scientific adviser: Golubovich Dmitry Andreevich*

**Abstract:** this scientific work is devoted to the analysis of the effect of an electromagnetic pulse generated as a result of a nuclear explosion on the components of an unmanned aerial vehicle (UAV). In the course of the study, the impact of the pulse on the UAV was simulated in a virtual environment. Thanks to this, an assessment of the harmful effects on its nodes was carried out.

**Key words:** electromagnetism, nuclear explosion, UAV, EMC, EMP.

В современных реалиях при конструировании электронных устройств требуется учитывать массу факторов, влияющих на работоспособность будущей системы. Одним из наиболее значимых факторов является электромагнитная совместимость (ЭМС) проектируемого устройства. ЭМС позволяет учесть влияние электронных узлов друг на друга, а также влияние внешних и случайных помех. К числу последних относится и электромагнитный импульс ядерного взрыва.

Современные беспилотные летательные аппараты играют все более важную роль на театре военных действий, и это создает все более серьезную проблему противодействия им. БПЛА включает в себя множество электронных устройств, таких как камеры, радиопередатчики, системы управления и т.д., которые могут быть подвержены воздействию электромагнитных помех. Это может привести к сбоям в работе БПЛА и, в некоторых случаях, полной потере контроля над ним.

Источником такого рода помех может быть электромагнитный импульс (ЭМИ), возникающий в результате взрыва атомной бомбы. В данной работе ЭМИ ядерного взрыва будет рассмотрен в качестве

объекта воздействия на БПЛА. В моделируемом эксперименте амплитуда ЭМИ составила 50 киловольт, что актуально для ядерного взрыва с испускаемой энергией  $\gamma$ -лучей около 2 мегаэлектронвольт.

В качестве субъекта воздействия был выбран БПЛА MQ-1 Reaper. Его размах крыла, длина и высота равны 14840 мм., 8230 мм., 2210 мм. соответственно. Учитывая всё возрастающую популярность использования композитных материалов, виртуальная модель данного беспилотного летательного аппарата была выполнена из поликарбоната. Внутри БПЛА размещается 3 датчика (в крыльях и в носу), материнская плата с корпусом, имитирующая бортовую ЭВМ, а также интерфейс, который соединяет датчики и ЭВМ (рис. 1). Датчики выполнены из алюминия в виде параллелепипеда размером 195×150×150 мм. Корпус материнской платы выполнен из алюминиевого полого параллелепипеда размером 450×200×400 мм. и толщиной стенок 5 мм.

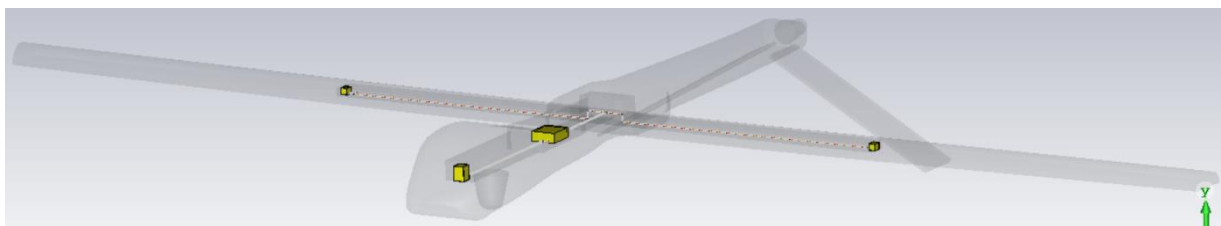


Рис. 1. Компоновка датчиков и интерфейса БПЛА

К датчикам на крыльях идёт по паре проводов интерфейса, к датчику расположенном в носу – две пары. В качестве проводника используется интерфейс стандарта RS-485. Интерфейс представляет собой пару проводников, диаметр каждого составляет 10 мм. Провод состоит из 4 слоёв: внешняя изоляция из полиамида толщиной 2.4 мм, элемент жёсткости из алюминия толщиной 0.2 мм, внутренняя изоляция из полиамида толщиной 1.1 мм. и проводник из меди с диаметром 2.6 мм (рис. 2).

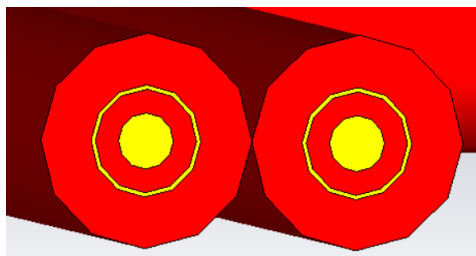


Рис. 2. Срез интерфейса

Бортовая ЭВМ представлена в виде материнской платы, состоящей из слоя земли, выполненного из меди, и слоя стеклотекстолита FR-4. Каждый из этих слоёв имеет толщину 0,5 мм. и размер 225\*250 мм. В слое стеклотекстолита проложены медные проводящие дорожки глубиной 0,25 мм (рис. 3).

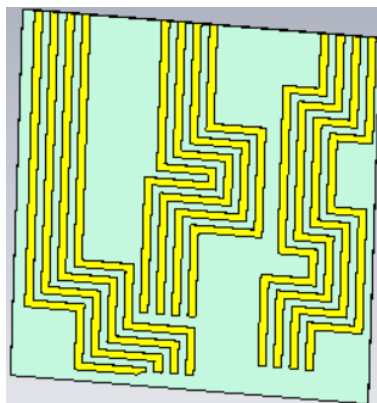
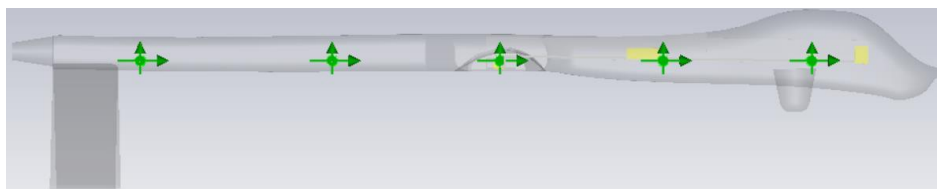


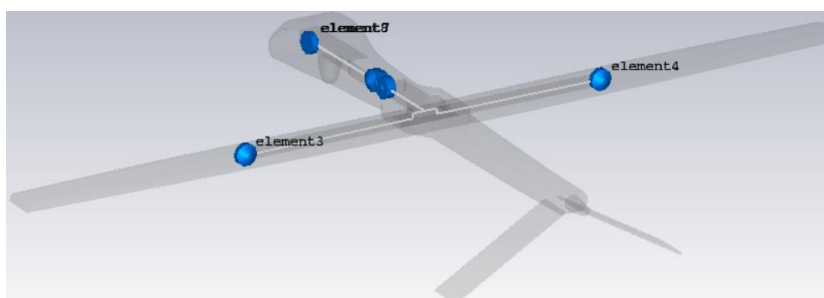
Рис. 3. Модель материнской платы

В ходе проведения эксперимента было смоделировано воздействие электромагнитного импульса на узлы БПЛА. С помощью программной среды CST MicroWave Studio было определено напряжение тока в проводниках интерфейса, индуцированного электромагнитной волной. Помимо этого, фюзеляж БПЛА был условно разделён на 5 отсеков, в середине которых размещены датчики электрического поля, для детектирования величины его напряжённости (рис. 4).



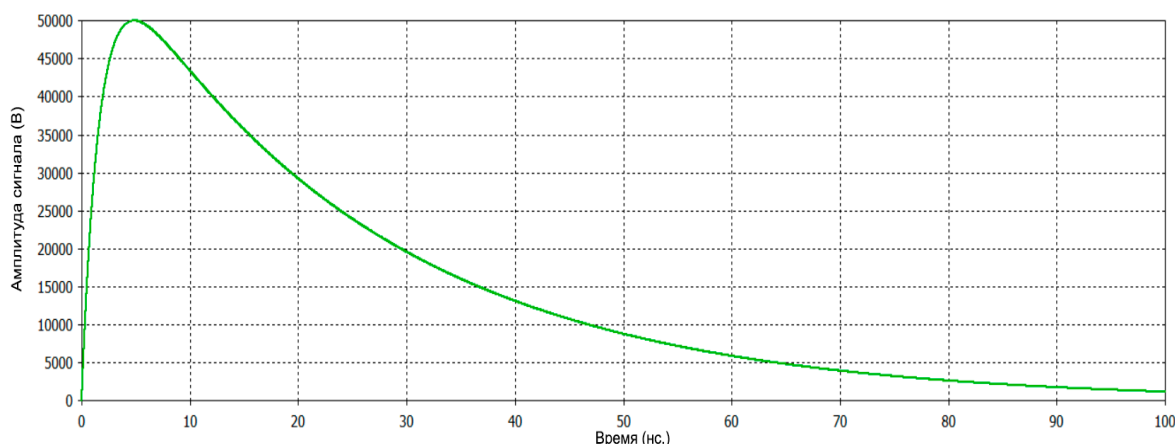
**Рис. 4. Расположение детектирующих датчиков**

В носу находится датчик №1, датчик №2 располагается за ним и так далее. Таким образом в хвосте находится датчик под номером 5. Также было оценено изменение величин напряженности электромагнитного поля при изменении направления ЭМИ. Помимо этого, на концах каждой пары проводников находится проводник, детектирующий напряжение на нём, с номинальным сопротивлением 50 Ом. Это позволит оценить величину тока, индуцированного на нём электромагнитным импульсом. Детектирующие проводники размещены следующим образом: 1-ый – на конце проводов, расположенных у ЭВМ, ведущего к датчику на правом крыле, 2-ой – на конце проводов, расположенных у ЭВМ, ведущего к датчику на левом крыле, 3-ий – на конце проводов, расположенных у датчика на левом крыле, 4-ий – на конце проводов, расположенных у датчика на правом крыле, 5-ый и 6-ой – на концах проводов, расположенных у ЭВМ, ведущего к датчику на носу, 7-ой и 8-ой – на концах проводов у носового датчика (рис. 5).



**Рис. 5. Расположение детектирующих проводников**

Длительность моделируемого электромагнитного импульса ядерного взрыва составляет 100 наносекунд (рис. 6).



**Рис. 6. Форма моделируемого сигнала**

Меняя направление ЭМИ относительно БПЛА были получены следующие результаты (табл. 1).

Таблица 1

## Результаты моделирования

Направление ЭМИ Характеристика	Спереди	Сзади	Слева	Справа	Снизу	Сверху
Напряжённость $E_{1max}$ (В.)	44675	33830	37850	36900	516370	532140
Напряжённость $E_{2max}$ (В.)	38046	49934	31406	29410	347380	362000
Напряжённость $E_{3max}$ (В.)	25324	24363	23155	22835	227470	228500
Напряжённость $E_{4max}$ (В.)	13936	16212	14000	14047	65611	66737
Напряжённость $E_{5max}$ (В.)	13644	17273	14559	14544	63047	64014
Помеха на 1-ом про-ке (В.)	6,81	5,8	13,1	8,78	17,3	17,32
Помеха на 2-ом про-ке (В.)	4,55	8,82	14,34	13,1	8,9	8,2
Помеха на 3-ем про-ке (В.)	2,32	3	10,28	9,34	6,81	7,5
Помеха на 4-ом про-ке (В.)	1,05	1,82	1	1,84	2,97	2
Помеха на 5-ом про-ке (В.)	11,15	11,57	17,07	15,75	31,23	33,53
Помеха на 6-ом про-ке (В.)	31,422	18,06	24,4	25,86	33,5	29,32
Помеха на 7-ом про-ке (В.)	13,09	11,62	12,67	10,64	11,8	12,73
Помеха на 8-ом про-ке (В.)	3	2,83	4,75	6,76	4,41	4,67

Таким образом, проведя серию виртуальных испытаний, было получены величины помех и напряженности электрического поля, возникающих в результате ядерного взрыва. Полученные данные позволяют учитывать степень уязвимости БПЛА и отдельных его узлов для воздействия подобного характера при его проектировании. В свою очередь эта мера позволит улучшить помехозащищённость беспилотника от ЭМИ ядерного взрыва. Виртуальное моделирование конструируемого технического средства значительно упрощает и удешевляет испытания на электромагнитную совместимость. Учёт электромагнитно совместимых свойств конструируемого технического средства, способен улучшить его эксплуатационные и тактико-технические характеристики.

## Список источников

1. Р.Р. Гайнутдинов, С.Ф. Чермошенцев Помехоустойчивость бортового оборудования беспилотного летательного аппарата при прямом разряде молнии, 2015- 7 с.
2. Кармашев В.С. Электромагнитная совместимость технических средств. Справочник, 2001. — 401 с.
3. Балюк Н.В. Электромагнитная совместимость. Устойчивость к воздействию импульсных электромагнитных явлений большой энергии. «Технологии ЭМС», 2(5), 2003. С. 37 - 42.
4. Владимиров Д.Н. Материалы для защиты от электромагнитных полей / Д.Н. Владимиров, Е.Н. Хандогина // Мир техники и технологий. – 2007. – с. 46.
5. Рикетс Л.У., Бриджес Дж. Э., Майлетта Дж. Электромагнитный импульс и методы защиты: Пер. с англ. /Под ред. Н.А. Ухина. - М.: Атомиздат, 1979 - с. 327.
6. Гуревич В. И. / Электромагнитный импульс высотного ядерного взрыва и защита электрооборудования от него – изд. Инфра-Инженерия, 2019 г., с. 89 - 106.

УДК 539.1

# ON THE REFINEMENT OF SOME RESULTS OF STUDIES OF A DEGENERATE ELECTRON-NUCLEON MEDIUM

**SERY ALEXEY IGOREVICH**

Candidate of Physical and Mathematical Sciences, Associate Professor  
Educational establishment «Brest State A.S. Pushkin University»,  
Brest, Belarus

**Abstract:** Taking the refined expression for the amplitude of proton-proton scattering in the presence of a compensating electron background into account, the following results for an electron-proton-neutron medium in the approximation of absolute zero temperature without an external magnetic field are refined: Stoner's criterion for hydrogen plasma, proton concentration at the neutronization threshold, neutron concentration at full neutronization, nucleon concentrations at extremum points on beta equilibrium curves.

**Key words:** degenerate electron-nucleon matter, neutronization, beta equilibrium, Stoner criterion.

## ОБ УТОЧНЕНИИ НЕКОТОРЫХ РЕЗУЛЬТАТОВ ИССЛЕДОВАНИЙ ВЫРОЖДЕННОЙ ЭЛЕКТРОННО-НУКЛОННОЙ СРЕДЫ

**Серый Алексей Игоревич**

**Аннотация:** С учетом уточненного выражения для амплитуды протон-протонного рассеяния при наличии компенсирующего электронного фона дано уточнение следующих результатов для электронно-протонно-нейтронной среды в приближении температуры абсолютного нуля без внешнего магнитного поля: критерий Стонера для водородной плазмы, концентрация протонов у порога нейтронизации, концентрация нейтронов при полной нейтронизации, концентрации нуклонов в точках экстремума на кривых бета-равновесия.

**Ключевые слова:** вырожденное электронно-нуклонное вещество, нейтронизация, бета-равновесие, критерий Стонера.

The model of electron-nucleon medium at absolute zero temperature approximation is of interest for astrophysical applications [1, p. 40–58]. Nuclear interaction consideration between nucleons is important for many problems pertaining to electron-nucleon medium. Such interaction can be expressed by scattering amplitudes which in turn are expressed by nucleon-nucleon scattering lengths at low energies [2, p. 20, 30, 31]. Due to Pauli exclusion principle, the triplet scattering length of identical nucleons is to be zero at zero orbital moment [2, p. 27]. At first sight, the interaction between two identical nucleons with oppositely directed spins at low energies is similar to the interaction between a proton and a neutron with oppositely directed spins at low energies and the only difference is replacing the singlet neutron-proton scattering length  $a_s$  with singlet scattering length  $a_i$  of two identical nucleons ( $i = n, p$ ). This approach was applied earlier in [3, p. 30–37; 4, p. 130–132; 5, p. 33–43; 6, p. 12–15; 7, p. 11–13; 8, p. 31–38].

However, a more precise approach requires the doubling of the scattering length  $a_i$  [2, p. 27]. So, for singlet scattering amplitude  $f_i$  of two slow identical nucleons one obtains

$$f_i = -2a_i, i = n, p. \quad (1)$$

This result is consistent with the expression for the coupling constant of two identical nucleons, where  $m_i$  is nucleon mass,  $\hbar$  is Planck constant [9, p. 39]:

$$g_{ii} = 4\pi\hbar^2 a_i / m_i, i = n, p. \quad (2)$$

As a consequence, we have to revise the previous results in [3–8] and some other papers, replacing  $a_i$  with  $2a_i$ . This procedure leads to the following new results.

The expression for Stoner criterion for the model of extremely degenerate hydrogen plasma ( $e$  is elementary charge)

$$\left( g_{pp} + 2\pi e^2 / (3\pi^2 n_p)^{2/3} \right) (3n_p)^{1/3} m_p / (2\pi^{4/3} \hbar^2) > 1 \quad (3)$$

where exchange Coulomb energy is considered, gives the maximum value of proton and electron density  $n_p = 3,34 \cdot 10^{31} \text{ cm}^{-3}$  instead of  $n_p = 3,85 \cdot 10^{31} \text{ cm}^{-3}$  in [3, p. 35].

If exchange Coulomb energy is considered, then the values of  $n_p = 7,4686 \cdot 10^{30} \text{ cm}^{-3}$  and  $n_p = 4,614 \cdot 10^{38} \text{ cm}^{-3}$ , corresponding to neutronization threshold at low and high densities, are replaced by the values  $n_p = 7,4689 \cdot 10^{30} \text{ cm}^{-3}$  and  $n_p = 8,755 \cdot 10^{37} \text{ cm}^{-3}$ , respectively. If exchange Coulomb energy is neglected, then the values of  $n_p = 7,412 \cdot 10^{30} \text{ cm}^{-3}$  [3, p. 32] and  $n_p = 4,643 \cdot 10^{38} \text{ cm}^{-3}$  [4, p. 131], corresponding to neutronization threshold at low and high densities, are replaced by the values  $n_p = 7,356 \cdot 10^{30} \text{ cm}^{-3}$  and  $n_p = 8,812 \cdot 10^{37} \text{ cm}^{-3}$ , respectively.

The value of  $n_n = 5,468 \cdot 10^{36} \text{ cm}^{-3}$ , corresponding to the limit of total neutronization [5, p. 39, 40; 6, p. 14], is replaced by the value  $n_n = 6,45 \cdot 10^{35} \text{ cm}^{-3}$ .

The value of neutron density  $n_n = 1,13 \cdot 10^{36} \text{ cm}^{-3}$  [4, p. 131; 5, p. 40; 7, p. 12], corresponding to the extreme values of proton density (maximum for low-density branch and minimum for high-density branch), is replaced by the value  $n_n = 5,35 \cdot 10^{34} \text{ cm}^{-3}$ . The result doesn't depend on Coulomb exchange energy consideration. If such an energy is considered then the maximum value of proton and electron density  $n_p = 3,25 \cdot 10^{31} \text{ cm}^{-3}$  is replaced by the value  $n_p = 9,5 \cdot 10^{30} \text{ cm}^{-3}$  for low-density branch and the minimum value  $n_p = 4,605 \cdot 10^{38} \text{ cm}^{-3}$  is replaced by the value  $n_p = 8,751 \cdot 10^{37} \text{ cm}^{-3}$  for high-density branch; if such an energy is neglected then the maximum value  $n_p = 3,21 \cdot 10^{31} \text{ cm}^{-3}$  is replaced by the value  $n_p = 9,4 \cdot 10^{30} \text{ cm}^{-3}$  for low-density branch and the minimum value  $n_p = 4,633 \cdot 10^{38} \text{ cm}^{-3}$  is replaced by the value  $n_p = 8,808 \cdot 10^{38} \text{ cm}^{-3}$  for high-density branch.

This article complements the papers with the participation of the author devoted to the study of the properties of electron-nucleon matter in astrophysical conditions [10, p. 506–512; 11, p. 52–61; 12, p. 55–63; 13, p. 11–14; 14, p. 30–43].

## References

1. Саакян, Г.С. Равновесные конфигурации вырожденных газовых масс. / Г. С. Саакян. – М. : Наука, 1972. – 344 с.
2. Ситенко, А. Г. Лекции по теории ядра / А. Г. Ситенко, В. К. Тартаковский. – М. : Атомиздат, 1972. – 352 с.
3. Серый, А.И. О ферромагнетизме вырожденной нейтронно-протонной системы. / А.И. Серый // Весник Брэсцкага універсітэта. Серыя 4 «Фізіка. Матэматыка». – 2012. – № 1. – С. 30 – 37.



4. Серый, А.И. Об уравнении бета-равновесия электронно-нуклонной системы при высоких плотностях / А. И. Серый, А. П. Сулим // Математическое моделирование и новые образовательные технологии в математике : сб. материалов. Респ. науч.-практ. конф., Брест, 23–24 апр. 2020 г. / Брест. гос. ун-т им. А. С. Пушкина ; под общ. ред. А. И. Басика. – Брест : БрГУ, 2020. – 140 с. – С. 130–132.
5. Серый, А.И. Об эффектах ядерного псевдомагнетизма в вырожденной нуклонной среде / А.И. Серый // Веснік Брэсцкага ўніверсітэта. Серыя прыродазнаучых навук. – 2006. – № 2(26). – С. 33–43.
6. Sery, A.I. ON THE PROBLEM OF TOTAL NEUTRONIZATION OF A DEGENERATE ELECTRON-NUCLEON MEDIUM / A.I. Sery // СОВРЕМЕННАЯ НАУКА И ОБРАЗОВАНИЕ: АКТУАЛЬНЫЕ ВОПРОСЫ ТЕОРИИ И ПРАКТИКИ: сборник статей II Международной научно-практической конференции. – Пенза: МЦНС «Наука и Просвещение». – 2023. – 176 с. – С. 12–15.
7. Sery, A.I. ON FINDING AN EXPLICIT EXPRESSION FOR THE NEUTRON DENSITY CORRESPONDING TO THE EXTREME PROTON DENSITY IN A DEGENERATE ELECTRON-NUCLEON MEDIUM / A.I. Sery // АКТУАЛЬНЫЕ ВОПРОСЫ СОВРЕМЕННЫХ НАУЧНЫХ ИССЛЕДОВАНИЙ: сборник статей III Международной научно-практической конференции. – Пенза: МЦНС «Наука и Просвещение». – 2023. – 266 с. – С. 11–13.
8. Серый, А.И. К вопросу о ферромагнетизме вырожденного нейтронно-протонного газа / А.И. Серый // Веснік Брэсцкага ўніверсітэта. Серыя прыродазнаучых навук. – 2006. – № 1(25). – С. 31–38.
9. Ландау, Л. Д. Теоретическая физика : учеб. пособие для вузов : в X т. / Л. Д. Ландау, Е. М. Лифшиц. – 3-е изд., стер. – М. : ФИЗМАТЛИТ, 2001. – Т. IX : Статистическая физика. Ч. 2. – 496 с.
10. Sery, A. I. Spin Polarization of Nucleons: Limits of Low and High Temperatures / A. I. Sery // Bulletin of the Russian Academy of Sciences. Physics. – 2015. – Vol. 79, No 4. – P. 506–512.
11. Секержицкий, В.С. О бета-равновесии электронно-нуклонного вещества при низких температурах / В.С. Секержицкий, А.И. Серый // Веснік Брэсцкага ўніверсітэта. Серыя 4 «Фізіка. Матэматыка». – 2021. – № 2. – С. 52–61.
12. Серый, А.И. Об условии бета-равновесия электронно-нуклонного вещества при низких температурах вблизи порога нейтронизации / А.И. Серый // Веснік Брэсцкага ўніверсітэта. Серыя 4 «Фізіка. Матэматыка». – 2022. – № 1. – С. 55–63.
13. Sery, A.I. ON THE RELATIONSHIP BETWEEN PROTON AND NEUTRON DENSITIES IN A DEGENERATE ELECTRON-NUCLEON MEDIUM / A.I. Sery // НОВЫЕ НАУЧНЫЕ ИССЛЕДОВАНИЯ: сборник статей X Международной научно-практической конференции. – Пенза: МЦНС «Наука и Просвещение». – 2023. – 120 с. – С. 11–14.
14. Серый, А.И. О некоторых поляризационных эффектах в астрофизической плазме. / А.И. Серый // Веснік Брэсцкага ўніверсітэта. Серыя 4 «Фізіка. Матэматыка». – 2014. – № 1. – С. 30–43.

УДК 004.42

# ОБЗОР МЕТОДОВ МАШИННОГО ОБУЧЕНИЯ, ИСПОЛЬЗУЕМЫХ ДЛЯ УДАЛЕНИЯ ВЫБРОСОВ В НАБОРЕ ДАННЫХ

ТОКАРЕВ ВЛАДИМИР ВЛАДИМИРОВИЧ

аспирант

ФГАОУ ВО «Балтийский федеральный университет имени Иммануила Канта»

**Аннотация:** в данной статье производится обзор некоторых методов машинного обучения для поиска выбросов в наборах данных из библиотеки `pyod` и сравнительная таблица эффективности результатов работы, приведённых методов машинного обучения для поиска выбросов в наборах данных.

**Ключевые слова:** машинное обучение, библиотека, выбросы, данные, анализ.

AN OVERVIEW OF MACHINE LEARNING METHODS USED TO REMOVE OUTLIERS IN A DATASET

Tokarev Vladimir Vladimirovich

**Annotation:** This article provides an overview of some machine learning methods for finding outliers in datasets from the `pyod` library and a comparative table of the effectiveness of the work results given machine learning methods for finding outliers in datasets.

**Key words:** machine learning, library, outliers, data, analysis.

Проблема выбросов в наборах данных всегда являлась острой для многих наук, таких как медицина, биология, экономика, социология и т.д. Ведь разнообразное загрязнение данных посторонними объектами, такими как ошибки измерений, шумы, артефакты приборов, осуществляющих запись, существенно влияет на конечный результат анализа данных. Прежде всего стоит начать с определения понятия выброса. Выброс – это результат измерения, не попадающий под общее распределение [1, с. 1]. Для конкретной прикладной задачи это означает, что в итоговой выборке исходных данных существуют такие, которые отличаются от общей массы. В результате складывается следующая картина: существует общий набор данных, содержащий все, в том числе и выбросы, существуют данные, подпадающие под общее распределение, а также существуют данные, не подпадающие под общее распределение, т.е. выбросы. Логично, что чтобы избавиться от выбросов их нужно отделить от общей массы с помощью специфических критериев, характерных для специфических методов. Здесь необходимо перейти к рассмотрению методов, используемых для удаления выбросов из набора данных. Наиболее простыми методами для удаления выбросов являются математические методы из группы статистических методов. В качестве метрики для таких методов используются статистические критерии, такие как z-оценка, среднее квадратичное отклонение или дисперсия. Однако, главным недостатком для таких методов является низкая точность, т.к. с помощью данных методов анализ производится только статистически, т.е. не оцениваются характеристики данных в общем наборе и не берется в расчет по какой причине тот или иной образец данных в общем наборе считается выбросом, а какой нет. По данной причине, статистический анализ подходит для первичной, грубой оценки набора данных, но оказывается мало полезным для практического применения в реальной задаче.

Другой крайностью является визуальный анализ вручную данных специалистом из предметной области. Специально обученный человек, при том понимающий особенности данных, представленных ему для анализа, безусловно будет точно знать, какие данные являются релевантными для использования их в дальнейшей работе, а какие могут быть отвергнуты и отнесены к выбросам. Однако, в работе человека всегда возможна ошибка из-за, например, перенапряжения или невнимательности. К тому же, человек является намного менее производительным по сравнению с машиной, и поэтому производительность интеллектуального труда может быть использована по назначению на более сложных задачах, нежели поиск выбросов, а именно артефактов данных, во входном наборе.

Итак, необходимо удалять данные в наборе с высокой точностью, сравнимой с анализом данных специалистом и при этом иметь делать это намного более быстро, нежели человек. Именно здесь стоит перейти к методам удаления выбросов с помощью методов машинного обучения. Машинное обучение – это методы, или класс методов искусственного интеллекта, характерной особенностью которых является не прямое решение задачи, но обучение за счет применения решений множества сходных задач. В контексте проблемы выбросов это означает запуск программы на объеме данных с предугаданными особенностями поведения или же без таковых и применение полученных знаний об специфике и особенностях данных для валидации на итоговом входном наборе. Стоит отметить, что в машинном обучении рассматривают две разновидности:

1) Обучение по прецедентам. Особенностью данного обучения является выявление эмпирических закономерностей в наборе данных.

2) Дедуктивное обучение. Особенностью данного обучения является формализация знаний экспертов и перенос их в базу знаний компьютера.

В практическом применении, не всегда стоит разрабатывать модель машинного обучения с нуля. Гораздо проще и, более того, гораздо продуктивнее использовать модели, созданные и апробированные научным сообществом и сообществом программистов для этой задачи. Среди всех языков программирования одним из самых частых для реализации и использования методов и моделей машинного обучения является Python. Это объясняется сравнительной простотой языка и, в том числе, сложившейся картиной на текущий момент времени: многие библиотеки для машинного обучения были реализованы именно на Python.

Среди всех библиотек машинного обучения есть и те, в которых реализованы модели для поиска выбросов. Одной из самых популярных таких библиотек является библиотека `ruod`. Дальнейшее рассмотрение методов для удаления выбросов будет вестись в рамках некоторых моделей, предоставляемых данным программным средством.

`PyOD` — это наиболее полная и масштабируемая библиотека Python для обнаружения посторонних объектов в многомерных данных. Эта захватывающая, но сложная область обычно называется обнаружением выбросов или обнаружением аномалий. `PyOD` включает в себя более 40 алгоритмов обнаружения, от классического LOF (SIGMOD 2000) до новейшего ECOD (TKDE 2022). С 2017 года `PyOD` успешно используется в многочисленных академических исследованиях и коммерческих продуктах с более чем 10 миллионами загрузок. Это также хорошо известно сообществу машинного обучения благодаря различным специальным публикациям и руководствам, включая `Analytics Vidhya`, `KDNuggets` и `Towards Data Science`. `PyOD` обладает такими особенностями, как:

- Унифицированные API, подробная документация и интерактивные примеры для различных алгоритмов;
- Расширенные модели, включая классическую оценку расстояния и плотности, новейшие методы глубокого обучения и новых алгоритмов, таких как ECOD;
- Оптимизирована производительность с помощью JIT и распараллеливания с использованием `numba` и `joblib`;
- Быстрое обучение и прогнозирование с помощью `SUOD`.

Как можно увидеть из представленных выше особенностей, `ruod` предоставляет для использования довольно мощный функционал, обладающий неоспоримыми достоинствами. При этом, в рамках данной библиотеки имеются средства как для поиска выбросов в исходных данных без использования

проверочных, то есть руководствуясь исключительно отличием выбросов от основной массы данных, подпадающей под определенные критерии, так и сравнение данных с имеющимися у экспериментатора для оценки эффективности полученного результата (так называемое “Supervised learning”). Более того, обучив модель на одном наборе данных, называемом тренировочным, можно использовать обученную модель для поиска выбросов в другом наборе данных обладающим такими же или сходными характеристиками (данный набор данных будет иметь название проверочных).

Принцип действия всех моделей ruod имеет общую черту: на вход модели отбираются критерии, или же features образцов данных, и они подаются на вход модели для поиска и отсева выбросов. На выходе модель предоставляет информацию о номерах образцов данных, которые, по мнению модели, являются аномалиями или выбросами. Формат представления может быть на усмотрения программиста, например, в виде структуры данных, равной по объему числу образцов данных в наборе, где число 1 соответствует данным, помеченным как выброс, а число 0 всем другим данным. Ниже будут рассмотрены несколько моделей из набора моделей ruod.

Рассмотрение будет начато с модели ABOD. ABOD – это модель, идея которой базируется на на идее наблюдения за углом, образованным набором любых трех точек данных в многомерном пространстве признаков. Дисперсия величины углового ограждения оказывается разной для выбросов и нормальных точек [2, с. 5]. Обычно наблюдаемая дисперсия выше для точек с выбросами, чем для обычных точек, поэтому такая мера помогает по-разному группировать нормальные и точки с выбросами. Техника выбросов на основе углов (ABOD) довольно хорошо работает в многомерном пространстве, в отличие от других мер, основанных на расстоянии, которые страдают от «проклятия размерности». Расстояние между любыми двумя точками в пространстве высокой размерности почти одинаково. В таких сценариях углы могут дать лучшую картину близости. Алгоритм довольно прост и описан ниже:

1. Переберите каждую точку данных и вычислите угол, который она (поворот) образует со всеми другими парами данных, и сохраните их в списке углов.
2. Рассчитайте дисперсию этого списка углов, созданного как часть шага 1.
3. Значения дисперсии ниже определенного порога могут быть отмечены как потенциальные аномалии. (Низкая дисперсия означает, что опорная точка является аномалией, высокая дисперсия означает, что опорная точка является нормальной точкой).

Алгоритм работы ruod проиллюстрирован ниже (рис. 1).

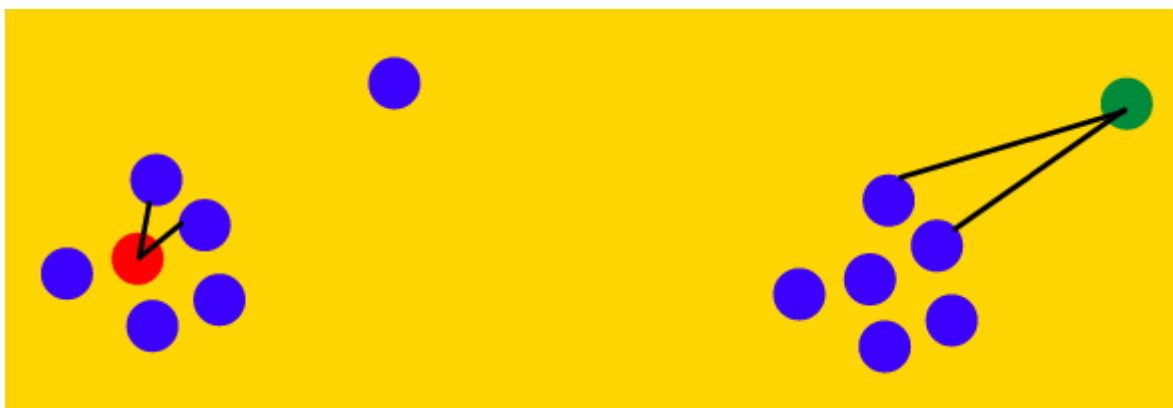


Рис. 1. Иллюстрация алгоритма ABOD

Следующей рассмотренной моделью будет OCSVM. SVM — базовая линейная модель. Основная идея алгоритма (в случае с классификацией) — разделить классы гиперплоскостью так, чтобы максимизировать расстояние (зазор) между ними. Изначально алгоритм был способен работать только с линейно разделимыми классами, однако в 90-е годы прошлого века метод стал особенно популярен из-за внедрения “Kernel Trick” (1992), позволившего эффективно работать с линейно неразделимыми данными. One Class SVM — это одна из форм классического алгоритма, однако, как следует из названия, для его обучения нам достаточно иметь всего один класс.

Если программист имеет дело с задачей novelty detection, где для тренировки нам доступны только "хорошие" наблюдения без аномалий, то мы можем воспользоваться этой моделью и научиться для каждого нового наблюдения говорить, является ли оно аномальным или нет. Принцип действия алгоритма показан на рисунке ниже (рис. 2).

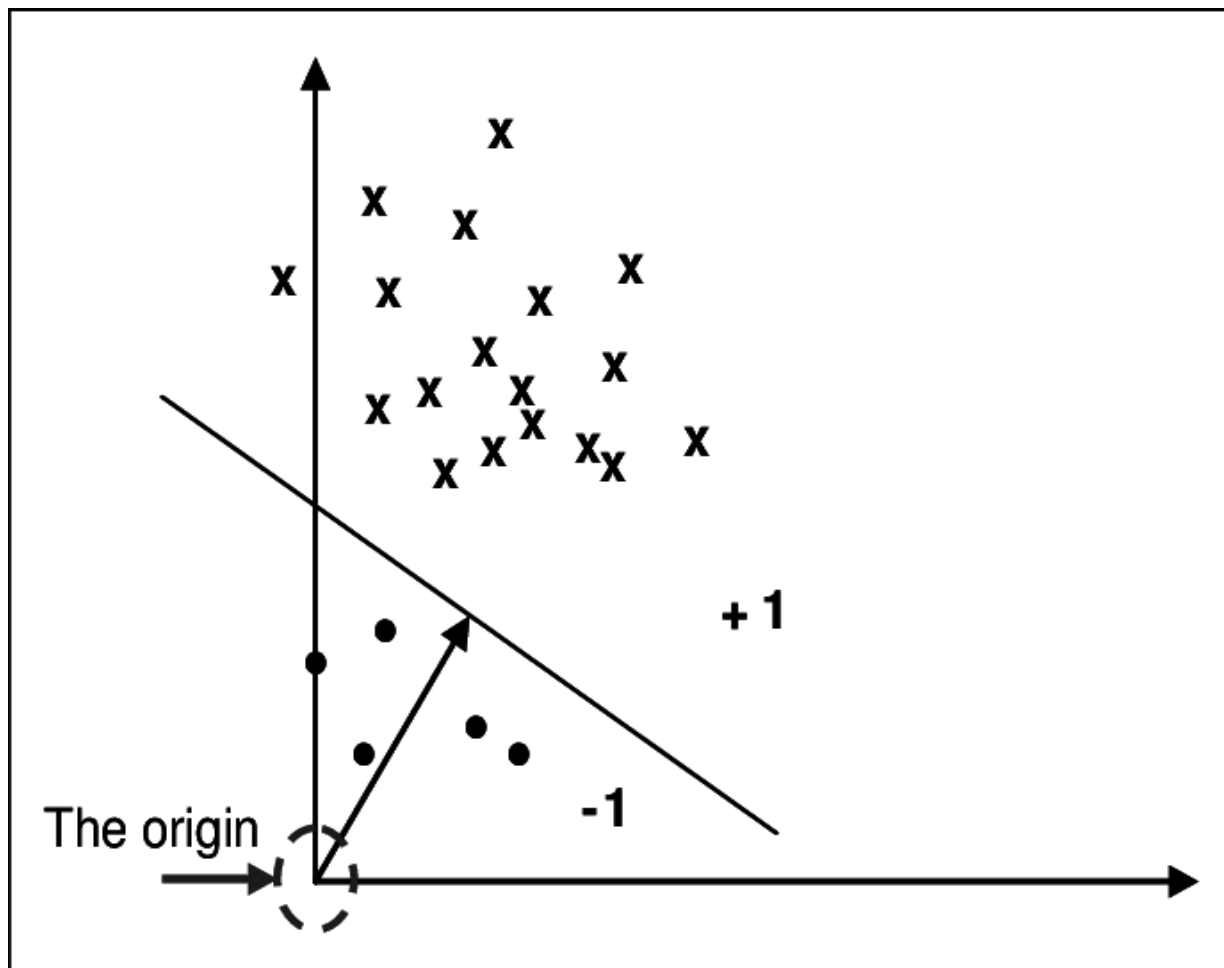


Рис. 2. Иллюстрация алгоритма OCSVM

Следующей рассматриваемой моделью является LOF. Алгоритм Local Outlier Factor (LOF) — это неконтролируемый метод обнаружения аномалий, который вычисляет отклонение локальной плотности данной точки данных по отношению к ее соседям [3, с. 1]. Он считает выбросами образцы, которые имеют значительно более низкую плотность, чем их соседи. Ниже показан результат использования модели LOF (рис. 3).

Следующей рассматриваемой моделью будет являться CBLOF. После введения фактора локального выброса (LOF) мы можем ввести фактор локального выброса на основе кластера (CBLOF). Он определяет аномалии как комбинацию локальных расстояний до ближайших кластеров и размера кластеров, к которым принадлежит точка данных. Сначала он группирует точки данных в большие или маленькие кластеры. Точки данных небольшого кластера рядом с соседним большим кластером идентифицируются как выбросы. Локальные выбросы могут быть не особой точкой, а небольшой группой изолированных точек. Ниже представлен промежуточный результат работы алгоритма с примером кластеризации (рис. 4).

Следующей рассматриваемой моделью является KNN. kNN — это контролируемый алгоритм машинного обучения, часто используемый для задач классификации (иногда также задач регрессии) в науке о данных [4, с. 23]. Это один из самых простых, но широко используемых алгоритмов с хорошими вариантами использования, такими как создание рекомендательных систем, приложений для распознавания лиц и т. д.

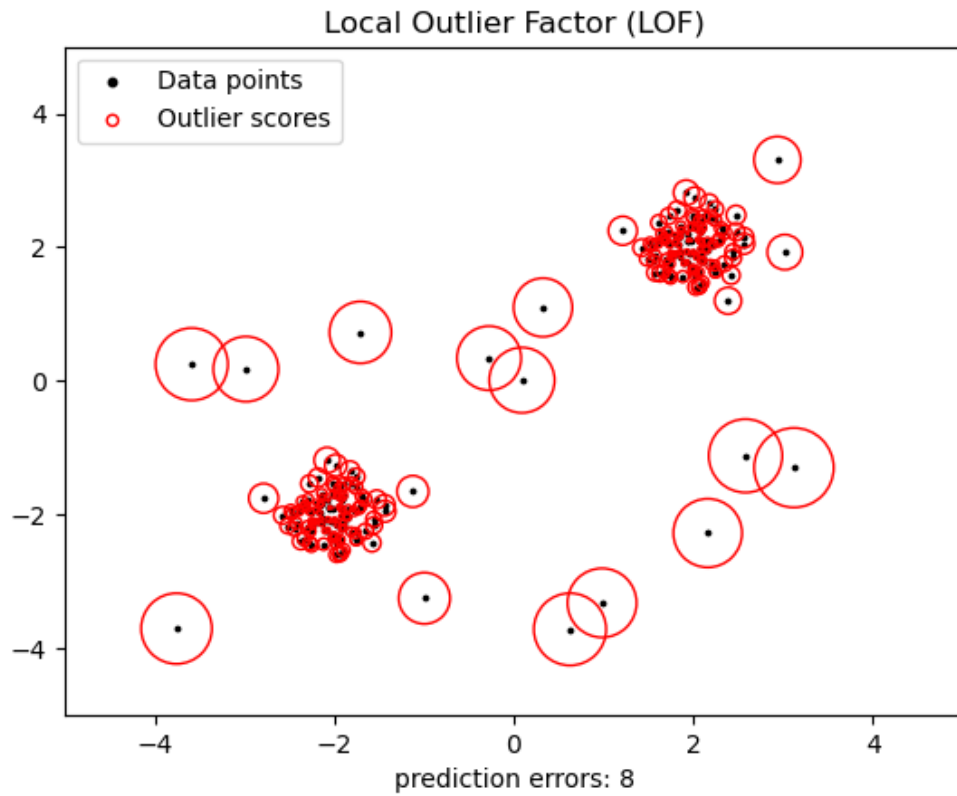


Рис. 3. Пример результатов работы модели LOF

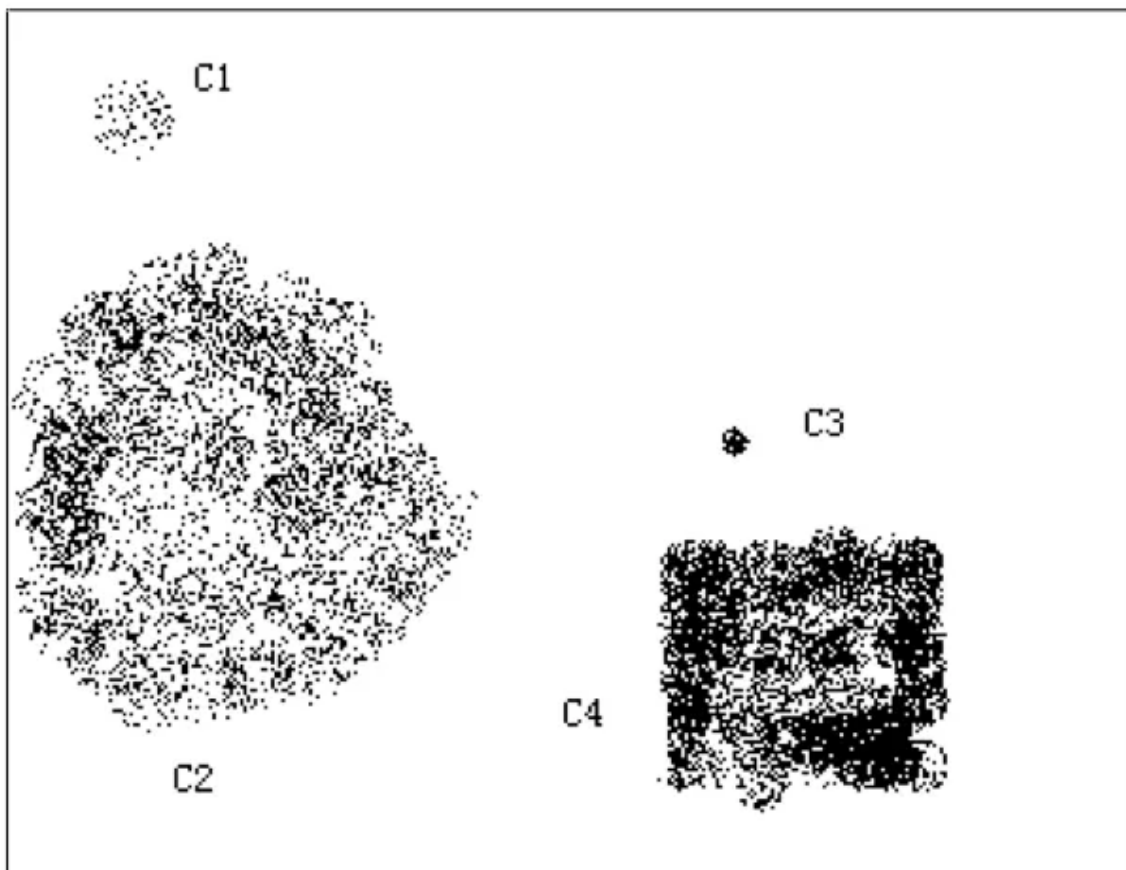


Рис. 4. Пример кластеризации в модели CBLOF

Фундаментальное предположение в семействе ближайших соседей состоит в том, что подобные наблюдения находятся в непосредственной близости друг от друга, а выбросы обычно представляют собой одиночные наблюдения, находящиеся дальше от кластера подобных наблюдений. Концептуальная диаграмма модели KNN представлена ниже (рис. 5).

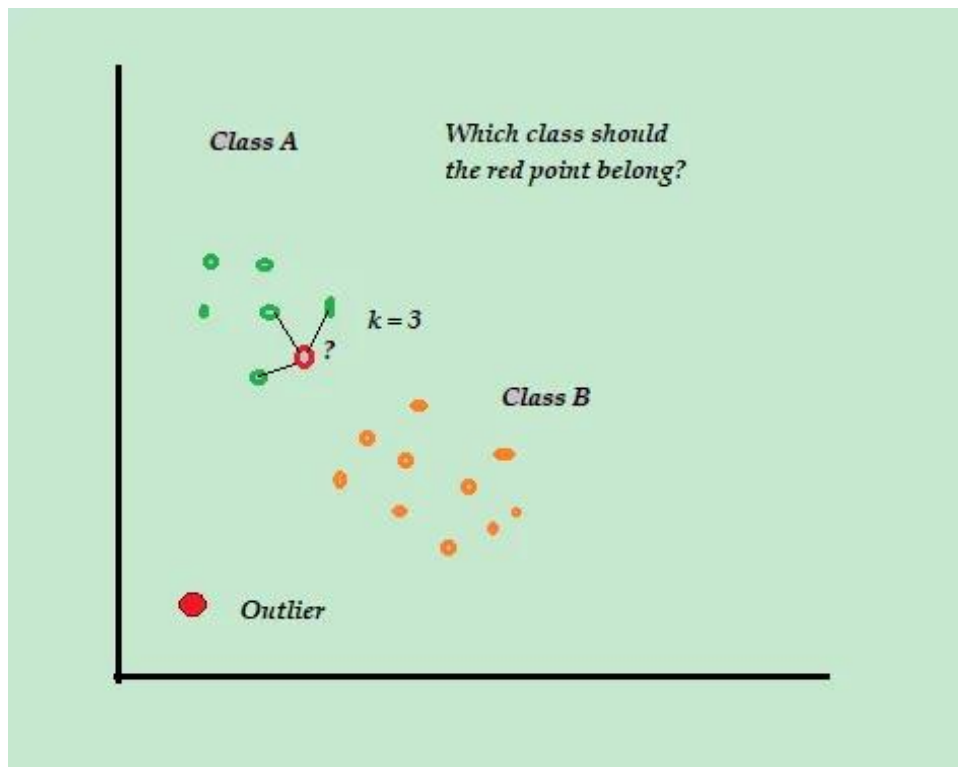


Рис. 5. Концептуальная диаграмма модели KNN

Заключительным методом для рассмотрения является ROD. ROD (Rotation-based outlier detection) – метод, который основан на том, что пространство признаков разделено на трехмерные подпространства, а трехмерные векторы, представляющие точки данных, вращаются вокруг геометрической медианы [5, с. 3]. Оценка выброса выборок рассчитывается с помощью статистического метода на основе медианы и объемов вращений. Модель алгоритма представлена ниже (рис. 6).

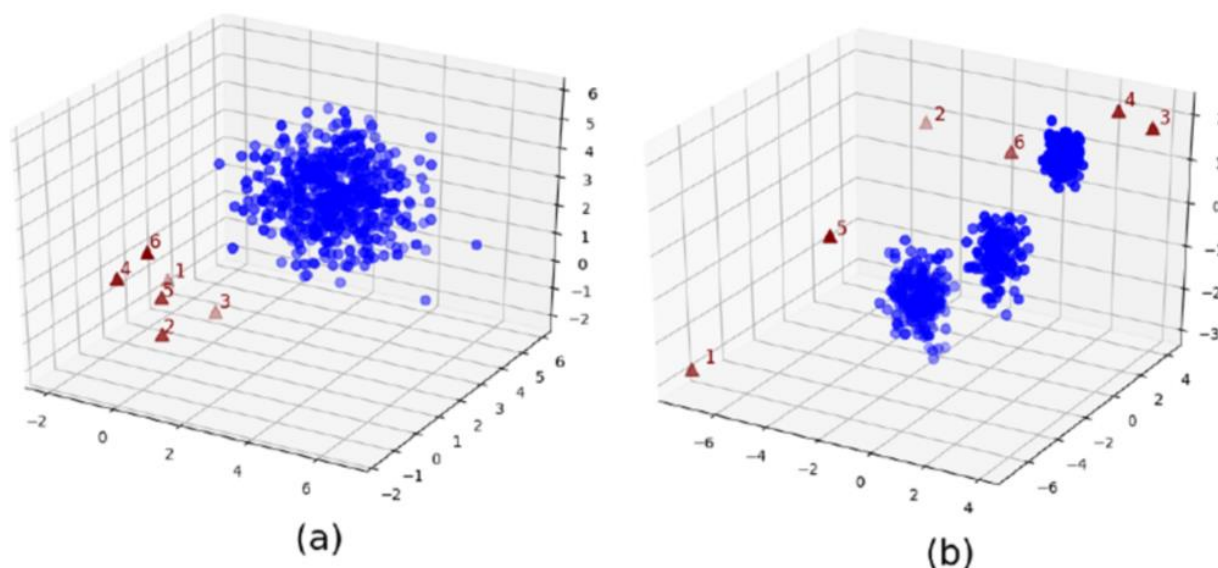


Рис. 6. Иллюстрация модели ROD

В заключении будет уместно привести таблицу с различными характеристиками, иллюстрирующую эффективность представленных алгоритмов на конкретном примере (таблица 1).

Таблица 1

**Сравнительные показатели эффективности моделей машинного обучения на образце данных**

	OCSVM	LOF	CBLOF	KNN	ROD	ABOD
Roc-Auc Score	0,5	0,93	0,96	0,92	0,85	0,89
F-score	0	0,9	0,94	0,87	0,75	0,82
True-positive values count	356	353	355	352	347	350
False-positive values count	0	3	1	4	9	6
False-negative values count	43	6	4	7	12	9
True-negative values count	0	37	39	36	31	34
Accuracy score	0,9	0,98	0,99	0,98	0,95	0,97
Precision score	0	0,93	0,98	0,9	0,78	0,85
Recall score	0	0,87	0,91	0,84	0,73	0,8

Несмотря на низкую эффективность одних моделей и высокую сравнительную эффективность других, картина может измениться в зависимости от конкретной задачи и набора данных. Для каких-то данных и выбранных характеристик может оказаться более удачным выбор модели, основанной на различии выбросов от основной совокупности, для другой – выбор, например, модели, основанной на делении всех данных на кластеры.

В данной статье был произведен обзор методов машинного обучения из состава библиотеки *rod*. Было представлено описание алгоритмов и их особенностей, а также представлен пример оценки эффективности в виде таблицы (таблица 1). Автор оставляет за читателем вопрос выбора алгоритма в зависимости от конкретной цели исследования и задачи предобработки данных.

**Список источников**

1. Ghosh D., Vogt A. Outliers: An evaluation of methodologies //Joint statistical meetings. – 2012. – Т. 12. – №. 1. – С. 3455-3460.
2. Smiti A. A critical overview of outlier detection methods //Computer Science Review. – 2020. – Т. 38. – С. 100306.
3. Alghushairy O. et al. A review of local outlier factor algorithms for outlier detection in big data streams //Big Data and Cognitive Computing. – 2020. – Т. 5. – №. 1. – С. 1.
4. Bhattacharya G., Ghosh K., Chowdhury A. S. kNN classification with an outlier informative distance measure //Pattern Recognition and Machine Intelligence: 7th International Conference, PReMI 2017, Kolkata, India, December 5-8, 2017, Proceedings 7. – Springer International Publishing, 2017. – С. 21-27.
5. Almardeny Y., Boujnah N., Cleary F. A novel outlier detection method for multivariate data //IEEE Transactions on Knowledge and Data Engineering. – 2020. – Т. 34. – №. 9. – С. 4052-4062.



# ХИМИЧЕСКИЕ НАУКИ

УДК 665.765

# ОПРЕДЕЛЕНИЕ УСТОЙЧИВОСТИ К ОКИСЛЕНИЮ РЕГЕНЕРИРОВАННОГО ТУРБИННОГО МАСЛА С ПОМОЩЬЮ АДСОРБЦИОННО-ЩЕЛОЧНОГО МЕТОДА

ЧЕРНИКОВА ОЛЬГА ВЯЧЕСЛАВОВНА

аспирант

ФГБОУ ВО «Тамбовский государственный технический университет»

*Научный руководитель: Рухов Артем Викторович**д.т.н., профессор, заведующий кафедры «Химия и химическая технология»  
ФГБОУ ВО «Тамбовский государственный технический университет»*

**Аннотация:** важным аспектом эксплуатационных характеристик смазочных масел является стойкость к окислению, препятствующее процессу старения. Этого сложно достичь ввиду немалых затрат на приобретение дорогостоящих присадок, неисполнение сроков поставок чистых масел и быстрой изнашиваемости смазочных масел в процессе работы. В последнее время наиболее предпочтительна очистка и регенерация отработанных смазочных масел для использования повторно и без отрыва от производства.

**Ключевые слова:** смазочные масла, старение, очистка, регенерация, сорбенты, адсорбция, устойчивость к окислению.

## DETERMINATION OF OXIDATION RESISTANCE OF REGENERATED TURBINE OIL USING THE ADSORPTION-ALKALINE METHOD

Chernikova Olga Vyacheslavovna

**Abstract:** an important aspect of the performance characteristics of lubricating oils is the resistance to oxidation, which prevents the aging process. This is difficult to achieve due to the high costs of acquiring expensive additives, the failure to meet the deadlines for the supply of pure oils and the rapid wear of lubricating oils during operation. Recently, the most preferred treatment and regeneration of used lubricating oils for reuse and on-the-job.

**Key words:** lubricating oils, aging, purification, regeneration, sorbents, adsorption, oxidation resistance.

Любое смазочное масло, в том числе турбинное, должно соответствовать определенным нормам и стандартам. Самым важным показателем среди них является стойкость против окисления, старения масла. В результате растворения в турбинном масле воды, воздуха или различных примесей, попадающих в процессе работы турбоагрегатов, происходит загрязнение масла и утрата его первоначальных свойств. Кроме этого, масло может выделять осадок, который трудно удалить из внутренних частей двигателя, а его возникновение негативно влияет на детали оборудования, отвод тепла, способствует износу. Образование стойких соединений с водой провоцирует появление коррозии. Образование шламов, как результата влияния всех факторов старения, снижает работоспособность системы регулирования,

провоцирует износ упорных колодок и вкладышей подшипников. Результатами воздействия катализаторов загрязнения является снижение срока эксплуатации турбинных масел и износ производственного оборудования.

Применение современных технологий регенерации отработанных масел позволяет значительно уменьшить количество отработанных нефтепродуктов, снизить сбросы и негативное воздействие на окружающую среду, увеличить срок эксплуатации смазочных масел в оборудовании, повысить их надежность и уменьшить затраты на замену отработанных масел свежими [1, с. 290]. Термины «очистка» и «регенерация» очень часто искусственно подменяются, наиболее вероятно в силу экономических причин. И многие «специалисты» простую очистку от загрязнения считают регенерацией. Это заблуждение. Без операций удаления канцерогенных продуктов старения масла (щелочной очистки) и стабилизации базового регенерированного масла с помощью присадок регенерация невозможна. [2,3 с. 240–285]. Возникает вопрос - есть ли техническая возможность сделать очистку масел малоотходной, без применения дорогостоящих сорбентов, как расходного материала? Для этих целей необходимо использовать современные химические адсорбенты, которые обладают высокой механической прочностью и устойчивостью к воздействию высоких температур. Это позволит селективно удалить нежелательные компоненты из отработанного масла, а затем с помощью контролируемого высокотемпературного окисления восстановить сорбционные свойства и использовать адсорбент многократно. Опыт регенерации масел позволяет утверждать о наличии таких сорбентов в отечественном производстве. К ним можно отнести простой силикагель и цеолиты различных марок.

Часто на предприятии при эксплуатации оборудования образуются различные виды масел (трансформаторное, турбинное, моторное). Но не всегда имеется возможность восстановления их физико-химических свойств при помощи специальных установок комплексной очистки.

Конкретный метод очистки выбирается исходя из характера загрязнения, общего состава масла и требуемой степени очистки. Эффективность адсорбционной очистки сильно зависит от соотношения размеров пор сорбентов и задерживаемых частиц загрязнителя.

Щелочную (химическую) обработку используют при сильной изношенности масла, когда требуется удалить различные органические кислоты и эфиры, тем самым «оживить» его. При этом образуются химические соединения, легко растворяющиеся в воде, что делает эффективной последующую промывку. Щелочная обработка может выступать в качестве завершающей стадии кислотной обработки, но также может выступать и в роли самостоятельного этапа очистки масла. [4]

Для определения устойчивости к окислению и сравнительной характеристики подготовили три образца исследуемого отработанного турбинного масла марки ТП-22С. 1 образец пробы масла содержал в своем составе цеолит и щелочь (цеолит марки КСКГ + 5% КОН), 2 образец пробы масла содержал цеолит марки КСКГ, 3 - силикагель). В лабораторных условиях определяли индукционный период окисления и pH среды ранее отстоявшегося (не менее 24 ч) отработанного масла марки ТП-22С в зависимости от времени. Окисление проводили согласно ГОСТ 981-75. Отработанное масло окисляли с помощью технического кислорода в течении определенного промежутка времени. Параметры окисления: температура – около 120-125°C, время окисления – около 6ч., скорость подачи кислорода – 200 мл/мин., катализатор – медная пластинка с надетой спиралью толщиной 0,2-0,3 мм. По показаниям pH (реакции среды масла) определяли время изменения кислотности в меньшую сторону (pH 3,8-4,4). Каждые 15 мин снимали показания среды с помощью pH-метра (милливольтметра) (рис.1).

В процессе эксперимента, когда значение окисляемости доходило до своей точки, наблюдали, какой из образцов быстрее окисляется. Период окисления второго и третьего образцов (цеолита и силикагеля) составил 60 минут, первого (цеолита + 5% КОН) – 360 минут. Это говорит о большей эффективности первого образца по сравнению со вторым и третьим образцами. Чем меньше период окисления (второй и третий образцы соответственно), тем хуже масло себя показывало в процессе эксплуатации и быстро деградировало. Верно предположить, что такое масло является наиболее коррозионноактивным.

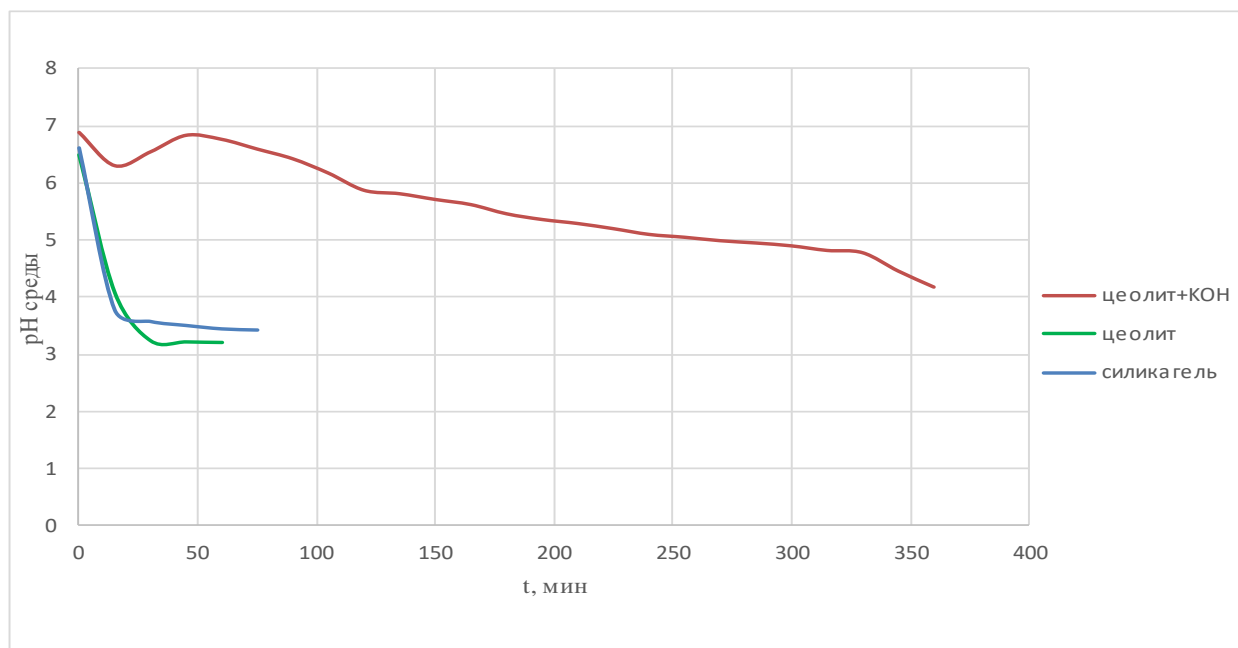


Рис. 1. Зависимость pH среды от времени окисления

Вывод: из графика зависимости видно, что эффективнее всех оказался первый образец модифицированного сорбента (цеолита + 5% КОН). Из этого следует, что адсорбционно-щелочной метод имеет преимущества перед другими методами регенерации.

Если регенерацию отработанного турбинного масла щелочами рассматривать как адсорбционные процессы, протекающие по донор-акцепторному механизму, то следует полагать, что регенерирующая способность увеличивается с повышением в нем дозы щелочи. И действительно, данные, полученные для первого образца сорбента подтверждают вышеуказанное предположение: его способность выше по сравнению с регенерирующей способностью второго и третьего образцов. На основании вышеизложенных материалов можно допустить возможность удлинения срока службы турбинного масла с применением модифицированного цеолита. [5, с.95-97]

#### Список источников

1. Евдокимов А.Ю., Любинин И.А., Фукс И.Г. Смазочные материалы в техносфере и биосфере. Экологический аспект. Киев: Атика-Н, 2012.- [1, с.290]
2. Пособие для изучения Правил технической эксплуатации электрических станций и сетей. Раздел 5. Электротехническое оборудование. Часть 2, глава 5.14 Энергетические масла.– М.: ОРГРЭС, 2005.– с. 240–285.
3. Спиркин В.Г., Фукс И.Г., Татур И.Р., Шуварин Д.В. и др. Химмотология. Свойства и применение топлив, смазочных и специальных материалов. Часть II. Свойства и применение смазочных и специальных материалов. Уч. пособие (под ред. В.Г. Спиркина)
4. [Электронный ресурс]: «Очистка отработанного масла – Химическая обработка» [http://intechgmbh.ru/exhaust\\_oil\\_cleaning/](http://intechgmbh.ru/exhaust_oil_cleaning/)(дата обращения: 18.01.2023).
5. Фозилов С. Ф., Очиллов У., Хожиева Р. Б., Нуриллаева З. В. Адсорбционная очистка нефтяных масел // Молодой ученый. — 2016. — №5. — с. 95-97.

# ТЕХНИЧЕСКИЕ НАУКИ

UDC 33

# RESEARCHING OF THE INFLUENCE OF BRANDED AND NON-BRANDED TEXTILE PRODUCTS ON CONSUMER PURCHASING BEHAVIOR

**NABIEVA KAMOLA FURKATOVNA**master,  
Tashkent Institute of Textile and Light Industry

**Abstract.** In this article was studied about conducting on consumer behavior in relation to the purchase of branded and non-branded textiles, about factors which are influence on consumer behavior and consumer preferences.

**Key words:** brand, non-brand, consumer, consumer behavior, influence, textile product.

## ИССЛЕДОВАНИЕ ВЛИЯНИЯ БРЕНДОВЫХ И НЕБРЕНДОВЫХ ТЕКСТИЛЬНЫХ ИЗДЕЛИЙ НА ПОКУПАТЕЛЬСКОЕ ПОВЕДЕНИЕ ПОТРЕБИТЕЛЕЙ

**Набиева Камола Фуркатовна**

**Аннотация.** В данной статье проведено исследование о поведении потребителей в отношении покупки брендовых и небрендовых текстильных изделий, факторы, влияющие на поведение потребителей и потребительские предпочтения.

**Ключевые слова:** бренд, нон-бренд, потребитель, потребительское поведение, влияние, текстильный продукт.

The textile industry is a vast and dynamic sector that continues to evolve with the times. Consumer behavior regarding the purchase of branded and non-branded products has become an increasingly hot topic among researchers and industry players. Understanding the factors that influence consumer behavior in this context can provide valuable insights into consumer preferences and ultimately inform business strategies. In this article, we will explore the impact of branded and non-branded textiles on consumer purchasing behavior. Through a survey-based study, we aim to investigate whether the presence of a brand name on a textile product influences consumer purchasing behavior, and if so, to what extent. The results of this study will provide valuable insight into the complex factors that influence consumer behavior in the context of branded and non-branded textile products. By understanding these factors, companies in the textile industry can develop more effective marketing strategies to better address the needs and preferences of their target consumers.

Research has shown that having a brand name on a textile product actually influences consumer buying behavior. Specifically, we found that consumers are more likely to purchase a textile product with a recognizable brand name compared to a product without a brand name. This may be due to the perception that brand-name products are of higher quality and reliability than non-branded products.

However, we also found that the impact of brand names on consumer behavior varied by product category. For example, consumers were found to be more influenced by brands when purchasing luxury textile products, such as designer clothing and luxury bedding, compared to when purchasing utilitarian products, such as basic T-shirts and socks.

Furthermore, we found that consumers who value sustainability and ethical production practices tend to prioritize the purchase of non-branded textiles, regardless of product category. This suggests that for certain consumer segments, the ethical and environmental impact of a product may outweigh the influence of the brand.

To further analyze the results of this study, several tables were created to better organize and visually present the data. Table 1 shows the demographic characteristics of the study participants, including age, gender, and income level.

**Table 1**

**Demographic characteristics of study participants**

Age	Gender	Income Level
18–24	Male	Less than \$30,000
25–34	Female	\$30,000–\$50,000
35–44	Other	\$50,000–\$75,000
45–54	–	\$75,000–\$100,000
55 and over	–	More than \$100,000

Table 2 presents the results of the survey on consumer purchasing behavior and preferences for branded and non-branded textile products. It shows the percentage of respondents who indicated a preference for branded versus non-branded products in different product categories.

**Table 2**

**Consumer preferences for branded and non-branded textile products**

Product Category	Branded	Non-Branded
Designer clothing	70%	30%
Luxury bedding	65%	35%
Basic T-shirts	40%	60%
Socks	35%	65%

Table 3 presents the results of the study on the impact of branding on consumer behavior based on respondents' values of sustainability and ethical production activities.

**Table 3**

**Influence of branding on consumer behavior based on ethical values**

Ethical Values	Branded Products	Non-Branded Products
High Priority	30%	70%
Moderate Priority	50%	50%
Low Priority	70%	30%

These tables highlight the main findings of this study and clearly show how different factors influence consumer behavior with respect to the purchase of branded and non-branded products. The results of this study may be useful for companies in the textile industry to better understand their target consumers and develop effective marketing strategies tailored to their needs and preferences.

In conclusion, the impact of branded and non-branded textile products on consumer purchasing behavior is an important topic for researchers and industry experts. This study found that the presence of a brand name on a textile product does indeed influence consumer behavior, with consumers perceiving branded products to be of higher quality and reliability and are more likely to purchase them. However, the impact of brand name on consumer behavior varied by product category, with luxury and high-end textile products more susceptible to brand name influence than more utilitarian products.

We also found that for consumers who value sustainability and ethical production practices, the ethical and environmental impact of a product may outweigh the impact of the brand and may prioritize the purchase of non-branded textile products.

These results suggest that companies in the textile industry need to consider the complex factors that influence consumer behavior when developing marketing strategies and selling products. By responding to consumer preferences and needs, companies can better meet the demands of their target consumers and improve their competitiveness in the marketplace.

### References

1. Aaker, D.A. (1991). *Managing brand equity: Capitalizing on the value of a brand name*. Simon and Schuster.
2. Baumeister, R.F., Leary, M.R. (1995). The need to belong: Desire for interpersonal attachments as a fundamental human motivation. *Psychological Bulletin*, 117(3). – p. 497–529.
3. Bhardwaj, V., Fairhurst, A. (2010). Fast fashion: Response to changes in the fashion industry. *The International Review of Retail, Distribution and Consumer Research*, 20(1). – p. 165–173.
4. Cervellon, M.C., Shammass, L. (2013). Fast fashion strategies and sustainable supply chain management practices: The case of Zara. *Journal of Fashion Marketing and Management: An International Journal*, 17(2). – p. 155–169.
5. Childers, T. L., Carr, C. L., Peck, J., Carson, S. (2001). Hedonic and utilitarian motivations for online retail shopping behavior. *Journal of Retailing*, 77(4). – p. 511–535.
6. Erdem, T., Swait, J. (2004). Brand credibility, brand consideration, and choice. *Journal of Consumer Research*, 31(1). – p. 191–198.



УДК 620.424.1

# МИКРОГЕНЕРАЦИЯ НА ТВЕРДООКСИДНЫХ ТОПЛИВНЫХ ЭЛЕМЕНТАХ (АНАЛИТИЧЕСКИЙ ОБЗОР)

БОГДАНОВ ЮРИЙ ДМИТРИЕВИЧ

студент

ФГБОУ ВО «Восточно-Сибирский государственный университет технологий и управления»

**Аннотация:** в данной статье представлен анализ микро-ТЭЦ в двух альтернативных конфигурациях. Оценивались параллельные и последовательные соединения двух идентичных коммерческих блоков ТОТЭ с электролитическим покрытием. Обзорный анализ, представленный в этой статье, проведен с целью определения оптимальной схемы энергосистемы микро-ТЭЦ. Электрическая эффективность увеличивается в системе с двумя последовательно соединенными блоками ТОТЭ.

**Ключевые слова:** микро-ТЭЦ, твердооксидными топливными, диметилового эфира, модель, риформинг, анодного обедненного топлива.

## MACROGENERATION ON SOLID OXIDE FUEL CELLS (ANALYTICAL REVIEW)

Bogdanov Yuri Dmitrievich

**Abstract:** this article presents an analysis of micro-CHP plants in two alternative configurations. Parallel and serial connections of two identical commercial TTE units with an electrolytic coating were evaluated. The overview analysis presented in this article was carried out in order to determine the optimal scheme of the micro-CHP power system. Electrical efficiency increases in a system with two series-connected TTE units.

**Key words:** micro-CHP, solid oxide fuel, dimethyl ether, model, reforming, anode depleted fuel.

Первый топливный элемент был создан в 1838–1845 году Кристианом Фридрихом Шенбайном и Уильямом Робертом Гроувом. Примерно с того же времени известен двигатель внутреннего сгорания, изобретенный Николаусом Отто, газовая турбина была изобретена Джоном Барбером еще в 1791 году. Однако до настоящего времени распространение топливных элементов незначительно по сравнению с тепловыми двигателями. Прорыв был достигнут в 50 – 60 годах 20 века, когда активно стали развиваться топливные элементы для использования в космических программах. Первым подводным аппаратом на топливных элементах стал созданный в 1974 году «Deep Quest» [4].

Одним из наиболее актуальных, перспективных, однако и сложных является твердооксидные топливные элементы (ТОТЭ – solid oxide fuel cells, SOFC). Комплексное использование химической и тепловой энергий в данных энергоустановках позволяют получать КПД до 85–90 %. SOFC элементы работают при температурах 650–1000 °С, причем могут использовать любое углеводородное топливо, преобразованное в синтез-газ (H<sub>2</sub> – CO) (бензин, дизельное топливо и природный газ, биотопливо, торф, продукты переработки отходов и водород) [4].

В данной работе рассмотрены несколько альтернативных конструкций эффективного электрогенератора на топливных элементах. Более оптимальными системами с твердооксидными топливными элементами в диапазоне мощностей до 5 кВт являются:

- комбинированная выработка тепла и электроэнергии,

- альтернативная полигенерация с дополнительными возможностями охлаждения или альтернативными решениями (например, одновременная подготовка горячей технической воды и обогрев помещений).

Типичный блок твердооксидных топливных элементов, несмотря на высокую эффективность, не полностью использует топливо. По этой причине рассматриваются различные решения для достижения высокого общего использования топлива, включая рециркуляцию обедненной топливной смеси [1]. Как правило, рециркуляция до 70-80% требуется для обеспечения надлежащего соотношения S/C (пар/углерод) [2].

В качестве альтернативы, некоторыми исследователями, предлагается обедненную топливную смесь сжигать напрямую для достижения высокой тепловой мощности и/или для выработки высококачественного тепла, доступного для подготовки горячей воды, в том случае если максимизация электрического КПД не является приоритетом. Такие системы будут демонстрировать относительно высокое отношение тепла к электричеству (TER) и не обязательно будут обеспечивать высокий электрический КПД.

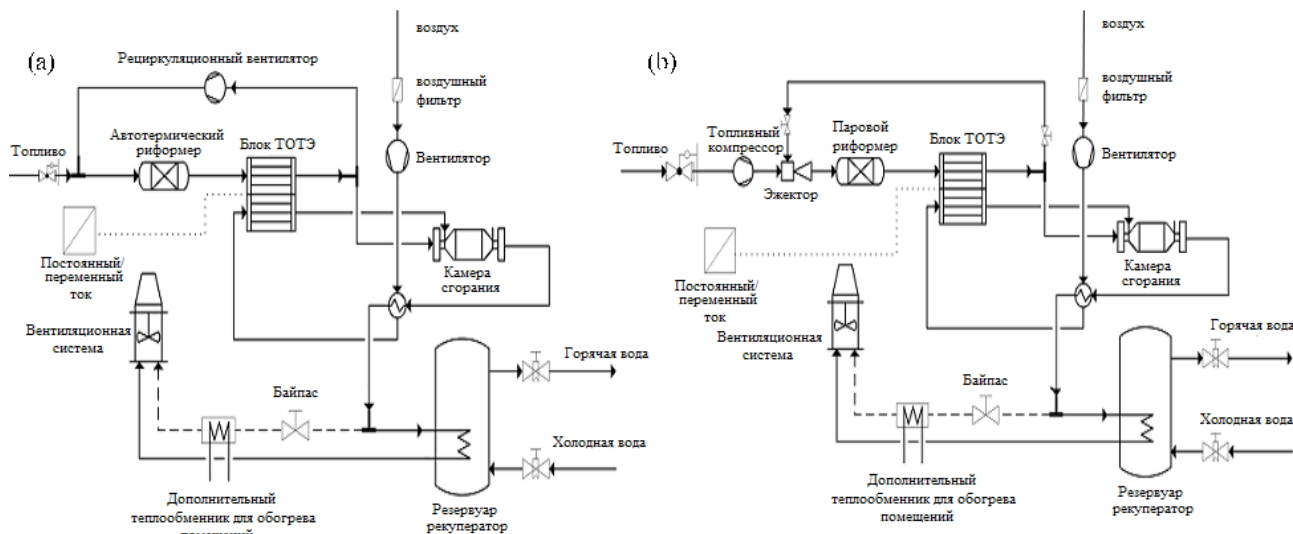
В последние годы рассматривались несколько альтернативных конструкций, включая однопроходные батареи ТОТЭ и системы с рециркуляцией. Блоки микро-ТЭЦ, построенные в последние годы, используют ряд передовых компонентов для достижения высокой электрической и тепловой интеграции. Одним из основных способов существенного повышения эффективности является включение контура рециркуляции в анодных отсеках батарей ТОТЭ. Такое решение приводит к увеличению общего использования топлива в электрохимической реакции и поддерживает управление тепловым режимом батареи за счет подачи смеси топлива, подаваемого из топливного процессора, и горячего потока анодных отходящих газов.

Рециркуляция анодного потока позволяет регенерировать пар на выходе из дымовой трубы и подавать его непосредственно в установку парового риформинга или в батарею топливных элементов, если рассматривается частичный внутренний риформинг. Однако рециркуляция является сложной задачей, поскольку для нее требуются термостойкие компоненты или оборудование, эжектор или рециркуляционный вентилятор соответственно. Кроме того, необходим определенный уровень гибкости, чтобы обеспечить работу всей системы в нестандартных условиях, типичных для различных электрических нагрузок, переходных процессов, пусков и остановов. Следует отметить, что батарея ТОТЭ, работающая в течение длительного времени, будет демонстрировать деградацию из-за теплового и электрического циклирования, обычно в пределах 0,5-3,0%/1000 часов [3]. Это влияет на расход топлива и окислителя, поэтому это необходимо учитывать при выборе размеров компонентов.

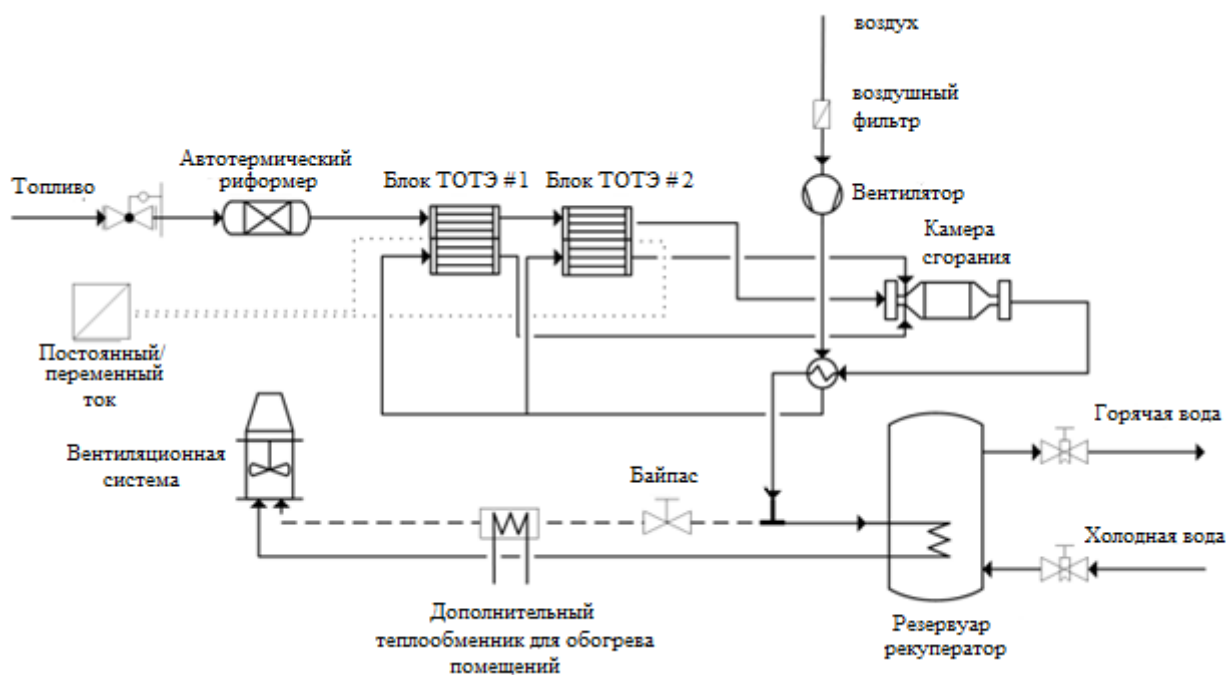
В работе [6] достаточно хорошо и подробно представлен анализ альтернативных конфигураций, а также была разработана платформа моделирования, которая была реализована в коммерческом программном обеспечении для моделирования Aspen HYSYS 8.0. Выбранные конфигурации представлены на рис. 1 и 2. Блоки (батареи) топливных элементов были смоделированы с использованием ранее разработанных численных инструментов, основанных на физической характеристике топлива.

Следует отметить, что оценка нескольких конфигураций требует надежного метода моделирования и должна гарантировать точность вычислений. Остальные компоненты были представлены соответствующими моделями, интегрированными с платформой моделирования.

Эксплуатационные характеристики реализованы на основе технических и функциональных спецификаций из компоненты. Следует отметить, что в зависимости от конфигурации микро-ТЭЦ присутствовали разные источники перепадов давления. По этой причине условия работы воздуходувок различны в схемах, показанных на рис. 1-2. Модель высокотемпературного пластинчато-ребристого теплообменника была ранее разработана для систем на основе ТОТЭ [10] и использована в настоящем исследовании для включения многочисленных параметров, связанных с геометрией, рабочими условиями и параметрами соответствующих потоков. Принимались постоянные тепловые потери, равные 5% поступающей мощности в топливе. Остальные компоненты были смоделированы с использованием функциональных блоков, доступных в Aspen HYSYS 8.0.



**Рис. 1 .Схемы; (а) микро-ТЭЦ на основе ТОТЭ единиц с атермическим риформером, (б) микро-ТЭЦ с паровым риформером с рециркуляцией отходящих газов с помощью эжектора**



**Рис. 2. Схема микро-ТЭЦ, на основе двух последовательно соединённых ТОТЭ единиц**

Последовательное соединение блоков топливных элементов обеспечивает высокий электрический КПД без использования передовых рециркуляционных машин или устройств. Использование двух блоков топливных элементов в одном энергоблоке обеспечивает эксплуатационную гибкость, недоступную для систем с контуром рециркуляции. Также при последовательном соединении двух блоков первый блок работает как первичный электрический генератор, а второй блок, работающий при относительно низком токе, обычно менее 0,2 А/см<sup>2</sup>, может использоваться для повышения электрической мощности.

### Список источников

1. Карсевич А.М., Сеннова Е.В., Федяев А.В., Федяева О.Н. Эффективность развития малых ТЭЦ на базе газотурбинных и дизельных энергоустановок при газификации регионов. /Теплоэнергетика

2000 №12 с.35-39.

2. Капошин И.С., Китаев Д.Н., Хренов А.А. Мини-ТЭЦ с газопоршневыми двигателями//Научный вестник ВГАСУ. Серия: Инженерные системы зданий и сооружений. Вып. №1 2003. с. 30-32.

3. Наумов А.Л. Алгоритм выбора Мини-ТЭЦ. АВОК №1 2006.

4. Милевски Дж., Миллер А., Салачински Дж. Внепроектный анализ гибридной системы ТОТЭ. Интерн. Дж Hydrogen Energ 2007;32(6):687–698.

5. Романов И.Д., Чернышов Е.А., Романова Е.А. Развитие энергетических установок на основе твердооксидных топливных элементов // Международный журнал прикладных и фундаментальных исследований. – 2015. – № 10-1. – С. 38-42; URL: <https://applied-research.ru/ru/article/view?id=7378> (дата обращения: 26.04.2023).

6. Фаворский О.Н., Леонтьев А.И., Федоров В.А., и др. Эффективные технологии производства электрической и тепловой энергии. /Энергия: экономика, техника, экология. 2002 №7 с. 10-13.

7. Jakub Kupecki, Marek Skrzypkiewicz, Michał Wierzbicki, Michał Stepień Analysis of a Micro-CHP Unit with in-series SOFC Stacks Fed by Biogas, 2023;7 URL: <https://goo-gl.ink/ScGGB>

УДК 62

# ИЗМЕНЕНИЕ НЕРАЗРЕЗНОГО НАПЛАВНОГО ЖЕЛЕЗНОДОРОЖНОГО МОСТА ЗА СЧЕТ РЕЧНОЙ ЧАСТИ

**ЯКОВЛЕВ КОНСТАНТИН НИКОЛАЕВИЧ**оператор научной роты (ВСИ МТО ВС РФ)  
ВА МТО им. генерала армии А.В. Хрулёва

**Аннотация.** В статье представлена задача, решение которой заключается в расширении области применения инвентарных наплавных железнодорожных мостов за счёт рек с быстрым течением, а также в обеспечении эксплуатации наплавных мостов, рассчитанных на пропуск современного и перспективного подвижного состава.

**Ключевые слова:** понтон, рамная конструкция, центральная секция.

## MODIFICATION OF THE CONTINUOUS FLOATING RAILWAY BRIDGE AT THE EXPENSE OF THE RIVER PART

**Yakovlev Konstantin Nikolaevich**

**Annotation.** The article presents a task, the solution of which is to expand the scope of application of inventory floating railway bridges due to rivers with a fast current, as well as to ensure the operation of floating bridges designed to pass modern and promising rolling stock.

**Key words:** pontoon, frame structure, central section.

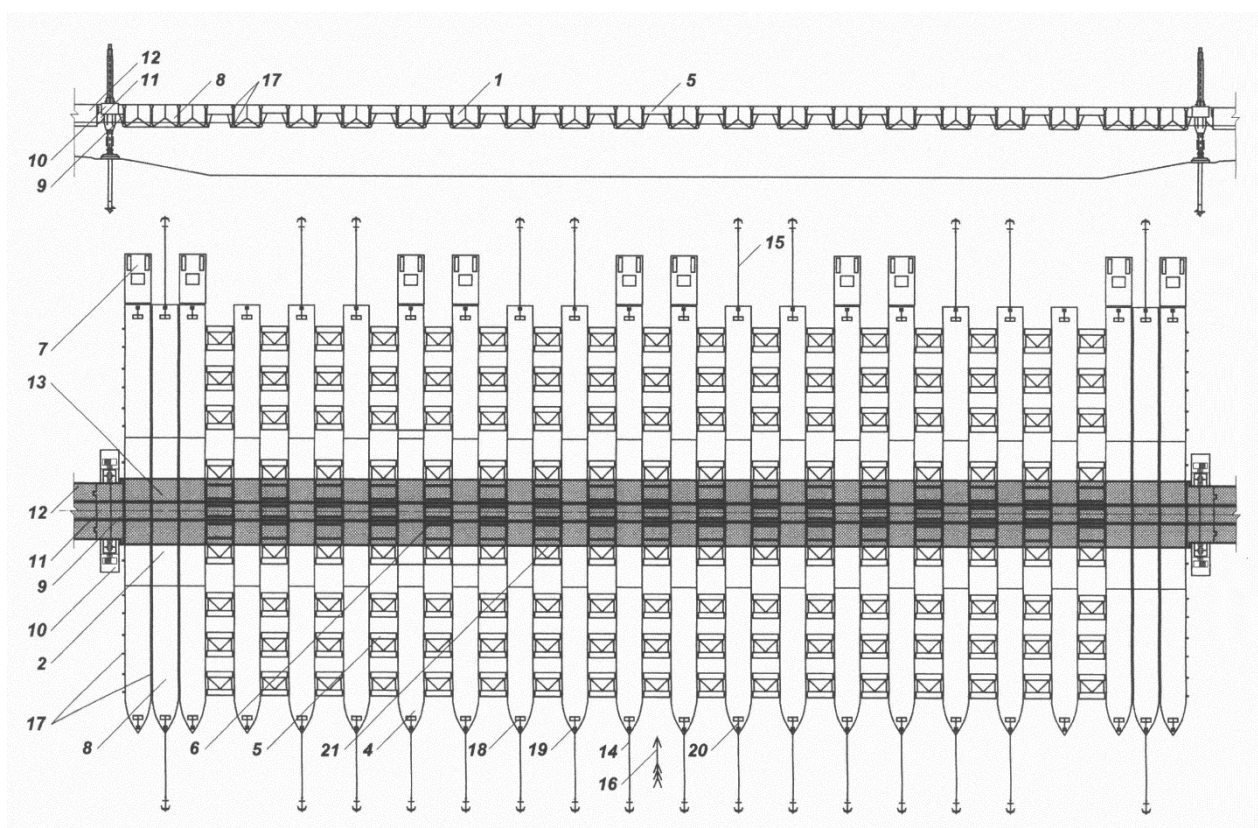
Представленная задача создания речной части неразрезного наплавного железнодорожного моста решается путем отказа от применения в конструкции существующих инвентарных наплавных железнодорожных мостов шарнирно-консольной системы из паромов на отдельных плавучих опорах и системы моста-ленты из понтонов в пользу использования конструктивного решения речной части наплавного моста на отдельных плавучих опорах (понтонках, состоящих из секций), собираемых в неразрезную конструкцию посредством соединительных рамных блоков, обеспечивающих необходимую жесткость на всей длине речной части и одновременный пропуск поверхностного течения, шуги и мелких обломков льда между понтонками в толще воды, равной осадке понтонов.

Повышенная гидродинамическая устойчивость (способность сохранять параметры, необходимые для пропуска поездов, при больших скоростях течения воды) достигается улучшенными обводами носовых секций понтонов.

Итак, перейдём непосредственно к рассмотрению создания речной части неразрезного наплавного железнодорожного моста [1]. На рисунке 1, показан общий вид наплавного железнодорожного моста-ленты предлагаемой конструкции.

Глядя на рисунок, можно увидеть специальную рамную конструкцию необходимую для восприятия и передачи, главным образом, продольных нагрузок, возникающих в конструкции понтонов от собственного веса моста и временной нагрузки от железнодорожного и автодорожного подвижного состава. Рама несет и передает нагрузки от понтонов друг другу, как в уровне верха понтонов, так и в уровне их днища.

На нагрузки в уровне верха понтонов рассчитывается верхний пояс рамы, который предпочтительно должен иметь коробчатое сечение. Изгибающий момент, возникающий в раме от передачи продольной нагрузки в уровне днища понтонов, не соединенных прямолинейными конструктивными элементами, воспринимается вертикальными опорными фасонными элементами от верхнего пояса и передается на проушины в уровне днища понтонов. Фасонный элемент имеет форму четырехугольника с параллельными верхней и нижней сторонами, вертикальной стороной, примыкающей к борту понтона, и наклонной стороной, поднимающейся от нижней проушины к верхнему поясу рамы.



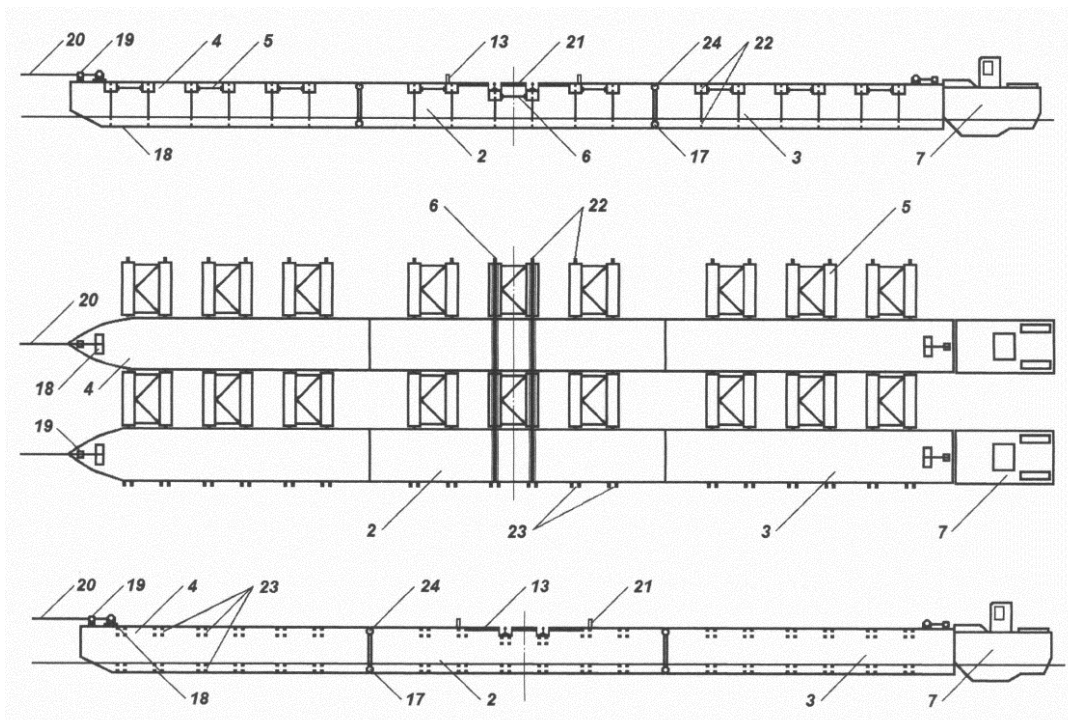
1 - понтон, состоит из носовой, центральной и концевой секций; 2 - центральная секция понтона; 3 - концевая секция понтона; 4 - носовая секция понтона с обводом (обтекателем); 5 - соединительный рамный блок; 6 - соединительный рамный блок с рельсами железнодорожного проезда; 7 - самоходная секция понтона (толкач); 8 - дополнительный понтон усиления стыка речной части моста с подъемно-переходной опорой.; 9 - компенсационная шарнирная балка; 10 - ограничительная подъемная опора; 11 - опорная шарнирная балка; 12 - пролетное строение переходной части; 13 - усиленные палуба средних понтонов и настил соединительных рамных блоков автодорожного проезда; 14 - верховое поперечное закрепление наплавного моста; 15 – низовое поперечное закрепление наплавного моста; 16 - направление течения; 17 - проушина соединения элементов неразрезного наплавного моста; 18 - якорная лебедка (брашпиль); 19 – клюз; 20 - якорный канат; 21 - колесоотбой.

**Рис. 1. Общий вид (фасад и план) наплавного железнодорожного моста-ленты предлагаемой конструкции**

Две рамы соединяются между собой в рамный блок посредством продольных связей. На представленной схеме моста - девять продольных рядов соединительных рамных блоков. В случае изготовления моста предлагаемой конструкции количество рядов блоков и их конструкция могут быть уточнены. Некоторые могут задать вопросом. А зачем дополнительный понтон усиления стыка речной части моста с подъемно-переходной опорой? Дело в том, что этот понтон (понтон) необходимы для снижения нагрузки на подъемную ограничительную опору и, как следствие, облегчения ее конструкции,

прежде всего, фундаментов (уменьшения количества свай) [2].

На рисунке 2, представлен общий вид (поперек оси моста) понтона и крепление понтонов друг к другу и понтонов к соединительным рамным блокам (на виде сверху настил автодорожного проезда на соединительных рамных блоках и на железнодорожном проезде понтонов, и усиление палубы средних понтонов под автодорожный проезд не показаны).



2 - центральная секция понтона; 3 - концевая секция понтона; 4 - носовая секция понтона с обводом (обтекателем); 5 - соединительный рамный блок; 6 - соединительный рамный блок с рельсами железнодорожного проезда; 7 - самоходная секция понтона (толкач); 13-усиление палубы средних понтонов и настила соединительных рамных блоков под автодорожный проезд; 17 - проушина соединения конструктивных элементов моста-ленты со штырем большого диаметра; 18 - якорная лебедка (брашпиль); 19 – ключ; 20 - якорный канат; 21 — колесоотбой; 22 - проушина (ухо) соединения конструктивных элементов неразрезного наплавного моста; 23 - проушина (вилка) соединения конструктивных элементов неразрезного наплавного моста; 24 - вкладыш продольного палубного стыкового устройства.

**Рис. 2. Общий вид (поперек оси моста) понтона и крепление понтонов друг к другу и понтонов к соединительным рамным блокам.**

Сверху рисунка размещен боковой вид понтона со стороны борта с проушинами (ушами) и навешенными на понтон соединительными рамными блоками. В центре рисунка расположен вид сверху двух понтонов, объединённых соединительными рамными блоками. Снизу рисунка изображен боковой вид понтона со стороны борта с проушинами (вилками). Для объединения секций понтонов в уровне палубы ввиду относительно небольших продольных нагрузок нет необходимости в штырях большого диаметра и соответствующих проушинах. Достаточно вкладышей, фиксируемых в нишах продольного палубного стыкового устройства.

Таким образом, представленный способ создания речной части неразрезного наплавного железнодорожного моста [3], представляет собой использование отдельных плавучих опор из понтонов, собираемых из концевой, центральной и носовой секций. Монтируемые в неразрезную конструкцию посредством соединительных рамных блоков. Предназначенных для восприятия и передачи нагрузок, как вдоль, так и поперек продольной оси моста от его собственной массы и временной железнодорожной и

автомобильной нагрузки. Как в уровне верха, так и в уровне днища понтонов, соединяемых с понтонами в обоих уровнях штырями через проушины, и состоящих из двух рам, представляющих собой вертикальные фасонные элементы коробчатого сечения с горизонтальным верхним поясом и соединительными элементами с вертикальной стороной. Примыкающей к борту понтона, и наклонной стороной, поднимающейся от нижней проушины к верхнему поясу рамы, и объединённых в рамный блок продольными связями, с совмещёнными железнодорожными и автомобильными проезжими частями в одном уровне по оси центральных соединительных блоков.

#### Список источников

1. Наплавной железнодорожный мост НЖМ-56. Инструкция по монтажу, перевозке, хранению и эксплуатации. - М.: Воениздат, 1977.
2. Ефимкин С.В., Войтович П.В., Доронин А.В. и др. Наплавной унифицированный железнодорожный мост-лента МЛЖ-ВФ-ВТ. Техническое описание и руководство по монтажу, перевозке, хранению и эксплуатации. - М: МО РФ, ЖДВ, 2013. 3. Телов В.И., Кануков И.М. Наплавные мосты, паромные и ледяные переправы. - М.: Транспорт, 1978.
3. Завальнюк С.И., Рыбицкий В.А., Левин М.А. Патент на изобретение RU 2716629 С1, 13.03.2020. Заявка № 2018141480 от 26.11.2018.

© Яковлев К.Н., 2023



УДК 630\*004.94

# ОСНОВНЫЕ ПАРАМЕТРЫ МОДЕЛИ ФОРМЫ СТВОЛА ЕЛИ

ЧЕВАРДИНА АНАСТАСИЯ ЮРЬЕВНА

аспирант

ФГБОУ ВО «Уральский государственный лесотехнический университет»

**Аннотация:** в данной статье рассматриваются следующие определяющие параметры для модели формы ствола ели: овальность, закомелистость, сбежистость и кривизна.

**Ключевые слова:** моделирование, параметр, порок дерева, формула.

## THE MAIN PARAMETERS OF THE TRUNK OF FIR

Chevardina Anastasia Yurievna

**Abstract:** This article discusses the following defining parameters for the model of the shape of the trunk of a spruce tree: ovality, curvature, squishiness and curvature.

**Key words:** modeling, parameter, tree defect, formula.

Производственные процессы любой отрасли лесной промышленности базируются на одном и том же предмете труда – лесоматериале. Первичный лесоматериал называют круглым. В отечественном производстве наиболее популярным является хвойный лесоматериал, а именно ель и сосна. Поэтому в ходе данной работы исследовались таксационные показатели хвойного круглого лесоматериала, в частности хлыста ели.

К основным порокам дерева, влияющими на форму ствола относят следующие: сбежистость, закомелистость, овальность ствола и кривизна ствола [1]. Рассмотрим подробнее пороки формы ствола.

Сбежистость является наиболее популярным направлением исследований в таксации. Сбежистость определяется, как постепенное уменьшение диаметра круглого лесоматериала в направлении от комля к вершине, приходящееся на единицу длины ствола превышающее нормальный сбеж, равный 1 см на 1 м длины сортимента [2].

Методов для измерения сбега ствола дерева предложено достаточно много. Профессором Захаровым В.К. составлены массовые таблицы сбега и объема стволов ели по бонитетам на основе обмеров модельных деревьев [3].

На практике чаще всего используют средний сбеж, который показывает изменение диаметра в среднем на единицу длины. Значение среднего сбега получают путем деления разности двух диаметров (верхнего и нижнего), взятых на протяжении длины ствола, на длину этой части ствола и выражают в сантиметрах на 1 м длины. Таким образом, средний сбеж  $S_{cp}$  равен разности между диаметрами в нижнем  $D_n$  и верхнем  $d_b$  отрезе, деленной на длину бревна  $L$ :

$$S_{cp} = \frac{D_t - d_b}{L},$$

где

$S_{cp}$  – средний сбеж хлыста, см/м

$D_t$  – диаметр нижнего торца, см.

$d_b$  – диаметр верхнего торца, см.

Для комлевых бревен диаметр нижнего торца  $D_n$  берется на расстоянии 1 м от комля, а для всех остальных – в нижнем торце.

Рассмотрим следующий порок формы ствола – закомелистость. Это частный случай сбежистости на небольшом участке ствола, встречающийся у всех пород дерева [2]. Так, Полубояринов и Вакин определяют закомелистость, как резкое увеличение диаметра комлевой части круглых лесоматериалов, когда диаметр комлевого торца в 1,2 раза и более превышает диаметр сортимента, измеренный на расстоянии 1 м от этого торца. Рассчитывается степень закомелистости хлыста,  $C_3$ , по следующей формуле [4]:

$$C_3 = \frac{D_t - d_b}{L},$$

где

$D_t$  – наибольший диаметр нижнего торца,

$d_b$  – диаметр на высоте 1 м,

$L$  – длина, 1 м.

Так как единица в знаменателе влияния на результат расчета не оказывает, а статистические данные о диаметре на высоте 1 метра отсутствуют, то следует преобразить формулу по ГОСТ 2140-81 следующим образом:

$$C_3 = D_t - d_{1,3},$$

где

$C_3$  – степень закомелистости хлыста,

$D_t$  – наибольший диаметр нижнего торца, см,

$D_{1,3}$  – диаметр на высоте 1,3 м, см.

Таким образом параметр степени закомелистости характеризуется значениями диаметра нижнего торца и диаметра на высоте 1,3 м.

Следующий порок формы ствола, требующий рассмотрения, – это кривизна. Термин кривизны ствола по ГОСТ 2140-81 определяется как отклонение продольной оси сортимента от прямой линии, обусловленное искривлением ствола, или как искривление ствола сортимента по длине [1].

Выделяют простую кривизну, характеризующуюся только одним изгибом сортимента, и сложную кривизну, характеризующуюся двумя и более изгибами сортимента в одной или нескольких плоскостях. Согласно п. 4.3.4 ГОСТ 2140-81, простую кривизну измеряют по отклонению от прямолинейности сортимента в месте наибольшего искривления и выражают в сантиметрах на 1 м длины искривления или в процентах от длины искривления. Сложную кривизну характеризуют величиной наибольшего искривления, измеряемого аналогично простой кривизне.

Согласно, ГОСТ 22298-76, для лесоматериалов хвойных пород, предназначенных для экспорта, нормы допустимого порока по кривизне составляют до 1% для первого сорта и до 1,5% для 2 и 3 сортов [5]. Кривизна встречается у всех пород, однако у ели она не является характерным пороком [2], поэтому предлагается ограничиться определением простой кривизны.

Степень простой кривизны хлыста,  $z$ , определяется ГОСТ 2140-81 и рассчитывается по следующей формуле:

$$z = \frac{a}{L},$$

где

$a$  – величина стрелы максимального прогиба,

$L$  – длина хлыста.

Расчет простой кривизны связан со значением параметра длины сортимента и величины стрелы максимального прогиба. Последнее источниками никак не регламентировано, из чего сделан вывод о применении к данному параметру нормального распределения.

Следующим пороком формы ствола является овальность. Значительное отклонение поперечного сечения ствола от округлой формы, сопровождающееся смещением сердцевины с центра в периферийную зону. Встречается у всех пород [2].

Овальность ствола измеряют по разности между наибольшим и наименьшим диаметрами соот-

ветствующего торца лесоматериала. Получается, что овальность можно рассматривать, как разницу двух диаметров, так как для расчета требуется два диаметра одного верхнего торца, то можно использовать один ряд значений.

$$O = d_T - d_{m\perp},$$

где

$O$  – степень овальности хлыста,

$d_T$  – диаметр торца,

$d_{m\perp}$  – поперечный диаметр торца.

Однако, основанием для определения наличия овальности служит отношение преобладания большего значения диаметра к меньшему, из чего следует предположить, что расчетная формула должна иметь следующий вид:

$$O = d_T / d_{m\perp},$$

где

$O$  – степень овальности хлыста,

$d_T$  – диаметр торца,

$d_{m\perp}$  – поперечный диаметр торца.

Можно сделать вывод, что размерно-качественные характеристики лесоматериала определяют производственные процессы. Пороки древесного ствола оказывают влияние на режимы работы оборудования и качество готовой продукции. Так, закомелистость является частой причиной заклинивания бревна в роторе станка [4], затрудняет использование круглых лесоматериалов по назначению, увеличивает количество отходов при распиловке и лущении круглых лесоматериалов и раскрое пилопродукции [1]. Ребристость комля способствует появлению ударных нагрузок при окорке, резкому снижению качества окорки, уменьшению скорости работы станка и, следовательно, его производительности [4]. Сбежистость увеличивает количество отходов при распиловке и лущении круглых лесоматериалов и раскрое пилопродукции [1]. Овальность также может затруднять использование круглых лесоматериалов и увеличивать количество отходов при лущении [1], а также приводить к неравномерной усушке и повышенной растрескиваемости [2]. Кривизна затрудняет использование лесоматериала по назначению и снижает предел прочности на сжатие для лесоматериалов, используемых в круглом виде [1]. Таким образом, каждый порок древесного ствола определяет его дальнейшую судьбу, что неминуемо влияет на качество и количество выпускаемой продукции.

## Список источников

1. ГОСТ 2140-81. Видимые пороки древесины // Классификация, термины и определения, способы измерения. Москва: Стандартинформ.
2. Вакин А.Т., Полубояринов О.И., Соловьев В.А. Пороки древесины / А.Т. Вакин, О.И. Полубояринов, В.А. Соловьев. — М. : Лесная промышленность, 1980. – 112 с
3. Захаров В. К. Лесная таксация – М.: Лесн.пром-сть, 1967. – 630 с.
4. Симонов М.Н., Торговников Г.И. Окорочные станки: устройство и эксплуатация. - М. : Лесн.пром-сть, 1990. - 182 с.
5. ГОСТ 22298-76. Бревна пиловочные хвойных пород, поставляемые для экспорта. Технические требования. – М., 1976. – 6 с.

УДК 629.12

# ДЕМПФЕР КРУТИЛЬНЫХ КОЛЕБАНИЙ СУДОВОГО ВАЛОПРОВОДА

**ЗАГВОЗДИН ЮРИЙ ГЕННАДЬЕВИЧ,**

к.т.н., доцент

**РЯБИНИН КИРИЛЛ ВИКТОРОВИЧ**

студент

Омский институт водного транспорта – филиал

ФГБОУ «Сибирский государственный университет водного транспорта»

**Аннотация:** в статье рассмотрены вопросы защиты судовой энергетической установки от крутильных колебаний, возникающих при передаче крутящего момента от главного двигателя на гребной винт. Рассмотрена конструкция и принцип работы пружинного демпфера крутильных колебаний, разработана трехмерная твердотельная модель, проведены инженерные исследования работоспособности предложенной конструкции с применением пакета прикладных программ SolidWorks.

**Ключевые слова:** судовая энергетическая установка, валопровод, демпфер крутильных колебаний, трехмерное моделирование.

## TORSIONAL VIBRATION DAMPER OF THE SHIP'S SHAFT LINE

**Zagvozdin Yuri Gennadievich,  
Ryabinin Kirill Viktorovich**

**Abstract:** The article deals with the issues of protection of the ship's power plant from torsional vibrations arising from the transmission of torque from the main engine to the propeller. The design and principle of operation of a spring damper of torsional vibrations are considered, a three-dimensional solid-state model is developed, engineering studies of the operability of the proposed design using a package of SolidWorks application programs are carried out.

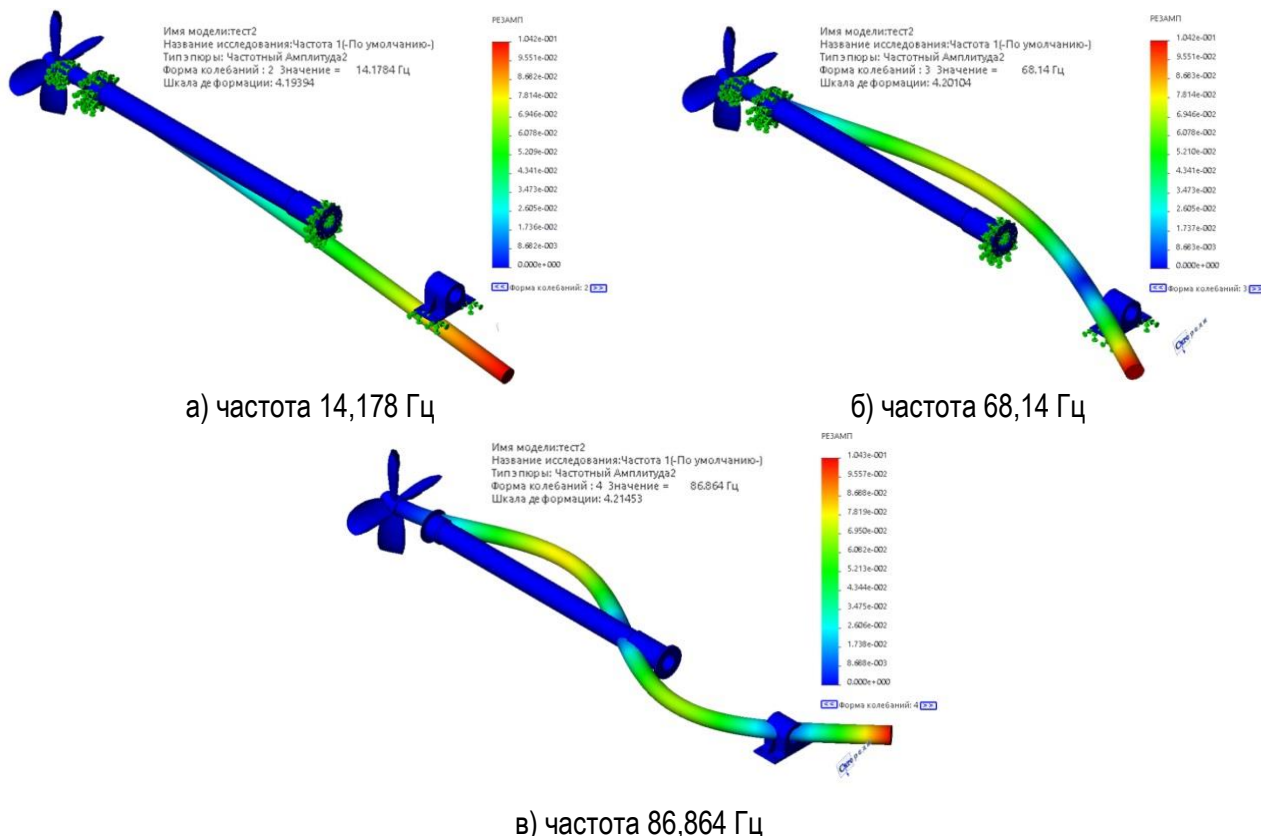
**Keywords:** marine power plant, shaft line, torsional vibration damper, three-dimensional modeling.

Современные судовые энергетические установки представляют собой сложный комплекс оборудования, обеспечивающего ход и маневрирование судна [1]. Повышение эффективности эксплуатации речных и морских судов сопровождается увеличением мощности главных двигателей, что влечет за собой увеличение динамических нагрузок воспринимаемых как человеком, так и всеми механизмами. Повышенные вибрационные нагрузки приводят к снижению прочности и надежности различных узлов и агрегатов и негативно сказываются на здоровье экипажа. Особенно критическая ситуация возникает в области защиты от крутильных колебаний, возникающих при передаче крутящего момента от главного двигателя на гребной винт [2].

В современном судостроении существуют методы, позволяющие если не совсем избавиться от крутильных колебаний то, по крайней мере, снизить их вредное влияние во много раз. Одним из технических решений снижения колебаний в системе «главный двигатель – гребной вал – движитель» является применение демпфера крутильных колебаний, который уменьшает амплитуду вынужденных колебаний за счет рассеяния энергии. Основные проблемы установки демпфера крутильных колебаний в существующие системы передачи крутящего момента заключаются в необходимости согласования вибрационных характеристик гребного вала и демпфера [3]. Наиболее перспективным является при-

менение имитационного моделирования конструкции демпфера и системы «главный двигатель – гребной вал – движитель» при помощи пакета прикладных программ SolidWorks [4].

В работе проведен частотный анализ системы передачи крутящего момента традиционной конструкции на базе судового дизеля 6ЧН18/22, применяемой на большинстве речных судов: гребной винт, дейдвудная труба, гребной вал, опорный подшипник (рис. 1).



**Рис. 1. Результаты частотного анализа системы передачи крутящего момента**

Трехмерная твердотельная модель пружинной конструкции демпфера крутильных колебаний разработана в среде SolidWorks [4].

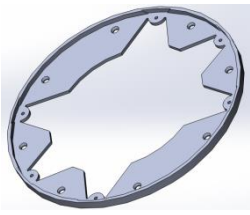

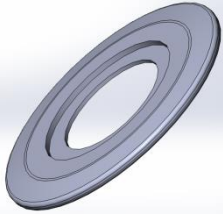

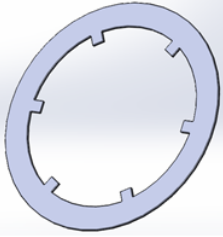
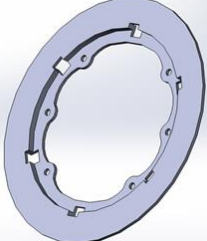
Для построения модели демпфера разработаны трехмерные модели всех деталей (табл. 1):

**Таблица 1**

**Трехмерные модели деталей демпфера крутильных колебаний**

Изображение деталей			
Поршень цилиндра демпфера		Цилиндр демпфера	
Деталь 1	Деталь 2	Деталь 3	Деталь 4


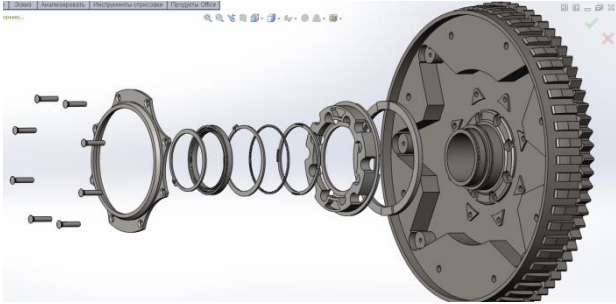
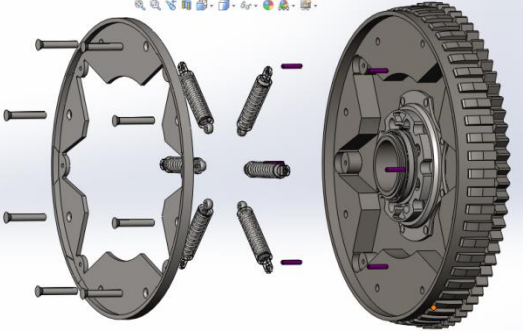
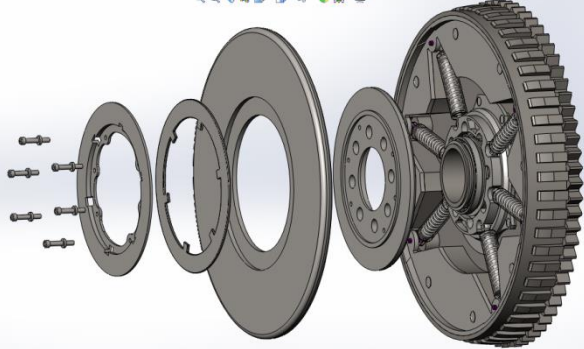
Продолжение таблицы 1

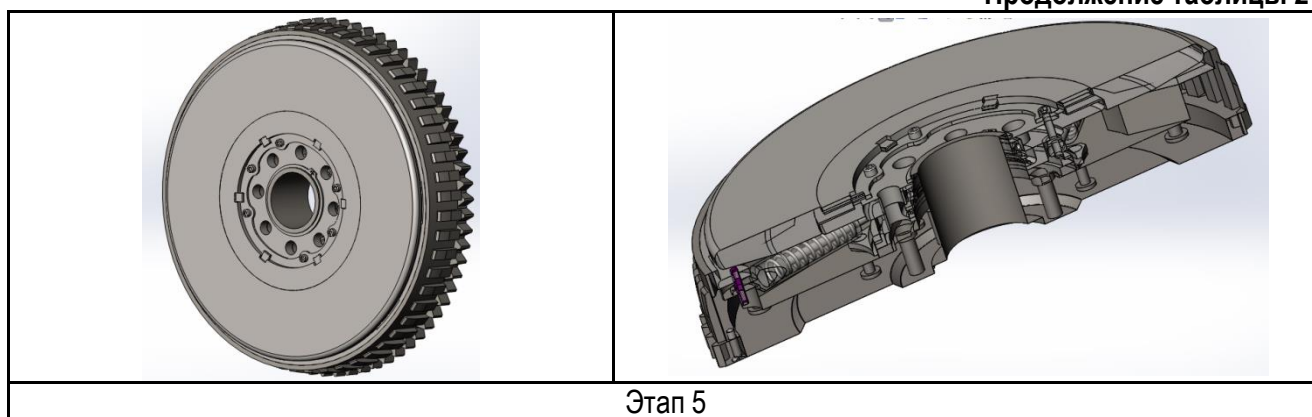
			
Деталь 5	Стартерное кольцо	Деталь 6	Деталь 7
			
Деталь 8		Деталь 9	

Трехмерное моделирование сборки демпфера определяется как проект, состоящий из двух или более деталей и/или узлов, собранных вместе соответственно их рабочему положению. Детали собираются вместе при помощи сопряжений, которые ограничивают степень свободы компонентов согласно их рабочему положению и особенностям функционирования.

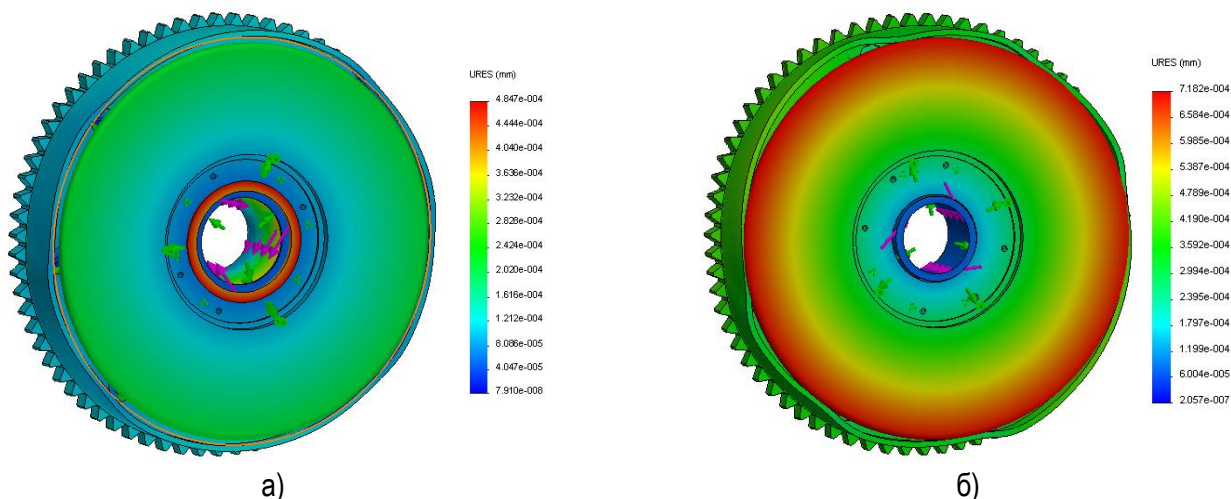
Таблица 2

Последовательность сборки конструкции пружинного демпфера крутильных колебаний

Изображения этапов построения сборки:	
	
Этап 1	Этап 2
	
Этап 3	Этап 4



Проведены инженерные исследования работоспособности и оценены перспективы уменьшения амплитуды крутильных колебаний при любой частоте вращения двигателя, включая и резонансные частоты (рис. 2).



**Рис. 2. Результаты конструкционного анализа модели демпфера крутильных колебаний: эпюры результирующих перемещений (URES) при статической (а) и динамической (б) нагрузке**

Проведенный анализ полученных результатов инженерных исследований статических и динамических характеристик конструкции пружинного демпфера крутильных колебаний, позволяет сделать вывод об отсутствии критических напряжений в элементах конструкции, а частота вхождения в резонанс деталей демпфера составляет 253,19 Гц, что лежит вне критического диапазона традиционных систем передачи крутящего момента.

Возможности параметризации построенной трехмерной модели демпфера крутильных колебаний позволяют масштабировать результаты инженерных исследований и применять при модернизации проектов современных судовых энергетических установок.

### Список источников

1. Конаков, Г. А. Судовые энергетические установки и техническая эксплуатация флота [Текст]: учебник для вузов водн. трансп. / Г.А. Конаков, Б.В Васильев; под общ. ред. Г.А. Конакова. – М.: Транспорт, 1980. – 423 с.
2. Терских В. П. Крутильные колебания валопровода силовых установок. В 4 т. [Текст]: монография / В.П. Терских. – Ленинград: Судостроение, 1977.

3. Ефремов Л. В. Теория и практика исследований крутильных колебаний силовых установок с применением компьютерных технологий [Текст]: монография. / Л. В. Ефремов. – Санкт-Петербург: Наука, 2007. – 276 с.

4. SolidWorks. Компьютерное моделирование в инженерной практике [Текст]: учеб. пособие / А. А. Алямовский, А. А. Собачкин, Е.В. Одинцов и др. – СПб.: БХВ – Петербург, 2005. – 800с.

© Ю.Г. Загвоздин, К.В. Рябинин, 2023



УДК 711.168 (470.5)

# HOUSING RECONSTRUCTION STOCK PREREQUISITES AND METHODS OF THE CITY MAGNITOGORSK BUILT IN 1930-50S

**ШАХМАЕВА КСЕНИЯ ЕВГЕНЬЕВНА,**

канд. пед. наук, старший преподаватель

**ЛЕВЕНЧЕНКО ПОЛИНА АНДРЕЕВНА**

студент

ФГБОУ ВО «Магнитогорский государственный технический университет им. Носова»

**Аннотация:** в статье описаны наиболее эффективные методы реконструкции для жилой застройки 1930-50 годов города Магнитогорска. Приведены результаты анализа жилищного фонда по типу застройки и потребительский спрос на него, а также описаны результаты социологических исследований, проведенных с жителями города на предмет удовлетворенности собственным жильем.

**Ключевые слова:** реконструкция застройки, жилищный фонд, планировочное решение, методы реконструкции.

## ПРЕДПОСЫЛКИ И МЕТОДЫ РЕКОНСТРУКЦИИ ЖИЛИЩНОГО ФОНДА ГОРОДА МАГНИТОГОРСКА ЗАСТРОЙКИ 1930-1950 ГОДОВ

**Shakhmaeva Ksenia Evgenievna,  
Levenchenko Polina Andreevna**

**Abstract:** The article describes the most effective reconstruction methods of residential development in 1930-50s in Magnitogorsk. The results of the housing stock analysis by the type of development and consumer demand for it are presented, as well as the results of sociological studies conducted with residents of the city on the subject of satisfaction with their own housing.

**Key words:** building reconstruction, housing stock, planning solution, reconstruction methods.

The concept of residential buildings reconstruction for different periods of construction and types of buildings is differentiated. To search for the most optimal methods, it is necessary to analyze various and select the most optimal for residential buildings of the 1930-1950s. Taking into account their breeding and design features. From the existing variety of reconstruction methods, it is necessary to single out the most common options, after analyzing which, focus on the most rational ones [1, p.35].

The most typical methods of reconstruction at present are:

1. Decompression and compaction of buildings. Deconsolidation of buildings refers to the demolition of individual houses or group buildings with the subsequent construction of more voluminous and high-quality housing. Important determine the amount of buildings to be preserved. A complete one-time replacement of the existing development leads to a loss of continuity, a violation of the mechanism of adaptation of the population, which is unacceptable in the context of the evolutionary modernization of development. Densification of buildings is a way of reconstruction in conditions of acute shortage of housing. The method is applied in areas where there are significant gaps between buildings with a large free unimproved yard area.

2. Superstructures, extensions, inserts, inserts. The most common effective and cost-effective way in

terms of expensive land is the method of reconstruction - superstructure of buildings. Superstructure - an increase in the number of storeys of a building or its parts. As a result, the useful area increases without expanding the building area. This type of reconstruction is divided into two: storey superstructures or attic devices.

To calculate the possibility of a superstructure, studies of load-bearing elements are carried out, as a result of which, the margin of safety allows a superstructure of one or two floors without special reinforcement. The superstructure with a large number of floors is associated with the need to strengthen the foundations and foundations, or to re-form them.

Very popular is the superstructure of residential buildings with an attic floor. The choice of constructive solutions for superstructures and attics is carried out in variant design with the most effective space -planning solutions.

Extensions are additions to existing buildings. There are three types of extensions: new volumes are attached to the end, on the side of the building, sometimes due to extensions, the width of the building increases. The optimal and convenient option for this development is the addition of bay windows, which provides an increase in the area of apartments without changing the historical appearance and without violating the building ensemble.

Inserts between residential buildings contribute to obtaining additional volumes for residential and non-residential premises. Perimeter building is combined with free building inside the quarter, which does not allow the use of inserts.

3. 3. The most successful, from the point of view of economics and urban planning policy, the method of reconstruction for buildings built in the 30s-50s will be redevelopment. It is carried out without changing the volumetric and spatial composition of the building, which preserves the appearance of the historical buildings of the city. The redevelopment is aimed at increasing the comfort of the facilities and improving the living conditions of citizens. We can talk about three options for a building redevelopment strategy that will meet the needs of the residents of this area:

1. construction of small-scale housing for citizens living alone and young families. This type of redevelopment is the easiest to perform, since during the reconstruction work, most of the structures in the building will be preserved, they will be subjected to the necessary reinforcement and insulation. In general, the planning solution of the houses is preserved, and taking into account modern norms and requirements for residential development, local changes are carried out, for example, the area of kitchens is increased due to the addition of bay windows to the facades of buildings[2, p.548];

2. radical redevelopment in residential buildings built in the 1930s-50s by combining small apartments located at the level of one floor, or building two-level housing at the expense of apartments located on neighboring floors. The creation of double-height living rooms contributes to the vertical zoning of such buildings. As a result, by reducing the number of apartments on one floor and increasing their area, the comfort of these buildings increases. apartments. It is proposed to modernize apartments with a radical redevelopment. Re-planning of basement floors from residential to public spaces in the form of gyms, service departments, children's clubs, etc. also works for the attractiveness of this development and getting rid of obsolescence ;

3. Conversion of multi-apartment buildings into blocked-off buildings - apartment-type buildings, with a personal plot for each apartment, are usually designed on two or three levels.

According to the housing legislation of the Russian Federation, during the reconstruction of residential buildings, residents must create conditions in terms of comfort and favorable visual living environment no worse than the original ones. Due to the conversion of buildings into houses of the blocked type, personal vehicles are stored as close as possible to the place of residence, due to the addition of a garage at the ends, or their arrangement on the ground or basement floors due to the existing technical feasibility. Due to such a solution to the problem of transport storage, the basement and semi-basement premises of residential buildings are rationally used, and the distribution of pedestrian and traffic flows in residential development takes place, which increases the safety of the courtyard area and contributes to its more intensive use as recreation

From the analysis of the needs of the city's population in residential buildings of various types, it can be seen that people are striving to improve their living conditions. This is partly due to the fact that modern high-rise buildings are not able to provide the population with comfortable living conditions[3, p 6].

Since ancient times, the need for housing has been one of the main needs of society. Under the influence of the development of production and scientific and technological progress, people strive to improve the level and quality of life. And, of course, this is reflected in the requirements made by the population to the place of residence. Thus, a sociological survey conducted showed that 93% of respondents want to have a garage and a small plot of land near their place of residence.

This study analyzes the needs of residents of the city of Magnitogorsk in residential buildings of three types: individual, block and multi-apartment.

Blocked residential building - a building of an apartment type, consisting of two or more apartments, each of which has direct access to the adjacent plot.

As part of a sociological study, the question of the desired place of residence was considered. The majority of respondents (80%) prefer to live in individual houses that have high consumer qualities - isolated living, lack of neighbors, the presence of a personal plot and a garage, as well as the protection of the adjacent territory from harmful gases and noise from city highways. In individual buildings, people feel more comfortable, they become closer to nature, rest after a hard day becomes better. Of great importance for the respondents is the presence of a garage, a well-maintained land plot and their own boiler house, which they are deprived of in multi-storey buildings [4, p 236].

Comparing the prices of different types of houses, it was found out that the average price per square meter of a blocked house is forty thousand rubles, for an apartment building - thirty-eight thousand rubles, which is an insignificant difference, while the cost of one square meter of an individual house is ten thousand rubles higher.

Based on the data obtained on the number of square meters of residential space put into operation, we annually conclude that consumer demand for housing is quite high, and the share of individual construction has increased significantly in recent years.

From the presented study, the following conclusion can be drawn: despite the demographic decline, the residents of the city have a need to expand their living space and improve the quality of life.

After analyzing the data obtained in the study, a number of conclusions can be drawn:

1. a resident of the city of Magnitogorsk strive to improve their living conditions;
2. the largest number of respondents would like to live in their own manor-type house, but have limited funds for its construction or purchase;
3. for the population with an average income, the best option for housing is block-type houses with their own adjoining territory. In addition, such houses have a number of other advantages: their own garage, the possibility of using the adjacent territory for parking spaces, recreational areas or as a personal plot. An important aspect in the choice of blocked houses by the population is the price, which, per square meter is significantly lower than the price of an individual house, and in some cases may be lower than the price of an apartment.

## Список источников

1. Обследование технического состояния жилой застройки 1930-50х гг. г. Магнитогорска. Романов М.В., Тихонова Ю.В., Шахмаева К.Е. Жилищное строительство. 2009. №3. С. 34-36.
2. Концепция реконструкции жилых зданий застройки 1930-50-х годов города Магнитогорска. Шахмаева К.Е., Лихидько М.А., Закиева Л.Р. В книге: Актуальные проблемы науки, техники и образования. Тезисы докладов 77-й международной научно-технической конференции. 2019. С. 548.
3. Концепция реконструкции жилой застройки 50-60-х гг. XX в.. Корниенко В.Д., Кутлюяров С.Ф., Чикота С.И. Жилищное строительство. 2012. №5. С. 6-8.
4. Совершенствование конструктивных и технологических решений метода вторичной застройки. Нестерова Н.А., Корниенко В.Д. Актуальные проблемы современной науки, техники и образования. 2012. Т. 2. №70. С. 234-236.

УДК 622.1

# ОЦЕНКА ДОСТАТОЧНОСТИ ИНЖЕНЕРНЫХ ИЗЫСКАНИЙ ДЛЯ СТРОИТЕЛЬСТВА ГОК

ГЛОТОВА ЕКАТЕРИНА АЛЕКСАНДРОВНА,  
КУДРЯВЦЕВА ЮЛИЯ ВАДИМОВНА

студенты

ФГБОУ ВО Северо-Восточный государственный университет  
Политехнический институт

*Научный руководитель: Курбатова Вероника Владимировна  
доц., к.т.н.*

*ФГБОУ ВО Северо-Восточный государственный университет  
Политехнический институт*

**Аннотация:** статья посвящена оценки достаточности инженерно-геологических изысканий, позволяющая комплексно оценить состояние территории строительства ГОК на месторождении Нежданинское, определить точное расположение зданий, а также коммуникаций, подъездных путей и др. при этом повысить безопасность и срок службы возводимых сооружений.

**Ключевые слова:** изыскания, строительство, месторождение, прочность, сыпучесть, процессы, тектоника, гидрография.

## ASSESSMENT OF THE ADEQUACY OF ENGINEERING SURVEYS FOR THE CONSTRUCTION OF GOK

Glotova Ekaterina Alexandrovna,  
Kudryavtseva Yulia Vadimovna

*Scientific adviser: Kurbatova Veronika V.*

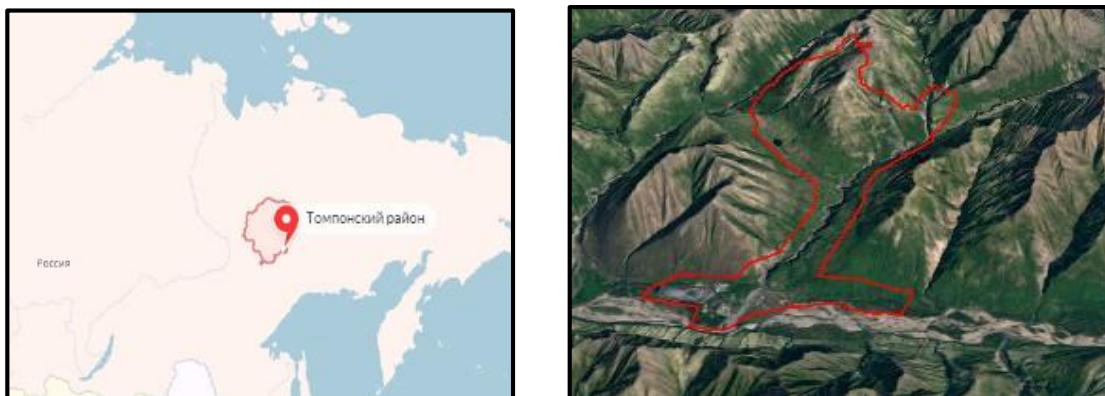
**Annotation:** the article is devoted to assessing the sufficiency of engineering and geological surveys, which allows a comprehensive assessment of the state of the GOK construction site at the Nezhdaninskoye field, to determine the exact location of buildings, as well as communications, access roads, etc. at the same time, to increase the safety and service life of the constructed structures.

**Key words:** surveys, construction, deposit, strength, flowability, processes, tectonics, hydrography.

Район проведения изысканий имеет координаты 62° 00' - 62° 40' СШ. и 139° 00' - 140° 00' ВД. Участок изысканий расположен в Томпонском районе Республики Саха, ближайшие населенные пункты: Хандыга, Джебари-ки-Хая и пос. Теплый Ключ (рисунок 1.1). В географическом отношении месторождение «Нежданинское» находится на западном склоне хребта Сетте-Дабан Верхоянско-Колымской складчатой области. Участок расположен в верховьях реки Малые Кидерики, правого притока р. Тыры, принадлежащей бассейну р. Лена. Координаты участка 62° 30' СШ и 139° 07' ВД.

В рамках инженерно-геологических изысканий на объекте были проведены следующие работы: сбор и обработка материалов изысканий и исследований прошлых лет, рекогносцировочное обследование территории проектируемых сооружений, предварительная и планово-высотная привязка скважин и точек полевых испытаний грунтов, бурение инженерно-геологических скважин, гидрогеологические

наблюдения в скважинах, полевые испытания грунтов, отбор проб грунтов, лабораторные исследования грунтов, камеральная обработка полевых материалов, составление технического отчета.



**Рис. 1. Местоположение участка изысканий**

Исходя из особенностей пространственного положения, геоморфологического и геологического строения района работ, а также нахождения его в зоне распространения многолетнемерзлых грунтов, основными современными опасными геологическими процессами в пределах изучаемой территории являются:

1. Тектоническая активность территории;
2. Склоновые и русловые процессы (обвалы и осыпи, сели);
3. Криогенные процессы (морозное пучение, термокарст).

Среди прочих современных геологических процессов на территории изысканий получили развитие: выветривание (преобладает морозное выветривание), курумы (развиты локально), морозобойное растрескивание. Указанные процессы носят относятся к категории умеренно опасных и неопасных.

Изучаемая территория на момент проведения работ характеризуется слабым распространением опасных процессов, но следует отметить, что в результате техногенного изменения рельефа возможна широкая активизация опасных процессов, преимущественно склоновых (оползней, обвалов, курумов) и русловых (селей).

### **Тектоническая активность территории**

Существенную опасность для нормального функционирования проектируемых сооружений может представлять предполагаемое разрывное нарушение субмеридионального простирания, проходящее восточнее озера. Это разрывное нарушение явно выделяется по результатам интерпретации всех видов проведенных геофизических работ. Особое внимание следует обратить на факт существенного распространения мощной ослабленной зоны на глубину – об этом свидетельствуют данные сейсморазведки КМПВ – если для большей части зон предполагаемых разрывных нарушений наблюдается достаточно быстрый рост скорости распространения упругих волн с возрастанием глубины, то в описываемой зоне зафиксирован практически нулевой градиент скорости по вертикали. Эти наблюдения свидетельствуют о наличии мощной зоны пород с низкими скоростями распространения упругих волн, существенно распространенной на глубину. Это могут быть развитые по разрывному нарушению коры выветривания или же мощная зона трещиноватости, сопутствующая разрывному нарушению. В любом случае, подобный объект представляет существенную опасность для функционирования проектируемых сооружений.

### **Склоновые и русловые процессы**

Склоновые и русловые процессы на момент проведения работ характеризуются малым распространением, однако антропогенное вмешательство (строительство дорог, складирование отвалов, подрезка склонов и т.д.) может спровоцировать их развитие. В частности, после прокладки дороги, может происходить нарушение естественного дренажа территории, в результате чего активизируются процессы линейной эрозии, развиваются солифлюкция, оползание. Рекомендуется в ходе строитель-

ства объектов на склоновых участках вести регулярные маркшейдерские наблюдения с целью выявления и последующего наблюдения за склоновыми процессами.

#### **Обвалы и осыпи**

На территории изысканий обвально-осыпные процессы в период изысканий не встречены. Однако, антропогенное вмешательство может спровоцировать их развитие. Обвально-осыпные процессы могут быть приурочены к склонам долин рек, склонам ледниковых форм, а также к тектоническим уступам.

Образованию обвалов может предшествовать возникновение трещин или системы трещин, по которым затем происходит отрыв и обрушение блока породы. Образование осыпей может быть связано, преимущественно, с физическим (морозным) выветриванием.

В образовании обвалов и осыпей принимает участие вода. Дождевые и талые воды разрабатывают трещины, по которым происходит срыв обвально-осыпных масс, способствуют разрушению породы при замерзании в трещинах. Разрушение усиливается и за счёт изменения объёма породы при увлажнении и высыхании.

#### **Сели**

Исходя из условий геоморфологического и геологического строения участка, а также из-за типа и пространственного размещения проектируемых сооружений (отвалов пород), на изучаемой территории возможно локальное проявление селевых процессов. Непосредственно на участке работ, на момент проведения изысканий селевые процессы не развиты, однако антропогенное изменение рельефа может послужить фактором, активизирующим данные процессы.

#### **Степень современной селевой опасности территории и**

В настоящее время степень селевой опасности изученной территории оценивается как слабая (С.М. Флейшман, В.Ф. Перов «Сели». М., 1986). Селевые процессы носят единичный характер, частота схода селей (повторяемость) составляет 10-15 лет объём единовременных выбросов обломочного материала не превышает  $10\ 000\text{м}^3$ .

#### **Предварительный прогноз селевой опасности территории**

В соответствии с «Общей генетической классификацией селевых явлений», разработанной В.Ф. Перовым (В.Ф. Перов «Селеведение», М. 2012) селевые процессы, которые могут проявиться на территории Неждановского месторождения при его разработке, относятся к III классу – сели антропогенные. Они распространены в областях наибольшей хозяйственной нагрузки на ландшафт, частота их схода повышена по сравнению с естественным фоном. Основные причины и механизмы их зарождения - складирование отвалов горных пород на крутых склонах и их последующий размыв или прорыв временной запруды в русле водотока при быстром смещении, пород отвала и перегораживание водотока.

Следует отметить общие особенности техногенных селей:

- распространение их носит локальный характер, включая низкогорные территории;
- по составу техногенные сели относятся преимущественно к грязекаменным;
- повторяемость техногенных селей разнообразна: от очень частой до очень редкой;
- объём выноса обломочных масс в большинстве случаев относится к категориям мелких и средних.

Стоит отметить, что обязательным условием проявления селевого процесса является наличие рыхлообломочного материала.

#### **Криогенные процессы Морозное пучение**

Процессы морозного пучения грунтов действуют в пределах всей территории изысканий на которой в деятельном слое присутствуют дисперсные грунты. Величина пучения определяется составом грунтов слоя сезонного оттаивания и промерзания и их предзимней влажностью. На участках территории, где слой сезонного оттаивания представлен суглинистыми отложениями величина сезонного пучения при промерзании может составить от нескольких сантиметров до 10-15 см и более.

Морозное пучение дисперсных пород обусловлено увеличением объёма замерзшей влаги и льдонакоплением при промерзании. На изучаемой территории в породах сезонноталого и сезонно-мёрзлого слоев могут развиваться в основном сезонные миграционные бугры пучения.

По результатам лабораторных работ можно заключить, что грунты ИГЭ 1.1 и 1.3 являются слабобупучинистыми, грунты остальных ИГЭ, залегающих в зоне сезонного оттаивания являются непучинистыми.

### **Термокарст**

Термокарст – это просадки земной поверхности, образующиеся при протаивании льдистых мерзлых пород и вытаивании подземного льда (Э.Д. Ершов, «Общая геокриология», 2002 г.).

На момент проведения изысканий процесс термокарста на изучаемой территории не развит, однако в виду наличия в разрезе подземных льдов (ИГЭ 0.1 Ледогрунты) возможна активизация данного процесса, что может оказывать неблагоприятное воздействие на проектируемые сооружения.

Причиной возникновения термокарста может послужить как изменение теплообмена на поверхности грунтов, так и нарушение естественного стока подземных вод, в связи с строительством отвалом пород.

### **Заключение**

На основе материалов выполненных инженерно-геологических изысканий на объекте: «Строительство горно-обогатительного комбината на месторождении «Нежданинское». 1-я очередь (объекты ведения горных работ)» и их детального анализа можно сделать следующие выводы:

По совокупности природных и техногенных факторов территория, отведенная под проектирование и строительство объектов, относится к II категории сложности инженерно-геокриологических условий.

Согласно карте общего сейсмического районирования Российской Федерации, ОСР-2015-В территория участка расположена в зоне 5% вероятностью превышения в течение 50 лет сейсмичности 8 баллов, согласно карте ОСР-2015-С территория участка расположена в зоне с 1% вероятностью превышения в течение 50 лет сейсмичности 9 баллов.

Непосредственно на площадке изысканий геологическое строение было изучено до глубины 10,0 м.

### **Список источников**

1. ГОСТ 12071-2014 Грунты. Отбор, упаковка, транспортирование и хранение образцов».
2. ГОСТ 12248-2010 Грунты. Методы лабораторного определения характеристик прочности и деформируемости.
3. ГОСТ 12536-2015 Грунты. Методы определения гранулометрического (зернового) и агрегатного состава.
4. ГОСТ 20522-2012 Грунты. Методы статистической обработки результатов испытаний.
5. ГОСТ 21.302-2013 СПДС. Условные графические обозначения в документации по инженерно-геологическим изысканиям.
6. ГОСТ 25100-2011 Грунты. Классификация.
7. ГОСТ 5180-2015 Грунты. Методы лабораторного определения физических характеристик.
8. Пособие по составлению и оформлению документации инженерных изысканий для строительства. Часть 2.
9. РСН 64-87 Технические требования к производству геофизических работ. Электроразведка.
10. РСН 66-87 Технические требования к производству геофизических работ. Сейсморазведка.
11. СНиП 2.03.11-85 Защита строительных конструкций от коррозии.
12. СП 11-104-97 Инженерно-геодезические изыскания для строительства.
13. СП 11-105-97 Инженерно-геологические изыскания для строительства. Части I-IV.
14. СП 116.13330.2012 Инженерная защита территорий, зданий и сооружений от опасных геологических процессов. Основные положения. Актуализированная редакция СНиП 22-02-2003.
15. СП 22.13330-2011 Основания зданий и сооружений. Актуализированная редакция СНиП 2.02.01-83\*.
16. СП 47.13330.2012. Инженерные изыскания для строительства. Основные положения. Актуализированная редакция. СНиП 11-02-96.

17. СП 25.13330.2012. Основания и фундаменты на вечномерзлых грунтах. Актуализированная редакция СНиП 2.02.04-88.
18. ГОСТ 20276-2012 Методы полевого определения характеристик прочности и деформируемости.
19. ФЕР 81-02-01-2001 Федеральные единичные расценки на строительные работы. Сборник 1. Земляные работы.
20. ГЭСН 2001-01. Сборник 1. Земляные работы. Справочное пособие для обработки материалов инженерно-геологических изысканий, Москва, 2005.



УДК 330

# МОДУЛЬ ДЛЯ УПРАВЛЕНИЯ ПРОЕКТАМИ С ПРИМЕНЕНИЕМ МЕТОДОВ МАШИННОГО ОБУЧЕНИЯ

**СТУПАК СОФЬЯ ВЛАДИСЛАВОВНА**

студент

Национальный исследовательский университет ИТМО

**Аннотация:** в данной статье рассматривается программный модуль, который был реализован с целью обеспечить более эффективное управление проектами, а именно предсказание сроков завершения работы над проектом с использованием метода машинного обучения.

**Ключевые слова:** управление проектом, машинное обучение, программный модуль, прогнозирование, градиентный бустинг.

## A MODULE FOR PROJECT MANAGEMENT USING MACHINE LEARNING METHODS

**Stupak Sofya Vladislavovna**

**Abstract:** this article discusses a software module that was implemented in order to provide more effective project management, namely, the prediction of the completion dates of the project using the machine learning method.

**Key words:** project management, machine learning, software module, forecasting, gradient boosting.

Контроль выполнения задач и соблюдение дедлайнов - это важные факторы для любого бизнеса, именно поэтому существует множество программ, которые помогают компаниям управлять проектами. Однако, при анализе существующих ПО было обнаружено, что лишь малая часть использует методы машинного обучения, искусственный интеллект и обладает функционалом прогнозирования сроков завершения работы над проектом. А подобных ПО, доступных на территории РФ и находящихся в открытом доступе и вовсе нет.

С помощью разрабатываемого модуля прогнозирования сотрудники компании при работе над различными проектами смогут на наиболее ранних этапах понимать: уложатся они в сроки или нет. Таким образом мы автоматизируем процесс управления проектами и добьемся следующих результатов:

- уменьшим количество проектов с просрочкой дедлайна;
- внесем коррективы в текущие бизнес-процессы;
- снизим риски проекта и увеличим шансы на успех;
- сохраним доверительные отношения с клиентами.

Разработка данного модуля велась для компании с гибкой методологией разработки - это практика управления проектом путем разделения его на несколько этапов. Кроме того, эта методология предполагает непрерывное повторение разработки и тестирования проекта на протяжении всего его жизненного цикла. Большинство компаний придерживается гибких методологий, в которых наиболее важно упростить процесс управления проектами.

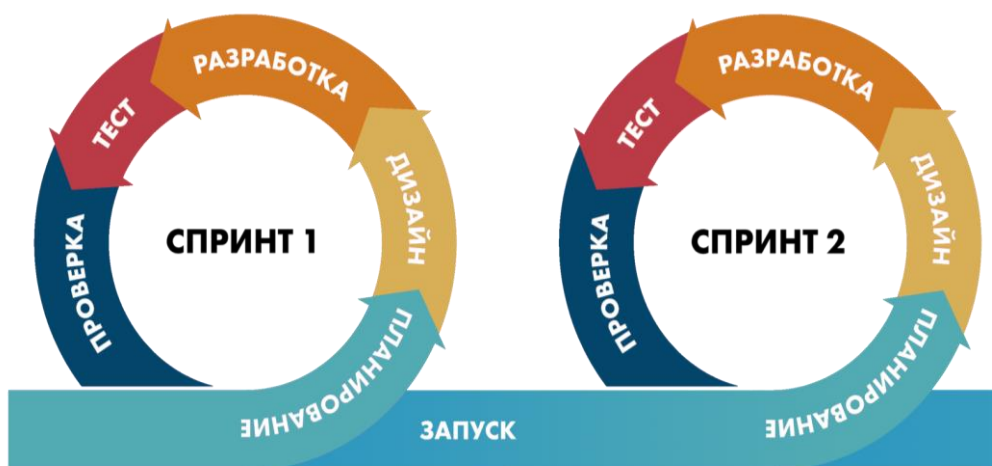


Рис. 1. Схема методологии Agile

В результате проведения анализа бизнес-процессов компании и фактических данных о работе над проектами не удалось выделить единые контрольные точки для отслеживания параметров, так как при работе над проектами разные команды сотрудников действуют по-разному. Поскольку проекты имели большой разнос значений в продолжительности, для отслеживания данных разбили работу каждого проекта на 10 периодов и в каждый этап фиксировались следующие параметры:

- плановые трудозатраты, которые выставляются до начала работы над проектом, и процент списанных в каждый период времени по отношению к плановым;
- количество задач в разных статусах;
- статус задач на согласование проектной документации;
- плановая продолжительность проекта.

При прогнозировании проекта необходим достаточный объем данных, в нашем случае была реализована выгрузка с информацией о 2000 закрытых проектах с помощью декларативного языка программирования SQL. Для прогнозирования бинарного ответа в выгрузке был столбец-предиктор со следующими значениями: 1 - уложились в срок, 0 - просрочили дедлайн.

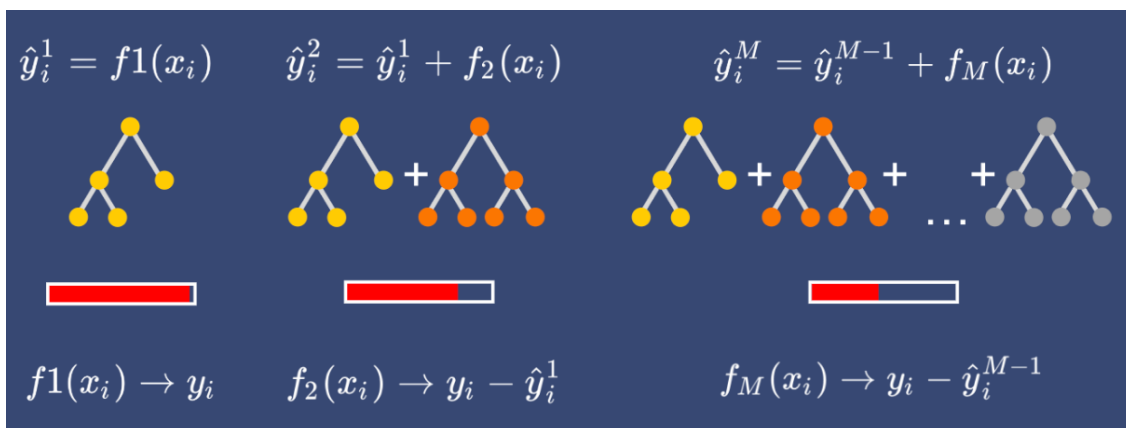
Для обучения модели использовался язык программирования Python и за основу был взят метод градиентного бустинга из библиотеки `sklearn.ensemble`, которая предоставляет методы как для классификации, так и для регрессии с помощью деревьев решений с градиентным усилением. Бустинг - это процедура последовательного построения композиции алгоритмов машинного обучения, когда каждый следующий алгоритм стремится компенсировать недостатки композиции всех предыдущих алгоритмов. Принятие взвешенного решения выглядит следующим образом:

$$a(x) = c_1 a_1(x) + c_2 a_2(x) + \dots + c_n a_n(x)$$

Для построения ансамбля типа бустинг нам требуется: обучающий датасет; дифференцируемая функция потерь; семейство алгоритмов; количество итераций градиентного бустинга или условие, при котором алгоритм завершит работу; начальное значение.

В нашем случае для повышения точности прогнозирования используется метод градиентного бустинга, который объединяет несколько деревьев решений. Каждое дерево решений является отдельным алгоритмом машинного обучения.

Удалось выделить следующие преимущества применения бустинга: он позволяет точно восстанавливать искомую функцию; почти не переобучается; по сравнению со случайным лесом способен компенсировать систематическую ошибку каждого из базовых алгоритмов, а не накапливает их; работает с произвольной функцией потерь в задаче классификации, регрессии, ранжирования и прочих. Из минусов: требуется довольно большая обучающая выборка, а также этот алгоритм является довольно медленным.



**Рис. 2. Схема дерева решений с усилением градиента**

После сборки и компиляции модель обучалась предсказывать бинарный ответ (успеют уложится в сроки или нет) с точностью в 89%.

```
[ ] clf = GradientBoostingClassifier(n_estimators=300)
    clf.fit(cover_x_train, cover_y_train)

    print(accuracy_score(clf.predict(cover_x_test), cover_y_test))

    d_predict = clf.predict(cover_x_test)
    d_predict_proba = clf.predict_proba(cover_x_test)[:, 1]
    d_predict_proba

0.8926174496644296
array([9.99832069e-01, 9.98457188e-01, 9.99736645e-01, 9.99750520e-01,
       9.99901578e-01, 9.99830111e-01, 9.95862597e-01, 9.99544364e-01,
       9.99744240e-01, 9.78599122e-01, 9.99764398e-01, 6.66381959e-01,
```

**Рис. 3. Вычисление точности прогнозирования**

Помимо прогнозирования бинарного ответа алгоритм предсказывает на какое количество дней будет просрочка дедлайна (этот параметр считается только в том случае, если модель предсказала 0 - просрочку) и его точность составляет 69%.

Итог: благодаря реализованному модулю прогнозирования компания сможет улучшить текущие бизнес-процессы, повысить скорость реагирования на потенциальные риски и в результате поможет сохранить хорошие взаимоотношения с клиентами.

### Список источников

1. Wikipedia [Электронный ресурс]. – Режим доступа: URL: [https://en.wikipedia.org/wiki/Gradient\\_boosting](https://en.wikipedia.org/wiki/Gradient_boosting) (25.03.2023)
2. Pmservices [Электронный ресурс]. – Режим доступа: URL: <https://pmservices.ru/project-management-news/top-7-metodov-upravleniya-proektami-agile-scrum-kanban-prince2-i-drugie/> (02.04.2023)
3. Scikit-learn [Электронный ресурс]. – Режим доступа: URL: <https://scikit-learn.org/stable/modules/generated/sklearn.ensemble.GradientBoostingClassifier.html> (14.04.2023)
4. Академия Яндекса [Электронный ресурс]. – Режим доступа: URL: <https://academy.yandex.ru/handbook/ml/article/reshayushchiye-derevya> (20.04.2023)
5. Bstudy [Электронный ресурс]. – Режим доступа: URL: [https://bstudy.net/774016/ekonomika/metod\\_vzveshennyh\\_otsenok](https://bstudy.net/774016/ekonomika/metod_vzveshennyh_otsenok) (14.04.2023)

© С.В.Ступак, 2023

УДК 62

# АНАЛИЗ ПРОБЛЕМЫ НАКОПЛЕНИЯ ТВЕРДЫХ БЫТОВЫХ ОТХОДОВ В АРКТИЧЕСКОЙ ЗОНЕ РОССИЙСКОЙ ФЕДЕРАЦИИ

**АХТАМОВ АБДУЛЛОХ ДАСТАМ УГЛИ**

магистратура  
Северный (Арктический) федеральный университет имени М.В. Ломоносова  
г. Архангельск

*Научный руководитель: Попова Людмила Федоровна  
доктор биологических наук, кандидат химических наук, профессор  
Северный (Арктический) федеральный университет имени М.В. Ломоносова  
г. Архангельск*

**Аннотация:** с развитием технического потенциала нашей страны остро встают проблемы экологического характера, а именно связанные с отходами производства. Данные проблемы связаны с переработкой мусора, с накоплением, утилизацией и так далее. В настоящее время культура и правила обращения с твердыми отходами только формируются, поэтому особую санитарно-биологическую опасность представляют твердые коммунальные отходы (ТКО), образующиеся в результате жизнедеятельности людей. К ним относят отходы, образующиеся в жилых и общественных зданиях, промышленных предприятиях, включая отходы от ремонта или строительства объектов недвижимости, отходы от отопительных устройств местного отопления и крупногабаритные отходы.

Ключевые слова: твердые бытовые отходы, переработка, захоронение, методы, вторичное использование, утилизация, свалки.

## REVIEW OF THE PROBLEM OF SOLID WASTE ACCUMULATION IN THE ARCTIC ZONE OF THE RUSSIAN FEDERATION

**Akhtamov Abdullokh Dastam ugli**

*Scientific adviser: Popova Lyudmila Fedorovna*

**Abstract:** the problem of waste disposal and recycling is considered a pressing issue for the entire country and the Arctic region. At present, the culture and rules of solid waste management are only being formed, so a special sanitary and biological hazard is solid municipal waste (MSW) generated as a result of human activity. They include waste generated in residential and public buildings, industrial enterprises, including waste from repair or construction of real estate, waste from local heating devices and bulky waste.

**Key words:** Municipal solid waste, recycling, disposal, methods, recycling, disposal, landfills.

В Российской Федерации на сегодняшний день содержится очень большое количество свалок. Большая часть свалок в полной мере не используют технологии для того, чтобы свалка функционировала должным образом. Отсюда вытекает следствие, что хранение ТКО и иных отходов это очень трудоемкий и затратный процесс. Очень много мусора вовсе не перерабатывается, а всего лишь сжигается.

Российская федерация на конец 2016 год заняла 32 место из 180 стран по результативности экологической деятельности в целом, а уже на конец 2020 года спустилась на двадцать позиций ниже. Из этого следует, что с каждым годом экологическая ситуация ухудшается внутри страны. [1].

Что касается Арктического региона, то тут все намного сложнее. Зона Арктики считается очень важной экономической сферой нашей страны. Проблема накопления отходов, их утилизации, переработки и сбора — одна из острейших проблем АЗРФ. Сложные климатические условия затрудняют проведение мероприятий по удалению отходов и приводят к негативному влиянию на экосистемы Арктики. Эти факторы определены в Основах государственной политики Российской Федерации в Арктике [5]: экстремальные природно климатические условия; очаговый характер освоения территорий; зависимость хозяйственной деятельности от поставок из других регионов России; низкая устойчивость экологических систем [2].

Рассмотрим основные источники появления твердых бытовых отходов для нашей страны, а также для арктического региона.

Основными сферами образующими твердые отходы являются:

- Сфера энергетики;
- Сфера черной и цветной металлургии;
- Сфера добычи полезных ископаемых;
- Сфера деревообрабатывающей промышленности;
- Сфера химической промышленности;
- Сфера коммунально-бытовых городских хозяйств.

Перечисленные сферы деятельности оставляют шлаки, коксовые остатки, золы и иные продукты сжигания твердых топлив, стружки, остатки древесины, твердые бытовые отходы, химические вещества различной активности. Все это несет негативный характер на экологические системы.

В Арктической зоне РФ содержание отходов в основном от полярных станций, объектов добычи нефти и газа, военных объектов, энергетической промышленности, а также дельты крупных рек. Из-за того, что Арктику покидали полярники, военные и иные граждане, то оставались покинутые территории, которые были заполнены мусором. К этому мусору относится промышленный мусор, пластик, железные бочки. Опасными поллютантами являются тяжелые металлы и стойкие органические соединения.

Третий источник – углеводороды. В период СССР отходы не вывозились. Однако кратковременный характер работ и небольшое число работников, в целом, дают небольшой процент в общем количестве оставленного мусора. В настоящее время, где ведутся работы по добыче полезных ископаемых, разработаны и в полной мере реализуются жесткие правила, которые нацелены на поддержание благоприятной экологической обстановки.

Еще одним источником загрязнения будет являться материковый сток крупных рек. Крупные реки способны вбрасывать мусор в береговую зону с высоким содержанием пластика. Пластик не ведется в системе мониторинга, а происходит это потому, что основные продукты данной системы это углеводороды, тяжелые металлы. Поскольку общий суммарный речной сток в моря российской Арктики оценивается в размере порядка 2500 км<sup>3</sup>, то и вынос ТБО из этих источников на материк значителен [3].

Проанализировав состояние с работой по ТКО можно сделать следующие выводы:

- 1) Главной задачей является строительство заводов с мусороперерабатывающим циклом.
- 2) Раздельный сбор мусора. Экологическая пропаганда.

Выделяя Арктическую зону, как важный потенциал, следует отметить, что существует необходимость финансирования для проведения экологических мероприятий. Нужны меры, такие как: увеличение штатов органов для контроля и надзора надлежащей работы предприятий, субсидии и льготы в отношении предприятий, проведение мер по ликвидации накопленного вреда. Но на все эти задачи требуется государственная поддержка и очень крупные финансовые вложения. Также стоит задуматься о способе извлечения энергии при сжигании и иной утилизации мусора, который не может вторично использоваться.

## Список источников

1. Индекс экологической эффективности. Электронный ресурс. Режим доступа: <https://nonews.co/directory/lists/countries/ecology>.
2. Основы государственной политики Российской Федерации в Арктике на период до 2020 года и дальнейшую перспективу (утв. Президентом РФ 18.09.2008). Гунич С.В., Янчуковская Е.В. Перспективы развития пиролизной технологии переработки органических компонентов твердых бытовых отходов в моторное топливо // Вестник ИрГТУ. 2011. № 2. С.128–132.
3. Мизин И. А. Современные проблемы удаления ТБО из труднодоступных районов российской Арктики // Справочник эколога. 2014. №8 (20) С. 85-96.
4. Электронный ресурс. Режим доступа: <https://envirocenter.yale.edu/>
5. Указ Президента Российской Федерации от 05.03.2020 г. № 164Об Основах государственной политики Российской Федерации в Арктике на период до 2035 года. Электронный ресурс. Режим доступа: <http://www.kremlin.ru/acts/bank/45255>

# СЕЛЬСКОХОЗЯЙСТВЕННЫЕ НАУКИ

УДК 63

# ФАКТОРЫ ВОЗДЕЙСТВИЯ НА МОЛОКО И ЕЕ ПОКАЗАТЕЛИ

ЧЕРЕПОВА ИРИНА ОЛЕГОВНА,  
КРУГЛОВА КРИСТИНА КОНСТАНТИНОВНА,  
ПЛОТНИКОВ КИРИЛЛ ИГОРЕВИЧ,  
ЛОЙКО ЭМИЛИЯ ОЛЕГОВНА

студенты

ФБОУ ВО «Омский государственный аграрный университет им. Столыпина»

**Аннотация:** факторы воздействия рассматриваются в хозяйстве с целью увеличения молочной продуктивности, сохранения качества воспроизводства животных и улучшения качества молока. В статье молоко рассматриваются в качестве одного из главных продуктов для развития молочных ферм и факторов воздействия на данный продукт. Существует достаточно факторов, чтоб снизить ценность и стоимость молока, что пагубно влияет на прибыль производства.

**Ключевые слова:** факторы, молочная продуктивность, развитие, повышения рентабельности, степень влияния, улучшения качества.

## FACTORS OF IMPACT ON MILK AND ITS INDICATORS

Cherepova Irina Olegovna,  
Kruglova Kristina Konstantinovna,  
Plotnikov Kirill Igorevich,  
Loiko Emilia Olegovna

**Abstract:** Impact factors are considered on the farm in order to increase milk productivity, maintain the quality of animal reproduction and improve the quality of milk. In the article, milk is considered as one of the main products for the development of dairy farms and factors influencing this product. There are enough factors to reduce the value and cost of milk, which adversely affects the profit of production.

**Key words:** factors, milk productivity, development, increase in profitability, degree of influence, quality improvement.

На эффективность производства в промышленности, как и на развитие сельского хозяйства в целом, влияют многие факторы: организационные, экономические, социальные, общеэкономические, природные. В экономическом понимании факторы обычно понимаются как важные элементы или компоненты производственного процесса и их влияние на производственный процесс [3, с. 53].

Что бы рентабельность молочной фермы стала выше, прежде всего, важно направить все усилия на повышение и улучшения качества продукции-молока и достижения высокого содержания жира и белка. Комплекс наследственных и ненаследственных, внешних и внутренних факторов значительно влияют на молочную продуктивность у коров. [4, с. 383].

Фактор-генетика. Различные показатели молочной продуктивности под влиянием наследственных и ненаследственных факторов, которые неодинаковы, очень важны. Если на содержание жира и белка в молоке - это наследственность, то на величину удоя в большей степени влияют условия окружающей среды и содержания.



Для получения качественного молока выводят и разводят коров специальных молочных пород и коров с повышенной продуктивностью. Эти разведенные животные делятся на группы, которые имеют различные отличия в сочетании удою, содержания белка и жира. Порода не является явным фактором в решение повышение и улучшение молочной продуктивности коров. Важное, можно сказать решающее значение имеет селекционные работы с животными, уровень племенной работы, технологии и система выращивания молодняка, уровень технологии и управления производством и самое главное условия кормления и содержания коров[2, с. 96].

Фактор- возраст коров. Всем известный факт, что с возрастом организм слабеет, ритмичность его функций снижается. Все это влияет на характер изменений молочной продуктивности животного. У коров с разным сроком созревания удои увеличивается к соответственному периоду лактации, например у коров позднего срока созревания - к пятой или седьмой лактации. Далее, как только удои увеличиваются он сохраняется в течение двух-трех лет, после чего она начинает снижаться. Возраст незначительно влияет на содержание жира и белка в молоке[2, с.96].

Фактор- период лактации. В период лактации молочная продуктивность коров подвержена значительным изменениям. Под влиянием различных факторов, химический состав коровьего молока меняется в период лактации. Наиболее важным изменением происходят в содержании белка и жира, содержание которых снижается в первые два-три месяца лактации, но в конце постепенно увеличивается.

Фактор-сухостойный период. Он бывает разный по времени, примерно средняя продолжительность этого периода составляет 45-60 дней. Нельзя перекармливать животное во время его упитанного состояние, коровы с признаком ожирения (это можно выявить по внешнему виду) тяжело телятся и оплодотворяются и не всегда вовремя. Упитанные коровы в этот период не дают ожидаемого удою, он может значительно снижаться.

Фактор – сервис-период и половая охота. Во время половой охоты у большинства коров снижаются многие показатели молока: остатки сухого обезжиренного молока, снижаются удои и содержание жира и это объясняется логичными физиологическими процессами. Известно, что чем раньше будет покрыта корова после отела, лактация будет короче, а в позднем оплодотворении коров после отела лактация продлевается. Но считается, что что слишком длительная лактация приводит к потере около одной четверти молока, что на первый взгляд так и подумаешь, поэтому целесообразнее корову оплодотворять раньше это приводит к нормальному периоду лактации[3, с.57].

Фактор- Живой вес. Не всегда самые крупные самые продуктивные животные. В разный период для коровы своей породы имеется соответственный вес и существует балльная шкала, по которой корректируют вес коровы. Поэтому увеличением веса происходит до тех пор, пока сохраняется тип молочного скота и удои не снижаются.

Фактор- время года. В этом факторе важную роль играют также факторы как кормовые и климатические и их изменение. Обычно летом удои коров увеличивается, содержание жира увеличивается зимой, летом он снижается. В пастбищный период животных нужно дополнительно кормить скошенными бобовыми культурами и концентратами для приведения в норму содержания жира. Правильное подобранное кормление подавляет действие фактора – время года.

Фактор-кормления. Он оказывают наибольшее влияние на уровень молочной продуктивности и качество молока. Неправильное кормление приводит к нехватке молока, снижению его качества и увеличению его стоимости. С повышением уровня кормления, наряду с увеличением надоев, снижается стоимость корма для производства один кг молока. Каждый корм по-разному влияет на молочную продуктивность. Поэтому кормление коров должно быть разнообразным, рацион должен состоять из очень питательных, вкусных, легких в употреблении кормов, возбуждающих аппетит коров.

Фактор-содержания. Это температура, состав воздуха, влажность, освещение, установленный распорядка дня, правила ухода и так далее. Все это приводит к снижению надоев молока. Существуют нормы содержания и для каждой породы и возраста они могут быть разные [1, с. 29].

Фактор-Техника, кратность доения и массаж. Своевременность и частота доения, скорость доения, массаж вымени, соблюдение техники доения оказывают большое влияние на молочную продук-

тивность. Высокие удои у коров возможны только при правильном доении и строгом соблюдении его техники. Правильная техника доения должна обеспечивать быстрое освобождение вымени от молока. Частота доения зависит от продуктивности и развития вымени коровы [1, с. 30].

Фактор – время суток. Содержание белка в молоке незначительно меняется в течение дня; содержание жира подвержено большим колебаниям; в молоке утреннего удоя меньше всего жира, а при вечернем удое содержание жира в молоке увеличивается. Эту особенность необходимо учитывать при отборе проб молока, чтобы определить его состав пропорционально удою каждого вида молока. Важно соблюдать приведенные факторы, в свое время суток, для коровы важно, когда все совершается в свое время это приводит к отсутствию стресса [2, с. 102].

Озвученные факторы, это малость всех факторов, их очень много и каждая ферма старается находить подход к каждому. Например, чтоб коровы меньше получали стресса во время доения им включают музыку, и таких моментов много.

Молоко – один из самых полноценных пищевых продуктов. Улучшение качества молока является проблемой во многих областях. При переработке некачественного молока невозможно получить высококачественные продукты питания. На состав и свойства коровьего молока влияют многие факторы, которые стоит изучить.

#### Список источников

1. Есембекова А.У. Влияние обеспеченности материально-техническими средствами на производственные результаты сельскохозяйственных организаций // Аграрный вестник Урала. – 2009. - №11. – С.29-30.
2. Иванова, И. П. Технологические аспекты повышения продуктивного долголетия молочных стад / И. П. Иванова, М. Е. Григорьев, В. К. Пилипчук // Молочнохозяйственный вестник. – 2020. – № 2(38). – С. 95-103
3. Калеев Н.В. Сущность эффективности производства молока [Текст] / Н.В. Калеев // Вестник НГИЭИ. – 2011. - №2 (3). - С.52-58.
4. Коваленко Н. Я. Экономика сельского хозяйства [Текст]. / Н.Я. Коваленко, Ю.И. Агирбов, Н.А. Серова и др. – М.: КолосС., 2010. 380– 384 с.

УДК 63

# УДОЙ, МАССОВАЯ ДОЛЯ ЖИРА И БЕЛКА В МОЛОКЕ У КОРОВ ЧЁРНО-ПЁСТРОЙ ПОРОДЫ РАЗНЫХ ГЕНОТИПОВ

ЯДРОВСКИЙ ЕГОР ВАЛЕРЬЕВИЧ,  
ЧЕРЕПОВА ИРИНА ОЛЕГОВНА,  
КРУГЛОВА КРИСТИНА КОНСТАНТИНОВНА,  
ЛОЙКО ЭМИЛИЯ ОЛЕГОВНА

студенты  
ФГБОУ ВО “Омский государственный аграрный университет”

*Научный руководитель: Иванова Ирина Петровна*  
доцент кафедры разведения и генетики сельскохозяйственных животных, канд. с.-х. наук  
ФГБОУ ВО “Омский государственный аграрный университет”

**Аннотация.** Отличные результаты были достигнуты при выращивании высокопродуктивного черно-белого крупного рогатого скота по генотипу Голштинской породы. Порода Голштины отличается высокой продуктивностью и наилучшим образом отвечает требованиям современных технологий производства молока. Для улучшения репродуктивных и производственных характеристик коров используются различные методы, включая внутрилинейный и межлинейный отбор. Генетические улучшения в репродуктивной практике неоспоримы. При изучении генетических характеристик отдельных субъектов редко учитывается такой важный показатель воспроизводства, как наследственность, и данные о взаимосвязи между репродуктивными характеристиками не часто используются. Использование животных с ценными генотипами требует нового подхода к изучению экономических свойств. Комплексное использование генетических методов значительно увеличивает скорость улучшения репродуктивных качеств, что актуально на этот день.

**Ключевые слова.** крупный рогатый скот, отбор, молочная продуктивность, удой, массовая доля белка, массовая доля жира, корреляция.

**MILK YIELD, THE MASS FRACTION OF FAT AND PROTEIN IN MILK FROM BLACK-AND-WHITE COWS OF DIFFERENT GENOTYPES**

Yadrovsky Egor Valerievich,  
Cherepova Irina Olegovna,  
Kruglova Kristina Konstantinovna,  
Loiko Emilia Olegovna

*Scientific adviser: Ivanova Irina Petrovna*

**Annotation.** Excellent results were achieved in the cultivation of highly productive black and white cattle according to the Holstein genotype. The Holstein breed is highly productive and best meets the requirements of modern milk production technologies. To improve the reproductive and production characteristics of cows, var-

ious methods are used, including in-line and inter-line selection. Genetic improvements in reproductive practice are undeniable. When studying the genetic characteristics of individual subjects, such an important indicator of reproduction as heredity is rarely taken into account, and data on the relationship between reproductive characteristics are not often used. The use of animals with valuable genotypes requires a new approach to the study of economic properties. The complex use of genetic methods significantly increases the rate of improvement of reproductive qualities, which is relevant for this day.

**Key words.** cattle, selection, milk productivity, milk yield, protein mass fraction, fat mass fraction, correlation.

**Результат исследований:** Научные исследования эффективности скрещивания черно-белого крупного рогатого скота с голштинскими быками начались в середине прошлого века. [2]

В результате многолетней селекционной работы на ферме образовалось скрещенное стадо с урожайностью 4800-5000 кг с содержанием жира 4,1-4,2%. В будущем животные улучшились, в то время как цель состояла в том, чтобы постоянно регистрировать признаки повышенного содержания молочного жира в стаде. [1]

Исследования показали, что при скрещивании черно-белых коров и голштинских быков, содержание жира в дочернем молоке увеличивается в среднем на 0,5-0,7%, при этом выход молока остается на уровне 4800-5200 кг. Выход молочного жира увеличивается на 22-30 кг за лактацию. Овощные смеси 3/8 содержат молоко с самым высоким содержанием жира. С уменьшением доли крови в голштинской породе снижается и жирность молока. Так, если жирность молока у чистокровной коровы 3/8 при первой лактации составляла 4,37%, то у чистокровной коровы 3/16 - 4,24%, а у чистокровной 3/32 - 4,10. %. Третья составляет 4,36% и 4,1[1]

В каждом последующем поколении количество животных с высоким содержанием жира в молоке уменьшается, а количество животных с низким содержанием жира увеличивается. Отсюда можно сделать вывод, что наследственность жирности молока близка к средней. [2]

В наследуемости удоя такой закономерности нет. По удою помеси немного отстают от черной и пестрой матерей, а по первой лактации даже немного превосходят их. По-видимому, это связано с тем, что уровень надоев более чувствителен к условиям окружающей среды.[1]

Несколько исследований продемонстрировали изменчивость и взаимосвязь между племенными признаками у голштинизированных телок, и результаты показывают, что содержание молочного белка менее изменчиво.[3]

Изменчивость общего количества жиров и белков в молоке в основном отражает изменчивость выработки молока, взаимосвязь между молоком и белком положительна и очень надежна. Изучение взаимосвязи между показателями производства голштинских коров и их матерей показывает, что уровень продуктивности молока и содержание жира у девочек во многом определяется материнской ценностью этих признаков. Коэффициенты корреляции между лактацией, 305-дневной лактацией и массовым содержанием общего молочного жира варьируются в зависимости от отдельных линий и быков. Он в основном отрицательный, низкий, а в некоторых случаях нет никакой связи. [1]

Вариабельность коэффициентов корреляции между одними и теми же признаками в разных стадах и у разных авторов ясно указывает на то, что эти отношения не детерминированы генетически. Обращаем внимание на высокую положительную корреляцию между жирностью молока коров с группой крови 3/8. Отсюда можно сделать вывод, что жирность молока потомства, полученного от скрещивания черно-пестрых коров и быков голштинской породы, зависит не только от наследственных признаков быков.[2]

**Выводы.** Таким образом, результаты исследований подтверждают необходимость отбора и сочетания отбора в линиях и дочерних группах отдельных отцов с помощью показателей изменчивости, наследуемости и корреляции признаков для дальнейшего развития. Помеси крови 3/8 имеют самую высокую жирность молока. У голштинской породы по мере уменьшения доли крови снижается жирность молока.

## Список источников

1. Горелик, В.С., Молочная продуктивность коров при применении сукцинатхитозана / В.С. Горелик, О.В. Горелик, Ребезов // Молодой ученый. 2016.
2. Лоретц, О.Г., Влияние генотипа на молочную продуктивность / О.Г. Лоретц, О.В. Горелик // Аграрный вестник Урала. 2015.
3. Мкртчян, Г.В. Белковомолочность и ее связь с величиной удоя у коров разных генотипов / Г.В. Мкртчян, Ф.Р. Бакай // Зоотехния. 2021.

УДК 63

# РАСКОРМКА СВИНОМАТОК В ПЕРИОД ЛАКТАЦИИ

КРУГЛОВА КРИСТИНА КОНСТАНТИНОВНА,  
ЧЕРЕПОВА ИРИНА ОЛЕГОВНА,  
ЯДРОВСКИЙ ЕГОР ВАЛЕРЬЕВИЧ,  
ПЛОТНИКОВ КИРИЛЛ ИГОРЕВИЧ

студенты

ФГБОУ ВО «Омский государственный аграрный университет»

*Научный руководитель: Иванова Ирина Петровна*

*кандидат с.-х. наук, доцент*

*ФГБОУ ВО «Омский государственный аграрный университет»*

**Аннотация:** в статье представлена потребность свиноматок в питательных веществах, а также указано влияние разных видов кормов на молочность свиней, рассмотрены рационы в зависимости от летнего и зимнего периода. Также представлены рецепты комбикормов и рассмотрен режим кормления лактирующих свиноматок.

**Ключевые слова:** питательные вещества, корм, свиноматка, молоко, молочность.

## FEEDING OF SOWS DURING LACTATION

Kruglova Kristina Konstantinovna,  
Cherepova Irina Olegovna,  
Yadrovsky Egor Valerievich,  
Plotnikov Kirill Igorevich

**Abstract:** the article presents the need for nutrients in sows, as well as the effect of different types of feed on the milk production of pigs, diets are considered depending on the summer and winter periods. Feed recipes are also presented and the feeding regimen of lactating sows is considered.

**Key words:** nutrients, feed, sow, milk, milkiness.

Раскормка лактирующих свиноматок является одной из важнейших задач в свиноводстве. Период лактации – важный физиологический период в жизни животного, при котором происходит увеличение потребности животного в питательных и биологически активных веществах, поэтому нужно их обеспечивать необходимой энергией для сохранения высоких показателей продуктивности.

Исследования проводились в рамках научного студенческого кружка «Технологические основы и экология производства продуктов питания животного происхождения» факультета зоотехнии, товароведения и стандартизации. Объектом исследований являлись подсосные свиноматки ведущего свиного комплекса.

Для образования 1 кг свиного молока расходуется примерно 0,85 ЭКЕ. При суточной молочной продуктивности 4-6 кг свиноматке необходимо дополнительно скормить от 3,4 до 5,1 ЭКЕ.

Для поддержания нужного уровня энергии и высокой молочности, необходимой свиноматке в ра-

ционе должны содержаться все важные питательные вещества – белки, жиры, углеводы, минеральные вещества. Содержание питательных веществ в 1 кг сухого вещества должно быть следующим: 1,44 ЭКЕ, 186 г сырого протеина и 145 г перевариваемого протеина, 9,3 г кальция и 7,6 г фосфора, а клетчатки должно быть не более 7% [2]. Также следует заметить, что свиньи не могут самостоятельно синтезировать некоторые витамины. Поэтому в их рацион необходимо включать премиксы, в частности им нужно добавлять в рацион витамины группы В.

Кормление подсосных свиноматок бывает разным. В летний и зимний период оно отличается. В летний период в рацион следует включать следующие корма: зеленый корм, из кормов животного происхождения: обрат, рыбную муку и сыворотку [4]. Они оказывают положительный эффект при оценке молочной продуктивности свиноматок.

В зимний период необходимо скармливать травяную муку высокого качества, а также сочные корма, в частности картофель (в запаренном виде), свекла (сахарная, кормовая, также в запаренном виде), морковь (источник каротина), тыква [5].

В настоящее время все развивающиеся и ведущие свинокомплексы используют полнорационные комбикорма. Рецепты представлены ниже в таблице:

Таблица 1

**Компоненты комбикорма**

Компоненты, %	1	2
Кукуруза	32	
Пшеница	-	28
Ячмень	10	43,6
Овес	6	
Отруби пшеничные	25	10
Шрот соевый	9	15
Шрот подсолнечный	6	-
Мука травяная	4	-
Мука рыбная	-	-
Дрожжи кормовые	3	-
Жир кормовой	1,5	-
Дикальций фосфат	1,6	1
Мел	0,5	1
Меласса	-	-
Соль поваренная	0,4	0,4
Премикс	1	1
В 1 кг содержится		
ЭКЕ	1,18	1,18
Обменной энергии, Мдж	11,8	11,8
Сухого вещества, г	860	860
Сырого протеина, г	168	167
Лизина, г	7,7	8
Метионина+цистеина, г	5,39	5
Сырой клетчатки, г	70	51,1
Сырого жира, г	41,5	27,5
Кальция, г	9,6	9
Фосфора, г	8,3	7

Кормление подсосных свиноматок должно осуществляться не более 2 раз в день. При отъеме поросят необходимо исключить из рациона сочные корма, так сочные корма является молокогонными,

они влияют на количество выделяемого молока [7]. Не больше половины суточного рациона можно скармливать свиноматкам в день отъема поросят.

Сбалансированное кормление свиноматки в период лактации является важной составляющей, так как от него зависит здоровье поросят. Поэтому при организации кормления важное значение нужно уделять нормированию рациона.

#### Список источников

1. Мерзлякова, К. В. Особенности кормления подсосных свиноматок / К. В. Мерзлякова, Н. Л. Лопаева. -Текст: непосредственный // Молодежь и наука. Биотехнологии и пищевая промышленность : сборник статей конференции. – Екатеринбург: Уральский государственный аграрный университет, 2021. – С. 157-158.
2. Галимзянова, Л. В. Гигиена содержания, кормления и ухода за свиноматками / Л. В. Галимзянова. -Текст: непосредственный // Научные труды студентов Ижевской ГСХА : [Электронное издание]. – Ижевск : Ижевская государственная сельскохозяйственная академия, 2020. – С. 467-471.
3. Беляев, В. Правильное кормление свиноматки - ключ к успеху / В. Беляев. -Текст: непосредственный // Свиноводство. – 2016. – № 1. – С. 41-44.
4. Хорстманн, М. Особенности кормления супоросных свиноматок и поросят на подсосе / М. Хорстманн.-Текст: непосредственный // Эффективное животноводство. – 2020. – № 8(165). – С. 83-84.
5. Хохрин, С. Н. Кормление моногастрических животных : учебное пособие для вузов / С. Н. Хохрин, Ю. П. Савенко, В. Б. Галецкий. — 2-е изд., перераб. и доп. — Санкт-Петербург : Лань, 2020. — 516 с.— Текст : электронный // Лань : электронно-библиотечная система. — URL: <https://e.lanbook.com/book/149328> (дата обращения: 15.04.2023).
6. Жаймышева, С. С. Технология производства и переработки продукции свиноводства : учебное пособие / С. С. Жаймышева, В. И. Косилов, Т. Г. Герасимова. — Оренбург : Оренбургский ГАУ, 2022. — 144 с.— Текст : электронный // Лань : электронно-библиотечная система. — URL: <https://e.lanbook.com/book/311942> (дата обращения: 15.04.2023).



# ИСТОРИЧЕСКИЕ НАУКИ

УДК 930

# БОРЬБА С ИСЛАМСКИМ РАДИКАЛИЗМОМ В РОССИИ: 1990-Е — НАЧАЛО 2000 ГГ.

**МАЛЯН АНАСТАСИЯ ВЛАДИМИРОВНА**

магистрант

ФГБОУ ВО «Пятигорский государственный университет»

*Научный руководитель: Линец Сергей Иванович**д.и.н., профессор**ФГБОУ ВО «Пятигорский государственный университет»*

**Аннотация:** данная статья посвящена определению причин распространения исламского радикализма на территории Российской Федерации. Наряду с этим, рассматриваются наиболее крупные акты насилия в отношении граждан России в период с начала 1990-х годов и до начала 2000 годов, когда активизировались наиболее многочисленные исламистские группировки радикального характера.

**Ключевые слова:** исламский радикализм, религиозный экстремизм, терроризм, российские власти, вооруженная борьба.

**THE FIGHT AGAINST ISLAMIC RADICALISM IN RUSSIA: THE 1990S – THE BEGINNING OF 2000****Malyan Anastasia Vladimirovna***Scientific adviser: Linets Sergey Ivanovich*

**Abstract:** this article is devoted to determining the causes of the spread of Islamic radicalism in the territory of the Russian Federation. Along with this, the largest acts of violence against Russian citizens in the period from the early 1990s to the early 2000s, when the most numerous radical Islamist groups became active, are considered.

**Key words:** Islamic radicalism, religious extremism, terrorism, Russian authorities, armed struggle.

Религиозный радикализм в современном мире остаётся одной из глобальных проблем, с которой ежедневно приходится бороться ради поддержания стабильности внутри общества и сохранения людских жизней. Данный фактор обусловлен тем, что методика борьбы радикалов почти всегда напрямую связана с угрозой жизни людей других конфессий. В связи с этим государственным органам необходимо на постоянной основе отслеживать деятельность тех или иных организаций, которые вызывают подозрения, а с теми, кто уже перешёл черту дозволенного, открыто и активно бороться. Одним из примеров религиозного насилия является исламский радикализм.

Исламский радикализм – это идеология и политическое движение, которое призывает к использованию насилия и террористических актов, прикрываясь исламской религией. Радикалы обычно отвергают «умеренный» Ислам и придерживаются буквального толкования священных текстов. Они часто выступают против западных ценностей, устоявшихся правительств и культурного плюрализма. Радикалы также могут призывать к созданию исламского государства и осуждать другие мусульманские группы, которые не разделяют их взгляды.

Борьба с исламским радикализмом является одной из задач и для российских властей в том числе. С чем же это связано?

Во-первых, следует отметить, что большинство мусульман в России являются суннитами и придерживаются традиционной веры. Однако есть и те радикальные приверженцы ислама, которые продвигают экстремистские взгляды. Одной из таких самых известных и деятельных организаций являлось «Хизб ут-Тахрир», члены которой появились в Поволжье в 1990-х гг. Они выступали за восстановление Исламского халифата, в том числе на территории России [1, с. 105].

Во-вторых, весьма распространено явление приезда «имамов-вагончиков», которые прибывают в Россию из разных регионов, чтобы проводить религиозные службы и обучение местных жителей. Длительные путешествия религиозных лидеров на железнодорожном транспорте не являлись редким явлением. Некоторые из них могли использовать вагончики в качестве временного жилья на пути к своим прихожанам. Зачастую, такие имамы выступали с агрессивными призывами к установлению шариата, обращались к аудитории в националистическом ключе, дискредитируя местных имамов и общинных лидеров [2].

В-третьих, исламские экстремистские группировки пытаются насаждать свою идеологию среди представителей молодёжи. Возьмём, к примеру, практику джихада в Сирии и Ираке. Многие молодые люди, в том числе и из России, отправляются в эти страны, чтобы воевать на стороне исламистских организаций [3].

В-четвёртых, следует отметить изменения в некоторых местных исламских общинах под давлением радикалов. То есть, традиционные мусульманские общины могут терять своих лидеров и членов, перешедших на сторону преступников [4, с. 54].

Переходя непосредственно к борьбе с исламским радикализмом в России, следует уточнить, что его всплеск пришёлся на начало 1990-х годов, что связано с распадом СССР. Создание новых государств на территории бывшего Союза, развал коммунистической идеологии вызвали утрату государственного контроля над религиозными общинами и ослабление репрессивной политики в отношении религиозных деятелей [5, с. 20]. В это время проходили митинги и массовые демонстрации, в которых лидеры исламских групп выражали протесты против государства и требовали установления шариатского права [6, с. 39]. Некоторые из них как раз и стали пропагандировать исламский экстремизм, включая терроризм и джихад. Это привело к появлению новых исламских организаций, таких как вышеупомянутая Хизб ут-Тахрир, а также «Ямальская ячейка», «Нулевая ячейка», «Исламский легион» и другие. Стали совершаться теракты, направленные против гражданских и военных объектов, а также убийства сотрудников правоохранительных органов [7, с. 41].

За более чем одно десятилетие на территории России были совершены десятки тысяч террористических актов, отнявших жизни у нескольких сотен граждан страны. Перечислим некоторые из самых крупных терактов, которые произошли в России в этот период: теракт в Московском метро в 1996 году, в результате которого погибли 4 человека и более 100 были ранены; взрывы в жилых домах в Москве в 1999 году, когда террористы взорвали несколько корпусов многоквартирных домов, убив более 300 человек; теракт в Нальчике в 1999 году, который произошел в результате нападения на 15 объектов государственной власти, где оценочное количество погибших составило 150 человек и другие террористические акты [8, с. 2].

Следующим крупным столкновением российских властей с террористами являются две Чеченские войны. Конфликт начался в 1994 году, когда в Чечне произошло восстание против федеральных войск. В следующие годы военные действия переместились и в другие регионы, такие как Дагестан и Ингушетия. Федеральная служба безопасности России успешно вела операции по захвату и ликвидации боевиков. В ходе этих операций было убито множество террористов и ликвидировано несколько боевых групп. Однако боевики продолжали свои антиконституционные активные действия до начала 2000-х годов. В частности, 19 августа 1999 года ими были взорваны жилые дома в Москве. В ответ на этот террористический акт правительство России объявило войну террористам в Чечне. Боевые действия продолжались до 2009 года. За это время силовики потеряли около 15000 человек, были убиты и ранены десятки тысяч гражданских лиц. В конечном итоге террористы были ликвидированы, а в республиках установилась федеральная власть [9].

Однако исламский радикализм по-прежнему остаётся значимой проблемой для России, требую-

щей постоянного контроля. В рамках борьбы с его проявлениями государственными органами применяется целый ряд мер [10, с. 129]:

1. Контроль над мечетями и религиозными лидерами: российские власти регулируют деятельность мечетей и выстраивают отношения с религиозными лидерами, чтобы предотвратить их радикализацию.

2. Законодательные меры: применение административных и уголовных мер для тех, кто пропагандирует экстремизм.

3. Пропаганда: использование пропаганды для борьбы с исламским радикализмом включает возможность контроля над средствами массовой информации и сохранения позитивного образа России среди мусульман.

4. Социально-экономические меры: повышение уровня жизни граждан и сокращение элементов неравенства в обществе снижают уязвимость людей к радикализации.

5. Международное сотрудничество: российские власти активно работают на международном уровне, чтобы сотрудничать в борьбе с исламским радикализмом, в частности, в рамках создания единого фронта во внешней политике.

Таким образом, благодаря деятельности государственных органов Российской Федерации удаётся до настоящего времени сохранять относительно спокойную и безопасную обстановку в противостоянии терроризму и исламскому радикализму. Однако следует помнить, что лишь всеобщими усилиями, прежде всего опираясь на широкую общественность, возможно противостоять столь серьёзной угрозе.

#### Список источников

1. Сызранов А.В. О деятельности «Хизб ут-Тахрир» в Поволжье // Нефтегазовые технологии и экологическая безопасность. – 2015. – № 2 (60). – С. 102-107.
2. Тимиргазина А. Арабские проповедники радикального ислама в Татарстане [Электронный ресурс]. – Режим доступа: URL: <https://posredi.ru/propovedniki-radikalnogo-islama.html> (18.04.2023).
3. Почему молодые мусульмане в России становятся экстремистами [Электронный ресурс]. – Режим доступа: URL: <https://news.rambler.ru/community/42979711-pochemu-molodye-musulmane-v-rossii-standovyatsya-ekstremistami/> (20.04.2023).
4. Силантьев Р.А. К вопросу об экспансии радикальных форм ислама в Российской Федерации // Вестник Челябинского государственного университета. – 2012. – № 22 (276). – С. 53-63.
5. Гринин Л.Е. Исламизм: история и современность // История и современность. – 2019. – №2. – С. 3-35.
6. Шамаев А.М. Некоторые особенности становления экстремизма в Северо-Кавказском регионе // Общество: философия, история, культура. – 2015. – № 1. – С. 38-40.
7. Бабаев Ф.М. Джихад как феномен в исламе // Исламоведение. – 2009. – № 1. – С. 40-49.
8. Гуров В.А. Некоторый исторический анализ террористических актов на территории Российской Федерации в период с 1999 по 2008 годы // Вестник Волжского университета им. В. Н. Татищева. – 2011.
9. Конфликты между РФ и Чеченской Республикой в 1994-1996/1999-2009 годы [Электронный ресурс]. – Режим доступа: URL: <https://ria.ru/20110418/365668402.html> (23.04.2023).
10. Васецова Е.С. Противодействие Российской Федерации исламистским террористическим организациям // Социально-гуманитарные знания. – 2009. – С. 121-131.

УДК 908

# ОСОБЕННОСТИ ОБЩЕСТВЕННО-ПОЛИТИЧЕСКОГО РАЗВИТИЯ МОРДОВИИ В ПЕРВОЙ ПОЛОВИНЕ 1990-Х ГГ.

КАРГИН АРТУР РИНАТОВИЧ,

аспирант

НАДЬКИН ТИМОФЕЙ ДМИТРИЕВИЧ

доктор исторических наук, доцент

ФГБОУ ВО «Мордовский государственный педагогический университет имени М. Е. Евсевьева»

**Аннотация:** В статье рассматриваются региональные особенности общественно-политического развития Мордовии в первой половине 1990-х гг., среди них борьба за политическую власть в постсоветской республике, рост влияния национально-культурных организаций, обострение взаимоотношений с федеральными властями.

**Ключевые слова:** Мордовия, общественно-политическое развитие, борьба за власть, национальное возрождение.

## FEATURES OF SOCIO-POLITICAL DEVELOPMENT OF MORDOVIA IN THE FIRST HALF OF THE 1990S.

Kargin Artur Rinatovich,  
Nagkin Timofey Dmitrievich

**Abstract:** The article examines the regional features of the socio-political development of Mordovia in the first half of the 1990s, among them the struggle for political power in the post-Soviet republic, the growing influence of national cultural organizations, the aggravation of relations with the federal authorities.

**Key words:** Mordovia, socio-political development, struggle for power, national revival.

Конец 1980-х – начало 1990-х гг. характеризуется отказом от монополии коммунистической идеологии и плановой экономики, нарастанием кризиса на фоне перехода к рынку, сопряжённого с децентрализацией и разгосударствлением собственности, ликвидацией крупных промышленных монополий, созданием акционерных обществ, развитием мелких предприятий, развертыванием предпринимательства, небывалым всплеском национального самосознания народов, возникновением в регионах национальных движений и ростом их влияния на общественно-политическое развитие.

В этот период общество все больше и больше втягивалось в дискуссии, в ходе которых, не без помощи извне, ставились вопросы об исторической ответственности руководителей СССР за самые тяжелые и мрачные страницы в истории страны. Гласность положила начало тотальному разрушению всей системы ценностей, на которой стояло советское общество.

Началась эпоха альтернативных выборов, в ходе которой стало очевидным широкое общественное недовольство политической гегемонией КПСС. Так, весной 1990 г. по городам Мордовской АССР прокатились многочисленные митинги за отставку бюро обкома и Саранского горкома КПСС. Оппозиционные силы республики объединились в демократическое движение, получившее в ходе выборов 1990 г. политическое представительство как в Верховном Совете МАССР, так и в городских Советах [4, с. 564-565].

Заметно возросли розничные цены на товары народного потребления и на продукты питания, невероятные для советского общества масштабы приобрела преступность. Председателем Верховного Совета МАССР был избран первый секретарь Мордовского обкома КПСС А. И. Березин, однако взять под контроль законодательный орган республики ему не удалось и уже в октябре 1990 г. он вынужден был уйти в отставку. На этот пост был избран заместитель председателя Президиума ВС МАССР Н. В. Бирюков [4, с. 565].

События 19-21 августа 1991 г. в Москве привели к началу отрешения союзного правительства во главе с М. С. Горбачевым от власти и ее переходу к российскому правительству во главе с Президентом Б. Н. Ельциным [4, с. 565]. Согласно Указу Президента РФ 23 августа приостановлена деятельность КПСС и прекратили деятельность парторганизации Мордовии. В республике впервые высшим органом власти стал Верховный Совет.

В стране начался процесс суверенизации бывших российских автономий, которые поочередно принимали соответствующие декларации. 7 декабря 1990 г. была принята Декларация о государственно-правовом статусе Мордовии [3, с. 422]. МАССР была преобразована в Мордовскую ССР. Носителем государственной власти в республике объявлялся ее народ – граждане всех национальностей, проживающие на территории Мордовии. Декларировались равенство прав всех граждан, равноправное функционирование русского, мокшанского и эрзянского языков в качестве государственных, подчеркивалась забота об удовлетворении национально-культурных и духовных потребностей мокшан и эрзян, живущих как в республике, так и за ее пределами.

Этот же период характеризуется началом возрождения национального движения мордовского народа в конце 80-х – начале 90-х гг. XX в., обусловленное острейшими проблемами данного этноса, среди которых ассимиляция и русификация, широкое распространение «этнического нигилизма», миграция и т. п. Среди «пионеров» этнонационального движения в Мордовии конца 1980-х – начала 1990-х гг. были три организации – «Вельмема», «Вайгель» и «Масторава» [1, с. 4-7].

В октябре 1991 г., стремясь повысить эффективность управления, Верховный Совет принял решение о введении в Мордовии поста Президента. В результате Президенту МССР были даны достаточно широкие полномочия: он являлся высшим должностным лицом, главой исполнительной власти, формировал правительство, вносил на утверждение Верховного Совета МССР кандидатуры министров. По итогам выборов 21 декабря 1991 г. победу одержал лидер движения «Демократическая Россия» В. Д. Гусянников [2, с. 213], который выразил безоговорочную поддержку либеральным реформам первого Президента РФ Б. Н. Ельцина.

При этом например, насущные проблемы мордовского народа интересовали тогдашнее руководство республики (как коммунистов, так и «демократов») лишь с точки зрения упрочения своей власти в ходе борьбе с политическими соперниками.

В обстановке острейшего социально-экономического кризиса правительство России начало радикальные экономические реформы, основными элементами которых стали либерализация цен и заработной платы, свобода торговли и приватизация. В условиях всеобщего товарного дефицита и отсутствия конкуренции среди товаропроизводителей это означало повышение цен в десятки раз, что и произошло в первые месяцы 1992 г. Отсутствие финансирования, разрушение хозяйственных связей, усиливающаяся криминализация экономики вызвали кризис неплатежей, рост взаимной задолженности предприятий, невыплату заработной платы. Действия федерального правительства спровоцировали резкое ухудшение социально-экономической ситуации. А Президенту МССР не хватило опыта и политического авторитета, чтобы объединить вокруг себя здоровые силы общества для созидательной работы в условиях крайне неблагоприятной политической ситуации и углубления экономического кризиса.

В этот же период проведенные в 1990 г. съезд «Масторавы», а затем в 1992 г. Первый Всероссийский съезд мордвы стали мощным стимулом к этнической мобилизации мокшан и эрзян, в том числе к созданию этнокультурных организаций мордвы [9, с. 11].

Опыт первой половины 1990-х гг. показал, что метания тогдашней республиканской политической элиты, противостояние отдельных ее представителей с Москвой – с одной стороны, призывы радикально настроенных личностей среди мордвы и русских – с другой, могли в итоге привести к постанов-

ке вопроса о существовании самой государственности мордовского народа в составе Российской Федерации.

23 декабря 1992 г. депутаты Верховного Совета признали деятельность правительства неудовлетворительной. 7 апреля 1993 г. Верховный Совет МССР упразднил пост Президента, став высшим органом власти. Ликвидация президентской власти не улучшила политический климат, поскольку Верховный Совет, раздираемый внутренними противоречиями, был втянут в бесплодную политическую борьбу. События в Мордовии получили крайне негативную оценку на федеральном уровне, привели к обострению взаимоотношений между республикой и федеральным центром и дальнейшему углублению кризиса [3, с. 430].

В этих условиях начался процесс объединения части хозяйственной и политической элиты вокруг Н. И. Меркушкина. В июле 1993 г. директора ведущих промышленных предприятий различных форм собственности заявили об учреждении Экономического союза — общественно-политической организации, выступающей с позиций неотвратимости перехода к рыночной экономике. Н. И. Меркушкин стал одним из сопредседателей союза и его фактическим руководителем. Экономический союз способствовал консолидации всех политических сил на основе отказа от противостояния с федеральным правительством в интересах скорейшего вывода республики из кризиса и прекращения внутреннего противоборства [2, с. 214].

В этот же период происходит усиление противостояния между Президентом РФ Б. Н. Ельциным и Верховным Советом РФ, который осенью т.г. на фоне обсуждения новой Конституции перерастает в вооруженное противостояние. В Мордовской ССР Верховный Совет во главе с Н. В. Бирюковым берет курс на поддержку противников Ельцина.

Победа Б. Н. Ельцина привела к росту напряженности в отношениях Центра с республиканскими властями, что еще больше ухудшило социально-экономическую обстановку в Мордовии [2, с. 214].

24 января 1995 г. открылась 1-я сессия нового законодательного органа в республике - Государственного Собрания Республики Мордовия. В ходе ее работы Председателем Госсобрании был избран Н. И. Меркушкин. Была создана Конституционная комиссия, которая должна была заняться подготовкой новой Конституции. Одно из решений сессии подразумевало созыв Конституционного Собрания: оно должно было не только принять Конституцию, но и избрать Главу республики [2, с. 215].

Конституционное Собрание состоялось 21–22 сентября 1995 г. 1186 его делегатов представляли все уровни законодательной и исполнительной власти и местного самоуправления. Была принята Конституция Республики Мордовия. На выборах Главы республики победу одержал Н. И. Меркушкин. В начале октября 1995 г. Председателем Государственного Собрания РМ был избран В. А. Кечкин, Председателем Правительства РМ с согласия Государственного Собрания был назначен В. Д. Волков [3, с. 434].

Конституция Мордовии формировалась на принципах соответствия федеральному основному закону. Она отразила стремление законодателей легитимно выстроить государственность республики как составной части Российской Федерации. Конституция провозглашала, что республика входит в единое правовое пространство РФ, и предусматривала меры, направленные на предотвращение подрыва целостности общероссийского экономического пространства. Была создана устойчивая конструкция власти. Высшим должностным лицом РМ становился Глава Республики Мордовия. Государственное Собрание определялось как высший законодательный (представительный) орган власти. Правительство объявлялось высшим исполнительным органом власти [2, с. 216–217].

Однако после завершения в Мордовии политической реформы была создана сильная и действенная вертикаль власти. Политическими приоритетами стали преодоление развала в экономике, обеспечение активного диалога с обществом, установление эффективного взаимодействия с федеральным центром. Руководство республики, как и страны в целом, исходило из того, что необходимо обеспечить политическую и социальную стабильность, повысить уровень жизни людей. Была усилена роль государства в экономике, приняты меры для поддержки отечественного производителя, создавались благоприятные условия для инвестирования капиталов, при необходимости вводился контроль за ценами, началась борьба с поднявшимся в 1990-е гг. криминалом. При этом одновременно с политической и социально-экономической стабилизацией в регионе во второй половине 1990-х гг. стали постепенно решаться и многие проблемы национально-культурного развития.

## Список источников

1. Абрамов, В. К. Мордовский народ от съезда к съезду / В. К. Абрамов. – Саранск, 2004. – 160 с.
2. Букин, С. М. Государственность мордовского народа (X–XX вв.) : учеб. пособие / С. М. Букин. – Саранск : Изд-во Морд. ун-та, 2006. – 229 с.
3. История Мордовии : в 3 т. Т. 3 : От Гражданской войны к гражданскому обществу / Н. М. Арсентьев, В. М. Арсентьев, Э. Д. Богатырев [и др.]. – Саранск : Издат. центр ИСИ МГУ им. Н. П. Огарева, 2008. – 512 с.
4. Мордовия в истории России : дорогами тысячелетия / Н. М. Арсентьев, В. М. Арсентьев, Э. Д. Богатырев и др. ; Издат. центр. ИСИ МГУ им. Н. П. Огарева. – Саранск, 2012. – 596 с.



# ЭКОНОМИЧЕСКИЕ НАУКИ

УДК 330

# ПРОБЛЕМЫ ДЕЯТЕЛЬНОСТИ ТАМОЖЕННЫХ ОРГАНОВ ПО КОНТРОЛЮ ТАМОЖЕННОЙ СТОИМОСТИ В УСЛОВИЯХ ЕАЭС

СПРЫГИНА АНАСТАСИЯ ВАДИМОВНА

студентка

СКФУ «Северо-Кавказский федеральный университет»

**Аннотация:** контроль таможенной стоимости можно считать очень важной частью в деятельности таможенных органов. Следовательно, правильность определения таможенной стоимости определяет полноту уплаты таможенных пошлин. В сфере государственного регулирования внешнеэкономической деятельности большое значение имеет таможенная стоимость товаров. Это неудивительно, поскольку служит основой для взимания таможенных пошлин, налогов и сборов, подлежащих уплате при пересечении таможенной границы ЕАЭС, а также служит ориентиром для формирования информации на этот счет.

**Ключевые слова:** корректировка таможенной стоимости, контроль, таможенный союз, таможенная стоимость, таможенные органы, таможенный контроль.

## PROBLEMS OF CUSTOMS AUTHORITIES' ACTIVITIES TO CONTROL CUSTOMS VALUE IN THE EAEU

Sprygina Anastasia Vadimovna

**Annotation:** An important part of the customs value control procedure is the regulation of customs value. Therefore, the correctness of the customs value determines the completeness of the payment of customs duties. In the sphere of state regulation of foreign economic activity, the customs value of goods is of great importance. No wonder, as it serves as a basis for levying customs duties, taxes and fees that need to be paid when crossing the customs border of the EAEU, and at the same time serves as a reference for the formation of information on that account.

**Key words:** adjustment of customs value, control, customs union, customs value, customs authorities, customs control.

Актуальность обсуждаемой темы оправдывается тем, что таможенная стоимость товаров играет решающую роль в регулировании государством внешнеэкономической торговли. Он служит основой для расчета таможенных пошлин, рассчитываемых по стоимостным тарифам, а также служит отправной точкой для создания продукции за счет внешнеэкономической деятельности.

Исходя из этого, от правильности определения таможенной стоимости зависит полнота взимания таможенных пошлин, налогов. Из этого следует, что в этой сфере возникают очень много различных проблем и вопросов такие как проблемы выбора метода определения таможенной стоимости при ее корректировки, манипуляции с таможенной стоимостью, которые нарушают закон и т.д. [4].

Изложенное обуславливает постановку цели: исследовать особенности применения корректировки таможенной стоимости на современном этапе.

Методы исследования: анализ, синтез, статистический анализ, обзор литературы.

Корректировка таможенной стоимости подразумевает совокупность мер, направленных на обес-

печение соблюдения таможенного законодательства ЕАЭС и законодательства стран – участниц Союза, и осуществляемых таможенными органами с применением такого инструмента, как система управления рисками.

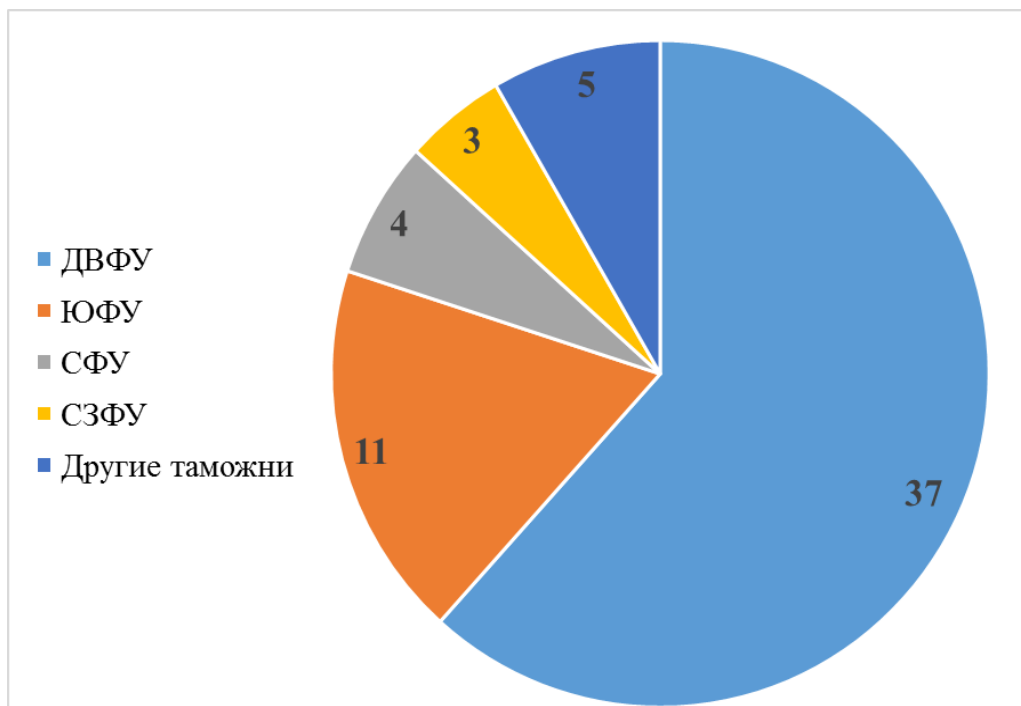
Выделяют такие основания для корректировки таможенной стоимости как:

- обнаружение технических ошибок при подсчете;
- несоответствии сведений фактической стоимости товаров таможенными инспекторами;
- несоответствии сведений при исчислении таможенной стоимости;
- неправильный выбор базы определения стоимости в таможенных органах.

В соответствии с порядком корректировки таможенной стоимости корректировка таможенной стоимости осуществляется по решению таможенного органа о корректировке таможенной стоимости товаров на основании результатов таможенного контроля перед отправкой товара или в зависимости от результатов дополнительного таможенного контроля и таможенного контроля после отправления товара.

Корректировка таможенной стоимости товаров включает расчет скорректированной таможенной стоимости товаров и перерасчет таможенных платежей. В случае корректировки таможенной стоимости товаров декларантом или таможенным представителем указанная таможенная стоимость товаров должна быть подтверждена документами, на основании которых она рассчитывается. В случае корректировки таможенной стоимости товаров источник используемых данных будет указан таможенным органом [2].

В ходе изучения судебной практики по корректировке таможенной стоимости было проанализировано шестьдесят судебных решений, принятых с 26 марта 2023 года по 15 апреля 2023 года, имеющих в доступе на сайте «Судебные и нормативные акты РФ».



**Рис. 1. Количество вынесенных судебных решений по корректировке таможенной стоимости**

Сложнее всего обстановка с судебными спорами по вопросам корректировки таможенной стоимости на Дальнем Востоке, это обусловлено активной торговлей с Китаем. Большие объемы поставок для юридических лиц и товаров для физических лиц влияет на рост количества корректировок таможенной стоимости. К примеру, за рассматриваемый период из тридцати восьми дел с участием таможенных органов Дальнего Востока в тридцати пяти случаях товар импортировался из Китая, и только в двух - из Республики Кореи.

При правильном и точном определении таможенной стоимости товаров будут минимизированы проблемы в деятельности таможенных органов ЕАЭС. Это играет большую роль не только для взимания таможенных платежей в государственный бюджет, но и для целей валютного и экспортного контроля, защиты интересов России на мировой арене, то есть для экономической безопасности страны в целом.

#### Список источников

1. Таможенный кодекс Евразийского экономического союза (ред. от 29.05.2019)
2. Федеральный закон «О таможенном регулировании в Российской Федерации и о внесении изменений в отдельные законодательные акты Российской Федерации» от 03.08.2018 № 289-ФЗ
3. Решение Коллегии Евразийской экономической комиссии от 16.10.2018 № 160 (ред. от 17.05.2022) «О случаях заполнения декларации таможенной стоимости, утверждении форм декларации таможенной стоимости и Порядка заполнения декларации таможенной стоимости»
4. Аванесян Л. О. Проблемы определения и контроля таможенной стоимости в условиях функционирования Евразийского экономического Союза / Л. О. Аванесян // Становление и развитие новой парадигмы инновационной науки в условиях современного общества: сборник статей Международной научно-практической конференции, Самара, 05 апреля 2022 года. – Уфа: Общество с ограниченной ответственностью «Аэтерна», 2022. – С. 27-31
5. Бревнов В.Г., Чернова Л.Г. Особенности применения корректировки таможенной стоимости на современном этапе // Актуальные проблемы авиации и космонавтики. 2023. №9.

© Спрыгина А.В. 2023

УДК 332.1

# ПРОБЛЕМЫ РАЗВИТИЯ МОНОГОРОДОВ ТУЛЬСКОЙ ОБЛАСТИ

**ТРЕМБАЧ КСЕНИЯ ИВАНОВНА,**

старший преподаватель кафедры «Менеджмент»

**НЕДОСЕКИНА АНЖЕЛА ИВАНОВНА**

студентка группы ЭК-22

Новомосковский институт РХТУ им. Д.И. Менделеева

**Аннотация:** в статье рассмотрено определение понятия «моногородов», определены моногорода Тульской области и приведена их краткая характеристика в соответствии с их специализацией и направленностью функционирования. Рассмотрена проблематика развития моногородов как в целом по России, так и особенности проблематики развития в Тульской области с учетом факторов влияния.

**Ключевые слова:** моногорода, развитие, проблема, производство, предприятие, отрасль, фактор.

## PROBLEMS OF DEVELOPMENT OF SINGLE-INDUSTRY TOWNS OF THE TULA REGION

**Trembach Ksenia Ivanovna,  
Nedosekina Angela Ivanovna**

**Abstract:** the article considers the definition of the concept of "mogogorodov", identifies single-industry towns of the Tula region and provides a brief description of them in accordance with their specialization and focus of functioning. The problems of the development of single-industry towns both in Russia as a whole and the peculiarities of the development problems in the Tula region, taking into account the factors of influence, are considered.

**Key words:** single-industry towns, development, problem, production, enterprise, industry, factor.

Моногорода - населенные пункты, бюджеты и основные доходы которых зависят от нескольких предприятий города, относящихся к одной отрасли или обслуживающих один узкий сегмент отраслевого рынка.

Как всем известно, моногорода существуют во всех странах мира, в том числе и в России. Отечественные моногорода производят от 25-40% ВВП, а развитие подобных населенных пунктов – значит развитие российской экономики в целом. На данный момент список моногородов нашей страны включает в себя около 319 городов, самым крупным из которых на 2019 год являлся Тольятти. Естественно, среди этих населенных пунктов найдутся и города Тульской области:

1. Город Алексин - заводы специализируются на проектировании и производстве трубопроводной арматуры для газовой, нефтяной, химической и энергетической промышленности.

2. Город Ефремов – предприятия, направленные на развитие химической и пищевой отраслей. Здесь крупнейшими промышленными объектами считаются Ефремовский химический завод, специализирующийся на производстве серной кислоты, завод синтетического каучука и биохимический завод, выпускающий кормовые добавки.

3. Город Суворов - предприятием является филиал «Черепетская ГРЭС имени Д.Г. Жимерина» АО «Интер РАО – Электрогенерация», который занимает почетное место в единой энергосистеме России.

4. Город Белев – предприятия здесь – это, в основном, кондитерские фабрики, например, Тради-

ции Белева или Белевская пастильная мануфактура, выпускающая всем известную и многими любимую белевскую пастилу.

5. Город Кимовск – ведущим промышленным объектом здесь является Кимовский радиоэлектромеханический завод, который поставляет отопительные газовые котлы, кабельные наконечники, заземляющие устройства и является одним из ведущих предприятий по производству изделий данной продукции. Также некоторые компании этого населенного пункта специализируются на выпуске сельскохозяйственного оборудования.

6. Рабочий поселок Первомайский – основной специальностью данного района является лесная и деревообрабатывающая промышленность. Также здесь развивается и сельское хозяйство.

Итак, чем же проблематично развитие моногородов России в целом? Очевидно, что по мере исчерпания ресурсов производства жизнь в городе начинает затухать. Если моногород находится в невыгодном положении, т.е. далеко от крупных экономических центров, то со временем поддерживать эти населенные пункты становится все труднее. Спустя какое-то время жители моногородов столкнутся с еще одной известной всем проблемой – безработицей. Как следствие, ухудшается качество жизни, уровень населения падает, люди устраиваются ищут рабочие места с заработной платой повыше в других городах, а то и вовсе покидают родные населенные пункты в поисках работы и лучшей жизни. Однако, с другой стороны, именно моногорода развивают российскую экономику и не дают ей пропасть. Данный факт вынуждает поддерживать предприятия этих поселений, а значит и отечественное производство. Но не стоит забывать, что подобная поддержка обходится государству немалыми деньгами, и эти самые вложения должны окупаться в будущем.

Что же касается моногородов Тульской области? Поскольку область также является частью России, то проблемы, обговоренные мной ранее, так или иначе касаются и ее населенных промышленных пунктов. Конечно, положение представленных моногородов не так плачевно, и находятся они довольно близко к областному городу. Однако, этот факт не влияет на интересы людей, не разбирающихся в данной сфере. Так, например, еще в 2014 году Алексин попал в зону риска по ухудшению социально-экономической ситуации. Полагаю, справедливым отнести к проблеме развития моногородов Тульской области еще и положение этого субъекта Российской Федерации. Известно, что данная область является горнорудным районом России. Самыми распространенными являются: гипс, глины, доломиты, известняки, облицовочные камни, пески, песчано-гравийные породы, суглинки и торф. Конечно, некоторым из предприятий моногородов пригождаются и эти ресурсы. Однако, даже для них приходится производить поставки из других городов и регионов ресурсов, необходимых для производства, что может быть невыгодно по времени из-за непредвиденных обстоятельств, или же сложно осуществимо в денежном плане. Вместе, перечисленные мной факторы способны серьезно тормозить развитие и производство моногородов Тульской области.

Еще одной проблемой развития моногородов Тульской области можно считать обычную нехватку средств. Стало известно, что на новую госпрограмму развития моногородов потратят 57,3 млрд руб. Однако, стоит учесть, что всего таких городов в стране 319, что является довольно внушительным количеством, а в нашем регионе их 6. Разделив данную сумму между всеми городами, может показаться, что денег действительно достаточно для развития, или даже больше, однако это не совсем так. Тульской области достанется такая малая часть от всего количества денег, что полностью починить, например, оборудование во всех городах и на всех предприятиях попросту невозможно. Получается, что фабрики используют далеко не новое, и не до конца отремонтированное оборудование до следующей выплаты от государства. За это время оно изнашивается, поскольку производство товара происходит в быстром темпе, ежедневно. При новой выплате все повторяется снова. Таким образом, процесс развития моногородов и их предприятий значительно замедляется.

Как итог, могу сказать, что развитие моногородов действительно требует больших денежных и временных затрат. Все это обязательно должно окупиться в будущем, иначе государство окажется в затруднительном положении. На развитие также оказывает влияние множество других факторов, например, заинтересованность населения в той или иной сфере, положение субъекта РФ и т.д.

## Список источников

1. Региональная экономика - <file:///C:/Users/VAN4EZzzz/Downloads/6662-Текст статьи-11313-1-10-20220217.pdf>
2. "Верное решение" (консультанты по бизнесу) - <https://решение-верное.рф/monogorod-analiz-kip>
3. Статья Алексин – моногород 21 века - <https://cyberleninka.ru/article/n/aleksin-monogorod-v-21-veke/viewer>
4. Аргументы и факты Tula.ru - <https://tula.aif.ru/>
5. RBC.ru - <https://www.rbc.ru/politics/24/06/2019/5d0cbafc9a7947af87e8c419>

УДК 33

# ДОКУМЕНТАЛЬНОЕ ОФОРМЛЕНИЕ УЧЕТА ЗАТРАТ НА ПРОИЗВОДСТВО ПРОДУКЦИИ МОЛОЧНОГО СКОТОВОДСТВА (НА ПРИМЕРЕ ООО «СОЛЯНОЕ» ЧЕРЛАКСКОГО РАЙОНА ОМСКОЙ ОБЛАСТИ)

**КРАСНОПЕРОВА НАТАЛЬЯ ИВАНОВНА**магистрант  
ФГБОУ ВО Омский ГАУ имени П.А. Столыпина

**Аннотация.** Грамотно построенная система первичного учета позволяет предприятию получить своевременно точную оперативную информацию об эффективности произведенных затратах по видам затрат. Классификация затрат первичного учета необходима для обеспечения достоверности принимаемых управленческих решений.

**Ключевые слова:** учет затрат, статьи затрат, первичный учет, аналитический учет, объекты затрат, отчетность.

**DOCUMENTATION OF ACCOUNTING FOR THE PRODUCTION OF DAIRY CATTLE PRODUCTS FOR  
EXAMPLE «SOLYANOE LLC, CHERLAK DISTRICT, OMSK REGION»**

**Krasnoperova Natalya Ivanovna**

**Annotation.** A well-designed primary accounting system allows the enterprise to receive timely and accurate operational information about the effectiveness of the costs incurred by type of cost. Classification of primary accounting costs is necessary to ensure the reliability of management decisions.

**Key words:** cost accounting, cost items, primary accounting, analytical accounting, cost objects, reporting.

При организации учета в молочном скотоводстве необходимо учитывать производственные особенности отрасли, для которых характерны большие объемы операций, технологические процессы, характеризующие единообразие выполняемых действий: кормление и уход за скотом, получение продукции. Существуют общепринятые формы первичных документов, а также регистров учета, но при этом организации в праве разрабатывать собственные формы первичных документов.

Согласно учетной политике в ООО «Соляное» Черлакского района Омской области бухгалтерский учет ведется автоматизировано на базе программы 1С: Бухгалтерия 8.3. Сельскохозяйственного предприятия. Учет затрат и выход продукции молочного скотоводства учитывается на счете 20.01. «Основное производство» субсчет 2 «Животноводство». По дебету счета отражают затраты, а по кредиту – выход продукции.

При расчете себестоимости продукции молочного скотоводства в ООО «Соляное» затраты классифицируют по следующим статьям:

1. материальные ресурсы: средства защиты животных; топливо; корма;



2. оплата труда работников, занятых в животноводстве;
3. страховые взносы;
4. амортизация основных средств;
5. работы и услуги вспомогательных производств;
6. налоги, сборы и другие платежи;
7. прочие затраты;
8. потери от падежа животных;
9. общепроизводственные расходы;
10. общехозяйственные расходы.

Выше причисленные статьи затрат рассмотрим более подробно.

Материальные ресурсы учитываются на отдельном аналитическом счете 10 «Материалы» к нему открыты субсчета 03 «Топливо», 12.2 «Удобрения, средства защиты растений и животных», 13 «Корма». Количество потребляемых кормов определяют по данным Акта списания материалов, составляемой по группам животных на все виды используемых кормов. Биопрепараты и медикаменты в основном используются в определенных ситуациях, профилактических целях и в зависимости от заболеваний. Расход топлива осуществляется в основном на выполнение технических и транспортных работ. Отпущенные материалы в животноводство сопровождается бухгалтерской записью Дт 20.01.2 Кт 10 (субсчет 03, 12.2, 13).

Следующая статья затрат оплата труда работников, занятых в отрасли животноводство учитывается на счете 70 «Расчеты с персоналом по оплате труда». Учет отработанного времени по каждому работнику ведется в унифицированной форме № Т-13 «Табель учета рабочего времени». В документе указывается структурное подразделение, номер по порядку, фамилия, инициалы работника, табельный номер, отработано дней (часов), подпись ответственных лиц. Начисление заработной платы работникам занятых в животноводстве отражается проводкой Дт 20.01.2 Кт 70, выплата Дт 50, 51 Кт 70.

Расходы ООО «Соляное» на проведение текущих и капитальных ремонтов основных средств ведутся на аналитическом счете 02 «Амортизация основных средств». Начисление амортизации происходит ежемесячно и отражается проводкой Дт 20.01.2 Кт 02.

На предприятии имеется свой машино-тракторный парк и отражается на собирательно-распределительном счете 23 «Вспомогательное производство» к чету открыты субсчета 01 «Ремонтные мастерские», 02 «Ремонт зданий и сооружений», 03 «Машино-тракторный парк», 04 «Автогараж (грузовые автотранспорт)», 05 «Электроснабжение», 06 «Водоснабжение», 07 «Гужевого транспорт». Накопленные затраты в конце года распределяются и списываются на счет 20 «Основное производство», 25 «Общепроизводственные расходы», 26 «Общехозяйственные расходы» в зависимости от объема выпущенной продукции. Данные затраты отражаются бухгалтерскими операциями: Дт 23 Кт 20, 25, 26 – распределены расходы.

Ежегодно до 1 марта ООО «Соляное» предоставляет в Пенсионный фонд РФ сведения о застрахованных лицах. Взносы учитываются на счете 69 «Расчеты по социальному страхованию и обеспечению» к счету открыты субсчета 02 «Расчеты по пенсионному обеспечению», 03 «Расчеты по обязательному медицинскому страхованию», 13 «Расчеты по средствам ФСС для страхователей, применяющих специальные режимы налогообложения». Данные отчисления отражаются проводками: Дт 20 Кт 69 – начислены страховые взносы работников, занятых в животноводстве; Дт 69 Кт 51 – перечислены страховые взносы в Фонд социального страхования.

Также предприятие уплачивает налоги, данная информация отражается на счете 68 «Расчеты по налогам и сборам» к счету открыты субсчета 01 «НДФЛ при исполнении обязанностей налогового агента», 02 «Налог на добавленную стоимость», 04 «Налог на прибыль», 06 «Земельный налог», 07 «Транспортный налог», 21 «НДФЛ предпринимателя». Декларация. Дт 20 Кт 68 – начислен НДФЛ работникам, занятых в животноводстве; Дт 68 Кт 51 – перечислены НДФЛ.

В статье «Прочие расходы» на предприятии учитываются расходы, понесенные на процессы искусственного воспроизводства основного стада. Расходы списываются на соответствующие группы животных и на производство их продукции.

На предприятии «Потери от падежа животных» учитываются на счете 94. Данный счет показывает какие убытки понесло предприятие за отчетный период и по вине какого работника. В целях оформ-

ления падежа животных составляется «Акт на выбытие животных и птицы» (форма № 54-АПК). В акте указывается номер, дата, группа животных, кличка (инвентарный номер), порода, пол, возраст количество, живая масса, причина, подпись ответственных лиц. Если потери на предприятии произошли по вине работника, то оформляются бухгалтерской записью Дт 73 Кт 94; если виновное лицо отсутствует, то отражается проводкой Дт 91 Кт 94.

Общепроизводственные расходы относятся на счет 25. Счет включает в себя оплату труда, отчисления на социальные нужды аппарата управления животноводства. В конце года расходы распределяют на растениеводство и животноводство в зависимости от объема выпущенной продукции и сопровождаются проводками.

Общехозяйственные расходы учитываются на аналитическом счете 26. На данном счете собираются административно-управленческие расходы аппарата управления: амортизация основных средств, имущественные налоги, нефтепродукты, оплата больничных и т.д.). В конце года накопленные затраты на счете 26 «Общехозяйственные расходы» закрываются в дебет счета 20 «Основное производство».

В ООО «Соляное» Черлакского района Омской области первичный учет является информационной базой для ведения финансового, управленческого и налогового учета. Первичные документы для предприятия являются центральным инструментом контроля при формировании себестоимости продукции и объемов выполненных работ. В таблице представлены основные документы, используемые на предприятии при ведении первичного учета.

Таблица 1

**Перечень первичных документов при учете затрат на производство продукции молочного скотоводства в ООО «Соляное» Черлакского района Омской области**

Наименование документа	Описание
По учету затрат молочного скотоводства	
Ведомость учета расхода кормов (ф. № СП-20)	Является комбинированным накопительным документом, на основании которого производят и выдачу (отпуск) кормов, и списание их в расход
Акт на оприходование приплода животных (ф. № СП-39)	Применяется для оформления полученного на ферме приплода животных (телят, поросят, ягнят). Составляется в двух экземплярах заведующим фермой, зоотехником или бригадиром непосредственно в день получения отдельно по каждому виду приплода животных. В акте фиксируется фамилия, имя, отчество работника, за которым закреплены животные, кличка или номер матки, количество голов и масса полученного приплода, присвоенные им инвентарные номера, делаются отметки об отличительных признаках приплода (масть, кличка и т.п.), подписывается ответственным лицом. Отдельно фиксируются мертворожденные животные
Ведомость взвешивания животных (ф. № СП-43)	Применяется для определения фактической живой массы животных. В ведомости указывают массу на дату взвешивания, на дату предыдущего взвешивания и разница составит прирост живой массы либо отвес
Отчет о движении скота и птицы на ферме (ф. № СП-51)	Применяется для обобщения данных, отражающих наличие и движение животных и птицы на ферме за отчетный период. Составляется ежемесячно на ферме заведующим фермой или зоотехником в двух экземплярах по видам и половозрастным группам животных с данными об остатках, приходе и расходе по всем основным каналам движения, по поступлению и расходу животных. Отчет составляется раздельно по взрослым животным, учитываемым на счете 01 «Основные средства» и по откармливаемому и выращиваемому поголовью, учитываемому на счете 11 «Животные на выращивании и откорме»
Расчет начисления оплаты труда работникам животноводства (ф. № 413-АПК).	Начисление оплаты труда животноводом производится в основном за полученную продукцию (молоко, прирост живой массы, приплод). Поэтому при начислении оплаты труда привлекаются и документы, в которых фиксируется выход продукции: журналы учета надоя молока, акты на оприходование приплода животных, ведомости взвешивания животных и др.

Продолжение таблицы 1

Наименование документа	Описание
Ведомость учета (возврата) инвентаря и хозяйственных принадлежностей (ф. № 422-АПК)	Списание производственного инвентаря, спецодежды и обуви
<b>По учету продукции молочного скотоводства</b>	
Журнал учета надоя молока (ф. № СП-21)	Применяется для ежедневного учета получаемого молока на ферме. Журнал ведет заведующий фермой, бригадир, мастер машинного доения или старшая доярка. Записи в журнал делаются ежедневно после каждой дойки по каждой доярке (мастеру машинного доения) по закрепленной группе обслуживаемых коров. Кроме количества надоенного молока в журнале проставляются данные о жирности молока, общем количестве полученных жироединиц, прочие данные о качестве молока (кислотность и др.)
Ведомость учета движения молока (ф. № СП-23)	Применяется для обобщения данных по движению молока за отчетный месяц. Ведомость ведется на каждой ферме (сливном пункте) отдельно. В ведомость ежедневно на основании данных первичных документов заносятся сведения о поступлении молока и его расходовании по основным каналам: реализовано, передано в переработку, израсходовано на выпойку телят, поросят, израсходовано на общественное питание и т.п., выводится итог расхода за день и остаток на конец дня

Таким образом, система первичного и аналитического учета позволяет ООО «Соляное» Черлакского района Омской области иметь полностью как исходную, так и обобщенную информацию о производственных затратах и выходе продукции. Предприятие периодически обновляет свои объекты учета и объекты учета затрат в соответствии с требованиями управления производственными затратами с целью принятия оперативных управленческих решений.

### Список источников

1. План счетов бухгалтерского учета финансово-хозяйственной деятельности организаций и Инструкции по его применению : текст с изменениями и дополнениями на 8 ноября 2010 г. : Приказом Минфина РФ от 31.10.2000 г. № 94н. – Текст : электронный // Консультант Плюс : информационно-правовая справочная система. – Москва, 1997. – загл. с титул. экрана. – URL: [http://www.consultant.ru/document/cons\\_doc\\_LAW\\_29165/](http://www.consultant.ru/document/cons_doc_LAW_29165/) (дата обращения: 25.04.2023).
2. Об утверждении Методических рекомендаций по бухгалтерскому учету затрат на производство и калькулированию себестоимости продукции (работ, услуг) в сельскохозяйственных организациях: Приказ Минсельхоза РФ от 06.06.2003 г. №792. – Текст : электронный // Консультант Плюс : информационно-правовая справочная система. – Москва, 1997. – загл. с титул. экрана. – URL: [http://www.consultant.ru/document/cons\\_doc\\_LAW\\_59524/](http://www.consultant.ru/document/cons_doc_LAW_59524/) (дата обращения: 26.04.2023).
3. Бондина, Н. Н. Учет затрат и калькулирование себестоимости : учебное пособие / Н. Н. Бондина, И. А. Бондин, И. В. Павлова, О. В. Лаврина. – Москва : ИНФРА-М, 2022. – 254 с. – DOI 10.12737/textbook\_5a45fef1236bb1.34894758. – ISBN 978-5-16-013448-2. – Текст : электронный. – URL: <https://znanium.com/catalog/product/1836721> (дата обращения: 21.04.2025). – Режим доступа: для зарегистрированных пользователей.

УДК 338.012

# УПРАВЛЕНИЕ РИСКАМИ НАУКОЕМКОГО БИЗНЕСА

СЕРГЕЕВА КСЕНИЯ НИКОЛАЕВНА

к.э.н., доцент

ФГБОУ ВО «Государственный университет управления»

**Аннотация:** данная статья предоставляет практические советы и рекомендации для управления рисками в наукоемких компаниях. Она описывает ключевые методы управления рисками и предоставляет примеры успешного применения этих методов в реальных компаниях. Цель статьи - помочь наукоемким компаниям эффективно управлять своими рисками и повысить свою конкурентоспособность на рынке.

**Ключевые слова:** управление рисками, наукоемкие компании, практические советы, методы управления рисками, примеры успешного применения, конкурентоспособность.

## RISK MANAGEMENT OF HIGH-TECH VENTURE

Sergeeva Ksenia Nikolaevna

**Abstract:** This article provides practical advice and recommendations for managing risks in science-intensive companies. It describes key risk management methods and provides examples of successful implementation of these methods in real companies. The aim of the article is to help science-intensive companies effectively manage their risks and increase their competitiveness in the market.

**Key words:** risk management, science-intensive companies, practical advice, risk management methods, successful implementation examples, competitiveness.

Наукоемкий бизнес – это отрасль экономики, которая сильно зависит от инноваций и научных разработок. Она включает в себя такие секторы, как биотехнология, информационные технологии, фармацевтика и другие, где основной актив компаний - это интеллектуальная собственность и знания.

Такой тип бизнеса предполагает большие инвестиции в исследования и разработки, что делает его рискованным и требующим особого внимания в плане управления рисками. Наукоемкие компании часто сталкиваются с технологическими и инновационными рисками, а также с финансовыми рисками, связанными с длительным периодом окупаемости инвестиций в научные исследования.

Цель данной статьи – рассмотреть основные типы рисков в наукоемком бизнесе и методы их управления. В статье будет представлен обзор примеров наукоемких компаний, которые успешно управляют своими рисками, а также рекомендации и практические советы для будущих предпринимателей и менеджеров в этой сфере.

Актуальность данной темы обусловлена тем, что управление рисками в наукоемком бизнесе является критически важным для успешного развития компаний и их конкурентоспособности на рынке. Более того, современный рынок требует от компаний все большей гибкости и адаптивности, чтобы справиться с возникающими рисками и вызовами.

В наукоемком бизнесе существует множество типов рисков, которые могут повлиять на бизнес-процессы компаний и оказать отрицательное влияние на их финансовые результаты. Мы рассмотрим основные типы рисков, которые наиболее характерны для наукоемкого бизнеса, и объясним, как они могут повлиять на компании и почему управление ими является важным для успешного развития бизнеса.

1. Технологические риски связаны с возможными проблемами в разработке или использовании технологий, которые являются основными инструментами для наукоемких компаний. Эти риски могут включать в себя недостаточную надежность технологий, несоответствие новых технологий стандартам и требованиям регулирования, необходимость быстрой замены устаревающих технологий, а также многие другие факторы.

2. Финансовые риски связаны с возможными потерями или нехваткой финансовых ресурсов, которые могут возникнуть в результате неожиданных экономических или финансовых изменений, например, падение спроса на продукты компании, неудачные инвестиции, неожиданный уровень инфляции и т.д.

3. **Риски регулирования** связаны с несоответствием компании требованиям регулирующих органов, что может привести к штрафам, негативному влиянию на имидж компании или даже к прекращению ее деятельности. Эти риски могут быть связаны с изменениями законодательства, требованиями к качеству продуктов и услуг, а также требованиями к защите персональных данных и информационной безопасности.

4. **Риски, связанные с персоналом**, могут включать в себя потерю ключевых сотрудников, конфликты внутри компании, изменение требований и потребностей персонала, изменение взглядов и ценностей молодого поколения, а также возможность неудачного найма новых сотрудников или неэффективного использования текущего персонала.

5. **Риски, связанные с конкурентами**, могут включать в себя появление новых конкурентов на рынке, изменение стратегий конкурентов, их слияние и поглощение, а также снижение спроса на продукты и услуги компании в результате конкуренции.

Осознание и управление этими рисками являются важным условием успешного функционирования и развития наукоемких компаний.

Управление рисками является неотъемлемой частью стратегического планирования наукоемких компаний. Это процесс, который включает в себя идентификацию потенциальных рисков, оценку их воздействия на компанию и вероятности их возникновения, разработку плана управления рисками, внедрение стратегий и тактик для минимизации или устранения рисков, а также мониторинг и оценку эффективности этих стратегий.

Существует несколько методов управления рисками, которые могут помочь наукоемким компаниям снизить свои риски и повысить свою конкурентоспособность на рынке. Идентификация рисков позволяет компаниям лучше понимать потенциальные риски и определять стратегии для их управления. Оценка рисков помогает определить приоритеты для управления рисками и выделить ресурсы для решения наиболее критических рисков. Разработка плана управления рисками позволяет компании интегрировать стратегии управления рисками в свой стратегический план и содержит конкретные действия и меры по управлению рисками.

Разнообразие портфеля продуктов является еще одним методом управления рисками. Это означает, что компания должна иметь несколько продуктов, которые могут генерировать доходы, что снижает риски, связанные с одним продуктом или услугой. Кроме того, компания может развивать продукты с разными уровнями риска, что также помогает снизить риски.

Финансовые инструменты управления рисками позволяют компаниям снизить свои риски, связанные с финансовыми переменными. Компания может использовать фьючерсы, опционы или валютные деривативы для защиты от колебаний цен на товары, валютные курсы и т.д. Также компания может использовать страховые полисы для защиты от различных рисков.

Обучение и повышение квалификации персонала являются важным методом управления рисками. Обученный и квалифицированный персонал может лучше понимать потенциальные риски и их влияние на бизнес, а также разрабатывать и реализовывать стратегии управления рисками. Установление системы мониторинга и оценки позволяет компаниям отслеживать и оценивать эффективность стратегий управления рисками. Это также позволяет компаниям быстро реагировать на изменения в рисках и корректировать стратегии управления рисками.

## Список источников

1. Баканов, М.И. Управление рисками: основы, модели и методы [Электронный ресурс]. - Режим доступа: <https://www.twirpx.com/file/1114568/>, свободный.
2. ГОСТ Р ИСО 31000-2010. Менеджмент риска. Принципы и руководство [Электронный ресурс]. - Режим доступа: <https://docs.cntd.ru/document/1200080569>, свободный.
3. Захаров, А.С. Управление рисками: теория и практика [Текст] / А.С. Захаров, Е.В. Козлова. - Москва: Экономика, 2017. - 320 с.
4. Кравченко, О.А. Управление рисками в бизнесе [Текст] / О.А. Кравченко. - Москва: КНОРУС, 2017. - 320 с.
5. Потапов, А.Н. Управление рисками: учебник для вузов [Текст] / А.Н. Потапов, В.А. Петров. - 2-е издание. - Москва: ЮНИТИ-ДАНА, 2019. - 511 с.

УДК 657.01

# АМОРТИЗАЦИЯ В БАЛАНСЕ-НЕТТО. ПРАКТИКА БЕЗ ТЕОРИИ

**МЕДВЕДЕВ АЛЕКСАНДР ВЛАДИМИРОВИЧ**старший преподаватель  
Международная академия бизнеса и новых технологий,  
г. Ярославль

**Аннотация.** В статье рассматриваются теоретические взгляды на амортизацию и практика ее применения. Раскрываются негативные последствия, к которым приводит составления баланса в нетто-оценке. Делается вывод о невозможности оценить внутренние источники инвестиций по данным баланса-нетто.

**Ключевые слова:** амортизация, нетто-оценка, баланс-нетто, внутренние источники инвестиций.

**DEPRECIATION IN THE BALANCE SHEET-NET. PRACTICE WITHOUT THEORY.****Medvedev Alexander Vladimirovich**

**Abstract.** The article discusses theoretical views on depreciation and the practice of its application. The negative consequences of drawing up a balance sheet in a net valuation are revealed. It is concluded that it is impossible to assess internal sources of investment according to the net balance sheet.

**Key words:** depreciation, net valuation, net balance, internal sources of investment.

На сегодняшний день в бухгалтерском учете господствует концепция баланса-нетто. Она означает, что все статьи в балансе показываются в нетто-оценке (чистой стоимости). Чистая стоимость определяется как разница между сальдо основного счета и сальдо контрарного счета. Контрарные счета предназначены для учета обесценения актива. Одним из таких счетов является счет 02 «Амортизация основных средств». Вместе с тем, в экономике существуют ряд законов и принципов, которые обычно излагаются в таких научных и учебных дисциплинах как «Экономическая теория», «Теория воспроизводства», «Инвестиции». В данной статье рассматриваются основные противоречия между теоретическими взглядами на амортизацию и сложившейся практикой ее применения, а также негативные последствия.

В экономических науках существуют следующие трактовки амортизации:

- амортизация является источником для простого воспроизводства,
- амортизация является внутренним источником для инвестиций,
- амортизация – это погашение стоимости основных средств,
- амортизация – это расходы организации.

Если первая трактовка предполагает формирование и целевое использование амортизационного фонда, то вторая трактовка не предполагает целевое использование. Да и само формирование амортизационного фонда умалчивается.

Третья трактовка рассматривает амортизацию как обесценение и в бухгалтерской отчетности была реализована изначально.

Что касается четвертой трактовки, то она носит ограниченный характер, то есть на этом заканчивается. Амортизация – это расходы, а определения амортизации нет.

В бухгалтерском учете тоже отсутствует определение «амортизации». Это связано с историче-

скими аспектами развития капитализма и акционерного капитала. Начиная с середины 19 века учет амортизации неоднократно менялся и на сегодняшний день трактовка амортизации сводится к следующим правилам:

- амортизация – это расходы организации, связанные с обесценением основных средств,
- в бухгалтерской отчетности основные средства показываются по остаточной стоимости,
- в целях обеспечения достоверности основные средства переоцениваются до рыночной стоимости.

Таким образом, единых теоретических взглядов в экономических науках на амортизацию нет. В бухгалтерской отчетности отражение основных средств в нетто-оценке связано с проблемами ликвидности и обеспечивает интересы акционеров. Акционер должен знать, сколько он может вернуть средств при немедленной ликвидации данной организации. То есть, сама концепция баланса-нетто ориентирована на прекращение деятельности в любой момент. Такой подход противоречит не только целям любой экономической деятельности, но и принципам бухгалтерского учета, например, принципу «непрерывности деятельности».

Последствия ориентации на баланс-нетто для продолжающей свою деятельность организации практически не исследованы и не проанализированы.

В условиях отсутствия внятных теоретических взглядов на амортизацию и реализации на практике только нормативных документов по бухгалтерскому учету и отчетности начисление амортизации приводит к следующему:

1. На сумму амортизации увеличиваются расходы. Эти расходы определяются как «не денежные», то есть без исполнения каких-либо обязательств,
2. При реализации готовой продукции (работ, услуг) формируется свободный остаток денежных средств. При этом, общая сумма свободного остатка равна сумме начисленной амортизации и прибыли.

Проблемы возникают, когда перед организацией стоит задача расширение деятельности. Возникает вопрос об источниках средств для так называемых «реальных инвестициях». Принято считать, что источники могут быть внутренние и внешние. Практика баланса-нетто не позволяет непосредственно оценить размер внутренних источников финансирования инвестиций по следующим причинам:

- направления использования прибыли законодательно закреплены и инвестиций среди них нет. Любые инвестиции осуществляются за счет свободного остатка денежных средств.
- амортизация трактуется как обесценение. Ее начисление приводит к формированию свободного остатка денежных средств. Остаточная стоимость при выбытии актива признается убытком (расходом).

В простейшей модели (когда каждый последующий производственный цикл возобновляется в прежнем объеме в прежних ценах) сумма начисленной амортизации и полученной прибыли должна равняться приросту денежных средств за отчетный период. Но на практике таких условий не существует. На реальную экономическую деятельность влияет множество факторов, и нетто-оценка не позволяет сопоставить накопленные денежные средства с финансовыми результатами за период. Формирование отчета о движении денежных средств проблему не решает, так как он составляется кассовым методом.

В условиях господства концепции экономического роста ориентация баланса-нетто на немедленную ликвидность приводит к следующим проблемам:

1. Невозможность определить внутренние источники инвестиций, то есть экономического роста,
2. Невозможность определить целесообразность привлечения внешних источников инвестиций,
3. Невозможность контроля за эффективным и целесообразным использованием денежных средств руководством организации со стороны собственников.
4. Отсутствие эффективного контроля за расходами организации. Это связано с тем, что начисленная амортизация выступает как бы «подушкой безопасности» и может нивелировать негативные тенденции роста расходов на период больше года.



5. Отсутствие какого-либо экономического обоснования в необходимости капитализации прибыли и невыплаты дивидендов.

6. Невозможность определить порог «убыточности». Это ситуация, когда сумма убытка равна сумме начисленной амортизации. Так как амортизация является не денежным расходом, то в этом случае организация способна продолжать свою деятельность в прежнем объеме.

Обзор годовых отчетов акционерных обществ показывает наличие этих проблем в большинстве организаций.

## Список источников

1. IFRS 13 «Оценка по справедливой стоимости» //Министерство финансов Российской Федерации: официальный сайт. URL: [https://minfin.gov.ru/ru/performance/accounting/mej\\_standart\\_fo/standard/](https://minfin.gov.ru/ru/performance/accounting/mej_standart_fo/standard/) (дата обращения: 30.01.2022).

2. IAS 1 «Предоставление финансовой отчетности» //Министерство финансов Российской Федерации: официальный сайт. URL: [https://minfin.gov.ru/ru/performance/accounting/mej\\_standart\\_fo/standard/](https://minfin.gov.ru/ru/performance/accounting/mej_standart_fo/standard/) (дата обращения: 30.01.2022).

3. IAS 37 «Оценочные обязательства, условные обязательства и условные активы» //Министерство финансов Российской Федерации: официальный сайт. URL: [https://minfin.gov.ru/ru/performance/accounting/mej\\_standart\\_fo/standard/](https://minfin.gov.ru/ru/performance/accounting/mej_standart_fo/standard/) (дата обращения: 30.01.2022).

4. «Концептуальные основы предоставления финансовых отчетов» //Министерство финансов Российской Федерации: официальный сайт. URL: [https://minfin.gov.ru/ru/performance/accounting/mej\\_standart\\_fo/standard/](https://minfin.gov.ru/ru/performance/accounting/mej_standart_fo/standard/) (дата обращения: 30.01.2022).

УДК 336.77.01

# ОСОБЕННОСТИ ВЫЯВЛЕНИЯ ГРАНИЦ ПОТРЕБИТЕЛЬСКОГО КРЕДИТОВАНИЯ В РЕГИОНАЛЬНОМ БАНКЕ

САЙ АЛЁНА ТИМОФЕЕВНА

магистрант

ФГБОУ ВО «Оренбургский государственный университет»

**Аннотация:** в статье проведено теоретическое исследование границ потребительского кредитования, возрастающие объемы которого вносят существенный вклад в развитие банковского сектора, на основании исследований экономистов и имеющейся научной литературы по данной теме с последующим выявлением особенностей границ потребительского кредитования в региональном банке. Определение границ потребительского кредитования в региональном банке основывается на качественном и количественном подходах с последующими рекомендациями по их соблюдению.

**Ключевые слова:** границы кредитования, качественные границы, количественные границы, потребительское кредитование, региональный банк, принципы кредитования.

## FEATURES OF IDENTIFYING THE BOUNDARIES OF CONSUMER LENDING IN A REGIONAL BANK

Say Alena Timofeevna

**Annotation:** the article presents a theoretical study of the boundaries of consumer lending, the increasing volumes of which make a significant contribution to the development of the banking sector, based on the research of economists and the available scientific literature on this topic, followed by the identification of the features of the boundaries of consumer lending in a regional bank. The definition of the boundaries of consumer lending in a regional bank is based on qualitative and quantitative approaches with subsequent recommendations for their compliance.

**Key words:** credit boundaries, qualitative boundaries, quantitative boundaries, consumer lending, regional bank, principles of lending.

Актуальность изучения границ потребительского кредитования в региональном банке вытекает из возрастающего объема потребительского кредитования, которое занимает в кредитных портфелях региональных банков около половины кредитного портфеля (рис. 1). Данный факт требует изучение особенностей границ для их соблюдения региональными банками, которое обеспечивает благополучное завершение отношений кредитора с заемщиком по потребительским ссудам.

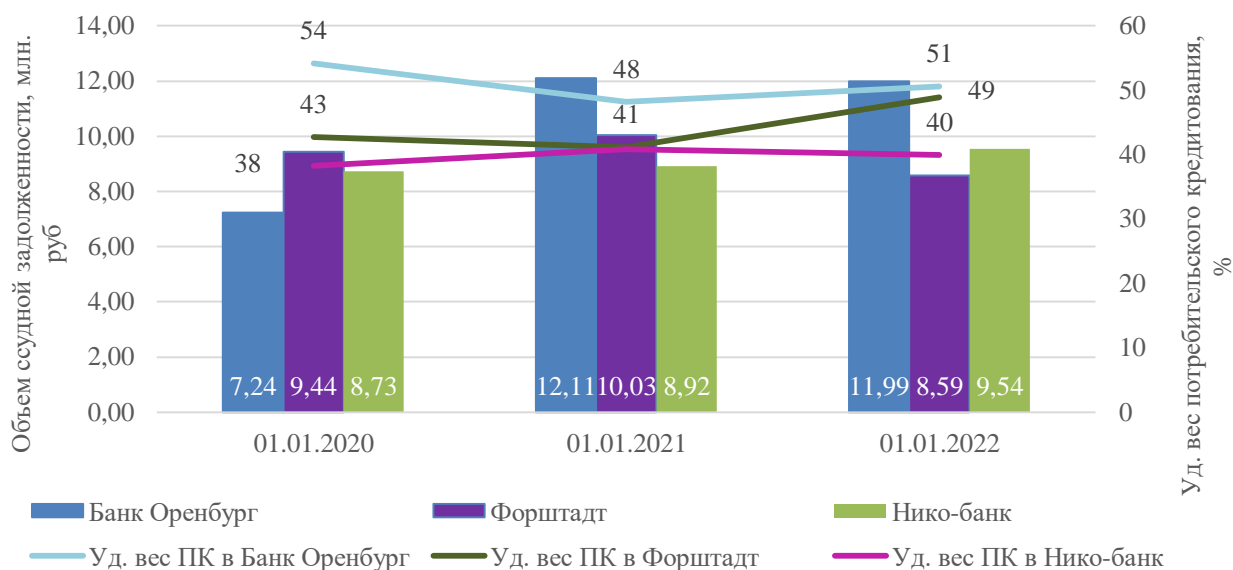
В экономической литературе границы кредитования рассмотрены в общих подходах (О. И. Лаврушин, Н. И. Валенцева, С. К. Семенов и др.) без выделения границ отдельных форм кредитования, в том числе потребительского. Относительно кредитора определение границ кредитования сосредотачивается на его ресурсных возможностях без учета специфики деятельности. Однако заостряет внимание О. В. Захарова на возможностях кредиторов, которые при различных формах кредитования существенно различаются [1, с. 47]. Это указывает на недостаточную изученность проблемы в условиях повышенного спроса заемщиков на потребительские кредитные продукты региональных банков.

Цель статьи – изучение особенностей выявления границ потребительского кредитования в региональном банке.

Предмет исследования - совокупность экономических отношений в организации потребительского кредитования.

Задачи исследования:

- рассмотрение теоретических походов к границам кредитования;
- определение границ потребительского кредитования в региональном банке;
- разработка рекомендаций на основе проведенного анализа.



**Рис. 1. Объем задолженности по потребительским ссудам в региональных банках Оренбургской области 2019-2021 гг.**

По мнению О. И. Лаврушина границы кредитования определяются пределом передачи кредитором ссужаемой стоимости, имеющейся в его распоряжении, для ее использования заемщиком в интересах удовлетворения его объективных потребностей при сохранении существенных свойств и законов движения кредита [2, с. 348].

Представляет интерес подход Д. В. Буракова, который нижний предел кредитования определяет ресурсной базой кредитора, а верхний - нормативными ограничениями [3, с. 428].

В рамках выявления границ потребительского кредитования в региональном банке можно установить предложение кредитных продуктов на потребительские нужды с учетом кредитных ресурсов, сосредоточенных в данном регионе.

Применив подход Валенцевой Н. И. [4, с. 8] к определению границ потребительского кредитования в региональном банке, выделим качественные границы, обеспечивающие сохранение формы кредитования и количественные границы, нацеленные на соблюдение пропорций стоимостных выражений кредитора. Заметим, что качественные границы прогнозируют возможное как негативное, так и позитивное влияние банковского потребительского кредитования на экономику и предопределяются количественными ограничениями.

Региональный банк в целях соблюдения качественных границ разрабатывает и следует кредитной политике, в которой определена стратегия поведения на кредитном рынке, в том числе в сегменте потребительского кредита.

Исследуя границы потребительского кредитования в АО «Банк Оренбург», можно отметить социально-экономическую направленность кредитной политики, сосредоточенную на поддержке населения региона потребительским кредитованием.

Потребительское кредитование как процесс в региональном банке проходит ряд этапов. АО

«Банк Оренбург» реализовал прием заявок как традиционным способом, так и через онлайн-каналы, что оказывает положительный эффект на потребительское кредитование. Далее проведя оценку кредитоспособности заемщика – одного из показателей качественных границ, с учетом расчета показателя долговой нагрузки, который устанавливается Банком России в разрезе каждого заемщика, принимается решение о выдаче потребительского кредита. В случае положительного решения формируется резерв и производится выдача с последующим контролем за исполнением кредитного договора, от эффективности которого во многом зависят качественные границы кредитования. В этом моменте качественные и количественные границы находятся во взаимном влиянии.

Перейдем к анализу количественных границ потребительского кредитования в АО «Банк Оренбург». Для этого предварительно оценим ресурсную базу банка (табл. 1).

Таблица 1

**Соотношение ресурсов АО «Банк Оренбург» для обеспечения потребительского кредитования**

Показатель	01.01.2020	01.01.2021	01.01.2022
Кредитный портфель, млн. руб.	7240,50	12110,52	11993,00
Потребительские кредиты, млн. руб.	3921,39	5832,26	6066,02
Депозиты, млн. руб.	7266,19	10348,74	10096,12
Отношение кредитного портфеля к депозитам	1,00	1,17	1,19
Отношение потребительских кредитов к депозитам	0,54	0,56	0,60
Коэффициент излишка (дефицита) ресурсов, %	42,60	41,64	37,37
Отношение потребительских кредитов к собственному капиталу, %	125,78	173,78	184,60

Таблица отражает возможности банка по размещению ресурсов на основе привлеченных средств в депозиты. Видно, что банк придерживается в целом агрессивного подхода в кредитной политике. Это показывает уровень отношения показателей выше единицы. При этом возможности потребительского кредитования реализованы не полностью (коэффициент около 0,57). Об этом свидетельствуют отношение потребительских кредитов к собственному капиталу банка и коэффициент излишка ресурсов. В расчете коэффициента вклады характеризуются долгосрочностью (удельный вес вкладов свыше 1 года около 70% в общей структуре вкладов), но обладают снижающейся стабильностью (табл. 2).

Таблица 2

**Показатели устойчивости ресурсной базы АО «Банк Оренбург»**

Показатель	01.01.2020	01.01.2021	01.01.2022
Уровень стабильности ресурсов	25	20	16
Показатель устойчивости средств на расчетных и текущих счетах клиентов	30	34	28

Рассмотрим просроченные потребительские кредиты в кредитном портфеле АО «Банк Оренбург» (табл. 3).

Таблица 3

**Показатели просроченной ссудной задолженности АО «Банк Оренбург»**

Показатель	01.01.2020	01.01.2021	Темп прироста, %	01.01.2022	Темп прироста, %
Объем потребительских кредитов, млн. руб.	3921,39	5832,26	48,72	6066,02	4,00
Просроченная ссудная задолженность по потребительским кредитам, млн. руб.	83,11	113,54	36,61	121,68	7,16
Отношение просроченной ссудной задолженности к просроченной ссудной задолженности, %	2,11	1,94	-8,14	2,00	3,03

Из таблицы видно, что темпы прироста объема потребительских кредитов и просроченной ссудной задолженности находятся на одном уровне на протяжении исследуемого периода и дают сигнал о нарушении границ в развитии потребительского кредитования. Но относительно низкий вес (1,94%-2,11%) в структуре потребительских кредитов сглаживает негативный эффект, что указывает на качество контроля в банке и выполнение закона возвратности. Можно сказать, что качественные границы сохранены и потребительское кредитование не оказывает отрицательное влияние на экономику.

Проведенный анализ границ потребительского кредитования в региональном банке показал, что границы не нарушены, но имеются отклонения с точки зрения недостаточности потребительского кредитования при имеющихся ресурсах. Это может препятствовать качественному развитию потребительского кредитования и самому банку.

В достижении полной сохранности границ потребительского кредитования в АО «Банк Оренбург» можно предложить пересмотр кредитного портфеля в сторону увеличения потребительского кредитования благодаря разработке новых кредитных продуктов.

Таким образом, проведенный анализ границ потребительского кредитования в региональном банке обусловил следующие выводы:

- действующая кредитная политика в отношении потребительского кредитования характеризуется консервативным подходом;
- при имеющемся объеме потребительского кредитования в пределах половины кредитного портфеля региональный банк может продолжать наращивание объемов выдач;
- необходимо оптимизировать стабильность привлекаемых ресурсов для обеспечения устойчивой ресурсной базы потребительского кредитования.

Считаем, что дальнейшее более детальное исследование данной проблемы будет способствовать как качественному развитию кредитных отношений, так и совершенствованию деятельности региональных банков на рынке потребительского кредита.

## Список источников

1. Захарова, О. В. Границы кредита: современные представления и основы формирования / О. В. Захарова // Наука и образование: проблемы и перспективы развития: сборник научных трудов по материалам Международной научно-практической конференции: в 5 частях, Тамбов, 30 августа 2014 года. Том Часть 3. – Тамбов: ООО "Консалтинговая компания Юком", 2014. – С. 46-51.
2. Лаврушин, О. И. Эволюция теории кредита и его использование в современной экономике: монография / М.: КНОРУС, 2016. С. 348–349.
3. Бураков, Д. В. Цикличность и границы движения кредита / Д. В. Бураков // Экономика и предпринимательство. – 2015. – № 3-2(56). – С. 421-430.
4. Валенцева, Н. И. Теоретические и методические основы границ кредитной деятельности коммерческих банков / Н. И. Валенцева // Банковские услуги. – 2018. – № 2. – С. 2-11.
5. Костерина, Т. М. Методологические основы анализа границ кредита / Т. М. Костерина, Т. А. Панова // Финансы и кредит. – 2015. – № 32 (656). – С. 26-38.
6. Отчетность АО «Банк Оренбург» // Режим доступа: URL: <https://orbank.ru/about/reports/> (29.03.2023)

УДК 334.7

# СЛИЯНИЕ И ПОГЛОЩЕНИЕ КОРПОРАЦИЙ НА МИРОВОМ РЫНКЕ

**АНИЩИК НИНА ВИКТОРОВНА,  
ПЛОЦКАЯ ДАРЬЯ ВИТАЛЬЕВНА**

студенты

Гродненский государственный университет имени Янки Купалы,  
г. Гродно

*Научный руководитель: Сушко Виктор Иванович*  
доцент

*Гродненский государственный университет имени Янки Купалы*

**Аннотация:** в статье проводится анализ рынка и приводятся примеры успешных и неудачных слияний и поглощений. В статье рассматриваются преимущества, которые компании могут получить от этого. Также в статье описываются различные стратегии слияний и поглощений. В заключении делается вывод о том, что слияния и поглощения могут быть эффективным инструментом для развития компаний и увеличения их конкурентоспособности на мировом рынке, однако необходимо учитывать многие факторы, включая риски и потенциальные негативные последствия для конкуренции на рынке.

**Ключевые слова:** Слияние, поглощение, мировой рынок, преимущества, конкурентоспособность.

## CORPORATE MERGES AND ACQUISITIONS IN THE WORLD MARKET

**Anischik Nina Viktorovna,  
Plotskaya Daria Vitalievna**

*Scientific adviser: Sushko Viktor Ivanovich*

**Abstract:** The article discusses the reasons why companies decide to merge and the benefits they can gain from doing so. The article describes various merger and acquisition strategies. The article provides the market analysis and examples of successful and unsuccessful mergers and acquisitions. It discusses issues related to the regulation of mergers and acquisitions and gives examples of decisions made by governments in different countries. The authors conclude that mergers and acquisitions can be an effective tool for developing companies and increasing their competitiveness in the global market. Different factors must be considered, including risks and potential negative effects on competition in the market.

**Key words:** merge, acquisition, the world market, benefits, competitiveness.

Слияние и поглощение корпораций – это процессы, которые часто встречаются на мировом рынке. Эти явления могут быть взаимовыгодными для компаний, но могут также вызывать определенные риски и вызывать общественные дискуссии.

Слияние компаний – это процесс, при котором две или более компании объединяются, чтобы создать новую компанию. Это может происходить по разным причинам, например, для совместной работы над определенным проектом, чтобы расширить рынок или улучшить конкурентоспособность. Обычно при слиянии две компании сохраняют свои фирменные наименования, но объединяются под одним руководством.

Поглощение компаний – это процесс, при котором одна компания поглощает другую компанию, и в результате поглощаемая компания перестает существовать как юридическое лицо. Поглощающая компания может приобретать акции другой компании или покупать ее активы.

Одним из главных преимуществ слияния и поглощения является увеличение экономической мощи и конкурентоспособности компании. Например, объединение двух компаний может позволить им сократить издержки на производство, улучшить качество продукции и снизить цены на товары и услуги. Также слияние может помочь компаниям расширить свою географическую присутствие и расширить свой клиентский базис.

Однако, процессы слияния и поглощения могут также вызывать определенные риски и вызывать общественные дискуссии. Например, слияние двух крупных компаний может привести к уменьшению конкуренции на рынке, что может привести к повышению цен на товары и услуги. Кроме того, слияние может привести к увольнению сотрудников и сокращению рабочих мест.

Также слияние и поглощение могут вызывать общественные дискуссии, особенно когда компании, занимающиеся различными сферами деятельности, объединяются. Например, слияние компании, производящей оружие, с компанией, занимающейся производством игрушек, может вызвать общественное недовольство и привести к активной деятельности общественных организаций и гражданских активистов.

Кроме того, процессы слияния и поглощения могут вызывать определенные юридические и финансовые риски. Например, компании могут столкнуться с проблемами, связанными с интеграцией систем управления и бухгалтерии, справедливым распределением активов и персонала, а также с соответствием законодательству и требованиям регуляторных органов.

Кроме того, процессы слияния и поглощения могут оказывать негативное влияние на инвесторов, особенно если объединение двух компаний вызывает неприятные ассоциации у инвесторов или вызывает определенные опасения относительно долгосрочной стабильности новой компании.

Несмотря на риски, связанные с слиянием и поглощением, эти процессы продолжают оставаться популярными в мире бизнеса, особенно в условиях современного глобализированного рынка. Компании продолжают искать новые возможности для увеличения своей экономической мощи и конкурентоспособности, и слияние и поглощение являются одним из способов достижения этой цели. Однако, при подобных процессах необходимо учитывать все возможные риски и последствия и принимать меры для минимизации рисков и обеспечения долгосрочной стабильности новой компании.

С другой стороны, слияния и поглощения могут иметь ряд положительных последствий для компаний и их акционеров. Один из главных аргументов в пользу слияний и поглощений – это экономия масштаба, которая достигается за счет совместного использования ресурсов, технологий и опыта двух компаний. Кроме того, объединение компаний может привести к расширению географического присутствия, диверсификации портфеля продуктов и услуг, а также увеличению мощностей и возможностей для инноваций.

Слияния и поглощения могут также способствовать укреплению конкурентоспособности компаний на мировом рынке, особенно в условиях быстрого технологического прогресса и интенсивной конкуренции. Это может помочь компаниям увеличить свою долю рынка, повысить свои доходы и улучшить свои финансовые показатели.

Кроме того, слияния и поглощения могут иметь положительный эффект на акционеров компаний, особенно если они проводятся эффективно и успешно. Акции компаний, объединившихся, могут стать более привлекательными для инвесторов, а также повысить доходность и увеличить ценность портфеля акций.

Таким образом, слияния и поглощения корпораций на мировом рынке имеют как положительные, так и отрицательные последствия. При проведении подобных процессов компании должны учитывать все возможные риски и последствия и принимать меры для минимизации рисков и обеспечения долгосрочной стабильности новой компании.

Важно отметить, что слияния и поглощения не являются универсальным решением для всех компаний. Не все компании могут получить преимущества от данного процесса, и не все сделки окажутся успешными. Поэтому компании должны тщательно оценить свои потребности и возможности, а

также провести анализ всех факторов, которые могут повлиять на результат сделки.

Также следует учитывать возможные негативные последствия слияний и поглощений на социальную сферу. Это может включать в себя сокращение рабочих мест, изменения в условиях работы для оставшихся сотрудников, а также влияние на потребителей и другие стороны бизнеса. Компании должны учитывать эти социальные последствия и принимать меры для смягчения их негативного влияния.

В целом, слияния и поглощения являются важным инструментом для компаний, которые хотят укрепить свои позиции на мировом рынке. Однако это сложный и рискованный процесс, который требует тщательной подготовки и анализа. Компании должны учитывать все факторы, которые могут повлиять на результат сделки, а также учитывать социальные последствия и принимать меры для смягчения их негативного влияния. При правильном подходе, слияния и поглощения могут помочь компаниям достичь новых высот и укрепить свои позиции на рынке.

Слияния и поглощения компаний в Республике Беларусь являются довольно распространенным явлением в последние годы. Некоторые из них:

1. Слияние банков "БПС-Сбербанк" и "Беларусбанк". В 2019 году банк "БПС-Сбербанк" объявил о слиянии с банком "Беларусбанк". Эта сделка позволила создать крупнейший банковский холдинг в Республике Беларусь с активами более чем на 11 миллиардов долларов. Объединение позволило снизить конкуренцию между банками и укрепить позиции на рынке.

2. Поглощение компании "Амкодор" группой "БелАЗ". В 2019 году группа "БелАЗ" приобрела 100% акций компании "Амкодор", которая занималась производством сельскохозяйственной и дорожной техники. Эта сделка позволила группе "БелАЗ" расширить свой бизнес и укрепить позиции на рынке сельскохозяйственной техники.

3. Слияние компаний "Велком" и "МТС". В 2021 году компании "Велком" и "МТС" объявили о слиянии своих белорусских бизнесов. Эта сделка позволила создать крупнейшего оператора связи в Республике Беларусь с более чем 10 миллионами абонентов. Объединение позволило снизить конкуренцию на рынке связи и укрепить позиции на рынке.

4. Поглощение компании "Новатэк-Полимир" ОАО "НК "Роснефть". В 2018 году ОАО "НК "Роснефть" приобрела 100% акций компании "Новатэк-Полимир", которая занималась производством химической продукции. Эта сделка позволила "Роснефти" расширить свой бизнес в химической отрасли и укрепить позиции на рынке.

5. приобретение ОАО «Приорбанк» компанией «RaiffeisenZentralbankUsterreichA. G.»

6. Савушкин продукт приобрел контрольный пакет акций (50,7%) в Барановичском молочном комбинате. В перспективе Барановичский молочный комбинат может быть присоединен к Савушкину продукту на правах структурного подразделения. А пока через молочный комбинат происходит скупка акций другого предприятия АПК Барановичского региона — ОАО «Утес».

7. ООО «Санта Ритейл» — торговое подразделение группы компаний «Санта». В 2018 году группа компаний «Санта» приобрела сеть универсамов «Рублевский».

Это лишь некоторые из примеров слияний и поглощений компаний в Республике Беларусь. Кроме того, стоит отметить, что в последние годы в Республике Беларусь наблюдается увеличение числа слияний и поглощений в различных отраслях экономики, таких как IT-индустрия, финансовый сектор, производственные компании и другие.

Перед государством встает важнейшая задача по стимулированию интереса зарубежных компаний в процесс слияния и поглощения с участием белорусских предприятий, путем либерализации существующего законодательства, принятия нормативных правовых актов, регламентирующих действия государственных органов по антимонопольному регулированию, а также улучшение инвестиционного климата в целом.

Таким образом, слияния и поглощения корпораций являются неотъемлемой частью современной экономики, в том числе и в Республике Беларусь. Они позволяют компаниям расширять свой бизнес, повышать эффективность и конкурентоспособность, а также укреплять свои позиции на рынке.



## Список источников

1. Колоша В. В., Перспективы слияний и поглощений компаний в Республике Беларусь./ В. В. Колоша– Минск: Научно-исследовательский экономический институт Министерства экономики Республики Беларусь. – 2008.
2. Белорусская торгово-промышленная палата // [Электронный ресурс] – Режим доступа: [www.cci.by](http://www.cci.by). Дата доступа: 19.04.2023.
3. Аналитика и исследования о тенденциях слияний и поглощений на мировом рынке // [Электронный ресурс] – Режим доступа: [www.mckinsey.com/business-functions/strategy-and-corporate-finance/our-insights/mergers-and-acquisitions](http://www.mckinsey.com/business-functions/strategy-and-corporate-finance/our-insights/mergers-and-acquisitions). Дата доступа: 19.04.2023.
4. Новости, исследования и аналитика о процессах слияния и поглощения на мировом рынке.// [Электронный ресурс] – Режим доступа: [home.kpmg/xx/en/home/services/deal-advisory.html](http://home.kpmg/xx/en/home/services/deal-advisory.html). Дата доступа: 19.04.2023.

УДК 33

# СОВЕРШЕНСТВОВАНИЕ МЕТОДИКИ ОЦЕНКИ СТОИМОСТИ И ЭФФЕКТИВНОСТИ ИНВЕСТИЦИОННЫХ ПРОЕКТОВ

**АКИМБАЕВ МАРАТЖАН МАЛИКОВИЧ**магистрант  
Университет Синергия

Актуальность темы. Эффективная деятельность компаний в долгосрочной перспективе, ее конкурентоспособность организации и развитие, все эти положительные аспекты определяются уровнем инвестиционной активности компании [39]. Для осуществления грамотной инвестиционной деятельности компании необходимо анализировать и оценивать каждый предполагаемый проект на осуществление. Для того чтобы это осуществлять наиболее качественно и эффективно необходимо владеть знаниями в области инвестиционного проектирования и методов оценки эффективности проектов. Данный процесс состоит из анализа множества показателей, сложности в принятии решений, относительно риска каждого проекта. Так или иначе, все организации и люди, тесно связаны с инвестиционной деятельностью, это может выступать модернизация основных средств, создание новой организации, приобретение ценных бумаг. Также как любой потребитель инвестор руководствуется базовыми вопросами о принципе возвратности денежных средств и полученной прибыли от вложения средств именно в данный инвестиционный проект.

Без инвестиционной деятельности невозможно развитие организаций, улучшение состояние экономики, увеличения благосостояние людей - новые проектные инвестиционные решения создают спрос дополнительных рабочих мест, из чего следует взаимосвязь экономики страны, развитие сферы бизнеса и сферы услуг, развития населения на новых рабочих проектных решениях, как в тактической стратегии, так и долгосрочных планах и стратегиях. Инвестиционная деятельность открывает новые возможности для каждого человека, будь то вложения в ценные бумаги предприятий, или же слияние компаний или их совместная работа. Современный мир синтезирует новыми идеями в отношении развития всего мира, воплощение в жизнь новых идей, их лицензирование, проведение научно-исследовательских работ, ноу-хау, приобретение дополнительных помещений, реконструкция, техническое улучшение и т.п. Мир состоит из предложения и спроса, и инвестиционная деятельность дает шанс оказаться в наиболее творческом и прогрессирующем состоянии каждой экономики стран. Инвестиции жизненно необходимы для компаний. Потому что они важны для обеспечения нормального уровня функционирования фирмы, стабильности финансового состояния, максимизации прибыли, повышение конкурентоспособности реализуемых товаров и услуг, также обновление основных фондов вследствие физического и морального износа, приобретение ценных бумаг и вложений средств в активы других предприятий для улучшения состояние финансового портфеля организации, проведение природоохранных мероприятий.

Инвестиционная деятельность отличается от основной (операционной) деятельности, тем что, при инвестиционной деятельности необходимо прогнозировать будущие потоки и оценивать эффективность от вложения средств в инвестиции, а не повторять определенные действия систематически каждый день.

Целью данной работы является совершенствование методики инвестиционного проектирования и оценки эффективности инвестиционных проектов.

Объектом исследования ООО «Рифей».

Предметом исследования – инвестиционный проект.

При выполнении работы использовались такие методы исследования, как анализ, синтез, дедукция и индукция, методы экономического анализа, расчетно-аналитические методы, методы структурно-динамического. В работе использовались пакеты прикладных программ: Microsoft Excel и Word.

### Доклад по теме исследования

Разработка и реализация инвестиционных проектов, связанных со строительством или освоением новых технологий, новых видов продукции и т.д., как правило, занимает длительный период. Его называют жизненным циклом инвестиционного проекта. Рассмотрим жизненный цикл инвестиционно-строительного проекта.



**Рис. 1. Фазы жизненного цикла инвестиционного проекта**

Рассмотрим более подробно приведенную схему.

— Прединвестиционная фаза характеризует трансформацию идеи, замысла, всесторонне обоснованное инвестиционное предложение. В обосновании инвестиционного предложения важную роль играет сбор и анализ информации об условиях реализации проекта и потенциальных возможностях его ресурсного обеспечения. В соответствии с существующими требованиями особое значение придается экологической составляющей инвестиционного проекта.

— Следует отметить, что инвестиционные проекты по своей значимости могут дифференцироваться на международные, национальные, региональные, отраслевые. В зависимости от этого определяется масштабность анализа и глубина комплексных маркетинговых исследований внутренней и внешней среды.

— Одно из ключевых мест на прединвестиционной фазе должно отводиться оценке степени риска и разработке на этой основе альтернативных вариантов поведения.

— Принятие инвестиционного решения означает завершение прединвестиционной фазы и трансформации проекта в инвестиционную фазу.

— Инвестиционная фаза характеризуется подготовкой пакета документов, заключением договоров о финансировании, поставке материалов, техники, оборудования и т.д. Одним из ключевых вопросов на этой фазе является выбор организационной структуры управления.

После окончания строительства проводится сдача объекта в эксплуатацию. Однако инвестиционная фаза завершается после обучения персонала и ввода объекта в эксплуатацию. Последнее является свидетельством трансформации инвестиционной фазы в производственную. Это не означает, что

инвестиционный процесс является безграничным. Его рамки определены периодом возмещения затраченных инвестиционных ресурсов в полном объеме с учетом дисконтирования, что будет подробно рассмотрено в других темах.

Источники финансирования инвестиционных проектов – это денежные средства, которые используются в качестве ресурсов инвестирования. Их принято делить на внешние и внутренние. Использование как внешних, так и внутренних источников характеризуется определенными плюсами и минусами. Их сравнительная характеристика отображена в таблице 1.

Таблица 1

**Сравнительная характеристика положительных и отрицательных сторон внешних и внутренних источников финансирования инвестиционных проектов**

Источники финансирования	Положительные стороны	Отрицательные стороны
Внутренние (собственный капитал)	Легкость и быстрота привлечения. Низкий риск снижения платежеспособности и банкротства. Отсутствие выплат по внешним источникам средств. Сохранение учредителями управления и собственности.	Ограниченный объем финансовых ресурсов. Отвлечение собственных ресурсов из хозяйственного оборота. Ограниченность внешнего независимого контроля за качеством использования финансовых средств.
Внешние (привлеченный и заемный капитал)	Возможность мобилизации существенных объемов финансовых ресурсов. Независимый контроль за результативностью использования средств.	Более длительный и сложный процесс привлечения финансовых ресурсов. Необходимость подтверждения и гарантии финансовой устойчивости. Рост рисков снижения платежеспособности и банкротства. Необходимость осуществления выплат по внешним источникам. Риск утраты части собственности и возможности управления предприятием.

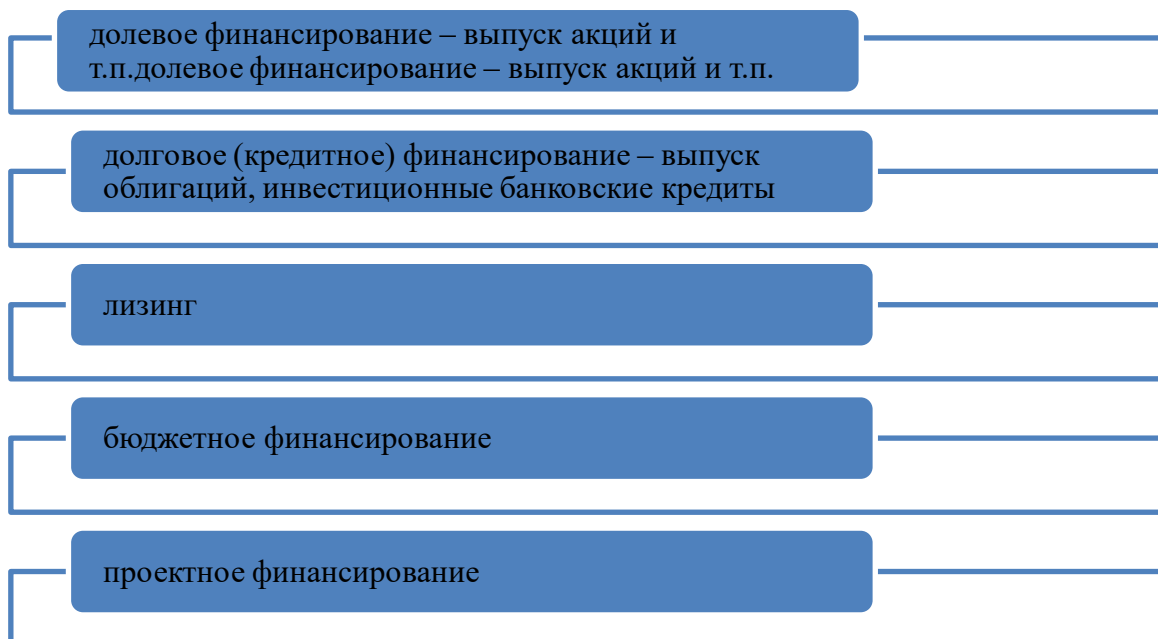


Рис. 2. Виды внешних источников финансирования

Внутренние источники финансирования самостоятельно предоставляются участниками реализуемого проекта. В данном случае речь идет о самофинансировании. Оно подразумевает реализацию инвестиционного проекта с помощью собственных финансовых ресурсов – уставного капитала, генерируемой чистой прибыли, а также амортизации. При этом мобилизация инвестиционных ресурсов носит строго целевой характер, например, за счет выделения отдельного бюджета инвестиций.

Рекомендуется использовать самофинансирование преимущественно для реализации мелких инвестиционных проектов. Для финансирования крупных проектов обычно собственных ресурсов бывает недостаточно и требуется привлечение средств из внешних источников [1, с.291].

Внешнее финансирование предполагает привлечение для реализации инвестиционного проекта заемных средств: средств государства, финансовых организаций, нефинансовых институтов, граждан, зарубежных инвесторов и прочих. Внешнее финансирование реализуется с использованием заемных средств (кредитное финансирование) или привлеченных средств (долевое финансирование).

Рассмотрим виды внешних источников финансирования инвестиционных проектов:

1) Инструментами долевого финансирования выступают акции, паи и прочие взносы в уставный капитал организации. Так, выделяют следующие формы долевого финансирования инвестиционных проектов:

а) Дополнительная эмиссия акций. Используется главным образом для финансирования широкомасштабных инвестиционных проектов, региональной и отраслевой диверсификации инвестиций, реализации программ развития. Это объясняется тем, что данный метод позволяет привлечь значительные объемы финансовых ресурсов.

б) Мобилизация дополнительных финансовых ресурсов (вкладов, паев, взносов) учредителей действующей организации для осуществления инвестиционного проекта.

в) Формирование новой компании, предназначенной конкретно для осуществления инвестиционного проекта.

г) Венчурное финансирование. Венчурный капитал – это денежные средства, инвестируемые, прежде всего, в высоко рискованные инвестиционные проекты. Данная модель финансирования часто используется при осуществлении инновационных инвестиционных проектов, связанных с разработкой принципиально новой продукции или технологических процессов и отличающихся высоким уровнем риска [4, с.308].

2) Долговое финансирование инвестиционных проектов.

Среди инструментов кредитного финансирования выделяют, главным образом, целевые облигационные займы и банковские кредиты.

Целевой облигационный займ – это метод финансирования инвестиционных проектов, предполагающий выпуск облигаций инициатором проекта, средства от размещения которых имеют целевую направленность.

Облигации являются наиболее выгодным инструментом заимствования для крупных компаний при реализации масштабных проектов. Это связано не только с существенными издержками эмиссии, но и с низкой ликвидностью облигаций при небольших объемах выпуска.

3) Лизинг (от англ. "to lease" - сдать в аренду) представляет собой отдельный вид финансовых услуг, суть которого заключается в долгосрочной аренде основных фондов (например, оборудование, спецтехника, автомобиль), с возможностью их последующего выкупа по остаточной стоимости.

4) Бюджетное финансирование инвестиционных проектов обычно осуществляется в рамках финансовой поддержки или целевых программ. В данном случае бюджетные средства могут использоваться в следующих формах:

- инвестиции в капитал функционирующих или вновь созданных компаний;
- предоставление бюджетных кредитов;
- предоставление субсидий и гарантий [3, с. 222].

5) Проектное финансирование – механизм финансирования инвестиционного проекта, отличающийся особым способом обеспечения возвратности вложенных средств, основывающийся на инвестиционных качествах самого проекта, а также доходах, которые получит создаваемое или модернизируе-

мое предприятие в будущем [2, с. 39].

Особенностью проектного финансирования выступает возможность комбинаций разнообразных видов капитала: коммерческого, государственного, банковского, международного. Также риск может распределяться между участниками проекта.

Таким образом, инвестиционный проект представляет собой вложение финансовых ресурсов и осуществление практических действий для достижения поставленных целей. При выборе источников финансирования инвестиционных проектов необходимо принимать во внимание множество внутренних и внешних факторов и учитывать плюсы и минусы каждого источника финансирования.

### Тезисы по теме исследования

Инвестиционная деятельность отличается от основной (операционной) деятельности, тем что, при инвестиционной деятельности необходимо прогнозировать будущие потоки и оценивать эффективность от вложения средств в инвестиции, а не повторять определенные действия систематически каждый день.

Сущность инвестиционного проекта заключается в рассмотрении его как замысла, идеи по приобретению, созданию или изменению объекта инвестирования с соответствующим описанием и обоснованием цели, инвестиционной привлекательности (инвестиционных качеств), а также возможностей практического воплощения.

В общем понимании инвестиционный проект трактуется как объект реального инвестирования, намечаемый к реализации в форме приобретения целостного имущественного комплекса, нового строительства, реконструкции, модернизации, капитального ремонта и т.п.

Содержание инвестиционного проекта определяется комплексом факторов, среди которых ключевое место занимают: масштабность, степень сложности, срок реализации, достигаемый эффект и др. Отмеченные факторы оказывают существенное влияние прежде всего на такие составляющие его содержания, как: выбор концепции, разработка, осуществление и завершение проекта.

Стоимость инвестиционного проекта – это прогнозная или фактическая величина совокупности инвестиционных, текущих и прочих расходов для исследования, проектирования, строительства, запуска и выхода отдельно взятого инвестиционного проекта на самофинансирование.

При расчете стоимости инвестиционного проекта необходимо принимать во внимание не только показатели движения денежных средств, но и различные изменения в балансе в связи с изменением чистого оборотного капитала. Это объясняется тем, что по предлагаемым расчетам инвестиции в оборотные активы формируются накопленным итогом.

Методы, которые будут использованы при оценке стоимости конкретного проекта, зависят от его индивидуальных характеристик, квалификации участников проекта и прочих факторов.

К статическим критериям оценки эффективности инвестиционных проектов относятся: точка безубыточности, учетная норма прибыли, срок окупаемости инвестиций. Главным недостатком статистических методов является то, что в них не учитывается фактор времени и при расчетах используются несопоставимые величины.

К динамическим критериям оценки эффективности инвестиционного проекта относятся:

- чистая приведенная стоимость;
- внутренняя норма доходности;
- модифицированная внутренняя норма доходности;
- индекс рентабельности;
- дисконтированный срок окупаемости.

Целесообразность применения того или иного метода определяется исходя из индивидуальных особенностей реализуемого проекта. Использование статических методов целесообразно в случаях, когда проект носит краткосрочный характер, либо для грубой и быстрой оценки на ранних стадиях экспертизы инвестиционного проекта. Для более точной оценки целесообразно использовать динамические методы, которые учитывают фактор времени.

Реализация инвестиционной стадии проекта оказывает влияние на дальнейшую эффективность

проекта в целом, поэтому контроль его стоимости играет важную роль, так как позволяет выявлять негативные факторы, влияющие на удорожание проекта и своевременно принимать соответствующие управленческие решения.

Точка безубыточности определяет, каким должен быть объем продаж для того, чтобы предприятие работало безубыточно, могло покрыть свои расходы, не получая прибыли.

Инвестиционный проект представляет собой программу мероприятий по реализации инвестиционной стратегии предприятия. Существуют различные методы оценки эффективности инвестиционных проектов, которые делятся на статические и динамические. Целесообразность применения того или иного метода определяется исходя из индивидуальных особенностей реализуемого проекта.

Некоторые сложности возникают при применении понятия «инвестиционный риск». При определении инвестиционного риска, как риска, связанного с возможным обесцениванием инвестиционно-финансового портфеля, состоящего как из собственных, так и приобретенных ценных бумаг (финансовых вложений) он рассматривается как одна из составляющих компонент общего риска.

Уровень риска зависит от отношения масштаба ожидаемых потерь к объему имущества проекта и компании, а также вероятности наступления таких событий. Транснационализация бизнеса сопровождается созданием сложных финансовых и производственных взаимосвязей, возникает эффект «домино», который в случае краха одного проекта может повлечь за собой банкротство инвестора, что, в свою очередь, может привести к банкротству его контрагентов.

Анализ влияния рисков инвестиционных проектов — ключевой элемент процесса управления рисками, включающий в себя такие этапы, как выявление предполагаемого риска, оценка риска, выбор метода управления риском. Управление риском реализуется через практическое применение выбранных на этапе анализа методов и оценку полученных результатов.

Необходимыми являются описание и стоимостная оценка всех возможных последствий гипотетической реализации выявленных рисков, разработка предложений по минимизации или компенсации этих последствий посредством стоимостной оценки таких мероприятий.

Уровень риска проекта при осуществлении бизнес-проектов не является неизменным. Он существенно варьируется под воздействием многочисленных факторов, которые непостоянны и весьма динамичны. Поэтому каждый проект требует индивидуальной оценки инвестиционных рисков и степени их воздействия на данный проект.

Оценка инвестиционных рисков предполагает определение влияния рисков на проект для принятия инвестиционного решения и для выявления мер по защите от возможных финансовых потерь.

## Список источников

1. Аскинадзи В.М., Максимова В.Ф. Инвестиции. Практикум. [Текст]: Учебное пособие для вузов. - Москва: Юрайт, 2020. – 399 с.
2. Борисова О.В. Инвестиционный климат в России: состояние и оценка // Аудит и финансовый анализ. - 2020. - № 1. - С. 288 - 295.
3. Брусов, П.Н. Современные корпоративные финансы и инвестиции [Электронный ресурс]: монография / П.Н. Брусов, Т.В. Филатова, Н.П. Орехова.- М.: КНОРУС, 2020.- 559 с. – Режим доступа: <http://www.book.ru>.
4. Валягин Д.А. Совершенствование методики оценки эффективности инвестиционных проектов / Д.А. Валягин: дис. канд. экон. наук: СПб., 2020. - 153 с.
5. Гарнов А.П., Инвестиционное проектирование / А. П. Гарнов, О.В. Краснобаева. [Текст]: учебное пособие. - Москва: ИНФРА-М, 2019. – 254 с.
6. Грачева М.В., Рабочая тетрадь по инвестиционному проектированию: Учебно-методическое пособие / М.В. Грачева, Д.С. Алексанов. - М.: Экономический факультет МГУ имени М. В. Ломоносова, 2020. — 164 с.
7. Дасковский В.Б., Киселев В.Б. Совершенствование оценки эффективности инвестиций // Экономический портал [Электронный ресурс]. URL: <https://institutiones.com/investments/918->

sovershenstvovanie-ocenki-effektivnosti-investicij.html.

8. Драганов А.С. Сущность, классификация и основные этапы бизнес планирования инвестиционных проектов // Скиф. – 2019. – № 11 (39). – С. 616-620. – Электронная копия доступна на сайте КиберЛенинка.

9. Единицы измерения стоимости проекта [Электронный ресурс]. – Режим доступа: <https://politoff.ru/yedinitiy-izmereniya-stoimosti-proyekta/>.

10. Ермилова М.И. Инвестиции: учебник / М.И. Ермилова, Е.В. Алтухова, Н.В. Грызунова [и др.]. — Москва: ИНФРА-М, 2021. – 287 с.

11. Инвестиционный менеджмент [Текст]: учебник / под ред. Н.И. Лахметкина. — М.: КноРус, 2021. — 262 с.

12. Касьяненко Т.Г. Экономическая оценка инвестиций: учебник и практикум / Т.Г. Касьяненко, Г.А. Маховикова. – М.: Издательство Юрайт, 2019. — 559 с.

13. Ключевая ставка Банка России [Электронный ресурс]. URL: [https://cbr.ru/hd\\_base/keyrate/](https://cbr.ru/hd_base/keyrate/).

14. Коммерческая оценка инвестиционных проектов [Электронный ресурс]. – Режим доступа: <https://www.alt-invest.ru/wp-content/uploads/com-evaluation-ai.pdf>.

15. Кочеганова Л.К. Понятие инвестиций в современной финансовой теории // Проблемы и перспективы экономических отношений. – 2020. – №2. – С.34-39.

16. Кочкаева Д.О. Экономическая эффективность инвестиционной деятельности / Д.О. Кочкаева // «Научно-практический журнал Аллея Науки». – 2019. — №3(30). – С. 1-4.

17. Кудряшова А.В. Совершенствование методов оценки эффективности инновационных проектов / А.В. Кудряшова // Вестник Государственного университета управления. – 2019. - №9. – с. 50-54.

18. Кучковская Н.В. Критерии оценки инвестиционных проектов // Гуманитарные и экономические науки. – 2019. – №1(13). – С.142-146.

19. Лимитовский М.А. Инвестиционные проекты и реальные опционы на развивающихся рынках. [Текст]: Учебное пособие. - М.: Юрайт, 2019. - 486 с.

20. Липсиц И.В. Инвестиционный анализ. Подготовка и оценка инвестиций в реальные активы: Учебник / И.В. Липсиц, В.В. Коссов. - М.: НИЦ ИНФРА-М, 2021. - 320 с.

21. Лукасевич И.Я. Инвестиции [Текст]: учебник / И.Я. Лукасевич. — М.: Вузовский учебник: ИНФРА-М, 2020. — 413 с.

22. Лукасевич И.Я. Финансовый менеджмент. В 2 ч.2. Инвестиционная и финансовая политика фирмы: учебник и практикум для бакалавриата и магистратуры: для студентов вузов, обуч. по напр. "Финансовый менеджмент" / И.Я. Лукасевич. – 4-е изд., перераб. и доп. – М.: Юрайт, 2019. – 304 с.

23. Маркова Г.В. Экономическая оценка инвестиций: учебное пособие / Г.В. Маркова. – Москва: КУРС, НИЦ ИНФРА-М, 2020. – 144 с.

24. Милованов А.П. Взгляды на понятие инвестиционного проекта // Colloquium-journal. – 2019. – № 14-6. – С. 96-98. – Электронная копия номера доступна на сайте журн. URL: <http://www.colloquium-journal.org/wp-content/uploads/2019/07/Colloquium-journal-1438-chast-6.pdf>.

25. Митчина Т.Е. Инвестиционная деятельность в России / Т.Е. Митчина, А.С. Курлова. — Текст: непосредственный // Молодой ученый. — 2020. — № 47 (285). — С. 222-224.

26. Наточеева Н.Н. Финансирование инвестиционных проектов: формы, критерии, приоритеты // Экономика и управление. № 5. – 2019. – С. 38-43.

27. Никифорова Е.В. Комплексный стратегический анализ устойчивого развития экономических субъектов. Учебник. – М.: КноРус. – 2019. – 168 с.

28. Николаева И.П. Инвестиции: учебник / И.П. Николаева. 2-е изд., стер. – М.: Дашков и К, 2020. – 252 с.

29. Онищенко С.И. Коммерческая оценка инвестиций: учебное пособие / С.И. Онищенко; Государственный университет управления. – Москва: Государственный университет управления, 2020. – 84 с.

30. Определение стоимости инвестиционного проекта [Электронный ресурс]. – Режим доступа: <https://scicenter.online/finansoviyiy-menedjment-kniga-scicenter/opredelenie-stoimosti-investitsionnogo-92282.html>.



31. Оценка эффективности инвестиционных проектов [Электронный ресурс]. – Режим доступа: <https://www.cfin.ru/finanalysis/savchuk/7.shtml>.
32. Погодина Т.В. Инвестиционный менеджмент. [Текст]: Учебник и практикум для вузов. - Москва: Юрайт, 2021. - 311 с.
33. Попадюк Т.Г. Бизнес-планирование: учебник / под ред. проф. Т.Г. Попадюк, проф. В.Я. Горфинкеля. – М: Вузовский учебник: ИНФРА-М, 2020. — 296 с.
34. Румянцева Е.Е. Инвестиционный анализ [Текст]: учебное пособие для бакалавриата и магистратуры / Е.Е. Румянцева. — М.: Юрайт, 2019. — 281 с.
35. Стоимость инвестиционного проекта [Электронный ресурс]. – Режим доступа: <https://www.cfin.ru/finanalysis/invest/cip.shtml>.
36. Столбов А.В. Инвестиционная деятельность предприятия (фирм) / А.В. Столбов. — Текст: непосредственный // Молодой ученый. — 2019. — № 3 (107). — С. 629-631.
37. Теплова Т.В. Инвестиции в 2 ч. Часть 1 / Т.В. Теплова [Текст]: Учебник и практикум. - М: Юрайт, 2019. - 409 с.
38. Теплова Т.В. Инвестиции в 2 ч. Часть 2 / Т.В. Теплова [Текст]: Учебник и практикум. - М: Юрайт, 2019. - 382 с.
39. Теслюк Л.М. Оценка эффективности инвестиционного проекта: Учебное электронное текстовое издание / Л.М.Теслюк. - М.: НИЦ ИНФРА-М, 2021. - 111 с.
40. Федеральный закон от 25.02.1999 N 39-ФЗ «Об инвестиционной деятельности в РФ, осуществляемой в форме капиталовложений» (ред. от 08.12.2020).
41. Хасянов И.А. Совершенствование методов оценки эффективности инновационно-инвестиционных проектов по созданию активов с длительным жизненным циклом: дис. канд. экон. наук /И.А. Хасянов. – М: ФГБОУ «Финансовый университет при правительстве Российской Федерации, 2019. – 211 с.
42. Холодкова В.В. Управление инвестиционным проектом: практическое пособие / В.В. Холодкова. – Москва: Издательство Юрайт, 2020. – 302 с.
43. ЦБ подтвердил прогноз о снижении годовой инфляции до 4-4,5% в 2022 г.// Известия [Электронный ресурс]. URL: <https://iz.ru/1255344/2021-11-25/tcb-podtverdil-prognoz-o-snizhenii-godovoi-inflatcii-k-4-45-v-2022-godu/>.
44. Чалдаева Л.А. Экономика предприятия: учебник и практикум для вузов / Л.А. Чалдаева. — 5-е изд., перераб. и доп. — Москва: Юрайт, 2021.
45. Шапкин А.С. Экономические и финансовые риски: оценка, управление, портфель инвестиций / А.С. Шапкин, В.А. Шапкин. - М.: Дашков и К, 2021. - 544 с.
46. Шарп У.Ф. Инвестиции: учебник / У.Ф. Шарп, Г.Д. Александер, Д.В. Бэйли; пер. с англ. А.Н. Буренина, А.А. Васина. — Москва: ИНФРА-М, 2021. — 1028 с.
47. Шеремет А.Д. Теория экономического анализа. Учебник. – М.: Инфра-М. – 2020. – 390 с.
48. Шкурко В.Е. Управление рисками проекта: Учебное пособие / В.Е. Шкурко, А.В. Гребенкин. – 2-е изд. – Москва: Издательство Юрайт, 2020. – 182 с.
49. Юзович Л.И. Инвестиции: учебник / Л.И. Юзович, Е.Г. Князева, Е.А. Разумовская [и др.]. – Москва: ФЛИНТА, 2020. – 612 с.
50. Юзович Л.И. Инвестиции и инвестиционная деятельность: учебник / Л.И. Юзович, М.С. Марамыгин, и др.; под общ. ред. Л.И. Юзович. - Уральский государственный экономический университет. – Екатеринбург: Изд-во Урал. ун-та, 2021. – 498 с.
51. Аскинадзи В.М., Максимова В.Ф. Инвестиции. Практикум. [Текст]: Учебное пособие для вузов. - Москва: Юрайт, 2020. – 399 с.
52. Наточеева Н.Н. Финансирование инвестиционных проектов: формы, критерии, приоритеты // Экономика и управление. № 5. – 2019. – С. 38-43.
53. Митчина Т.Е. Инвестиционная деятельность в России / Т.Е. Митчина, А.С. Курлова. — Текст: непосредственный // Молодой ученый. — 2020. — № 47 (285). — С. 222-224.
54. Шапкин А.С. Экономические и финансовые риски: оценка, управление, портфель инвестиций / А.С. Шапкин, В.А. Шапкин. - М.: Дашков и К, 2021. - 544 с.

УДК 338.4

# МЕТОДЫ ГОСУДАРСТВЕННОЙ ПОДДЕРЖКИ И ЗАЩИТЫ ОТЕЧЕСТВЕННОГО ТОВАРОПРОИЗВОДИТЕЛЯ

**ЦЕГЕЛЬНИК ОЛЕСЯ ИГОРЕВНА**

студент

ФГБОУ ВО «Донецкий государственный университет»

*Научный руководитель: Ибрагимхалилова Татьяна Владимировна**д.э.н., доцент**ФГБОУ ВО «Донецкий государственный университет»*

**Аннотация:** в статье изучены основные меры поддержки отечественных производителей. Выделены меры государственной поддержке и меры поддержки «на местах». Особое внимание уделено налоговым мерам поддержки индивидуальных предпринимателей и субъектов малого и среднего предпринимательства.

**Ключевые слова:** товаропроизводитель, меры поддержки, инструменты защиты, государственная поддержка товаропроизводителей.

## UPDATING THE STABILITY OF SUPPLY CHAINS UNDER PANDEMIC CONDITIONS

**Tsegelnik Olesya Igorevna***Scientific adviser: Ibragimkhalilova Tatyana Vladimirovna*

**Abstract:** the article examines the main measures to support domestic producers. Measures of state support and support measures «on the ground» are highlighted. Particular attention is paid to tax measures to support individual entrepreneurs and small and medium-sized businesses.

**Key words:** commodity producer, support measures, protection tools, state support of commodity producers.

В современных условиях, когда экономика России оказалась в положении санкционного давления, наиболее важными направлениями ее восстановления являются концентрация усилий государства на приоритетных отраслях национальной экономики с акцентом на импортозамещение, поддержку и развитие малого и среднего бизнеса и защиту отечественного товаропроизводителя.

Целью статьи является изучение методов государственной поддержки и защиты отечественного товаропроизводителя.

Повышение уровня производственных мощностей, обеспечение увеличения объемов производства, внедрение инноваций, модернизация производства это лишь незначительная часть условий, способствующих устойчивому развитию экономики и развитию внутреннего рынка.

Для устойчивого развития производства, формирования конкурентной среды, удовлетворения внутреннего спроса и формирования экспортного потенциала необходимо поддержка товаропроизводителей со стороны государства, которая должна включать в себя систему мер, инициированную органами государственной власти, закрепленную на законодательном уровне с перечнем долгосрочных

организационных мероприятий, направленных на создание благоприятных условий для развития бизнеса и производства товаров.

Общеизвестно, что механизм защиты отечественного товаропроизводителя представляет собой систему связей между субъектами предпринимательской деятельности, государственными органами управления и потребителями продукции, что обеспечивает более благоприятные условия для деятельности и развития отечественных производителей продукции и услуг [3].

Инструменты защиты отечественного товаропроизводителя можно условно разделить на два уровня – государственные меры поддержки и меры поддержки федерального (отраслевого) уровня, где государственные – способствуют увеличению потоков отечественной продукции и защите отечественных товаропроизводителей от продукции зарубежных конкурентов, а именно ограничивают «...негативное влияние иностранного субъекта на внутренний рынок государства», а федеральные (отраслевые) создают условия для поддержания и развития товаропроизводителей на местах [3].

Среди наиболее действенных мер защиты отечественного товаропроизводителя в мировой торговле являются антидемпинговые, компенсационные и специальные. Они представляют собой государственный инструмент и закреплены на законодательном уровне Федеральным законом «О специальных защитных, антидемпинговых и компенсационных мерах при импорте товаров» [1].

Основной целью антидемпингового регулирования является «...защита отечественной промышленности от ущерба в результате демпинга импортных товаров» [3]. Чаще всего антидемпинговое регулирование осуществляется посредством антидемпинговых пошлин, которые рассчитываются на основе демпинговой маржи. Согласно Статье 2 Федерального закона «О специальных защитных, антидемпинговых и компенсационных мерах при импорте товаров», «...демпинговая маржа это выраженное в процентах отношение нормальной стоимости товара за вычетом экспортной цены такого товара к его экспортной цене» [1].

Специальные защитные меры чаще всего применяются в случаях, когда импорт какого-либо товара на территорию Российской Федерации осуществляется в таких возросших количествах и на таких условиях, что это причиняет серьезный ущерб отрасли или создает угрозу причинения серьезного ущерба отрасли российской экономики.

Федеральный закон «О специальных защитных, антидемпинговых и компенсационных мерах при импорте товаров» трактует защитную меру как «...чрезвычайное действие, предпринятое правительством для осуществления временной защиты национальных производителей от непредвиденного роста импорта в связи с изменениями в конкурентной среде вследствие отмены или снижения торговых барьеров [1].

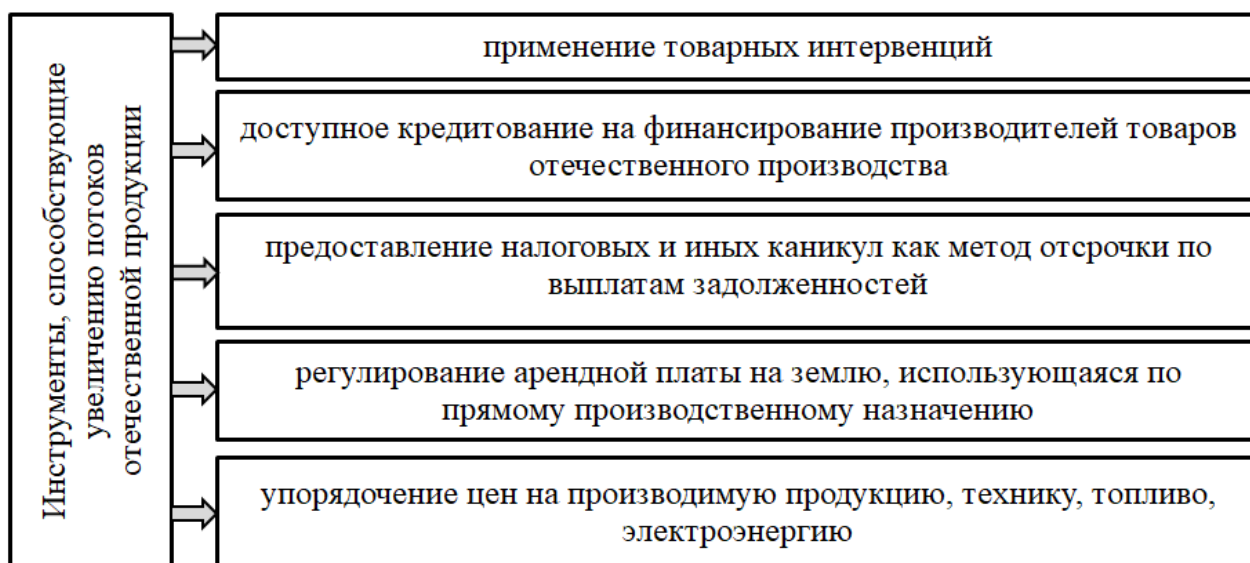


Рис. 1. Инструменты, способствующие увеличению потоков отечественной продукции

И, конечно же, компенсационные меры, представляющие собой меры «...по нейтрализации воздействия специфической субсидии иностранного государства (союза иностранных государств) на отрасль российской экономики, применяемая по решению Правительства Российской Федерации посредством введения компенсационной пошлины, в том числе предварительной компенсационной пошлины, либо одобрения обязательств, принятых уполномоченным органом субсидирующего иностранного государства (союза иностранных государств) или экспортером [1].

Кроме этого можно отметить еще ряд инструментов, способствующих увеличению потоков отечественной продукции (рис.1).

Стоит уделить внимание и налоговым мерам поддержки, установленным с 1 января 2022 года, согласно обновлённой редакции подп. 38 п. 3 ст. 149 НК [4]. Данные меры (антикризисные) разработаны с целью поддержки бизнеса, работающего в различных отраслях, а также продолжение работы предприятий и сохранение рабочих мест в условиях санкционных ограничений (табл.1).

Таблица 1

**Антикризисные меры поддержки бизнеса  
Для индивидуальных предпринимателей**

№ п/п	Мера поддержки	Условия
1.	Налоговые каникулы – до 1 января 2025 года региональные власти могут устанавливать налоговую ставку 0% для индивидуальных предпринимателей	ИП зарегистрирован впервые. применяется упрощённая или патентная система налогообложения.
2.	Предоставление временного жилья (для предпринимателей на УСН)	если он задействован в производственной, социальной и/или научной отрасли, а также в сферах бытовых услуг населению и услуг.
3.	Кредитные каникулы по программе льготного кредитования ФОРТ 3.0	бизнес получает от банка кредит по сниженной ставке 3%, а государство компенсирует банку недополученные доходы в виде субсидий.
4.	Получение отсрочки по кредитам	с указанием в заявлении срока (максимум – шесть месяцев). Важное условие – организация должна сохранить не менее 90% рабочих мест даже на время отсрочки.
<b>Для субъектов малого и среднего предпринимательства (МСП)</b>		
1.	Кредитные каникулы для субъектов МСП, работающих в отраслях, которые входят в специальный перечень, утверждённый постановлением Правительства РФ от 10 марта 2022 года № 337.	
2.	Реструктуризация задолженностей по кредитам.	
3.	Услуги лизинга и факторинга по льготным ставкам.	
4.	Льготные кредиты.	
5.	Мораторий на банкротство.	
6.	Снижение эквайринговых комиссий и другие льготы.	

Составлено автором на основе [2, 4].

Финансовые меры поддержки на местах представляют собой субсидии на уплату процентов по кредитам, на возмещение части затрат на выпуск и реализацию товаров; гарантии на реализацию инвестпроектов, на обеспечение кредитов и финансирование; специальные гранты на производство и реализацию произведенных товаров и пр.

К нефинансовым мерам поддержки можно отнести юридический консалтинг, оказание бухгалтерских услуг, психологические тренинги, вебинары, онлайн-обучение сотрудников и т. п.

Таким образом, в ходе разработки комплекса мероприятий по защите отечественного производителя государство использует различные методы, включающие как антидемпинговые, компенсационные и специальные меры, так и антикризисные меры поддержки бизнеса в санкционных условиях, стимули-

рующие развитие экономики и способствующие достижению индикативных показателей, обозначенных в государственных программах.

#### Список источников

1. Федеральный закон от 08.12.2003 N 165-ФЗ (ред. от 08.12.2020) «О специальных защитных, антидемпинговых и компенсационных мерах при импорте товаров». [Электронный ресурс] – URL: [https://www.consultant.ru/document/cons\\_doc\\_LAW\\_45398/b819c620a8c698de35861ad4c9d9696ee0c3ee7a/](https://www.consultant.ru/document/cons_doc_LAW_45398/b819c620a8c698de35861ad4c9d9696ee0c3ee7a/) (22.04.2023)
2. Налоговый кодекс Российской Федерации (НК РФ). [Электронный ресурс] – URL: <https://www.klerk.ru/cdoc/nalogovyy-kodeks-rossijskoj-federacii-nk-rf/stata-149-operacii-ne-podlezasie-nalogooblozenu-osvobozdaemye-ot-nalogooblozenia/> (12.04.2023)
3. Крючкова К.А. Инструменты защиты отечественных товаропроизводителей в отдельных странах мира // Стратегии бизнеса. 2022. №5. URL: <https://cyberleninka.ru/article/n/instrumenty-zaschity-otechestvennyh-tovaroproizvoditeley-v-otdelnyh-stranah-mira> (дата обращения: 26.04.2023).
4. Меры государственной поддержки для разных отраслей в 2022 году. [Электронный ресурс] – URL: <https://www.klerk.ru/> (12.04.2023).

УДК 33

# СОВРЕМЕННЫЙ ЭТАП ЭКОНОМИЧЕСКОГО СОТРУДНИЧЕСТВА РОССИИ И СТРАН ЛАТИНСКОЙ АМЕРИКИ В ФОРМАТЕ БРИКС

АТУРИН ВАЛЕРИЙ ВИКТОРОВИЧ

доцент

ФГБОУ ВО «Государственный университет управления»

**Аннотация:** данная статья описывает взаимоотношения Российской Федерации и стран Латинской Америки в последние двадцатилетия. В условиях специальной военной операции на Украине меняются ориентиры товарооборота России и развивается взаимодействие с Бразилией, Аргентиной, Мексикой и другими странами Латинской Америки. В статье представлены данные товарооборота России с 2000-го года, а также проанализирована динамика показателей экспорта и импорта. Также отмечается интерес к взаимодействию со странами БРИКС в период обострения взаимоотношений России и стран Запада.

**Ключевые слова:** БРИКС, Латинская Америка, товарооборот, многополярность, антироссийские санкции.

## PRESENT STAGE OF ECONOMIC COOPERATION BETWEEN RUSSIA AND THE COUNTRIES OF LATIN AMERICA IN THE BRICS FORMAT

Aturin Valery Viktorovich

**Annotation:** This article describes the relationship between the Russian Federation and Latin American countries in the last twenty years. In the context of a special military operation in Ukraine, the benchmarks of Russia's trade turnover are changing and cooperation with Brazil, Argentina, Mexico and other Latin American countries is developing. The article presents data on Russia's trade turnover since 2000, as well as analyzes the dynamics of export and import indicators. There is also an interest in cooperation with the BRICS countries during the period of aggravation of relations between Russia and Western countries.

**Key words:** BRICS, Latin America, trade turnover, multipolarity, anti-Russian sanctions.

Текущий этап отношений между Российской Федерацией и Латинской Америкой длится более 27 лет. Отправной точкой после холодной войны можно считать визит главы МИД России Евгения Примакова в Мексику, Кубу и Венесуэлу. Российским министром была впервые выдвинута концепция "многополярного мира", в рамках которой взаимоотношения России со странами региона должны были строиться на взаимовыгодных условиях. Благодаря ему термин «многополярность» прочно вошёл в инструментарий российской внешней политики.

Этот тезис в последнее время был не раз подтвержден современными представителями МИД Российской Федерации и президентом Владимиром Владимировичем Путиным.

В 90-ых годах и в России, и в регионе Латинской Америки произошли тектонические изменения и после ряда неудачных реформ цели международного сотрудничества России и стран Латинской Америки совпали. Эволюция отношений показала, что все эти заявления были не просто заявлениями, а именно совместными целями, к которым надо идти вместе со своим партнером.

Рыночная экономика РФ показала пример для стран Латинской Америки, их стратегические цели

совпали. В 2000-х годах началось беспрецедентное стратегическое партнерство, в ходе которого товарооборот между регионами вырос в 3 раза. Если в 2000 году внешнеторговый товарооборот составлял порядка 2 млрд. долларов, то в 2019 он вырос до 15 млрд. долларов.

Данные же за 2022 год говорят о стабильном росте товарооборота России со странами Латинской Америки. За первое полугодие 2022-ого года товарооборот увеличился на 27% по сравнению с таким же периодом 2021 года, а российский экспорт вырос на 61.9%. Прослеживается явная тенденция к увеличению показателей.

Для сравнения товарооборот только Москвы со странами Латинской Америки за январь - сентябрь 2021 года составил \$2,81 млрд, показав рост по сравнению с аналогичными периодами в 2020 и 2019 годах на 56,5% и 21,5% соответственно.

Наибольший товарооборот Россия ведет с Бразилией, Аргентиной, Мексикой и Эквадором. По данным Федеральной таможенной службы РФ в 2021 году товарооборот России с Бразилией составил 7 484 295 498 долл. США, увеличившись на 86,78% (3 477 265 833 долл. США) по сравнению с 2020 годом, с Аргентиной составил 1 379 443 431 долл. США, увеличившись на 52,76% (476 415 878 долл. США) по сравнению с 2020 годом, с Мексикой составил 4 783 265 471 долл. США, увеличившись на 121,85% (2 627 136 579 долл. США) по сравнению с 2020 годом, с Эквадором составил 1 920 296 601 долл. США, увеличившись на 28,83% (429 714 973 долл. США) по сравнению с 2020 годом.

Важно отметить отношения с Бразилией, лидером глобального Юга, особенно в призме БРИКС. Темпы роста экономики Бразилии были заметно выше, чем у других развивающихся стран.

По итогам 2022 года межгосударственное объединение БРИКС обогнало клуб стран Большой семерки по объему ВВП. Доля БРИКС в мировом производстве составила 31,5%, доля G7 – 30,7%. Для сравнения доля БРИКС в недалеком 2009 году составляла около 25%.

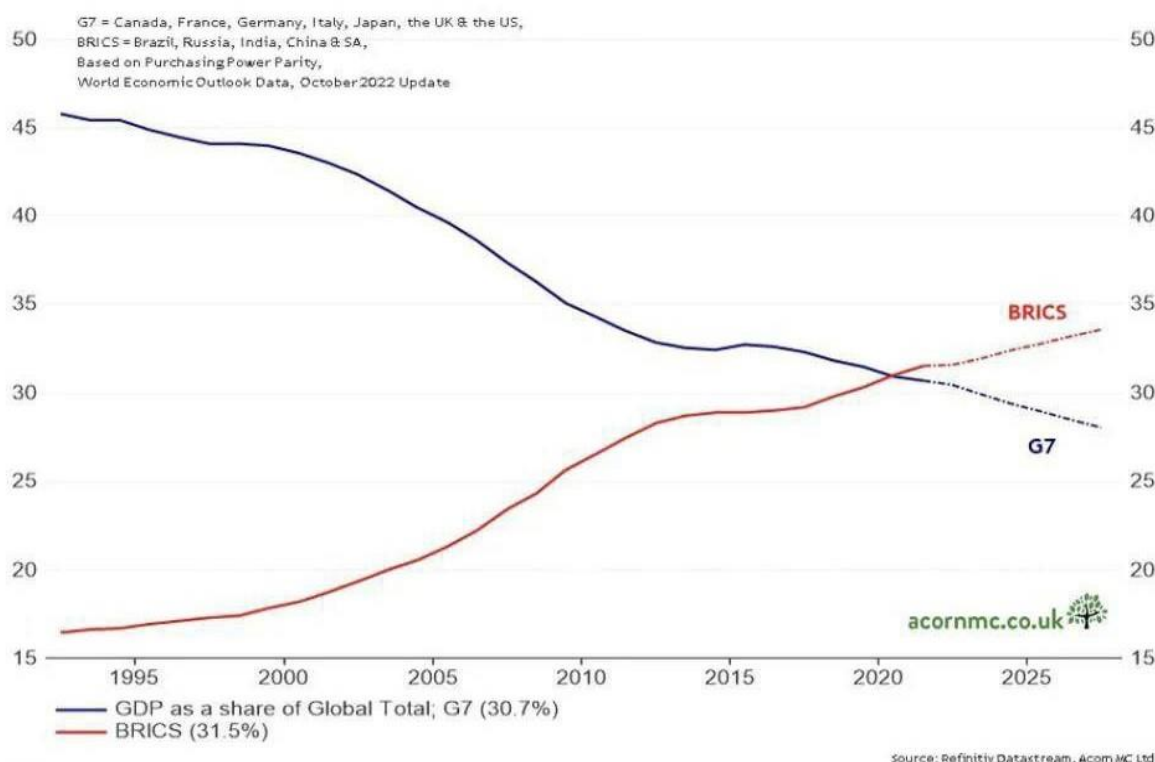


Рис. 1.

Источник: Refinitiv Datastream, Acorn MC Ltd

Группа БРИКС представляет собой межправительственное торгово-экономическое объединение пяти развивающихся стран с целью развития диалога и многостороннего сотрудничества.

Среди его интеграционного объединения – продвижение более справедливой и более сбалансированной глобальной системы в отношениях между странами. Таким образом, они поддерживают реструктуризацию нынешней экономической системы, которая благоприятствует самым богатым в ущерб самым бедным.

Куба, Венесуэла, Никарагуа и Боливия – одни из близких и надежных союзников России. Объемы торговли между Россией и этими странами хоть и не являются ключевыми, они характеризуются стабильным увеличением.

Также не стоит забывать о других странах. Товарооборот с Перу составил 612 922 102 долл. США, увеличившись на 49,62%, с Колумбией – 533 802 264 долл. США, увеличившись на 139,5%, с Гондурасом – 163 608 047 долл. США, увеличившись на 127,39%, с Гватемалой в 2021 году составил 222 609 505 долл. США, увеличившись на 129,40% по сравнению с 2020 годом.



Рис. 2.

Источник: составлено автором

Всего экспорт в страны Латинской Америки составляет \$12,55 млрд, а импорт — \$8,99 млрд.

Неудержимый экономический прогресс БРИКС, союз между его членами и прогнозы укрепления многополярного мира, заставили трепетать правящую элиту в Вашингтоне, в условиях того, что она делала все возможное, чтобы попытаться ослабить его.

Данная имперская концепция является одной из причин, почему Соединенные Штаты продвигают и поощряют противодействие в отношении России с использованием украинского режима и навязывают Москве постоянное экономическое и финансовое вымогательство. Аналогичные действия предпринимаются против Китая, в то же время укрепляется Тайвань в военном отношении, чтобы поддерживать сильную напряженность в отношении Пекина.

Разумеется, эти конфликты распространяются за пределами ее территории, как это было во время Второй мировой войны, после которой Вашингтон окреп, а Восточная и Западная Европа остались в руинах. Видимо, Белый дом и Пентагон не учитывают, что нынешняя ситуация совершенно иная и что у таких держав, как Россия и Китай, есть все виды сверхсовременного оружия.

Поскольку пять стран обладают значительным политическим, экономическим, научно-техническим и человеческим потенциалом, и в то же время углубили сотрудничество по всему комплексу вопросов глобальной и региональной повестки дня, с каждым годом их авторитет и влияние на мировой арене постоянно растут.

Идея создания международной резервной валюты на основе корзины, состоящей из реалов,



рублей, рупий, юаней и рандов, в попытке разработать альтернативную валюту, перспективна. В международных соглашениях, в которых доминирует доллар США, этот денежный шаг будет иметь решающее значение для смены мирового лидерства и открытия новой волны экономического развития с разнообразием транзакций.

Роль, которую Группа взяла на себя в последние годы, побудила около дюжины стран быть заинтересованными в присоединении к ней стран, таких как: Аргентина, Исламская Республика Иран, Республика Казахстан и Алжир. Данные страны уже подали заявки на вступление. Другими официально заявившими о своем намерении присоединиться к БРИКС являются Египет, Саудовская Аравия, Объединенные Арабские Эмираты, Бахрейн и Турция. Нигерия отметила, что готова стать полноправным членом для обеспечения своих экономических интересов в сотрудничестве с другими партнерами. Как сообщил посол ЮАР в Москве Мзувукиле Джефф Макетука, заявлено около 13 претендентов, и некоторые из них будут рассмотрены на следующем саммите организации, который состоится в этом году в Претории.

Этот явный упадок влияния США, сохранявшейся на международной арене после окончания Второй мировой войны, ослабевает с появлением новых актёров и вызывает напряжение в имперском режиме США.

Нет сомнения, что БРИКС станет одним из главных факторов создания более справедливого финансово-экономического порядка на планете. Он может восстановить отношения с Азией, Европой, Африкой и с самими Соединенными Штатами с позиции силы и разработать экономическую модель, которая будет не только антинеолиберальной, но и формулирует модель постнеолиберального накопления.

Общая структура 21-го века будет по-прежнему оставаться одним из споров между упадком Соединенных Штатов и подъемом БРИКС, упадком однополярного мира и укреплением многополярного мира, в котором интегрированная Латинская Америка будет играть определяющую роль.

Страны, которые входят в БРИКС, не занимают антироссийскую позицию, тем самым показывая перспективы на увеличение развития отношений.

Перспективы развития в условиях санкций отношений между Российской Федерацией и странами латинской Америки весьма перспективны. Одно из интересных и подтвержденных фактами явлений это то, что, воспользовавшись ситуацией, многие страны увеличили поставки на российский рынок, тем самым увеличив импорт на рынок России заняв место европейских и американских поставщиков.

В разрезе торговых отношений их пик пригнулся на 2014, далее последовала стагнация, но не смотря на удаленность региона и проблем с логистикой, усугубившихся во времена ковид - ограничений, а далее санкций, сейчас идет тенденция на увеличение. Сельскохозяйственная продукция занимает главное место в экспорте в Латинскую Америку, также увеличилась поставки молочных продуктов и вина.

Страны латинской Америки в своем большинстве не занимают антироссийскую позицию, тем самым показывая перспективы на увеличение развития отношений. В условиях становления нового миропорядка, очевидно, что их взаимодействие будет расти.

## Список источников

1. Внешняя торговля России [Электронный ресурс]. – Режим доступа: URL: <https://russian-trade.com/> (18.04.2023)
2. Acorn Macro Consulting [Электронный ресурс]. – Режим доступа: URL: <https://acornmc.co.uk/> (16.04.2023)
3. С какими странами и регионами Россия сотрудничает в 2022 году [Электронный ресурс]. – Режим доступа: URL: <https://trends.rbc.ru/trends/innovation/630e225e9a7947f6257a14ae> (13.04.2023)
4. Пополнить ряды: Египет, Саудовская Аравия и Турция могут вступить в БРИКС [Электронный ресурс]. – Режим доступа: URL: <https://iz.ru/1364353/mariia-vasileva-elnar-bainazarov/popolnit-rady-egipet-saudovskaia-araviia-i-turtciia-mogut-vstupit-v-briks> (15.04.2023)

УДК 338.3

# АНАЛИТИЧЕСКАЯ РАБОТА С ДАННЫМИ НА ОСНОВЕ ПОДХОДА DATA-DRIVEN КАК ВАЖНОЕ КОНКУРЕНТНОЕ ПРЕИМУЩЕСТВО ОРГАНИЗАЦИИ

**ЧЕРНЫШЁВА ЮЛИЯ ГАРЬЕВНА,**

д.э.н., доцент, профессор

**ХИРНАЯ АНАСТАСИЯ ВИКТОРОВНА,****ГОЛОВКО АЛИНА АЛЕКСЕЕВНА**

студенты

Ростовский государственный экономический университет (РИНХ)

Ростов-на-Дону

**Аннотация:** Рассмотрен новый подход к разработке решения data-driven при аналитической работе с данными в бизнес-анализе. Описана ценность подхода data driven реализуемая бизнес-аналитиками при разработке уникальных решений проблем бизнеса. Обоснована необходимость расширения применения бизнес-анализа для обеспечения устойчивого развития бизнеса.

**Ключевые слова:** бизнес-анализ, data driven, решение, основанное на данных, принятие решений в организациях.

## ANALYTICAL WORK WITH DATA BASED ON THE DATA-DRIVEN APPROACH AS AN IMPORTANT COMPETITIVE ADVANTAGE OF THE ORGANIZATION

**Chernysheva Yulia Garyevna,  
Khirnaya Anastasia Viktorovna,  
Golovko Alina Alekseevna**

**Abstract:** A new approach to the development of a data-driven solution for analytical work with data in business analysis is considered. The value of the data driven approach implemented by business analysts in developing unique solutions to business problems is described. The necessity of expanding the use of business analysis to ensure sustainable business development is substantiated.

**Key words:** business analysis, data driven, data-driven decision making, decision making in organizations.

На сегодняшний день успешное функционирование, конкурентоспособность и устойчивое развитие организации сложно представить без бизнес-анализа. Он стал неотъемлемой частью управления компанией. Бизнес-анализ ключевых данных «удаляет» догадки из бизнеса, количественно определяя и обосновывая решения сложных проблем, а не полагается на личное мнение или интуицию. Эта научная революция позволяет сделать любой бизнес более компактным и эффективным на каждом этапе его развития.

На современном этапе именно информация и данные по праву считаются уникальным нематериальным активом, который определяет конкурентоспособность организации. Её наличие или отсут-

ствие бывает решающим в ходе деловых переговоров или при заключении сделки. Однако одного лишь наличия информации недостаточно для успешного функционирования компании. За этим следует её анализ и извлечение необходимых данных, прогнозирование результатов принимаемых в организации решений. Это деятельность, которую осуществляют бизнес-аналитики [1, с.11].

Прежде чем предпринять что-то важное, необходимо собрать и проанализировать цифры. Data Driven Decision («решения, принятые на основе данных») - подход к управлению, возникший в конце 1990-х гг., основанный на положении: решения нужно принимать, опираясь на анализ цифр, а не интуицию и личный опыт. Интуиция – это хорошо, но строить бизнес на ее основе нельзя. Data-driven подход значительно повышает возможности успешного развития бизнеса и получения преимуществ перед конкурентами. Именно на анализе данных строится успешная тактика и стратегия управления в современном мире.

Полное название подхода - Data Driven Decision Making (DDDM) – информационно-обоснованные решения (или data driven decisions). Он стал альтернативой подходу HiPPO (Highest Paid Person's Opinion) - принятию решений на основе мнения руководства, который уже устарел. Проблема подхода HiPPO в том, что руководитель не может быть компетентным и объективным во всех вопросах, знать все особенности контекста.

Подход Data Driven применяют в разных областях бизнеса и науки. Он предполагает, что нужно всецело понимать фактические данные и уметь на их основе формировать управленческие решения и строить прогнозы. То есть на этапе принятия решения должно быть полное понимание на что это решение повлияет, что нужно будет изменить в процессе его реализации, какого результата можно добиться в итоге [1, с. 193].

Принятие решений на основе данных (DDDM) - это процесс использования данных для принятия обоснованных и проверенных решений. Современные аналитические инструменты, такие как интерактивные информационные панели, помогают руководителям преодолевать предубеждения и принимать наилучшие управленческие решения, соответствующие бизнес-стратегиям.

По своей сути, принятие решений на основе данных означает работу над достижением ключевых бизнес-целей путём использования проверенных, проанализированных данных.

Ещё буквально несколько лет назад информация, полученная из бизнес-анализа, и решения, разработанные на основе данных, считались «бонусными». Наличие такого уникального решения нельзя было недооценивать, но возможности его разработки были ограничены, поскольку компетенциями бизнес-аналитиков, обладало относительно небольшое количество специалистов. Сегодня же способность анализировать данные и разрабатывать решения, основанные на данных (data driven) и формирование на их основе стратегических рекомендаций необходима любому бизнесу, который надеется оставаться конкурентоспособным и устойчивым, а, следовательно, каждому бизнесу стал необходим бизнес-аналитик.

Бизнес-аналитики умеют выявлять проблемы и причины их возникновения в любом аспекте организации, включая ИТ-процессы, организационные структуры, бизнес-процессы или развитие персонала. Поскольку все организации стремятся повысить свою эффективность, бизнес-анализ стал важным компонентом их деятельности.

Разработка управленческих решений, основанная на данных, является наиболее важным элементом процесса управления компанией, это своего рода центр, вокруг которого вращается жизнь организации. Такое решение можно рассматривать как продукт управленческой работы и как процесс, который привёл к появлению продукта.

Эффективное управление современным бизнесом невозможно без систематической выработки и реализации решений, направленных на его изменения, обусловленные не только запросами рынка и условиями конкурентной борьбы, но и требованиями общества [2, с. 10].

Сегодня ожидания клиентов достигли небывало высокого уровня, а отраслевая конкуренция постоянно растёт, что ставит предприятия под постоянное давление с целью повышения эффективности и улучшения результатов. В то же время объём и тип доступных данных выросли в геометрической прогрессии - доступ к этому растущему объёму информации создаёт значительное конкурентное преимущество и предоставляет уникальную возможность для проведения углубленных аналитических ис-

следований, предлагая глубокое понимание последних тенденций продаж, важнейших улучшений бизнеса и пробелов на рынке, которые можно использовать.

В результате бизнес-анализ стал одним из самых важных инструментов, имеющихся в распоряжении организации [3, с. 71]. Компании могут использовать данные для повышения эффективности затрат, пересмотра процессов, разработки рыночной стратегии, создания конкурентных преимуществ и, возможно, самое главное, создания исключительного и действительно персонализированного обслуживания клиентов.

Принятие решений на основе данных предоставляет предприятиям возможности генерировать аналитические данные и прогнозы в режиме реального времени для оптимизации своей работы. Таким образом, они могут проверить успешность различных стратегий и принимать обоснованные бизнес-решения для устойчивого роста.

Существует множество причин, по которым использование данных для принятия решений каждая современная организация должна ставить в приоритет. На наш взгляд, ключевыми преимуществами применения data-driven подхода для принятия бизнес-решений являются:

#### 1. Постоянный организационный рост.

Принятие решений на основе данных позволяет компаниям совершенствовать свои ключевые идеи, основанные на множестве функций, операций и деятельности её подразделений. Последовательная разработка одного решения, основанного на данных за другим позволяет компании установить действенные ориентиры, которые приведут к её постоянному прогрессу и росту по ключевым составляющим долгосрочного успеха в современной цифровой эпохе.

#### 2. Знания и инновации.

Организации, которые подходят к разработке и принятию решений осознанно, склонны относиться к информации как к реальному активу в большей степени, чем компании с другими подходами. Рассмотрение цифровых данных как актив делает возможным развитие аналитической культуры, основанной на данных, коммерческой экосистемы, в которой используются возможности информации, для наиболее полного использования своих возможностей и обеспечения устойчивого развития.

#### 3. Новые возможности для бизнеса.

Принятие решений на основе data-driven подхода позволяет открывать новые возможности для бизнеса. Детализация доступных визуальных данных даёт широкое представление об основных направлениях деятельности организации, что, в свою очередь, позволяет принять ряд обоснованных решений, которые пойдут на пользу коммерческому развитию бизнеса. Это даёт возможность для роста, создания новых профессиональных связей и разработки инноваций, которые в дальнейшем станут важнейшим преимуществом перед конкурентами.

#### 4. Улучшение коммуникации.

Работа с основными ключевыми показателями эффективности и визуализациями улучшает коммуникацию по всем направлениям внутри организации. Работая как единое целое, управляемое данными подразделение получает возможность беспрепятственно обмениваться информацией и сотрудничать в процессе разработки ключевых стратегий, которые в конечном итоге сделают бизнес более интеллектуальным и прибыльным.

#### 5. Конкурентная адаптивность и гибкость.

Одним из главных преимуществ принятия решений на основе данных является то, что это позволяет организации стать очень гибкой и «продвинутой» (nimble). Используя цифровые данные, со временем становится возможным расширять и развивать организацию и сделать её более адаптируемой. Цифровой мир находится в постоянном движении, и чтобы двигаться в ногу с постоянно меняющимся контекстом необходимо использовать данные для принятия более обоснованных и эффективных бизнес-решений, основанных на подходе data driven.

Инструменты принятия решений, основанные на данных, позволяют организации установить связь с возникающими тенденциями и закономерностями, которые касаются не только внутренней деятельности организации, но и отрасли вокруг. Если руководство компании может понять эти тенденции или закономерности на более глубоком уровне, то это даст возможность принимать обоснованные ре-

шения, которые обеспечат постоянную конкурентоспособность, актуальность и прибыльность.

Бизнес-анализ помогает организациям понять потребности предприятия и почему необходимо осуществить изменения, разработать возможные решения и описать, как именно эти решения могут обеспечить ценность. Бизнес-аналитики, разрабатывая решения проблем бизнеса, основанные на данных, тем самым гарантируют разработку лучшего решения и несут ответственность за проводимые изменения.

Таким образом, особое внимание на современном этапе необходимо уделять разработке и принятию решений на основе данных (data-driven подход), который предоставляет организациям возможности не только генерировать аналитические данные и прогнозы в режиме реального времени для оптимизации своей работы, но и обеспечивать разработку уникальных и лучших решений именно для конкретного бизнеса в результате чего обеспечивается успешность реализации их стратегий и устойчивый рост.

#### Список источников

1. Чернышёва, Ю. Г. Бизнес-анализ: учебник / Ю.Г. Чернышёва. — Москва: ИНФРА-М, 2023. — 648 с. + Доп. материалы [Электронный ресурс]. — (Высшее образование: Бакалавриат). - Текст: электронный. - URL: <https://znanium.com/catalog/product/1893972> (дата обращения: 06.04.2023)
2. Основы бизнес-анализа: учебное пособие / коллектив авторов; под ред. В.И. Бариленко. — 2-е изд., испр. — Москва: КНОРУС, 2018. — 270 с. —(Магистратура).
3. Чернышева Ю.Г. Бизнес-анализ – новые возможности аналитики для управления. // Учет и статистика. 2022. № 1 (665). С. 69-76

УДК 33

# СПЕЦИАЛЬНЫЕ НАЛОГОВЫЕ РЕЖИМЫ В СИСТЕМЕ РОССИЙСКОГО ЗАКОНОДАТЕЛЬСТВА

**ЧЕРСКИЙ Б.В.**

ассистент, аспирант кафедры «Бухгалтерского учета»

**ОКИН Н.В.**студент гр. ЭК-421  
ФГБОУ ВО «РГЭУ (РИНХ)»

**Аннотация:** В данной статье рассмотрены сущность и актуальность специальных режимов налогообложения, основные принципы их применения. В зависимости от выбранной системы налогообложения, определяется дальнейшее развитие хозяйствующих субъектов, их модель взаимодействия с контрагентами и контролирующими органами, основа учетной политики организации, а так же их доходная часть. Именно это и обуславливает актуальность рассмотрения специальных налоговых режимов, как с теоретической, так и с практической точки зрения.

**Ключевые слова:** Налоговая система, специальные налоговые режимы, законодательство, государство, предпринимательство, сущность, регулирование.

## SPECIAL TAX REGIMES IN THE SYSTEM OF RUSSIAN LEGISLATION

**Cherskiy B.V.,  
Okin N.V.**

**Abstract:** This article discusses the essence and relevance of special taxation regimes, the basic principles of their application. Since the applied taxation system largely determines the final result of the entrepreneurial activity of an economic entity, and, accordingly, its well-being. In this regard, the study of the theoretical and practical foundations of special tax regimes is relevant.

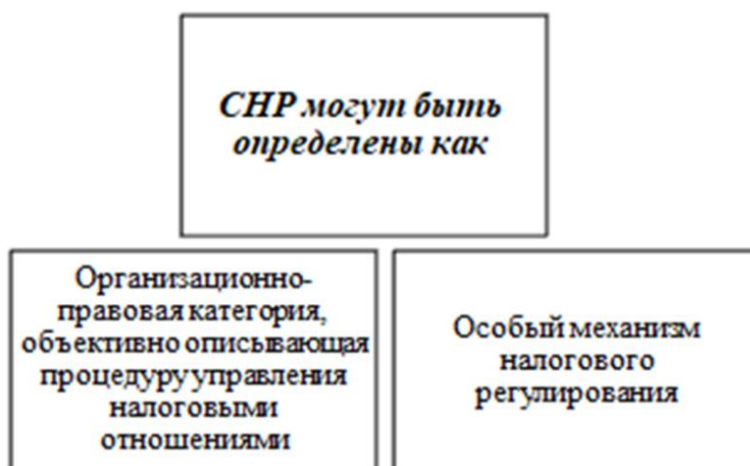
**Key words:** Tax system, special tax regimes, legislation, state, entrepreneurship, essence, regulation.

С момента создания современной налоговой системы России и по сей день происходит ее реформирование. Поскольку государству необходимо создать благоприятную налоговую среду, чтобы сократить теневой сектор экономики и повысить налоговые поступления в бюджет, одним из главных вопросов остаются специальные налоговые режимы – вид государственной поддержки физических и юридических лиц, который подразумевает снижение налогового бремени и упрощение формирования отчетности.

В ходе реформирования налоговой системы, а в частности специальных налоговых режимов, в налоговой политике Российской Федерации образовался ряд основных направлений: поддержка малого и крупного предпринимательства, сельскохозяйственных производителей, обрабатывающего производства, строительства, розничной и оптовой торговли.

Существует два подхода, с точки зрения которых могут рассматриваться специальные режимы налогообложения (рисунок 1).

Система налогообложения — правила начисления обязательных платежей, которые платит государству бизнес: юридические лица, индивидуальные предприниматели и физические лица без оформления ИП [1, с. 35].



**Рис. 1. Подходы к определению сущности специальных налоговых режимов**

Основным преимуществом специальных налоговых режимов является то, что предусматривают уменьшение налогового бремени, нежели на общей системе налогообложения. Также применение специальных налоговых режимов позволяет налогоплательщику упрощенно вести учет, а также составлять меньшее количество отчетности.

В соответствии с действующим законодательством, субъекты, относящиеся к малому и среднему бизнесу в праве самостоятельно определять свой налоговый режим, то есть, они могут быть как на общей системе налогообложения, так и на специальных налоговых режимах. Но, как правило, при регистрации ИП или юридического лица автоматически присваивается общая система налогообложения и для того, чтобы перейти на специальный налоговый режим необходимо обратиться в налоговый орган.

Одной из основных задач в процессе подготовки бизнес-планов является определение системы налогообложения субъекта хозяйственной деятельности. Налоговый режим прописывается в учетной политике организации в соответствии с действующим законодательством о налогах и сборах, целями и задачами будущего предприятия и определяет всю последующую систему ведения бухгалтерского (финансового) учета предприятия.

Стоит заметить, что региональные власти заинтересованы в том, чтобы как можно больше предприятий переходили на специальные налоговые режимы, поскольку доходная часть бюджетов как региональных, так и местных напрямую связана с прямыми поступлениями налога на прибыль организаций, применяющих СНР [2, с. 16].

Основные принципы специальных режимов налогообложения представлены на рисунке 2.

На сегодняшний день в налоговой системе Российской Федерации действуют пять специальных режимов:

1. Упрощенная система налогообложения;
2. Система налогообложения для сельскохозяйственных товаропроизводителей;
3. Патентная система налогообложения;
4. Система налогообложения при выполнении соглашений о разделе продукции;
5. Налог на профессиональный доход.

Сравнительную характеристику СНР с ОСН можно подробно рассмотреть на рисунке (Рисунок 3).

Имея в настоящее время достаточно сложную систему налогообложения на федеральном, региональном и местном уровне, публичный субъект стремится упростить порядок уплаты налогов путем значительного сокращения числа налоговых платежей, подлежащих уплате такими лицами. Через налоговое регулирование государство может оказывать косвенное воздействие на развитие малого бизнеса [3, с. 51].

Таким образом, механизм, обеспечивающим баланс во взаимоотношениях государства и предпринимателя, и, соответственно, инструментом развития малого и среднего бизнеса, а также экономики страны в целом, выступают специальные режимы налогообложения.

Принцип	Суть принципа
Избирательность и приоритетность	Принцип приоритетности и избирательности означает, что круг лиц, которые переводятся на специальный налоговый режим, ограничен определенными видами деятельности, отраслями и категориями налогоплательщиков.
Обязательность	Принцип обязательности, то есть неприемлемости добровольного перехода на специальный налоговый режим. Его несоблюдение (добровольность) может привести к ослаблению налогового контроля и отступлению от таких принципов налогообложения, как всеобщность, единство, обязательность. Налоги и налоговые системы, даже специальные, не могут строиться на условиях добровольности, так как это противоречит государственной-правовой законодательной форме налоговых платежей.
Упрощение процедуры налогообложения	Принцип упрощения системы налогообложения достигается сокращением общего количества налогов и может быть обеспечено путем упрощения механизма исчисления и уплаты единого налога
Учет особенностей экономических условий	Принцип максимального возможного учета особенностей условий хозяйствования плательщиков единого налога путем использования различного рода корректирующих коэффициентов
Замещение	Принцип замещения единым налогом совокупности других общережимных платежей. Количество заменяемых единым налогом платежей в бюджет и внебюджетные фонды может корректироваться в зависимости от вида специального налогового режима, например, переход на уплату единого сельскохозяйственного налога или единого налога предусматривает замену уплаты налога на прибыль, НДС, налога на имущество организаций.
Сосуществование	Принцип сосуществования единого и части других общеустановленных налогов и сборов. Конкретный перечень этих налоговых платежей зависит от особенностей налогового режима, например, при уплате налога по упрощенной системе налогообложения в соответствии с общим режимом уплачиваются: государственная пошлина, акцизы, водный налог.
Налоговое благоприятствование	Специальный налоговый режим должен быть для основной массы налогоплательщиков более мягким, по сравнению с общим режимом, с позиций упрощенности и оптимальности налогового бремени

Рис. 2. Основные принципы специальных налоговых режимов



Режим налогообложения	Налог	Объект налогообложения	Ставка	Налоговый период
Упрощенная система налогообложения (УСН)	УСН	Доходы	6%	Календарный год
		Доходы, уменьшенные на величину расходов	15%	
Система налогообложения для сельскохозяйственных товаропроизводителей (ЕСХН)	Единый сельскохозяйственный налог	Доходы, уменьшенные на величину расходов	6%	Календарный год
Патентная система налогообложения (ПСН)	Патент	Потенциально возможный к получению годовой доход индивидуального предпринимателя по соответствующему виду предпринимательской деятельности	6%	Календарный год
Налог на профессиональный доход (НПД)	НПД	Доходы от реализации товаров, работ, услуг, имущественных прав	4% при продажах физ. лицам, 6% при продажах юр. лицам	Календарный месяц
Единый налог на вмененный доход (ЕНВД, отменен с 1 января 2021 года)	Единый налог на вмененный доход	Вмененный доход	15%	Квартал
Соглашение о разделе продукции	Договор, согласно которому Российская Федерация предоставляет субъекту предпринимательской деятельности (инвестору) на возмездной основе и на определенный срок исключительные права на поиск, а инвестор обязуется провести указанные работы за свой счет.			

Рис. 3. Характеристика специальных режимов налогообложения в России

## Список источников

1. Кравченко, М.В. Проблемы применения специальных налоговых режимов для субъектов малого бизнеса в Российской Федерации / М.В. Кравченко, А.Ф. Мяскина // Социально-экономические явления и процессы. – 2018. – Т. 10, № 3. – С. 35.
2. Слепнева, Л.Р. Специальные налоговые режимы: фискальная роль и регулирующее значение для малого бизнеса // Известия Иркутской государственной экономической академии. – 2019. – Т.25 - №. 5. – С.16.
3. Турбина, Н.М. Сравнительный анализ специальных налоговых режимов, применяемых малым бизнесом / Н.М. Турбина // Совершенствование налоговой политики. – 2020. - № 34. – С. 51.

УДК 33.2964

# ТЕНДЕНЦИИ РАЗВИТИЯ ПРЕДПРИНИМАТЕЛЬСТВА НА СОВРЕМЕННОМ ЭТАПЕ

**ШАЛДАРБЕКОВА КАРЛЫГАШ БАЗАРБАЕВНА**старший преподаватель, магистр экономики  
Таразский региональный университет имени М.Х.Дулата,  
г.Тараз

**Аннотация:** Предпринимательская деятельность является основой экономики любого государства и для ее развития необходимо преодоление ряда проблем. Для стабильного экономического развития страны предпринимательство просто необходимо. В статье рассматривается состояние предпринимательства в регионе, в том числе пути решения основных проблем предпринимательства и его развития в Жамбылской области.

**Ключевые слова:** предпринимательство, малый средний бизнес, инновации, ВВП, инвестиции, правовая защита.

## TRENDS IN THE DEVELOPMENT OF ENTREPRENEURSHIP AT THE PRESENT STAGE

**Shaldarbekova Karlygash**

**Abstract:** Entrepreneurial activity is the basis of the economy of any state and for its development it is necessary to overcome a number of problems. For the stable economic development of the country, entrepreneurship is simply necessary. The article examines the state of entrepreneurship in the region, including ways to solve the main problems of entrepreneurship and its development in the Zhambyl region.

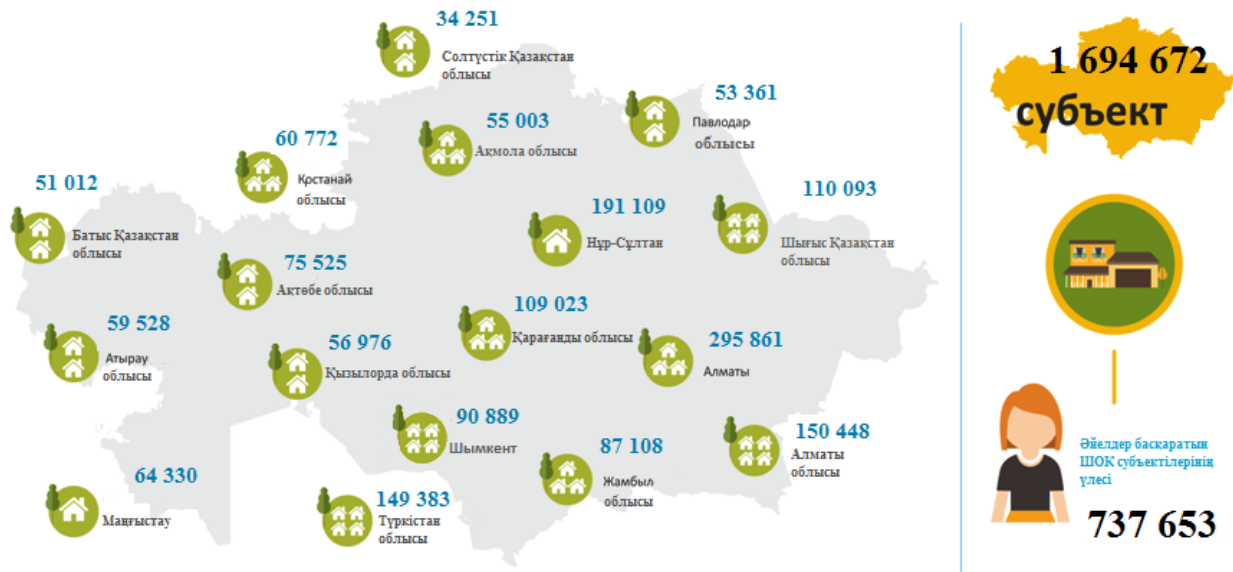
**Key words:** entrepreneurship, small medium business, innovation, GDP, investment, legal protection.

Кәсіпкердің негізгі сипаттамасы - белгілі элементтерді байланыстырудың жаңа әдісін ойлап табу мүмкіндігі. Сонымен қатар, кірісті ұлғайту үшін өндіріс факторларының ең тиімді комбинациясын беретін әдіс. Кәсіпкерлердің қызметі осылайша инновациялық сипатқа ие.

Қазіргі заманғы қазақстандық бизнес заңды тұлға құрмай шағын кәсіпкерлік субъектілері базасында орналасқан 455 мың жеке кәсіпкер және 169 мың шаруа қожалығы бар пирамидалармен сипатталады. Екінші деңгей-120 мың заңды тұлға-шағын кәсіпорындар, үшінші деңгей-11 мың орта кәсіпорындар, 2 мың ірі кәсіпорындар.

Ең маңызды атрибут- шағын және орта бизнес секторының құрылымы, экономикаға ең тән сауда және қызмет көрсету саласы. Сонымен қатар, шағын кәсіпкерлік субъектілерінің тек 4% - ы құрылыс секторына, тек 3% - ы өнеркәсіп секторына тиесілі, бірақ осы секторлардың экономикалық және әлеуметтік әсерлерін салыстырған кезде ол айтарлықтай жоғары: өнеркәсіптік кәсіпорындардың 3% - ы Жұмыспен қамтудың 6% - ын және ЖІӨ-ге инвестициялардың 10% - ын қамтамасыз етеді. Шаруа қожалықтарымен қамтамасыз етілетін ауыл шаруашылығы жұмыспен қамтылғандардың ең төмен еңбек өнімділігімен және халықты жұмыспен қамтуда үлкен рөл атқарумен сипатталады.

2022 жылғы 1 қаңтардағы жағдай бойынша шағын және орта кәсіпкерлік (ШОК) субъектілерінің тіркелгендер саны



Сурет 1. 2022ж тіркелген шағын орта кәсіпкерлік субъектілерінің саны

Жамбыл облысы Қазақстан Республикасының оңтүстік бөлігінде орналасқан аймақ болып табылады.

Аймақ пайдалы қазбаларға бай болып келеді, әсіресе фосфориттердің үлкен қоры Жамбыл облысындағы Қаратау тауларында бар. Сонымен бірге, көмір, алтын, гранит қорлары бар.

Жамбыл облысының 2020-2022 жылдардағы дамуының негізгі көрсеткіштері келесі кестеде келтірілген.

Кесте 1

Жамбыл облысындағы кәсіпкерлік саласының жалпы көрсеткіштері

Көрсеткіштер	2020	2021	2022	Өзг.қарқ,% 2022/2020
1. Жалпы аймақтық өнімдегі шағын және орта кәсіпкерлік субъектілерінің үлесі, %	18,8	21,7	20,9	111,2
2. Тіркелген шағын және орта кәсіпкерлік субъектілері, бірлік	74 878	82 123	84 746	113,2
3. Жұмыс істеп тұрған шағын және орта кәсіпкерлік субъектілері, бірлік	58 692	70 262	69 961	119,2
4. Шағын және орта кәсіпкерлікте жұмыспен қамтылғандар саны, адам	120 131	129 540	127 419	106,1
5. Шағын және орта кәсіпкерлік субъектілерінің өнім шығарылымы, млн. теңге	431 073	519 542	520 445	120,7

Кестеден көрініп тұрғандай, Жамбыл облысында жалпы аймақтық өнім көлемі 2022 жылы 2020 жылмен салыстырғанда 20,7 % өсті. Облыстағы негізгі сала болып өнеркәсіп саласы табылады.

Жамбыл облысындағы аймақтық өнімнің құрылымына келетін болсақ, аймақ өнеркәсіптік аграрлық болып келеді. Өнеркәсіптік өндірістің үлесі соңғы 5 жыл ішінде айтарлықтай өзгермеген. Ол 2020 жылы 28% болса, 2022 жылы 27,8% құрады. Бұл сала Жамбыл облысындағы үлес салмағы бойынша негізгі сала болып табылады.

Тасымалдау қызметтері саласы аймақ экономикасындағы үлесі бойынша екінші орынға ие және осы қарастырылып отырған мерзім ішінде айтарлықтай өзгеріске ие болған (27,1% және 28,3%). Ауыл шаруашылығы саласының үлесі есепті жылы біршама көтерілген. Ол 2020 жылы 20,6% құрап отыр.

Жамбыл облысының өнім көлемінің құрылымындағы біршама өзгеріске ұшыраған саланың бірі – ол құрылыс саласы. Құрылыс саласының үлесі 2022 жылы 2021 жылмен салыстырғанда 5,5% -тен 4,3% - ке дейін төмендеп кеткен. Ол, аймақтағы 2021 жылы құрылыс жұмыстарының көлемінің айтарлықтай көлемде жүзеге асырылуымен түсіндіріледі.

Осы жұмыс аясында Жамбыл облысында кәсіпкерлік қызметтің дамуына әлеуметтік зерттеу жүргізілді. Бұл кәсіпкерлік саласының барлық субъектілері үшін ортақ, өзекті проблемалар кешенінің бар екендігі туралы айтуға мүмкіндік береді. Сауалнамада 20 сұрақ қойылып нәтижесі диаграммалар түрінде көрсетілді.

Осыған сәйкес, Жамбыл облысындағы шағын кәсіпкерлікті дамыту жолдарын төмендегі түрде көрсетуге болады.



**Сурет 2. Аймақтағы шағын кәсіпкерлікті дамыту жолдары**

Зерттеу нәтижесінде аймақтағы шағын кәсіпкерлікті дамыту жолдары анықталды. Жамбыл облысында, шағын кәсіпкерлікті дамыту үшін инновациялық жобаларға қолдау көрсету, нормативтік құқықтық негізді жетілдіру, кәсіпкерлерге қатысты әкімшілік кедергілерді жою, кәсіпкерлерге арналған аймақтық бизнес орталықтарды құру сияқты іс шараларды жүзеге асыру қажет.

Сонымен, шағын кәсіпкерлік қазіргі нарықты дамытуда маңызды рөл атқарады. Оның қалыптасуы көптеген компоненттердің арқасында жүреді, олардың негізгісі шағын кәсіпкерлік. Шағын кәсіпорындар нарықты және жалпы экономиканы сауықтыру үшін жақсы жағдайлар жасайды: бәсекелестік туғызады, нарықты тауарлар мен қызметтермен қанықтырады, жаңа жұмыс орындарын ашады, жергілікті шикізат ресурстары жақсы пайдаланылады. Шағын бизнес басшылары демократия мен жеке меншікке негізделген нарықтық қатынастарды нығайтуды қамтамасыз етеді. Қазақстан экономикасында шағын бизнес елеулі рөл атқаруды жалғастыруда. Сонымен қатар, шағын бизнес кәсіпорындарында өндірілетін өнімдер мен қызметтердің жеткілікті ауқымы ғана, біріншіден, нарықты бәсекеге

қабілетті өнімдермен қанықтыра алады, екіншіден, жаңа жұмыс орындарын құра алады, үшіншіден, орта таптың кез келген өркениетті елінде қоғамның негізін қалыптастыруға кіріседі.

#### Әдебиеттер тізімі

1. <https://stat.gov.kz/region/255577?lang=ru>
2. [https://egov.kz/cms/ru/articles/business\\_in\\_kz](https://egov.kz/cms/ru/articles/business_in_kz)
3. ҚР салық жүйесіндегі ҚҚС-тың даму және қызмет ету мәселелері (Алматы облысы Әуезов ауданының Мемлекеттік кірістер басқармасы мысалында) [Мәтін] : 6M050900 - Қаржы: Магистерлік жоба / Е.Р. Сарыбек; Ғылыми жетекшісі: э.ғ.к., доцент Джунусова Д.А. - Тараз, 2019. - 54б. - б/ж
4. <https://atameken.kz/kk/news/28561-biznes-sub-ektler-arysynday-ajymashyly>
5. [https://www.akorda.kz/kz/addresses/addresses\\_of\\_president/memleket-basshysy-kasym-zhomart-tokaevty-n-kazakstan-halkyna-zholdauy](https://www.akorda.kz/kz/addresses/addresses_of_president/memleket-basshysy-kasym-zhomart-tokaevty-n-kazakstan-halkyna-zholdauy)

# ФИЛОСОФСКИЕ НАУКИ

УДК 304.5

# ШКАЛА ПОТРЕБНОСТЕЙ И КЛАССОВЫЙ ЗАКАЗ В ВОСПИТАНИИ

**НЕКРАСОВ СТАНИСЛАВ НИКОЛАЕВИЧ**главный научный сотрудник, д. филос. н., профессор  
ФГБОУ ВО «Уральский государственный аграрный университет»

**Аннотация.** Необходимость поместить детей в состояние бедствия и нищеты может быть объяснена только ситуацией разрухи и гражданской войны. Предложения педагогов заставить бывших беспризорных начать с нуля ошибочны и носят искусственный характер. Должен быть поставлен научный и практический вопрос о шкале потребностей и необходимостей в связи с формированием человеческих качеств, но что может лежать в ее основании? А.С. Макаренко отвечает по-большевистски – классовый заказ. Общая шкала последовательного удовлетворения потребности в оборудовании и в человеческих качествах составляется в зависимости от социальной необходимости и только практика показывает и может доказать, что шкала правильная. Исследование шкалы потребностей предполагает введение категории времени в педагогический процесс, подобно тому как в марксистской философии теория личности изучается на научной основе в связи с концепцией времени в социальном развитии и в процессе личностного становления. И в этом отношении наследие А.С. Макаренко, как и наследие Л. Сэва явно недооценено и замалчивается в буржуазном государственном аппарате, в образовании и общественном сознании.

**Ключевые слова:** дети, бедствия, разруха, шкала потребностей, человеческие качества, классовый заказ, удовлетворение потребности, категория времени, педагогический процесс, теория личности, наследие А.С. Макаренко, наследие Л. Сэва, государственный аппарат.

## SCALE OF NEEDS AND CLASS ORDER IN EDUCATION

**Nekrasov Stanislav Nikolayevich**

**Annotation.** The need to place children in a state of distress and poverty can only be explained by a situation of devastation and civil war. Teachers' proposals to force former homeless children to start from scratch are erroneous and artificial. A scientific and practical question must be raised about the scale of needs and necessities in connection with the formation of human qualities, but what can lie at its basis? A.S. Makarenko answers in the Bolshevik way - a class order. The general scale of the consistent satisfaction of the need for equipment and human qualities is compiled depending on social need, and only practice shows and can prove that the scale is correct. The study of the scale of needs involves the introduction of the category of time into the pedagogical process, just as in Marxist philosophy the theory of personality is studied on a scientific basis in connection with the concept of time in social development and in the process of personal formation. And in this regard, the legacy of A.S. Makarenko, like the legacy of L. Sev, is clearly underestimated and hushed up in the bourgeois state apparatus, in education and social science of the day.

**Key words:** children, disasters, devastation, scale of needs, human qualities, class order, needs satisfaction, category of time, pedagogical process, personality theory, heritage of A.S. Makarenko, the legacy of L. Seve, the state apparatus.

Поскольку советский новатор и практик в педагогике А.С. Макаренко исходил из ценности практического опыта организации воспитательного процесса, он высоко оценил опыт колонии им. М. Горького



и коммуны им. Ф.Э. Дзержинского. При этом он уточнял, что опыт весьма ограничен: «Правда, опыт коммуны им. Дзержинского, оборудованной до полного совершенства и населенной не случайно собранными ребятами, а членами сложившегося коллектива, был опытом очень удачным. Никакой изнеженности, ничего такого, что напоминало бы барчука, в коммуне не получилось. Интересно, между прочим, что в первое время коммунаров во многих местах, в особенности во многих детских домах, называли барчуками и с разгону называли даже тогда, когда коммуна перешла на самокупаемость и совершенно освободилась от каких бы то ни было дотаций, и называли именно те, которые продолжали жить на государственный счет. Это доказывает, что полное оборудование не приведет к таким последствиям, которые предсказываются, если приняты специальные меры. Об этих мерах, собственно, и призвана говорить вся эта книга. Логика здесь такая: если есть возможность как можно удобнее и лучше обставить жизнь детей с самого начала и можно так устроить, чтобы развитие рабочего детского коллектива было все-таки правильным, то нет никаких оснований от этого полного оборудования отказываться» [1, с. 460-461].

Необходимость бросить детей в состояние бедствия может быть объяснена только ситуацией разрухи и гражданской войны. И А.С. Макаренко подчеркивает это: «Основанием может быть только материальная нужда, недостаток средств для полного оборудования. В таком случае необходимо удовлетворять первоочередные потребности. Так, например, хороший красный уголок, сделанный художником, стоит дорого, и эти средства лучше истратить на другое, а уголок оборудовать силами ребят. При хорошей организации — это вполне доступная для них творческая работа, имеющая много положительных сторон. Точно так же приобретение дорогих гардин и портьер можно отложить до более богатого времени, а украсить со вкусом окна и двери при желании всегда найдется возможность с небольшими затратами. В частности, и в истории коммуны им. Дзержинского были сделаны ошибки. Были и гардины, и уголки, и портреты, но не было ледника, не было оборотного капитала. Это, правда, произошло только потому, что при обсуждении первоначального проекта никто всерьез не собирался коммуны делать производственной, просто в то время это было не в моде, не было образцов. Таким образом, вопрос о характере оборудования решается не в принципиальной области, а в материально-практической. Все дело в средствах, которыми располагают организаторы... ..Естественно возникает вопрос о создании шкалы, в которой бы расположились отдельные области оборудования в порядке их важности и очередности» [1, с. 461].

Поставлен чисто научный и вместе с тем практический вопрос о шкале потребностей и необходимостей, но что может лежать в ее основании? А.С. Макаренко отвечает по-большевистски – классовый заказ: «Какой принцип может руководить нами при создании такой шкалы? Это принцип классового заказа. Нам нужно воспитать здоровое поколение, способное сознательно, энергично и успешно участвовать в строении социализма и в защите дела пролетарской революции. Три положения этого принципа: здоровье, умение работать и способность к борьбе — идейная вооруженность и должны нами руководить. Под контролем этих положений складывается наша шкала. 1- е: мы должны дать детям крышу, дом, где было бы много солнца, где были бы хорошие уборные, умывальни, души. Дом, в котором было бы много воздуха и где было бы удобно учиться и работать и жить. 2- е: для учебы и работы, для еды и сна все должно быть готово и приспособлено к открытию колонии, «и чем лучше, тем лучше». При этом совершенно достаточно, если потребности в пище и в одежде будут удовлетворены только нормально, но потребности учебы и работы должны быть удовлетворены как можно лучше. Можно ограничиться в крайнем случае некрашеными столами и деревянными ложками, но зато купить лишнее пособие для школы и поставить лишний станок в мастерских. Деревянные ложки потом всегда можно будет заменить хорошими металлическими. Эта подробность не относится к зданию. Здание не так скоро заменишь, и в плохом здании страдают все стороны жизни колонии, поэтому здание должно быть как можно лучше построено с самого начала. 3- е: жизнь ребят должна проходить в обстановке уютной и красивой, но на первое время можно ограничиться более скромными условиями, всегда стремясь к максимальной культуре быта, а украшение колонии отложить до лучших времен» [1, с. 461].

Возникает следующее решение провести классификацию потребностей и это не пирамида А. Маслоу: «Таким образом, общая шкала последовательного удовлетворения потребности в оборудова-

нии получается такая: 1. Хорошее здание. 2. Необходимый минимум запасов пищи и одежды. 3. Необходимый минимум обстановки. 4. Хорошие школьные условия, мебель, пособия. 5. Библиотека. 6. Хорошие производственные условия: станки, капитал, материалы. 7. Отсутствие безобразных вещей. 8. Хорошая мебель и оборудование. 9. Украшение колонии — эстетика. Я предлагаю организаторам детских учреждений по этой шкале проверить любое дело, и они увидят, что шкала правильная. Если уже имеется хорошее школьное и производственное оборудование по выработанному и проверенному плану, необходимо расширять библиотеку, школьные кабинеты, а тогда можно уже приобретать красивую обстановку. Пока всего этого нет, воздержитесь от дорогой одежды и от украшающих вещей домашнего обихода, а когда есть уже хорошая одежда, можете приступить к украшению помещений и здания колонии» [1, с. 461]. Пирамида А. Маслоу не универсальна – в блокадном Ленинграде она не работала. Не работает она и на Донбассе в Специальной военной операции России.

Итак, только практика показывает и может доказать, что «шкала правильная»! И после ее реализации и составления можно переходить к другой временной стадии развития коллектива: «Разумеется, точно указать все отдельные частности подготовительных приобретений мы не в состоянии. Все же нам кажется, что место первой границы организационного периода должно проходить именно через эту шкалу, которая позволяет приспособиться к разным материальным обстоятельствам. Можно представить себе такое положение, когда даже для соблюдения первой потребности — в хорошем здании — нет средств. Как тогда быть? Отказаться от колонии? Конечно, отказаться от колонии. Но есть и иной выход — передать средства другой крепкой колонии, построить хорошее здание с учетом расширения учреждения. Я ожидаю и такого ехидного вопроса: значит, если есть средства только на здание, то нужно его построить и отказаться от хорошего завода или мастерских и, пожалуй, даже отказаться от пищи и обстановки? Какая же в таком случае получится колония? Не лучше ли эти средства употребить на хорошие мастерские, на закупку пищи и одежды? Я думаю, что не лучше» [1, с. 461].

Важнейшей оказывается задача подготовки нового здорового поколения. В воздухе тех лет пахло грозой и в новой мировой войне мы бы не победили без этого подготовленного поколения. А.С. Макаренко писал: «Какое бы значение мы ни придавали производству и школе, на первом месте должна стоять задача — выпустить здоровое поколение. Нам нужны здоровые производственники и строители, а слабые, неврастенические люди испортили бы наше дело. Лучше в таком случае отказаться от затей или построить хорошее здание и подождать, пока у нас отыщутся средства. Во всяком случае, в этой работе мы хотим говорить о советской детской колонии, о воспитательном коммунистическом очаге. В капиталистических странах как раз имеются такие комбинации: для детей есть работа на хороших фабриках, но они живут в плохих лачугах. Я думаю, что для детства и юношества эта комбинация должна быть признана не советской» [1, с. 461].

Таким образом, в начале исследования он пишет о советской системе формирования коллектива и воспитательной практике в организационный период: «Успешность протекания воспитательной работы детского коллектива (детского дома, колонии, коммуны; в дальнейшем мы будем употреблять термин колония как средний между детским домом и коммуной) во многом зависит от первоначальных вкладов в его организацию, от организационного периода. На практике длительность организационного периода бывает очень различна, есть колонии, в которых организационный период никогда не заканчивается. Иногда такое положение признается даже нормальным, иногда рассматривается как последнее слово педагогической техники. Предполагается, что дети в таких случаях вырастут хорошими организаторами. С этим, к сожалению, невозможно согласиться, так как опыт доказывает обратное. Иначе быть и не может, ибо организационный период, хотя и носит такое приятное название, предполагает, что многое еще не готово для выполнения основной задачи воспитательного учреждения.

С другой стороны, нужно признать: как бы хорошо ни было поставлено детское учреждение, по самому существу нашей работы предполагается, что оно может и должно расти и улучшаться, и поэтому детский коллектив всегда должен вести именно организационную работу, он не должен остановиться в развитии, замереть в строгом стационаре. Вопрос сводится к установлению двух границ. Первая проходит через момент вселения детей в колонию. Что-то должно быть сделано, подготовлено к приходу детей, должен быть обеспечен какой-то организационный минимум. За вычетом этого минимума

некоторая часть организационного периода приходится уже на то время, когда дети живут в колонии и принимают участие в организационной работе. Наконец должен наступить момент, когда и эта часть организационного периода заканчивается и наступает период нормальной постоянной работы колонии. Это и будет вторая граница» [1, с. 465].

А что за этой границей? Какой новый временной период открывается: «За этой границей могут и должны быть организационные усилия и работа, направленные к расширению и улучшению колонии, они могут даже принимать грандиозные размеры и совершенно изменять лицо колонии, но какие-то признаки должны говорить, что это не организационный период, что это нормальная работа, иначе говоря, что основной необходимый комплекс воспитательных средств обеспечен» [1, с. 465].

Автор заключает: «Расположение указанных двух границ в истории колонии должно быть обязательно правильным, в противном случае мы никогда не придем к успеху, и самое наше развитие, если оно выражается даже в больших материальных цифрах, будет развитием болезненным. Я обращаю внимание читателя на это обстоятельство самым серьезным образом, ибо мне приходилось очень часто, пожалуй, даже в большинстве случаев, наблюдать полное нарушение предлагаемого мною правила о двух границах и очень печальные последствия этого нарушения» [1, с. 465]. Использование фактора времени в социальной философии всегда дает плодотворные результаты. Так, французский философ-марксист Л. Сэв рассматривает временные траектории развития личности в ранней фундаментальной работе «Марксизм и теория личности» [2].

В поздних трудах он развивал идею времени в социальном прогрессе. По случаю кончины старейшего марксиста Франции в «Юманите» была опубликована статья Мода Верньоля «Люсьен Сэв, Маркс и коммунисты»: «В XX веке коммунизма не было», – произнёс он, выступая перед собравшимися на Агоре во время последнего праздника газеты «Юманите», и тем самым кратко выразил мысль, которая красной нитью проходит через все его труды и книги последних лет. Сильное заявление, сделанное в пику всем тем, кто утверждает, будто коммунистическая идеология исчезла вместе с СССР. Оно прозвучало смело и даже крамольно с точки зрения тех, кто до сих пор предаётся ностальгии по ушедшим годам.

Эта мысль положена в основу его работы «Penser avec Marx aujourd'hui» (La Dispute), которая состоит из четырёх частей и издана в четырёх больших томах, почти на четыре тысячи страниц. Люсьен Сэв всё время призывал читать и перечитывать труды Маркса и Энгельса, не воспринимая их как канонические тексты, а черпая из них мобильные, подвижные и, главное, открытые элементы. Основная мысль, которую он видел в их философии, состояла в том, что коммунизм – это не какое-то идеальное состояние, отражение духа, создающего мировоззрение, на которое должен опираться весь миропорядок. Это, скорее, по словам самого же Маркса, «движение, которое должно покончить с нынешним положением дел».

В итоге автор приходит к невероятному выводу о времени наступления коммунистического преодоления нынешнего состояния, о чем М. Верньоль пишет в 2020 г.: «Основываясь на этом утверждении, Люсьен Сэв отвергал давний постулат всевозможных коммунистических партий – идею о поэтапном продвижении к далёкой цели. По мнению марксистского философа, вопрос о коммунизме ставится здесь и сейчас, в реальном современном мире, и само это движение порождает новые производственные отношения, новое отношение к Земле, новые человеческие отношения, зародыши и основы которых существуют уже сегодня. Трагическая реальность коронавирусного кризиса, которая делает как никогда актуальным запрос на создание «общего», подтверждает его правоту. И сейчас, когда его уже нет с нами, это помогает нам задуматься о происходящем».

Далее колумнист газеты отмечает: «Да, коммунизм подходит к стадии объективной зрелости», – рассуждал он в одном из недавних интервью нашему изданию. В последние годы его любопытные размышления не находили никакого отклика в прессе, и его научное наследие явно недооценивается. А между тем оно занимает важное место в истории марксизма, и вся совокупность его трудов в области антропологии, психологии, истории и философии социальных наук наложила отпечаток на интеллектуальное становление нескольких поколений общественных активистов и левой интеллигенции» [3]. Наследие А.С. Макаренки, как и наследие Л. Сэва явно недооценено и замалчивается в буржуазном

государственном аппарате, в образовании и общественном сознании наших дней.

#### **Список источников**

1. Макаренко А.С. Сочинения. М.: Издательство Академии педагогических наук РСФСР, 1951. т. 5. – 515 с.
2. Сэв Л. Марксизм и теория личности. М.: Прогресс. 1972. – 582 с.
3. Верньоль М. Люсьен Сэв, Маркс и коммунисты. - [Электронный ресурс]. – Режим доступа: <https://humanite-russie.ru/2020/03/25/lyusen-sev-marks-i-kommunisty/>

УДК 304.5

# ОШИБКИ В ПЕДАГОГИЧЕСКОЙ ТЕОРИИ И ДИАЛЕКТИКА ПРОЦЕССА ВОСПИТАНИЯ

**НЕКРАСОВ СТАНИСЛАВ НИКОЛАЕВИЧ**

главный научный сотрудник, д. филос. н., профессор  
ФГБОУ ВО «Уральский государственный аграрный университет»

**Аннотация.** В педагогической теории встречаются три типа ошибок: дедуктивного высказывания, этического фетишизма и уединенного средства. Проектный метод обучения, внедряемый в российских вузах стар как мир и прежде именовался «комплексный метод преподавания». Логические ошибки формальной логики и метафизическое мышление формальной логики навязывали этот метод - считалось, что в психику заглянуть нельзя, но при комплексном изучении и проектном методе все будет хорошо. Много было ошибок от этического фетишизма – в части трудового воспитания, которое казалось совершенно точным и правильным при непонимании форм и задач трудовой деятельности. Классификация педагогических ошибок А.С. Макаренко напоминает систематизацию призраков или «идолов» схоластического мышления Ф. Бэкона. Диалектика у А.С. Макаренко не доходит до релятивизма и фиксирует в каждом конкретном случае устойчивый инвариант, поскольку у новатора цели задаются обществом, средства подбираются под цели, форма оформляет содержание и потому она содержательна, а явление всегда существенно, поскольку сущность дается в явлении.

**Ключевые слова:** педагогическая теория, три типа ошибок, дедуктивное высказывание, этический фетишизм, уединенное средство, проектный метод, комплексный метод, логические ошибки, формальная логика, психика, трудовое воспитание, классификация ошибок, систематизация призраков, диалектика, релятивизм, инвариант, новатор, цели и средства, форма и содержание, сущность и явление.

## ERRORS IN PEDAGOGICAL THEORY AND DIALECTICS OF THE PROCESS OF EDUCATION

**Nekrasov Stanislav Nikolayevich**

**Annotation.** There are three types of errors in pedagogical theory: deductive utterance, ethical fetishism, and solitary means. The project-based teaching method introduced in Russian universities is as old as the world and was previously called the “integrated teaching method”. The logical errors of formal logic and the metaphysical thinking of formal logic imposed this method - it was believed that it was impossible to look into the psyche, but with a comprehensive study and the project method, everything would be fine. There were many mistakes from ethical fetishism - in terms of labor education, which seemed completely accurate and correct in the absence of an understanding of the forms and tasks of labor activity. Classification of pedagogical mistakes by A.S. Makarenko is reminiscent of the systematization of ghosts or "idols" of F. Bacon's scholastic thinking. Dialectics in A.S. Makarenko does not reach relativism and fixes a stable invariant in each specific case, since the goals of the innovator are set by society, the means are selected for the goals, the form shapes the content and therefore it is meaningful, and the phenomenon is always essential, since the essence is given in the phenomenon.

**Key words:** pedagogical theory, three types of errors, deductive statement, ethical fetishism, solitary means, project method, complex method, logical errors, formal logic, psyche, labor education, classification of errors, systematization of ghosts, dialectics, relativism, invariant, innovator, goals and means, form and content, essence and phenomenon.

Педагог-новатор 20-30 гг. прошлого столетия А.С. Макаренко из советского прошлого, то есть из нашего советского общего «далека» - предупреждал потомков от ошибок и сбоев в педагогической теории, а значит от провалов в воспитательной работе с целыми поколениями. За столетие эти ошибки накопились и возвращаются к нам как нечто новое и ранее не виданное. Нет ничего нового, кроме хорошо забытого старого. И как говорят публицисты, «новое это хорошо забытое старое» и «ничто не ново под Луной» [1].

А.С. Макаренко писал: «Я вижу в педагогической теории три типа этих ошибок: это тип дедуктивного высказывания, тип этического фетишизма и тип уединенного средства. Я в своей практике очень много страдал от борьбы с такими ошибками» [2, с. 110-111]. Вспомним проектный метод обучения, внедряемый сегодня повсеместно в российских вузах. Этот метод проектов стар как мир и прежде именовался «комплексный метод преподавания»: «Берется какое-нибудь средство и утверждается, что следствие из него будет вот такое, к примеру возьмем известную вам всем историю комплекса. Рекомендуются средство— комплексный метод преподавания; из этого средства спекулятивно, логическим путем выводится утверждение, что этот способ преподавания приводит к хорошим результатам. Вот это следствие, что комплексный способ приводит к хорошим результатам, утвердилось до проверки опытом; но утвердилось, что результат обязательно будет хороший; в каких-то тайниках психики, где-то будет спрятан хороший результат. Когда скромные работники-практики требовали: покажите нам этот хороший результат,— нам возражали: как мы можем открыть человеческую душу, там должен быть хороший результат, это — комплексная гармония, связь частей. Связь отдельных частей урока — она обязательно в психике человека должна отложиться положительным результатом. Значит, проверка опытом здесь и логически не допускалась. И получался такой круг: средство хорошее — должен быть хороший результат, а раз хороший результат — значит, хорошее средство. Таких ошибок, проистекающих из преобладания дедуктивной логики, не опытной логики, было много» [2, с. 111]. Логические ошибки формальной логики и метафизическое мышление формальной логики навязывали этот метод. При этом считалось, что в психику заглянуть нельзя, но тем не менее при комплексном изучении и проектном методе все будет хорошо. Нечто подобное мы видим при комплексном обеде, когда все четыре блюда можно предложить слить в одну посуду и съесть – все равно пойдет в один желудок и там переварится.

Интересны замечания А.С. Макаренко об ошибках этического фетишизма, особенно в части трудового воспитания: «Много было ошибок и так называемого этического фетишизма. Вот вам, например, трудовое воспитание. И я в том числе тоже погрешил такой ошибкой. В самом слове труд столько приятного, столько для нас священного и столько оправданного, что и трудовое воспитание нам казалось совершенно точным, определенным и правильным. А потом оказалось, что в самом слове труд, не заключается какой-либо единственно правильной, законченной логики. Труд сначала понимался как труд простой, как труд самообслуживания, потом труд как трудовой процесс бесцельный, непроизводительный — упражнение в трате мускульной энергии. И слово труд так освещало логику, что казалась она непогрешимой, хотя на каждом шагу обнаруживалось, что непогрешимости настоящей нет» [2, с. 111].

На фоне повсеместных восхвалений труда в СССР как первом в мире государстве трудящихся и на фоне плакатов-лозунгов «Владыкой мира станет труд!» все советские граждане обожествляли само слово труд. И А.С. Макаренко пишет об угаре от этого термина: «Но настолько верили в этическую силу самого термина, что и логика казалась священной. А между тем мой опыт и многих школьных товарищей показал, что вывод какого-либо средства из этической окраски самого термина невозможен, что и труд в применении к воспитанию может быть организован разнообразно и в каждом отдельном случае может дать различный результат. Во всяком случае труд без идущего рядом образования, без идущего рядом политического и общественного воспитания не приносит воспитательной пользы, оказывается нейтральным процессом. Вы можете заставить человека трудиться сколько угодно, но если одновременно с этим вы не будете его воспитывать политически и нравственно, если он не будет участвовать в общественной и политической жизни, то этот труд будет просто нейтральным процессом, не дающим положительного результата. Труд как воспитательное средство возможен только как часть общей системы» [2, с. 110-112].

Интересна сама классификация ошибок – она напоминает нам систематизацию призраков или заблуждений, в оригинале – «идолов» схоластического канонического мышления, которую провел в

«Новом органоне» идеолог молодой английской буржуазии Ф. Бэкон: призраки рода; призраки пещеры; призраки рынка и призраки театра [3].

У А.С. Макаренко на примете есть еще одна логическая ошибка: «И, наконец, еще одна ошибка — это тип уединенного средства. Очень часто говорят, что такое-то средство обязательно приводит к таким-то результатам. Одно средство. Возьмем как будто бы на первый взгляд самое несомненное утверждение, которое часто высказывалось на страницах педагогической печати, — вопрос о наказании. Наказание воспитывает раба — это точная аксиома, которая не подвергалась никакому сомнению. В этом утверждении, конечно, были и все три ошибки. Тут была ошибка и дедуктивного предсказания, и ошибка этического фетишизма. В наказании логика начиналась от самой окраски этого слова. И, наконец, была ошибка уединенного средства — наказание воспитывает раба».

Профессор педагогики, проверявший Колонию имени М. Горького под руководством А.С. Макаренко как раз и предъявил ему именно это обвинение – ваши наказания воспитывают раба, вы устраиваете соревнования между воспитанниками и выдаете им деньги в неравных долях за труд! [4, с. 381]. Сам А.С. Макаренко как бы в ответ на эти обвинения, изложенные в «Педагогической поэме», пишет: «А между тем я убежден, что никакое средство нельзя рассматривать отдельно взятое от системы. Никакое средство вообще, какое бы ни взяли, не может быть признано ни хорошим, ни плохим, если мы рассматриваем его отдельно от других средств, от целой системы, от целого комплекса влияний. Наказание может воспитывать раба, а иногда может воспитывать и очень хорошего человека, и очень свободного и гордого человека. Представьте себе, что в моей практике, когда стояла задача воспитывать человеческое достоинство и гордость, то я этого достигал и через наказание» [2, с. 112].

Диалектика у А.С. Макаренко никогда не доходит до релятивизма и он фиксирует в каждом конкретном случае некий устойчивый инвариант: «Никакое средство педагогическое, даже общепринятое, каким обычно у нас считается и внушение, и объяснение, и беседа, и общественное воздействие, не может быть признано всегда абсолютно полезным. Самое хорошее средство в некоторых случаях обязательно будет самым плохим. Возьмите даже такое средство, как коллективное воздействие, воздействие коллектива на личность. Иногда оно будет хорошо, иногда плохо. Возьмите индивидуальное воздействие, беседу воспитателя с глаза на глаз с воспитанником. Иногда это будет полезно, а иногда вредно. Никакое средство нельзя рассматривать с точки зрения полезности или вредности, взятое уединенно от всей системы средств. И, наконец, никакая система средств не может быть рекомендована как система постоянная» [2, с. 113].

Автор педагог-новатор только и становится таковым, что стоит осознанно на точке зрения объективной подвижности мира и субъективной диалектики мышления: «В общем педагогика есть самая диалектическая, подвижная, самая сложная и разнообразная наука. Вот это утверждение и является основным символом моей педагогической веры. Я не говорю, что так уже я все проверил на опыте, во все нет, и для меня есть еще очень много неясностей, неточностей, но я это утверждаю, как рабочую гипотезу, которую во всяком случае надо проверить. Для меня лично она доказана моим опытом, но, конечно, ее надо проверить большим советским общественным опытом» [2, с. 113]. У новатора цели задаются обществом, средства подбираются под цели, форма оформляет содержание и потому она содержательна, а явление всегда существенно, поскольку сущность дается в явлении.

## Список источников

1. Душенко К.В. Хорошо забытое старое, или Ничто не ново под луной // Литературоведческий журнал. 2021. №1(51). с. 64–76.
2. Макаренко А.С. Сочинения. М.: Издательство Академии педагогических наук РСФСР, 1951. т. 5. – 515 с.
3. Бэкон Ф. Сочинения в 2 томах. М.: Мысль. 1971. т. 2. – 582 с.
4. Макаренко А.С. Сочинения. М.: Издательство Академии педагогических наук РСФСР, 1950. т. 1. – 787 с.

# ФИЛОЛОГИЧЕСКИЕ НАУКИ



UDC 8

# HISTORICAL PLACES IN THE EPIC “ER SHORA”

**BAZARBAEVA GAUKHAR**

Independent researcher,  
Nukus State Pedagogical Institute

**Abstract.** The article mentions that Er Shora is a historical person, and the name of the city of Nukus is connected with the name of this historical person. The importance of the art of zhyrau is that singing not only sings epics, but also provides information about history. In the article, the author also mentioned these methods of the tradition of zhyrau.

**Key words:** Er Shora, history, Nukus, zhyrau, epic, Kazan.

## ИСТОРИЧЕСКИЕ МЕСТА В ЭПОСЕ “ЕР ШОРА”

Базарбаева Гаухар

**Аннотация.** В статье упоминается, что Ер Шора является историческим лицом, и с именем этого исторического лица связано название города Нукус. Важность искусства *жырау* состоит в том, что сказитель не только воспеваает эпос, но и дает сведения об истории. В статье автор упомянул об этих способах традиции жырау.

**Ключевые слова:** Ер Шора, история, Нукус, жырау, эпос, Казань.

Epics occupy a special place among oral works of the Karakalpak people. In this work, the heroic epics that have reached thanks to the performance of the singers (zhyrau) provide information from certain eras of the people’s past, and historical places are also connected with us. For example, in the epic “Alpamys”, which is widespread among the Turkic peoples, the history of the secession of a part of the Kungrads (Baysary people) from the country is told. Because of this historical event, the Kungrads, the largest tribe of Karakalpaks, spread to all regions. Researchers associate the appearance of versions of this epic among related peoples with the migrations of the Kungrads, the reasons for the separation of different tribes. In addition, in all versions of the epic, names of toponyms and ethno–eponyms such as “Zhiydelibaysyn”, “Kungrad” are reminiscent of place names associated with the concept of “babajurt” [1, – p. 3–5; 2, – p. 110; 3, – p. 4–10]. “Er Shora” is one of the epics that reminds of such historical events and gives information about the past.

The famous folklorist K. Ayyymbetov defines the period of creation of the epic “Yer Shora” as the “Era of the Golden Horde” [2, – p. 107]. In most of the epics of the Golden Horde era, the historical events are somewhat clear and close to the truth. Narik uly Shora Batyr is a historical figure. His name in the annals: Chura Narikovich. In the “Er Shora” epic, the names of places, especially the names of historical places, which the hero has spoken from his own mouth, are often mentioned. The hero of the story tells about his ancestry and place of origin everywhere. For example:

Tóre emes, qaraman,  
Eneden jekke–daraman,  
Tegimdi meniń sorasań:  
Er Noǵayǵa qaraǵan,  
Esterekten taraǵan,  
Nókistiń ulı tamaman,  
Óz atımdı sorasań,  
Nárikten tuwǵan Shoraman.

These lines have become memorized in the minds of the people, so the narrators of Er Shora’s chroni-

cles narrate them in this way even without reference to the epic. Pious people say that they remember these lines because they played them in their childhood. This, of course, is a proof that the epic is sung a lot among the people. That is why the events in it are told in the form of legends.

The well-known Karakalpak archaeologist G. Khozhaniyazov, in his speeches on the history of Nokis city, repeated several times that this place is connected with the name Er Shora. In his speech, the scientist also reminded that the children of Er Shora are doing it in various places today. When we visited several holy places, we really got information about the genealogy of Er Shora's children. The children of Er Shora, who spread out from the Nokis tribe, work in several places of our country. We hear everywhere that the hero of the epic is called "Kara Shora", "Er Shora", "Shora batyr", "Shora khan", "Shora shah" among the people. Usually, when necessary, the zhyraus give explanations about the hero's ancestry and fame in this way. In this way, we will also make sure that Karakalpak zhyraus learn additional information related to each story. The reason is that Zhyrau was both a chronicler and a historian of his time.

In the epic "Er Shora" it is told that Shora batyr became the khan of his country, built a city and died there [5, – p. 126–136]. Folk legends say that the name of the city built by Er Shora is "Nokis". "Shora city", which was the historical center of Nokis city, and now "Shorsha" exhibition is presented in the character of this settlement. The nearness of this legend to the truth is reported by both the present and the past scholars of the tomb. The name of the "Shorsha" mausoleum located in the city of Nokis is related to Er Shora. Legends say that Shora's settlement is the site of today's city of Nokis, that is, the old city of Shorsha. Er Shora designated the place of today's Nokis as the capital, the main city. Then he moved his horde to the present Shorakhan area. That's why he was called Shorakhan. However, after the death of Er Shora, he was buried in the place of his ancestors—the current Shorsha Saint. It seems that this place was a former city and later turned into a tomb [4, – p. 20]. Thus, what is said in the epos and the information in the legend confirm each other, and the fact that Er Shora's origin is from Nokis (representative of the Nokis community) also complements these facts. In the title of the leader of his community, the hero of the people is called "Shora shah" and it is pronounced as "Shor shah" in the shortened form.

One of the historical places mentioned in the epic "Er Shora" is the city of Kazan. In folk legends, the city of Kazan was two. One of it was located along the Syrdarya, now its location is unknown. Second—On the back. It is said that the city of Kazan on the other side is close to Russia. In the epic "Er Shora":

Nárik ulı Shoraman,  
Men Qazanǵa baraman,  
Men Qazanǵa bargansha,  
Qar jawmasın nur jawsın,  
Men Qazanǵa bargan soń,  
Qar jawmasthan qan jawsın....

This is how Shora delivers his words before going to Kazan [2, – p. 119–120]. The hero who protected the people sets out with this wish to save his brothers from outside enemies in the city of Kazan. In our opinion, the fact that the city of Kazan, mentioned in the epic "Er Shora", is the capital of the present Tatarstan does not require additional proof. Because the city of Kazan on the Syr Darya was a settlement that was destroyed in the time of the Oguz. Therefore, it is clear that the story is about the city of Kazan, which became part of the Khanate of Kazan after the collapse of the Golden Horde. This is also confirmed by historical references to Shora Batyr [6, – p. 36].

The name of the city of Kazan is mentioned both in the oral rhymes and songs of Karakalpaks, which are recited from father to son. An example of this is the historical poem "Karakalpak", which is widespread among the people. In one column of the "Karakalpak" composition:

Qaratúpten sorassań, qaranı sora,  
Qara ulınan shıqtı neshshe bir shora,  
Qan–qarında ushın babań Er Shora,  
Qazanǵa qırıq jola bardı qarılpaq,

Both the city of Kazan and Er Shora are mentioned in this. In this example, Er Shora is told how many times he went to Kazan on horseback for the sake of ancient brotherly communities and countries of the same

blood. Of course, these marches, these trips are not just a campaign, but a march in the process of liberating the neighboring countries under the pressure of other peoples. We know it from legends, epics, and historical records. This information reveals the traces of ancient connections between related peoples, sheds light on the gloomy pages of history. In addition, by connecting history, time and space, and describing it in an artistic way, it also shows the artistic skill of the zhyrau.

In general, epos is a document that conveys the beauty of past events and shows the place of certain places in history. The epic “Er Shora” is one of such epics [7, – p. 15–16]. In the creation and singing of the epos, the preservation of the terms in it, the erudition, ingenuity and generosity of the zhyrau are clearly visible.

### References

1. Alpamis/sin.: Ajmbet ũli Q. – Ma’skev: Ma’mleket ko’rkem a’debiyat baspasi, 1937.
2. Ayymbetov Q. Xalıq danalıǵı. – Nókis: Qaraqalpaqstan, 1968.
3. Ayan A. Jiydelibaysın – babajurt // Qaraqalpaqstan. – Nókis, – №7, 2002.
4. Bayjiyenov J. Shorsha – Er Shoranıń bas qalası... / Qaraqalpaqstan. Nókis, №1, 2003.
5. Er Shora (qaraqalpaq xalıq dástanı). – Nókis: Qaraqalpaqstan, 1995.
6. Naǵaday A. Er Shora // Qaraqalpaqstan. – Nókis, – №1, 2003.
7. Nizamatdinov J. Karakalpakskiy narodniy dastan “Er Shora” (istorikotipologichesk oe sravnenie). Avtoref. dis. ... kand. filol. nauk. – Nukus, 2000.

УДК 81.33

# О ФОРМИРОВАНИИ ЛЕКСИЧЕСКОЙ КОМПЕТЕНЦИИ В 5 КЛАССЕ

**САНСЫЗБАЙКЫЗЫ КЫМБАТ,**

магистрант 2 курса

**ВАСИЛЬЕВА АЛИНА,**

студентка 4 курса

**ЖАНГИРОВА СЫМБАТ**

студентка 3 курса

Карагандинский университет им. академика Е.А. Букетова,  
Казахстан

**Аннотация.** В статье рассматривается вопрос формирования лексической компетенции учащихся. На примере анализа учебного материала 5 класса общеобразовательной школы с русским языком обучения авторы приводят примеры задания упражнений, направленных на формирование лексической компетенции. При этом обращается внимание на то, что в разных классах разный исходный уровень сформированности лексической компетенции.

**Ключевые слова:** лексическая компетенция, учебный материал, словарный запас.

## ON THE FORMATION OF LEXICAL COMPETENCE IN THE 5TH GRADE

**Sansyzbaykyzy Kymbat,****Vasilyeva Alina,****Zhangirova Symbat**

**Annotation.** The article deals with the formation of lexical competence of students. Using the example of the analysis of the educational material of the 5th grade of a secondary school with the Russian language of instruction, the authors give examples of exercises aimed at the formation of lexical competence. At the same time, attention is drawn to the fact that different classes have different initial level of formation of lexical competence.

**Key words:** lexical competence, educational material, vocabulary.

Основным требованием в системе образования Казахстана на настоящий момент является качество образования, ориентированное на применение. Несомненно, что школьная программа ориентирована на развитие способностей учащихся применять знания и умения на практике, она направлена на формирование компетенций, среди которых лексическая компетенция является, на наш взгляд, основной, так как именно на ней основано метаязыковое обучение [1]. Рост конкурентоспособности образования и науки требует от современного человека очень многого, а именно умение правильно, четко, развернуто выражать собственное мнение по любому вопросу.

Считаем, что работа с учебным материалом является важной частью основной учебной деятельности ученика, благодаря этому прослеживается развитие личности ученика, его самостоятельной творческой активности. Исследование, проведенное нами, показывает, что формирование лексических навыков на уроках русского языка имеет решающее значение в дальнейшем обучении языку, а также в

приобретении тех знаний и навыков, которые позволят раскрыться обучающемуся как личности и стать полноценным участником общения на разных уровнях.

Безусловно, лексическая наполняемость речи в этом контексте имеет большое значение. Ведь такие учебные действия обучающихся, как объяснение, сравнение, доказательство, анализ, оценка, обсуждение и другие базируются прежде всего на словарном запасе, на том, насколько точно и подробно можно объяснить, сравнить, доказать и т.п. При этом формирование лексических навыков является оптимальным условием, способствующим успешному обучению.

Для основательного изучения вопроса о формировании лексической компетенции нами изучены научные труды ученых А.К. Хуторского, В.С. Бронской, Н.В. Баграмовой, И.А. Зимней, А.А. Фетисовой, А.Н. Шамова, Е.И. Пассова, Е.В. Ятаевой, С.А. Трофименко, И.Е. Зуевой, А.Е. Сиземинной, К.В. Александрова и многих других.

Согласно исследованиям, под лексической компетенцией понимается «сложное структурное образование, которое включает в себя ряд таких составляющих как: совокупность знаний, умений и навыков, необходимых для осуществления коммуникации» [2, с. 167]. Конечно, для результативного осуществления коммуникации вместе с формированием лексической компетенции необходимо задействовать все виды речевой деятельности, так как богатство словарного запаса имеет большое значение и в жизни отдельного человека, и в жизни общества в целом. Активный словарный запас необходим для обеспечения и сохранения информации, ее передачу «во времени и пространстве», что бесконечно расширяет пределы развития человеческого общества. Именно словарный запас играет большую роль в становлении и развитии человека, его духовной культуры, способствует появлению и закреплению нормы отношений.

В этом плане, безусловно, на стадии обучения важна роль учителя, совместная работа ученика и учителя на основе учебника, направленная на формирование лексических навыков, определения оптимальных методов по формированию обозначенных навыков. Непосредственно на основе учебника данная работа по обогащению словарного запаса учащихся, к примеру 5 класса, опирается на обозначенные в контексте программного материала учебно-языковые грамматические умения: определение значения слов, состава слов; подбор однокоренных слов; группировка слов по каким-либо лексико-семантическим значениям и др. Так, по действующему учебнику 5 класса [3, с. 4] для школ с русским языком обучения нами выбраны трудные слова, выделенные авторами учебника для проработки, их насчитывается 186. Они определены для пятиклассников в качестве обязательного понимания и знания по русскому языку, например, *аспирин, вокал, клиент, миллиард, миндаль, патруль, искусство, гармония, цивилизация, матрешка, кульминация, домбра, синквейн*. Все слова в той или иной степени трудны для учащихся в плане восприятия, понимания, написания, произношения, активизации в речи. Кроме того, в учебнике имеются упражнения с условным обозначением «Работа со словом» в количестве 42. Упражнения включают работу со словом, направленную на его конкретизацию и активизацию в устной и письменной формах. Авторы учебника предлагают следующие задания: найди в тексте слова, соответствующие толкованию; выдели слова и словосочетания, соответствующие толкованию значения; объясни значение данных выражений; объясни значения слов и словосочетаний; какова тема, объединяющая слова; соедини слова с толкованиями их значений; образование слова; определи глаголы и способ образования выделенных существительных; определи отношение, которое выражается в словах; что обозначает слово; подбери синонимы к слову; объясни правописание суффикса в слове; определи прямое и переносное значение слова; назови заимствованные слова; подбери омоним к слову; в каком стиле речи употребляются слова и т.д.

Анализ заданий показывает, что семантизация как прием является необходимым, он помогает ученикам соотнести слова и реалии, в результате чего слово в языке ученика может выполнять номинативную функцию. С учетом этой работы с учащимися имеет место семантическое определение, структурно-семантическая мотивация, сопоставление с известным учащимся словом, наглядность, контекст. Несомненно, что слово усваивается быстрее, если за его семантизацией идет обучение его употреблению, работа над словом в контексте. В процессе непрерывной работы над словом в тексте осуществляется понимание незнакомого слова, и так происходит обогащение словарного запаса уча-

щихся как на занятии, так и самостоятельно, дома. Как было отмечено выше, такая работа имеет место как на уроке русского языка, так и на всех других словесных уроках.

Таким образом, формирование навыков лексической компетенции направлено на обучение и познание нового. А вот в каком объеме будет осуществляться данная работа зависит от конкретной педагогической ситуации, так как в реальной ситуации может быть так, что у некоторой части учащихся изначально не в полной мере сформированы требуемые на данный момент (например, в 5 классе) лексические навыки. Очевидно, что это обстоятельство заставляет искать наиболее эффективную методику, способствующую развитию лексических навыков, пробуждению у обучающихся самостоятельного интереса к изучению языка. Конечно, проблема формирования лексической компетенции была актуальна во все времена, но её актуальность возрастает особенно сейчас, когда уровень развития информационных технологий меняет качество восприятия окружающего мира человеком. Каждый день появляется что-то новое, и у него появляется название. Безусловно, работа по активизации слов в речи при обучении языку должна быть непрерывной. Проведенный нами анализ учебного материала пятого класса свидетельствует о системном характере формирования лексических навыков. Владение учителем современными технологиями организации урока на основе знания системы упражнений способствует проведению интересного, познавательного и полезного урока русского языка. Важно, чтобы обучение формированию лексическим навыкам было комфортным и полезным для учеников.

#### Список источников

1. Дроздова О.Е. Методика преподавания русского языка. Метапредметное обучение: учебник и практикум для вузов. – М.: Изд-тво Юрайт, 2021. – 194 с.
2. Трофименко С.А. Структура и содержание лексической компетенции / Иностранные языки: инновации, перспективы исследования и преподавания [Электронный ресурс]: Материалы II Междунар. науч.-практ. конф. – Минск: БГУ, 2019. – С. 165-173.
3. Сабитова З.К., Скляренко К.С. Русский язык. Учебник для 5 кл. общеобразоват. шк.: в 2-х частях. – Алматы: Мектеп, 2018. – часть 1. – 176 с., часть 2 – 152 с.

# ЮРИДИЧЕСКИЕ НАУКИ

УДК 341

# ПРОБЛЕМЫ ОПРЕДЕЛЕНИЯ ПРАВОВОГО СТАТУСА АРХИПЕЛАГА ШПИЦБЕРГЕН И МОРСКИХ ПРОСТРАНСТВ ВОКРУГ НЕГО

ЩЕРБАКОВА СОФЬЯ ВИТАЛЬЕВНА

студентка

ФГБОУ ВО «ГУМРФ имени адмирала С.О. Макарова»

**Аннотация:** в данной статье рассматриваются актуальные проблемы, которые возникают в связи с определением правового статуса архипелага Шпицберген и морских пространств вокруг него. Рассмотрены правовые позиции стран по отношению к этой проблеме и вследствие этого противоречия в международном сотрудничестве. Проанализированы положения Парижского договора 1920 года, практика толкования данного документа и соотношение с международным морским правом. Рассмотрены возможные направления в решении вышеупомянутых вопросов.

**Ключевые слова:** международное морское право, правовой статус, Шпицберген, Арктика, Парижский договор 1920 года, суверенитет, международно-правовое сотрудничество.

## PROBLEMS OF DETERMINING THE LEGAL STATUS OF THE SVALBARD ARCHIPELAGO AND THE MARITIME SPACES AROUND IT

Shcherbakova Sofya Vital'evna

**Abstract:** this article discusses the current problems that arise in connection with the determination of the legal status of the Svalbard archipelago and the maritime spaces around it. The legal positions of the countries in relation to this problem and the resulting contradictions in international cooperation are considered. The provisions of the Paris Treaty of 1920, the practice of interpreting this document and the relationship with international maritime law are analyzed. Possible directions in solving the above-mentioned issues are considered.

**Key words:** international maritime law, the Arctic, legal status, Svalbard, the Paris Treaty of 1920, sovereignty, international legal cooperation.

На сегодняшний день важной проблемой международного сотрудничества в Арктическом регионе в течение долгого времени является вопрос определения правового статуса архипелага Шпицберген и морских пространствах вокруг него. Рассмотрим подробнее данный вопрос, так как он имеет особое значение для России, которая помимо Норвегии является еще одним государством, осуществляющим экономическую деятельность на архипелаге.

Шпицберген — обширный полярный архипелаг, находящийся в районе Северного Ледовитого океана, между 76°26' и 80°50' с. ш. и 10°, и 32° в. д. Архипелаг включает в себя такие острова как: Шпицберген, Северо-Восточная Земля, Земля Короля Карла, Баренца, Эдж, Надежды, Белый и множество мелких островов и шхер.

Чтобы понимать значимость данного арктического региона нужно сказать о его месте на карте мира, Шпицберген с морскими пространствами, которые прилегают к нему по факту является воротами в Арктику. В данном районе также располагаются особо важные морские транспортные магистрали и



проходят кросс-полярные воздушные коридоры, осуществляется промысел различных биоресурсов. Территория архипелага имеет важное значение с военной точки зрения. На архипелаге и в пределах его континентального шельфа разведаны и потенциально могут залежать месторождения разнообразных ископаемых.

Шпицберген уникален своим правовым статусом, который установлен в 1920 г. международным Договором о Шпицбергене. На сегодняшний день участниками договора являются более 50 государств.

Обращаясь к первой статье договора 1920 года, можно выделить тот факт, что признается полный и абсолютный суверенитет Норвегии над территорией архипелага. После включения Шпицбергена в состав королевства, Норвегия взяла курс на усиление своего влияния в данном регионе и ограничение прав других участников Договора. На практике главным инструментом политики норвежских властей стало распространение на всю территорию архипелага влияния континентального национального законодательства, было издано большое количество нормативных актов, регулирующих различные аспекты деятельности.

В 2002 году королевство Норвегия утвердила Закон об охране окружающей среды на Шпицбергене, который установил разрешительный порядок любой экономической деятельности, причем на значительной части территории она вообще запрещается. Идет планомерный процесс создания новых природоохранных зон. Шаги по ужесточению законодательства в сфере экологии могут в перспективе затронуть и участки, на которых осуществляет свою деятельность российский трест "Арктикуголь".

При этом, другие страны-подписанты обладают полноценным правом на одинаковый и равный доступ к охоте, а также к ловле в пределах морских пространств архипелага [1]. Норвегия, осуществляя свой суверенитет над Шпицбергеном, обладает обязанностью выполнять положение о свободном допуске государств – участников Парижского договора 1920 года на территорию и акваторию архипелага, чтобы осуществлять какую-либо экономическую деятельность. Страны-подписанты могут использовать указанный в Договоре режим наибольшего благоприятствования, который подразумевает под собой условие, что Норвегия разрешает доступ к водам, фьордам, ресурсам всем остальным странам, подписавшим Договор на равной основе, не применяя при этом преференциальный порядок.

Противоречия по поводу архипелага исходят из определения его статуса с точки зрения международного права. Эксперт по полярному праву Т. Койвурова считает, что до того, как был подписан Парижский Договор 1920 года, упомянутые острова обладали статусом *res nullius*, это означает, что они не были под суверенитетом какого-либо государства. По мнению Койвуровы, это оказало значительное влияние на тот факт, что после подписания Договора, королевство получило «территориальное образование особого рода».

Ученый-юрист Г. Ульфстайн указывает на то, что суверенитет Норвегии над архипелагом базируется именно на договоре 1920, а не на международном морском праве, как указывает норвежское правительство, именно поэтому содержание суверенитета страны должно исходить только из положений заключенного в 1920 году Парижского договора.

В Договоре прописано положение о том, что суверенитет Норвегии реализуется: только на территории суши, над большими и малыми островами, которые находятся в Северном Ледовитом океане. Но еще в Договоре определяется водная территория действия — «территориальные воды местностей», на данные территории суверенитет Норвегии не распространяется. Исходя из суверенитета на суше который проистекает из Договора, Норвегия все же пытается претендовать на морские пространства около архипелага, неправомерно устанавливая 200-мильную рыбоохранную зону. Но, как мы можем заметить, институт «территориальные воды местностей» не равен институту морского права — территориальному морю прибрежного государства.

Как считает юрист А.Н. Вылегжанин, «Норвегия исходит из того, что в соответствии с международным правом она вправе принимать меры по защите окружающей среды морских районов вокруг Шпицбергена, за пределами его территориальных вод, именно во всем районе действия Договора о Шпицбергене» [2, с. 95].

Россия же считает, что после «территориальных вод местностей» Шпицбергена начинаются границы такого морского пространства, как открытое море, подразумевающее принцип свободы открытого

моря, а установление «рыбоохранной зоны» около архипелага никак не может соответствовать ни международному праву, ни Договору 1920 года. Данное решение открыто противоречит известному принципу "свободного доступа" участников для занятия какой-либо экономической деятельностью на Шпицбергене. Даже несмотря на то, что Российская Федерация не признает установленную Норвегией "рыбоохранную зону", вышеупомянутый факт используется как весомое основание, чтобы задерживать российские рыболовные суда.

Норвегия согласно Конвенции по морскому праву 1982 г. оценивает установление рыбоохранной зоны как своего исключительную экономическую зону. Но в противовес этой позиции множество ученых и специалистов по праву приводят аргумент о том, что Договор 1920 г. является именно *lex specialis*, а Конвенция 1982 г. — *lex generalis*. В этом случае мы вспоминаем, что специальный закон имеет приоритет над общим законом, именно поэтому Норвегии следует применять исключительно положения Парижского договора 1920 г.

Известно, что не только Российская Федерация выражает свое несогласие с действиями Норвегии в этом отношении. Так, в 2004 г. Исландия подала иск против Норвегии, которая по мнению Исландии «многократно нарушала договор», а конкретно односторонне повышала собственные квоты на вылов трески. Несогласие с норвежцами высказала и Испания, которая указала что королевство обладающее суверенитетом над архипелагом, начало действия по геологоразведки на континентальном шельфе, заявляя, что право равного доступа распространяется и на континентальный шельф на всем его протяжении, вследствие этого можно прийти к выводу, что Испания тоже может им пользоваться.

Профессор и доктор исторических наук Л.С. Воронков, считает, что в Договоре 1920 г. речь идет о так называемых «территориальных водах местностей», режим которых в пределах 12 морских миль похож с режимом континентального шельфа, который в таком случае может использоваться всеми странами – участниками. Но пространства, которые находятся за пределами 12 морских миль никаким образом не могут приравняться к континентальному шельфу [3].

Проблемы правового статуса архипелага имеют огромное значение и по сей день. 15 июня 2022 года В МИД Норвегии отклонили запрос о "Арктикугля" о разрешении на провозку грузов на территорию Шпицбергена. Генеральный консул России на архипелаге Сергей Гуцин считает, что норвежские власти открыто нарушают условия Парижского договора. Он указал что, Норвегия, запрещая допуск грузов на Шпицберген, косвенно нарушает дух договора о Шпицбергене 1920 года, а конкретно принцип недискриминации предоставления грузов.

Россия имеет долгосрочный и продуктивный опыт освоения территорий Шпицбергена. Именно поэтому есть твердое стремление укреплять свое присутствие, диверсифицировать и модернизировать. Очень перспективным может стать развитие научно-исследовательской деятельности. Стратегия развития Арктической зоны Российской Федерации и национальной безопасности до 2035 г. говорит, что одной из мер в сфере развития международного сотрудничества является «обеспечение российского присутствия на архипелаге Шпицберген на условиях равноправного и взаимовыгодного сотрудничества с Норвегией и другими государствами - участниками Договора о Шпицбергене от 9 февраля 1920 г [4].»

Нетипичный для международного права режим Договора о Шпицбергене подразумевает под собой множество возможностей, чтобы долгосрочно и взаимовыгодно сотрудничать в области освоения и использования этого непростого с точки зрения географии и климатически-природных условий региона. Но чтобы это условие выполнялось страна-участница Договора, в том числе Норвегия, обязана нести полную ответственность за его соблюдение.

По сей день не урегулирован большой ряд международно-правовых проблем, которые касаются разграничения пространств между странами, которые имеют выход к Северному Ледовитому океану; а также правового статуса морских пространств и шельфа на территории действия Парижского договора 1920 года. По данным вопросам до сих пор нет единого мнения не только между Россией и Норвегией, но также между Норвегией и другими странами-подписантами Договора. Вся сущность противоречий определяется теми вопросами, которые возникают в связи с использованием природных и биологических ресурсов Шпицбергена и прилегающей зоны Баренцева моря.

В решении неоднозначных экономических вопросов, которые вызывают множество споров по поводу Шпицбергена и прилегающей зоны водных пространств за долгий период времени обособилась достаточно обширная нормативно-правовая база. Основным документов в области правового регулирования деятельности на архипелаге остается именно Парижский Договор 1920 года. Разрушение этой сложившейся договорно-правовой основы международных отношений между заинтересованными и не только государствами не отвечает интересам ни прибрежных государств - России и Норвегии, ни всего международного сообщества.

Принимая к сведению всю вышеизложенную информацию, можно сделать выводы. Правовое регулирование отдельных проблемных вопросов, касающихся 200-мильной рыбоохранной зоны и недискриминационного доступа остальных подписантов Договора в акваторию архипелага нужно решать посредством издания и заключения дополнительных двусторонних и многосторонних международных актов, которые бы касались совместного управления природными богатствами и биоресурсами на архипелаге на основе принципов равного доступа. Но политические условия, которые возникли на сегодняшний день дают понять, что любая заинтересованная в данном вопросе страна толкует международные нормы выгодно только для себя, а не так, как их следовало бы толковать согласно принципам международного права. При любых обстоятельствах возникших на сегодняшний день, данная проблема осталась актуальной и взаимовыгодного решения, которые бы отвечало интересам всех стран и при этом не нарушало бы международные нормы пока не принято.

#### Список источников

1. Договор о Шпицбергене (подписан в г. Париже 09.02.1920). [Электронный ресурс] - URL: <https://docs.cntd.ru/document/902038168>.
2. Вылегжанин А.Н., Зиланов В.К. Шпицберген: правовой режим прилегающих морских районов. - М.: СОПС, 2019. – 207 с.
3. Воронков Л.С. Геополитические и международные проблемы современной Арктики: монография. М.: МГИМО-Университет, 2021. - 498 с.
4. Указ Президента РФ от 26 октября 2020 г. № 645 "О Стратегии развития Арктической зоны Российской Федерации и обеспечения национальной безопасности на период до 2035 года. [Электронный ресурс] - URL: <https://www.garant.ru/products/ipo/prime/doc/74710556>.

UDC 34

# THE AGREEMENT ON TRUST MANAGEMENT OF PROPERTY AND ITS DEVELOPMENT PROSPECTS

**TOPILDIEV BAKHROMJON RAKHIMJANOVICH**Doctor of Law, Professor,  
Tashkent State University of Law

**Annotation.** The article deals with issues related to the agreement of trust management of property and problems of its development in the Republic of Uzbekistan. Attention is drawn to the stage of development of the legal basis of the contract of trust management of property in the world and in the Republic of Uzbekistan. Mention the elements that reflect the trust, according to the author “in the clear”, given the conclusion that the civil law point of view, trust management associated with the introduction of common law system the rules of the Institute of trust with adaptation to the system of continental law, and its basis is an agreement involving two or three parties.

**Key words:** trust, trust management, legislation, property, legal system, owner, element, law, contract.

## ДОГОВОР ДОВЕРИТЕЛЬНОГО УПРАВЛЕНИЯ ИМУЩЕСТВОМ И ПЕРСПЕКТИВЫ ЕГО РАЗВИТИЯ

**Топилдиев Бахромжон Рахимжанович**

**Аннотация.** В данной статье раскрывается сущность договора доверительного управления имуществом, занимающего особое место в системе гражданско-правовых договоров, с точки зрения перспектив его развития. Автором выдвигаются предложения по совершенствованию национального законодательства о договоре надежного управления имуществом на основе формирования института надежного управления в системе зарубежных стран.

**Ключевые слова:** траст, доверительное управление, законодательство, имущество, система права, собственник, элемент, закон, договор.

In the Republic of Uzbekistan, extensive systematic work is being conducted to define the scope of the objects and subjects of trust management, the essential terms of the trust management contract, the rights and obligations of the parties, and the responsibility of the parties, in particular, to assign investment and mutual funds to trust management and to form a corps of professional managers. “Step-by-step reduction of state participation in the management of economic sectors of the republic, the introduction of the most advanced forms of business management methods (benchmarking) to the management of state unitary enterprises” [1] is defined as one of the priorities of the application of reliable management, and research is of critical importance in this area.

The Republic of Uzbekistan’s Laws of “On the contractual and legal basis of the activities of economic entities” (1998), “On guarantees of freedom of business activity” (2012), “On the protection of joint-stock companies and shareholders’ rights” (2014), “On the stock market” (2015), “On Investment and Mutual Funds” (2015), Decrees of President of the Republic of Uzbekistan – “On the Strategy of Actions for the Further Development of the Republic of Uzbekistan” (2017) “On Additional Measures to Improve Financing Mechanisms of Projects in the Field of Entrepreneurship and Innovation” (2018) and the priority directions established in the Order No. PD-5464 dated April 5, 2019 “On measures to improve the Civil Legislation of the Republic of Uzbekistan” and other legal documents form the legal basis of the property trust management agreement.

The categories of the institution of trust property management and contract of trust property management are fundamentally interrelated. Article 850 of the Civil Code outlines the grounds for the creation of trust management of property, with “trust management agreement between the founder and the trustee” being the first. Although this article provides other facts as the premise for the establishment of trust management of property, a contract is necessary to establish the relationship between the management institution and the trustee for trust management of the property. For instance, when property trust management is introduced as a result of a court decision, the court provides instructions on who the management institution, trustee, and beneficiary are, how the property will be managed in the beneficiary’s best interests, and how the parties will enter into a contract. In this instance, it will also apply to other implementation bases for trust management. Specifically, trust management can be established by the “decision of the guardianship and patronage body on establishing guardianship over the property of the person under guardianship” and a contract between the guardianship body and the trustee. This circumstance is outlined in Article 35 of the Republic of Uzbekistan’s “On Guardianship and Sponsorship” Law No. LRU–351 of January 2, 2014.

Focusing on the stages of development of the foundations of the law of trust property management requires reference to English law. Because trust, in English, refers to the administration of property, the institution of trust was first established in England, which later developed and adopted a number of laws dedicated to this institution. Including the “Trustee” Act, which was adopted on April 9, 1925, harmonizing the legal norms of the trustee in England and Wales, the “Trust of Real Estate and the Appointment of Trustees” Act of 1996, the “Recognition of Trusts” Act of 1987.

Eventually, this institution came to be utilised not only in nations with an Anglo–American legal system but also in nations with continental law. In the last two decades of the 20th century, the laws of Russia, Germany, Japan, the Netherlands, Italy, and others codified the principles of trust management of the property. In these nations, however, the institution of trust management was not manifested in its “pure” form. As a result of the fact that the institution of trust management was introduced into Roman law–based legal systems in a unique manner and founded on different perspectives and legal mechanisms [2].

The majority of researchers concur that the following four characteristics must be present in a trust estate or “pure–looking” trust: trust property is governed by the law of justice; the beneficiary’s right to the property is protected by the law of justice; the trustee’s responsibilities are determined by the law of justice; that the owner’s obligations are believed by their very nature (on the basis of trust, i.e. fiduciary) [3].

The legal definition of a trust is not provided by English law or case law in this country. The majority of English–language authors provide a similar definition for this concept. In particular, according to E. Jenks, the fiduciary undertakes an obligation honestly and voluntarily, but if this obligation is accepted, the law imposes the obligation to fulfill it, that is, the obligation to own and administer the property honestly for the benefit of another person or persons [4].

According to A. Underhill, a trust is an obligation in which one person (the trustee) is responsible for managing the property entrusted to him by another (the founder) for the benefit of third parties (the beneficiaries) who have the right to demand compulsory execution [5, 6].

According to Judge Highton, “a trust governed by English law is a duty in equity, which entitles the trustee to demand that the settlor and beneficiary administer the estate equitably” [7].

The property trust management contract is a relatively new institution in Uzbekistan’s field and discipline of civil law. Moreover, this institution’s comprehension of property rights is particularly pertinent in the context of today’s convergence of legal systems, which generates disparities between the continental and Anglo–American legal systems. In this case, one of the upcoming tasks is to determine the positive and negative aspects of the property trust management contract in the system of contractual constructions belonging to the continental legal system of property trust management, which is known as a trust in the Anglo–American legal system and is part of the system of physical legal institutions, and to incorporate them into the practice of law and law enforcement in Uzbekistan.

The majority of jurists who have studied the history of the trust institution believe that property management trusts originated in England between the 12th and 13th centuries. It is common knowledge that

the land is transferred to the heir solely through inheritance. In order to allocate parcels of land for other purposes, it was challenging to overcome numerous obstacles. As a consequence, a trust institution was established to “bypass” these obstacles without violating the established norms [8, 9].

For instance, after the introduction of the institution of trust management of property, V.A. Dozortsev stated that the relations of “trust management, trust” (“trust” –trust) were created in England during the Middle Ages, creating practical barriers to the creation of property ownership rights for some owners. He explained that this institution was established in English law in order to allow for its circulation, thereby strengthening the owner’s claim to the property, i.e. it was fictionalized. V.A. Dozortsev continued by stating that without the institution of “trust” for the property being included in the legal norms, the trust management of property does not have an official character; otherwise, the violation of the law will be blatantly apparent, and the right to informal ownership of property resides solely with the property owner. Noting that it stems from the mutual trust between the property owner and the “trust” subject [10].

### References

1. Ўзбекистон Республикаси Президентининг 2017 йил 7 февралдаги ПФ–4947–сон “Ўзбекистон Республикасини янада ривожлантириш бўйича Ҳаракатлар стратегияси тўғрисида” ги Фармони // Ўзбекистон Республикаси қонун ҳужжатлари тўплами, 2017 й., 6–сон, 70–модда.
2. Скловский К.И. Собственность в гражданском праве. – Ставрополь: 1994. – с. 72.
3. Thomas G., Hudson A. The law of trusts. N.Y., 2004. – p. 13.
4. Дженкс Э. Английское право / <https://www.twirpx.com/file/151600/>.
5. McLoughlin P., Rendell K. Law of Trusts.
6. Фунтикова Н.В. О регулировании доверительной собственности и договора доверительного управления имуществом // Журнал российского права. 2002. – № 12. – с. 85.
7. Hayton D.J. Developing the obligation characteristic of the trust // The Law Quarterly review. 2001. – p. 107.
8. Гражданское и торговое право капиталистических государств: Учебник. 2–е издание, перераб. доп. – М.: 1992. – с. 236.
9. Нарышикина Р.Л. Доверительная собственность в гражданском праве Англии и США. – М.: 1965. – с.4.
10. Дозорцев В.А. Доверительное управление имуществом (глава 53) // Гражданский кодекс Российской Федерации. Часть вторая. Текст, комментарии, алфавитно-предметный указатель / Под.ред. О.М.Козырь, А.Л.Маковского, С.А.Хахлова. – М.: 1996. – с. 530.

УДК 346

# ОСОБЕННОСТИ ОБЖАЛОВАНИЯ РЕШЕНИЙ, ДЕЙСТВИЙ (БЕЗДЕЙСТВИЯ) КОНТРОЛЬНО-НАДЗОРНЫХ ОРГАНОВ КАК СПОСОБА ЗАЩИТЫ ПРАВ СУБЪЕКТОВ ПРЕДПРИНИМАТЕЛЬСТВА

**ШЕЛЕСТОВА МАРИНА ИГОРЕВНА**

магистрант

Дальневосточный филиал Всероссийской академии внешней торговли  
Минэкономразвития России**Научный руководитель: Гаврилова Нина Ивановна**

к.ю.н., доцент кафедры юриспруденции

Дальневосточный филиал Всероссийской академии внешней торговли  
Минэкономразвития России

**Аннотация:** в статье рассматриваются некоторые вопросы обжалования субъектами предпринимательства решений, действий/бездействия контрольно-надзорных органов в качестве одного из способов защиты их прав. Определены их особенности в соответствии с последними изменениями в законодательстве, рассмотрена позиция высших судебных органов по данному вопросу.

**Ключевые слова:** обжалование решений, действий/бездействия контрольно-надзорного органа; контрольно-надзорное мероприятие; досудебный и судебный порядки обжалования.

## FEATURES OF APPEALING DECISIONS, ACTIONS (INACTION) OF CONTROL AND SUPERVISORY AUTHORITIES AS A WAY TO PROTECT THE RIGHTS OF BUSINESS ENTITIES

**Shelestova Marina Igorevna***Scientific adviser: Gavrilova Nina Ivanovna*

**Abstract:** The article discusses some issues of appeal by business entities of decisions, actions/inaction of control and supervisory authorities as one of the ways to protect their rights. Their main features under the new legislation are determined, the position of the supreme judicial bodies on this issue is examined.

**Key words:** appeal of decisions, actions/inaction of the supervisory authority; control and supervisory action; pre-trial and judicial procedures of appeal.

Проблемы применения различных способов защиты прав субъектов бизнеса (индивидуальных предпринимателей и коммерческих юридических лиц) в настоящее время приобретают особое значение, что подтверждается вносимыми в действующее законодательство изменениями, в том числе касающимися обжалования решений и действий (бездействия) контрольно-надзорных органов.

Федеральный закон от 31 июля 2020 г. № 248-ФЗ «О государственном контроле (надзоре) и муниципальном контроле в Российской Федерации» [1] (далее – Федеральный закон № 248-ФЗ) имеет положения (ст. 39-43), которыми регулируется право субъектов предпринимательства обжаловать вынесенные контрольно-надзорными органами и их должностными лицами решения, а равно их действия/бездействие и порядок его реализации.

Следует отметить, что в действовавшей ранее редакции речь шла, прежде всего, о невозможности оспаривания вынесенного контрольно-надзорными органами акта, что подтверждала судебная практика. Точка зрения высших судебных инстанций сводилась к тому, что акт сам по себе не может нарушить законные права контролируемого субъекта бизнеса, вследствие чего не может и подлежать самостоятельному оспариванию. Можно было оспорить либо сами результаты проверки, если таковая проводилась с грубым нарушением законодательных требований к ее проведению, она в силу ч. 1 ст. 20 Федерального закона от 26 декабря 2008 г. № 294-ФЗ «О защите прав юридических лиц и индивидуальных предпринимателей при осуществлении государственного контроля (надзора) и муниципального контроля» [2] (далее – Федеральный закон № 294-ФЗ) подлежала отмене, либо вынесенное в отношении хозяйствующего субъекта предписание (таковые содержат требование о совершении/несовершении определенного действия, которое может повлечь нарушения законных интересов и прав контролируемого лица).

Так, суд установил, что проведение проверки в отношении лица в определенный период стал грубым нарушением требований к ее организации и проведению, что повлекло недействительность результатов самой проверки и признания предписания Росреестра недействительным [3].

В настоящее время действуют новые положения законодательства, позволяющие обжаловать сами акты, вынесенные контрольно-надзорными органами в рамках досудебного порядка оспаривания итогов государственного/муниципального контроля (надзора). С 17 августа 2020 г. по 30 июня 2021 г. в отдельных регионах России проводился эксперимент по внедрению практики досудебного обжалования в сфере контрольно-надзорной деятельности, установленный постановлением Правительства Российской Федерации от 24 июля 2020 г. № 1108 [4], главной целью которого стали формирование и апробация нового механизма защиты прав контролируемых лиц в их взаимоотношениях с контрольно-надзорными органами при осуществлении контрольных мероприятий, информация о которых должна фиксироваться в соответствующем едином реестре проверок [5, с. 39]. С 1 июля 2021 г. досудебный порядок обжалования в отношении 62 видов федерального госконтроля (надзора) начал действовать на всей территории Российской Федерации; его несоблюдение в силу закона стало одной из причин оставления искового заявления о признании акта контрольно-надзорных органов незаконным без рассмотрения в судебном порядке.

Так, без рассмотрения оставил Арбитражный суд Московского округа заявление истца, поскольку последний не предъявил доказательств надлежащего соблюдения досудебного порядка обжалования (постановление Арбитражного суда [6]. Аналогичное решение принял Арбитражный суд Поволжского округа ввиду несоблюдения заявителем досудебного порядка [7].

Согласно положениям ч. 4 ст. 90 Федерального закона № 248-ФЗ в досудебном порядке сейчас могут быть оспорены решения о проведении контрольно-надзорных мероприятий, их акты и предписания об устранении обнаруженных нарушений, а также непосредственно действия/бездействие должностных лиц контрольно-надзорных органов в процессе осуществления ими мероприятий по контролю (надзору) в отношении субъектов предпринимательства.

Вместе с тем, практика показывает, что начала формироваться ситуация, порождающая небольшую путаницу в правоприменительной практике. Указанное законодательное нововведение стало восприниматься как возможность контролируемого лица оспаривать любой акт проверки и в досудебном, а после в обычном судебном порядке.

На практике периодически поднимались вопросы о необходимости соблюдения досудебного порядка обжалования в отношении конкретных категорий дел, например, о признании представления об устранении способствующих совершению субъектом предпринимательства административного правонарушения условий и причин недействительным. Согласно данным Научно-консультативным советом



при Арбитражном суде Уральского округа рекомендациям [8], в таких случаях законодательство обязательный досудебный порядок не предусматривает, если представление вынесено на основании ст. 29.13 Кодекса Российской Федерации об административных правонарушениях [9], поскольку такое представление выносится при рассмотрении дела об административном правонарушении, а не в процессе проведения контрольно-надзорных проверок в порядке, предусмотренном Федеральным законом № 248-ФЗ.

Полный перечень видов госконтроля (надзора) (59 видов, осуществляющихся 17 федеральными органами – МЧС, Росздравнадзором, Роскомнадзором, Роспотребнадзором, Росреестром, Россельхознадзором, ФНС и др.).

Между тем, анализ судебной практики показывает, что субъекты предпринимательства пытаются миновать досудебную стадию, ссылаясь на ст. 23 Федерального закона № 294-ФЗ, где говорится о том, что защита прав предпринимателей ведется в административном и/или в судебном порядке, сразу подавая исковое заявление в суд. Так, ООО «Интеллектуальные коммунальные системы Петропавловск-Камчатский» просило признать предписания органа пожарного надзора недействительным без использования досудебной стадии, на что суд первой инстанции оставил данное заявление без рассмотрения на основании п. 2 ч. 1 ст. 148 Арбитражного процессуального кодекса Российской Федерации [11], указав, что положения ст. 23 Федерального закона № 294-ФЗ в конкретном случае не могут быть применены вследствие прямого на то указания ст. 26.3 этого же закона, с чем впоследствии согласился и Пятый арбитражный апелляционный суд [12]. Арбитражный суд Камчатского края, рассматривая это дело в порядке кассации, также указал, с 1 июля 2021 г. соблюдение досудебного порядка обжалования решений, действий/бездействия контрольно-надзорных органов и его должностных лиц в рамках пожарного надзора, является обязательным [13].

Нельзя не упомянуть о том, что действующей редакцией Федерального закона № 248-ФЗ в ст. 39 также предусматривается возможность неприменения досудебного обжалования, если на это прямо указывается в Положении о виде муниципального контроля при условии, что иное не устанавливается федеральным законом о виде контроля и утвержденными Правительством Российской Федерации общими требованиями к проведению этого вида контроля.

Например, в различных муниципальных органах в таких Положениях, касаясь установления порядка обжалования, имеются следующие формулировки: «Решения администрации, действия (бездействие) должностных лиц, уполномоченных осуществлять муниципальный контроль, могут быть обжалованы в судебном порядке»; «Досудебный порядок подачи жалоб на решения администрации, действия (бездействие) должностных лиц, уполномоченных осуществлять муниципальный контроль, не применяется» [14, с. 115]. В этом случае жалоба подается напрямую в суд.

Что касается непосредственно этапа судебного обжалования, 28 июня 2022 г. для разъяснений с целью придания судебной практике по вопросам обжалования актов, вынесенных в результате осуществления контроля (надзора) в отношении субъектов предпринимательства, было принято постановление Пленума Верховного Суда Российской Федерации № 21 [15], где содержалось несколько принципиальных позиций.

Так, Верховный Суд Российской Федерации указал, что суд при оценке возможности оспаривания конкретного акта должен уделять внимание анализу содержания данного документа, а именно влекут ли его положения какие-либо последствия для организаций/граждан правового характера. Наличие таких последствий, как правило, показывают: закрепление в акте запрета на определенное поведение или порядка действий; предоставление права (отказ в нем); установление при неисполнении предписаний акта возможности привлечения лица к юридической ответственности.

Важным замечанием Верховного Суда Российской Федерации стало указание на то, что теперь не имеет значение конкретное название документа, которое подлежит оспариванию в суде, это может быть протокол, заключение, предостережение, уведомление и т. д.

Вместе с тем, следует принимать во внимание, что акты, принятые в результате проведения мероприятий по контролю (надзору) согласно ст. 87 Федерального закона № 248-ФЗ, самостоятельным предметом судебного оспаривания быть не могут, поскольку они являются процессуальными докумен-

тами, предназначенными для фиксации установленных нарушений. В то же время, оспорить акт возможно в качестве решения при условии, что в нарушение Федерального закона № 248-ФЗ в нем присутствуют предусмотренные ч. 2 ст. 90 Федерального закона № 248-ФЗ требования, что подтверждается судебной практикой (см.: постановление Седьмого арбитражного апелляционного суда от 24 марта 2023 г. № 07АП-1794/2023 по делу № А45-35784/2022 [16]).

Еще одна немаловажная особенность судебной защиты прав субъектов предпринимательства, связанной с обжалованием решений, действий/бездействия контрольно-надзорных органов, заключается в невозможности утверждения по данной категории дел мирового соглашения между заявителем и заинтересованным лицом [17, с. 79]. Такую позицию законодателя можно объяснить тем, что в данном случае суд проверяет законность оспариваемых решений, на что какие-либо договоренности между указанными лицами повлиять не могут.

Таким образом, обжалование решений, действий/бездействия контрольно-надзорных органов и их должностных лиц во время проведения соответствующего контроля (надзора) имеет некоторые особенности, основным из которых следует признать обязательность досудебного порядка обжалования вынесенных государственными/муниципальными органами решений, за исключением случаев, прямо указанных в положениях федерального и регионального законодательства, что предоставляет контролируемым субъектам предпринимательства больше практических возможностей по защите своих законных интересов и прав. Судебный порядок обжалования в первую очередь направлен на анализ содержания оспариваемых актов, выявлении их правовых последствий; при этом заключение мирового соглашения по данной категории дел не предусматривается.

#### Список источников

1. О государственном контроле (надзоре) и муниципальном контроле в Российской Федерации : Федеральный закон от 31.07.2020 г. № 248-ФЗ (ред. от 05.12.2022) // Собрание законодательства Российской Федерации. – 2020. – № 31 (часть I). – Ст. 5007.
2. О защите прав юридических лиц и индивидуальных предпринимателей при осуществлении государственного контроля (надзора) и муниципального контроля : Федеральный закон от 26.12.2008 г. № 294-ФЗ (ред. от 04.11.2022) // Собрание законодательства Российской Федерации. – 2008. – № 52 (ч. 1). – Ст. 6249.
3. Определение Верховного Суда РФ от 02.09.2021 г. № 302-ЭС21-14364 по делу № А78-7911/2020. – URL: <http://www.consultant.ru> (дата обращения: 15.01.2023).
4. О проведении на территории Российской Федерации эксперимента по досудебному обжалованию решений контрольного (надзорного) органа, действий (бездействия) его должностных лиц» : Постановление Правительства Российской Федерации от 24.07.2020 г. № 1108 (ред. от 05.12.2020) // Собрание законодательства Российской Федерации. – 2020. – № 31 (часть II). – Ст. 5186.
5. Куранов, А. М. Переходный период досудебного обжалования решений контрольно-надзорных органов в России / А. М. Куранов // Просвещение и познание. – 2022. – № 8 (15). – С. 37-48.
6. Постановление Арбитражного суда Московского округа от 17.08.2022 г. № Ф05-18429/2022 по делу № А40-23699/2022. – URL: <http://www.consultant.ru> (дата обращения: 20.01.2023).
7. Постановление Арбитражного суда Поволжского округа от 09.03.2023 г. № Ф06-1072/2023 по делу № А65-22331/2022. – URL: <http://www.consultant.ru> (дата обращения: 29.03.2023).
8. Рекомендации Научно-консультативного совета при Арбитражном суде Уральского округа. Вопросы применения законодательства в сфере публично-правовых отношений // Экономическое правосудие в Уральском округе. – 2022. – № 3. – С. 5-13.
9. Кодекс Российской Федерации об административных правонарушениях от 30.12.2001 г. № 195-ФЗ (ред. от 03.04.2023) // Собрание законодательства Российской Федерации. – 2002. – № 1 (ч. 1). – Ст. 1.
10. Об утверждении перечня видов федерального государственного контроля (надзора), в отношении которых применяется обязательный досудебный порядок рассмотрения жалоб :

Постановление Правительства Российской Федерации от 28.04.2021 г. № 663 (ред. т 26.12.2022) // Собрание законодательства Российской Федерации. – 2021. – № 19. – Ст. 3220.

11. Арбитражный процессуальный кодекс Российской Федерации от 24.07.2002 г. № 95-ФЗ (ред. от 18.03.2023) // Собрание законодательства Российской Федерации. – 2002. – № 30. – Ст. 3012.

12. Постановление Пятого арбитражного апелляционного суда от 29.06.2022 г. по делу № А24-1577/2022. – URL: <http://www.consultant.ru> (дата обращения: 15.01.2023).

13. Постановление Арбитражного суда Камчатского края от 19.08.2022 г. по делу № А24-1577/2022. – URL: <http://www.consultant.ru> (дата обращения: 15.01.2023).

14. Зубков, В. Н., Гусева, И. И. Особенности процедуры досудебного обжалования предпринимателями решений органов государственного контроля (надзора) и муниципального контроля в условиях цифровизации / В. Н. Зубков, И. И. Гусева // Legal Bulletin. – 2021. – № 4. – С. 110-120.

15. О некоторых вопросах применения судами положений главы 22 Кодекса административного судопроизводства Российской Федерации и главы 24 Арбитражного процессуального кодекса Российской Федерации : Постановление Пленума Верховного Суда РФ от 28.06.2022 г. № 21 // Бюллетень Верховного Суда Российской Федерации. – 2022. – № 9. – С. 6-16.

16. Постановление Седьмого арбитражного апелляционного суда от 24.03.2023 г. № 07АП-1794/2023 по делу № А45-35784/2022. – URL: <http://www.consultant.ru> (дата обращения: 15.02.2023).

17. Трофимова, И. А. Актуальные проблемы обжалования решений контрольно-надзорных органов, действий (бездействия) их должностных лиц / И. А. Трофимова // Государственная служба и кадры. – 2022. – № 2. – Ст. 76-80.

© М. И. Шелестова, 2023

УДК 34

# ОБВИНИТЕЛЬНЫЙ УКЛОН

**ФЕДЮНИН АНТОН ЕВГЕНЬЕВИЧ,**

д.ю.н., доцент

**АМОЧАЕВА АЛЕКСАНДРА ЮРЬЕВНА,****БЕЛЕВИТИНА АЛИНА СЕРГЕЕВНА,****БАБУШКИНА ВАРВАРА АЛЕКСЕЕВНА**

студентки

ФГБОУ ВО «Саратовская Государственная Юридическая Академия»

*Научный руководитель: Федюнин Антон Евгеньевич*

д.ю.н., доцент

ФГБОУ ВО «Саратовская Государственная Юридическая Академия»

г.Саратов

## Введение

В уголовном процессуальном праве России существует понятие "обвинительный уклон", которое вызывает интерес и внимание у исследователей и практиков. Обвинительный уклон - это один из инструментов, используемых в уголовном процессе для ускорения судебного разбирательства. В настоящее время, когда в России наблюдается рост числа уголовных дел, требующих быстрого рассмотрения, а также увеличение количества подсудимых, находящихся в условиях предварительного заключения, использование инструментов для ускорения судебного процесса становится все более актуальным.

Целью работы является изучение понятия обвинительного уклона, его назначения и применения в уголовном процессе. Для достижения этой цели были поставлены следующие задачи:

1. Рассмотреть историю возникновения и развития понятия "обвинительный уклон" в уголовном процессе России.
2. Определить понятие "обвинительный уклон" и рассмотреть его место в уголовном процессе.
3. Изучить применение обвинительного уклона на практике и оценить его эффективность в контексте сокращения времени рассмотрения уголовных дел.

Для выполнения данной работы были использованы различные источники информации, такие как законодательство, научные и практические статьи, а также судебные решения. В результате исследования были выявлены основные проблемы, связанные с применением обвинительного уклона.

## ГЛАВА 1. ОБЩАЯ ХАРАКТЕРИСТИКА ОБВИНИТЕЛЬНОГО УКЛОНА В УГОЛОВНОМ ПРОЦЕССУАЛЬНОМ ПРАВЕ РФ

Обвинительный уклон – это процессуальный инструмент, который заключается в представлении обвинителем уголовного дела в качестве обвинения на основании доказательств, собранных в ходе дознания и предварительного следствия, и с учетом материалов, предоставленных защитой. Обвинительный уклон в уголовном процессе используется для ускорения рассмотрения дела и достижения более быстрого судебного решения.

В соответствии со статьей 296 Уголовно-процессуального кодекса РФ (УПК РФ) обвинительный уклон – это «сокращение обвинительного заключения путем отказа от доказывания или рассмотрения неосновательных обвинений, предъявленных в отношении подсудимого, или части таких обвинений».

Одной из главных задач обвинительного уклона является сокращение времени рассмотрения уголовного дела. В условиях перегруженности судов и увеличения числа уголовных дел, применение обви-

нительного уклона позволяет сократить время, необходимое для рассмотрения дела, и дает возможность быстрее привлечь к ответственности тех, кто виновен в совершении уголовного преступления.

Однако, несмотря на преимущества, обвинительный уклон может стать причиной нарушения прав подсудимого и некоторых процессуальных гарантий. Поэтому, при использовании этого инструмента важно соблюдать все необходимые процессуальные правила и гарантии, предоставленные законодательством.

Обвинительный уклон возник в России в 19 веке и был связан с реформами Александра II. Ранее уголовные дела рассматривались по принципу «нет преступления без вины», то есть подсудимый считался невиновным, пока не доказано обратное. Однако после реформы судебной системы был введен презумптивный принцип, согласно которому суд склоняется к обвинению, если имеются убедительные доказательства причастности подсудимого к преступлению.

Обвинительный уклон может проявляться в различных формах деятельности участников уголовного процесса, однако, существуют определенные признаки, которые позволяют выявить его наличие.

Один из главных признаков обвинительного уклона - это активное участие суда и прокурора в доказывании вины обвиняемого. Суд и прокурор, игнорируя доказательства защиты и прислушиваясь исключительно к доказательствам обвинения, могут создавать ситуацию, в которой обвиняемый оказывается несправедливо осужденным.

Кроме того, обвинительный уклон может проявляться в отсутствии принципа соперничества сторон в процессе. Так, если защита не имеет равных возможностей с обвинением, то это может привести к тому, что ее аргументы будут проигнорированы, а обвинительные доказательства - приняты как истина.

Еще одним признаком обвинительного уклона является давление на свидетелей и иные лица, связанные с делом. Если следователи и прокуроры будут вынуждать свидетелей давать ложные показания, то это также будет свидетельствовать о наличии обвинительного уклона.

Наконец, обвинительный уклон может проявляться в принятии судом необоснованных решений в отношении обвиняемого. Если суд, не имея достаточных доказательств, выносит обвинительный приговор, то это может свидетельствовать о том, что в процессе был присутствует обвинительный уклон.

Основными целями и задачами обвинительного уклона в уголовном процессуальном праве РФ являются следующие:

1. Сбор и представление доказательств обвинения - одной из основных задач обвинительного уклона является сбор и представление доказательств обвинения в отношении подозреваемого или обвиняемого. Это может быть выполнено путем проведения следственных действий, анализа документов и свидетельских показаний, экспертиз и других методов сбора доказательств.

2. Оказание помощи пострадавшим - обвинительный уклон направлен также на защиту интересов пострадавших. В ходе уголовного процесса обвинительный уклон может осуществлять сбор доказательств, подтверждающих факт причинения вреда пострадавшему, а также участвовать в разрешении гражданских исков, которые могут возникнуть в результате совершенного преступления.

3. Обеспечение общественной безопасности - обвинительный уклон также направлен на обеспечение общественной безопасности и защиту общества от преступлений. В ходе уголовного процесса, обвинительный уклон может участвовать в определении мер пресечения в отношении обвиняемого, а также в подготовке исковых заявлений на возмещение ущерба, причиненного обществу в результате совершенного преступления.

Таким образом, обвинительный уклон является серьезной проблемой в уголовном процессе и может привести к несправедливому осуждению обвиняемого. Однако, существуют способы борьбы с этой проблемой, которые будут рассмотрены далее в работе.

## ГЛАВА 2. ОСОБЕННОСТИ ПРИМЕНЕНИЯ ОБВИНИТЕЛЬНОГО УКЛОНА В УГОЛОВНОМ ПРОЦЕССУАЛЬНОМ ПРАВЕ РФ

Обвинительный уклон может быть применен только в случаях, когда имеются достаточные доказательства причастности подсудимого к совершению преступления. При этом суд должен обеспечить

права защиты подсудимого, включая возможность обжалования приговора. Также необходимо учитывать презумпцию невиновности и стремиться к сбалансированному подходу, не допускающему ошибочных приговоров.

Применение обвинительного уклона в уголовном процессе является одним из ключевых моментов в процессе осуществления правосудия. Обвинительный уклон применяется в случае, когда следователь или прокурор обнаруживают улики, которые указывают на прямую вину обвиняемого, и он не желает признавать свою вину. В таких случаях следователь или прокурор могут использовать обвинительный уклон для того, чтобы представить доказательства, подтверждающие вину обвиняемого, на основании которых суд может вынести приговор.

По сравнению с другими странами, где обвинительный уклон может применяться только в определенных случаях, в Российской Федерации применение данной меры может быть более широким. Так, в соответствии с статьей 277 УПК РФ, обвинительный уклон может использоваться не только в случае, когда обвиняемый не желает признавать свою вину, но и в других ситуациях, когда следователь или прокурор считают, что доказательства указывают на вину обвиняемого.

Однако применение обвинительного уклона не является безусловным, и может быть оспорено сторонами защиты. Согласно статье 277 УПК РФ, обвинительный уклон может быть отменен в случае, если суд признает, что доказательства, представленные прокурором, недостаточны для доказательства вины обвиняемого. Кроме того, статья 6 Конвенции о защите прав человека и основных свобод гарантирует право на справедливое судебное разбирательство, включая право на защиту и отрицание обвинений.

Таким образом, хотя применение обвинительного уклона может быть эффективным в расследовании уголовных дел, его использование должно соответствовать законодательным нормам и обеспечивать защиту прав обвиняемого на справедливое судебное разбирательство.

Применение обвинительного уклона в уголовном процессе имеет как положительные, так и отрицательные стороны.

К плюсам применения обвинительного уклона можно отнести:

1. Сокращение времени уголовного процесса. В случаях, когда вина обвиняемого очевидна, применение обвинительного уклона позволяет значительно ускорить процесс рассмотрения дела.
2. Экономия ресурсов. В силу сокращения времени уголовного процесса, применение обвинительного уклона позволяет экономить ресурсы государства, так как сокращается количество проводимых следственных действий и заседаний суда.
3. Укрепление доверия граждан к системе правосудия. Применение обвинительного уклона позволяет более быстро и эффективно решать уголовные дела, что укрепляет доверие граждан к системе правосудия.

Однако, существуют и отрицательные стороны применения обвинительного уклона:

1. Возможность неправомерного привлечения к уголовной ответственности. Применение обвинительного уклона может привести к тому, что невиновный человек может быть неправомерно обвинен и привлечен к уголовной ответственности.
2. Ограничение права на защиту. Обвинительный уклон предполагает, что вина обвиняемого является очевидной, что может приводить к ограничению права на защиту со стороны обвиняемого.
3. Риск снижения качества судебных решений. Применение обвинительного уклона может привести к тому, что судебные решения могут быть приняты быстро и поверхностно, что увеличивает риск ошибок и неправильных выводов.

Таким образом, применение обвинительного уклона в уголовном процессуальном праве РФ имеет как положительные, так и отрицательные стороны. Решение о применении обвинительного уклона должно быть основано на тщательном анализе обстоятельств конкретного дела и учитывать интересы всех сторон.

Примеры применения обвинительного уклона в России можно найти в ряде знаменитых уголовных дел, таких как дело Ходорковского, Буданова, Лебедева и др. В некоторых случаях обвинительный уклон был обоснованным и необходимым для достижения справедливости, в то время как в других слу-

чаях его применение вызывало критику и было связано с нарушением прав подсудимых. В целом, применение обвинительного уклона в России является предметом обсуждения и дебатов в правовой общестственности.

### ГЛАВА 3. СРАВНИТЕЛЬНЫЙ АНАЛИЗ ОБВИНИТЕЛЬНОГО УКЛОНА В УГОЛОВНОМ ПРОЦЕССУАЛЬНОМ ПРАВЕ РФ И ЗАРУБЕЖНЫХ СТРАН

В уголовном процессуальном праве США существует понятие "plea bargaining", что можно перевести как "сделка о признании вины". Это соглашение между обвинением и подсудимым, согласно которому подсудимый признает свою вину в обмен на снижение обвинения или наказания. Подобная практика распространена в США и является одним из способов ускорения и упрощения уголовного процесса. Однако, она также критикуется за возможность незаконного давления на подсудимого и нарушения права на справедливый судебный процесс.

В уголовном процессуальном праве Европейского Союза применение обвинительного уклона является допустимым, но не столь распространенным, как в России или США. ЕС предоставляет возможность каждому государству-члену самостоятельно регулировать данную процессуальную меру, поэтому ее применение может существенно отличаться в зависимости от конкретного государства.

В целом, можно сказать, что применение обвинительного уклона в России более распространено, чем в некоторых зарубежных странах. В то же время, применение данной процессуальной меры как в России, так и в других странах, вызывает определенные риски и вызовы. Например, в некоторых странах применение обвинительного уклона связано с незаконным давлением на подсудимых, что может привести к ошибочным приговорам и нарушению прав человека на справедливый судебный процесс.

### ЗАКЛЮЧЕНИЕ

В заключении, можно отметить, что обвинительный уклон является важной процессуальной мерой в уголовном праве РФ, которая используется для ускорения и упрощения уголовного процесса. Однако, ее применение может вызывать определенные риски и вызовы, связанные с возможностью нарушения прав человека на справедливый судебный процесс.

Важно, чтобы применение обвинительного уклона в России и других странах осуществлялось с соблюдением прав человека и основных принципов справедливости, чтобы избежать ошибочных приговоров и нарушений прав подсудимых. Кроме того, необходимо проводить постоянный мониторинг и анализ применения данной процессуальной меры в целях улучшения ее эффективности и справедливости в уголовном процессе.

### Список источников

1. "Уголовно-процессуальный кодекс Российской Федерации" от 18.12.2001 N 174-ФЗ (ред. от 14.04.2023) 18 декабря 2001 года N 174-ФЗ
2. U.S Department of justice - Plea Bargaining (<https://www.justice.gov/usao/justice-101/pleabargaining>)
3. Определение Мещанского районного суда г. Москвы от 16.05.2005 г., касающегося прекращения уголовного дела в отношении Ходорковского, Лебедева и Крайнова в части обвинения в мошенническом завладении акциями ОАО «Апатит» в связи с истечением сроков давности привлечения к уголовной ответственности([https://ru.wikipedia.org/wiki/Дело\\_Ходорковского,\\_Лебедева\\_и\\_Крайнова](https://ru.wikipedia.org/wiki/Дело_Ходорковского,_Лебедева_и_Крайнова))

УДК 343.2

# ПРОБЛЕМНЫЕ АСПЕКТЫ ПОНИМАНИЯ ПОСОБНИЧЕСТВА

**ВЕТРОВСКАЯ АРИНА СЕРГЕЕВНА**

студент

ФГАБУ ВО «Национальный исследовательский Томский государственный университет»

**Аннотация:** в статье рассматриваются проблемные аспекты понимания пособничества, в частности, круг лиц, которым пособник может оказать содействие; временные рамки, которыми ограничена возможность содействия пособника совершению преступления, а так же причинно-следственная связь между самим преступным деянием и действиями пособника.

**Ключевые слова:** институт соучастия в преступлении, пособничество, уголовное законодательство, пособник.

## PROBLEMATIC ASPECTS OF UNDERSTANDING COMPLICITY

**Vetrovskaya Arina Sergeevna**

**Abstract:** the article deals with problematic aspects of the understanding of complicity, in particular, the circle of accomplices to whom the accomplice can assist; the time frame that limits the possibility of facilitating the commission of a crime, as well as the causal relationship between the criminal act itself and the actions of the accomplice.

**Key words:** institute of complicity in a crime, complicity, criminal law, accomplice.

Легальное определение понятия пособника находит своё непосредственное закрепление в ч. 5 ст. 33 УК РФ. Согласно данной статьи, под пособником понимается лицо, содействовавшее совершению преступления советами, указаниями, предоставлением информации, средств или орудий совершения преступления либо устранением препятствий, а также лицо, заранее обещавшее скрыть преступника, средства или орудия совершения преступления, следы преступления либо предметы, добытые преступным путем, а равно лицо, заранее обещавшее приобрести или сбыть такие предметы.

Как видно из вышеуказанного определения, способы пособничества являются далеко обширными. В юридической литературе пособничество подразделяется на 2 категории: интеллектуальное и физическое. Если рассматривать интеллектуальное пособничество, то к нему относятся такие формы содействия как :советы, указание, предоставление информации и ряд других. При физическом пособничестве, лицо предоставляет исполнителю необходимые средства для совершения преступления, например, орудие взлома. Помимо этого лицо так же может заниматься устранением препятствий, например, заниматься отключением охранной сигнализацией в здании.

Как правило, чаще всего, пособничество совершается активными действиями, но на практике не редки и случаи, когда пособничество совершается в форме бездействия, например, умышленное незапирание ворот сторожем на территории склада, с целью обеспечения легкого проникновения на склад преступников.

Пособник – является весьма распространенной фигурой среди всех соучастников. Однако, по сравнению с другими участниками преступления, можно говорить о том, что он является менее опасным субъектом, поскольку на нем лежит задача в помощи совершения преступления, но не в выполнении определенных действий, которые составляют объективную сторону состава преступления.



Если буквально трактовать легальное понятие пособника, то можно придти к выводу о том, что действия всех соучастников должны находиться не только в причинно-следственной связи с совершенным преступлением, но и также с наступившими преступными последствиями. Однако, следует сделать некоторую оговорку о том, что данная ситуация будет характерна только в том случае, когда преступление является с материальным составом, поэтому мы можем сказать о том, что далеко не все действия пособника, являются составной частью деятельности соучастников.

Таким образом, вероятнее всего, с учетом вышеизложенного, термин «содействовать» содержащийся в легальном определении необходимо толковать с учетом основополагающих правил основания уголовной ответственности, поскольку именно данное толкование создает особенности в идентификации причинно-следственной связи между преступным результатом и непосредственно действиями пособника. В литературе, не редко отмечают некоторые исследователи, случаи, когда содействие нельзя признать пособничеством, в частности это ситуации, когда сама помощь пособника по себе не являлась особо важной и не могла повлиять на возможность совершения преступных действий. [1, с. 177].

Немало важным моментом при рассмотрении действий соучастника являются временные рамки, которыми ограничивается возможность содействия совершению преступления. Так как, само пособничество является видом деятельности соучастника, то возможность оказания содействия совершению преступления ограничивается такими временными рамками, как начало приготовления к совершению преступления и непосредственно окончание преступления. Однако, не нужно забывать о том, что существуют такие составы преступлений, у которых фактические и юридические моменты окончания преступления далеко не всегда совпадают. В данном случае, мы говорим о преступлениях с усеченным составом и о делящихся преступлениях.

Если говорить об усеченных составах преступления, то в данном случае юридический момент окончания перенесен на стадию покушения либо же приготовления. Что касается делящихся преступлений, то они являются оконченными с момента, когда лицо не исполнило обязанность по совершению определенных действий. Тем не менее, несмотря на наличие в действиях лица всех признаков соответствующего состава преступления, лицо продолжает причинять вред осуществляя свои действия или же бездействия. В подобных случаях, как справедливо отмечается в литературе, пособничество допустимо и после юридического момента окончания преступления, однако до его фактического окончания. [2, с.85].

Помимо временных рамок, которыми ограничены действия пособника, стоит рассмотреть вопрос о круге лиц, которым пособник оказывает содействие. Если же опять обратиться к легальному определению понятия, закрепленного в уголовном законодательстве, то можно заметить тот факт, что законодатель указывает на содействие совершению преступления в соучастии безотносительно к виду соучастника. В этой связи в литературе существует мнение о том, что пособник может оказывать содействие абсолютно любому из соучастников, которые перечислены в ст. 33 УК РФ в совершении общего преступления [3, с.197].

Однако, далеко не все исследователи поддерживают данную теорию высказывая в противовес позицию, согласно которой, содействовать подстрекателю, например невозможно. Их аргументация состоит в том что, соучастником подстрекатель не является, так как до момента оконченого подстрекательства - его нет, после того, когда подстрекемое лицо начинает осуществлять приготовительные действия, то его функция как соучастника исчерпывается и содействовать ему объективно становится не в чем [4, с.257].

Однако данная позиция, по моему мнению, является необоснованной, в том ключе, что действительно, необходимо согласиться с мнением о том, что фигура подстрекателя до момента склонения, с точки зрения уголовного закона отсутствует, однако все же пособник содействует не конкретному соучастнику, а самому совершению преступления, посредством содействия уже конкретным лицам. Таким образом, мы можем говорить о том, что допускается возможность оказания содействия лицу, имеющему умысел участвовать в совершении преступления в качестве подстрекателя.

Для подкрепления данной мысли можно привести пример, когда лицо, для привлечения к преступной деятельности исполнителя, предоставляет подстрекателю информацию о нём, в частности, его

место работы, определенные особенности личности, либо же персональные данные и ряд других персонализирующих данных. Наличие связи или же сговора между подстрекателем и пособником в вышеуказанном случае, образуют приготовление к совершению преступления. Если же лицо благодаря оказанной помощи в предоставлении информации успешно склонило к совершению преступления, то в данном случае действия таких лиц будет расцениваться как пособничество и подстрекательство.

#### Список источников

1. Энциклопедия уголовного права. Т. 6. Соучастие в преступлении. СПб.: Изд. профессора Малинина, 2007. – 564 с.
2. Дядькин, Д.С. Совершенствование уголовно-правового института соучастия в преступлении: дис. ...канд. юрид. наук: 12.00.08 / Дядькин Дмитрий Сергеевич. – М., 2002. – 231 с.
3. Васюков, В.В. Виды соучастников в уголовном праве России: дис. ... канд. юрид. наук: 12.00.08 / Васюков Владимир Владимирович. – СПб., 2008. – 253 с.
4. Зацепин, А.М. Дополнительная квалификация преступления: общие и специальные вопросы: монография. / А.М. Зацепин. – М.: Проспект, 2016. – 286 с.

УДК 336

# СТРАТЕГИЯ НАЦИОНАЛЬНОЙ БЕЗОПАСНОСТИ РОССИЙСКОЙ ФЕДЕРАЦИИ: СТРАТЕГИЧЕСКИЕ ЦЕЛИ И МЕРЫ БЕЗОПАСНОСТИ

УДОДЕНКО УЛЬЯНА ЮРЬЕВНА

бакалавр

ФГБОУ ВО «Ростовский государственный экономический университет (РИНХ)»

*Научный руководитель: Ганичев Игорь Владимирович*

*к.э.н., доцент*

*ФГБОУ ВО «Ростовский государственный экономический университет (РИНХ)»*

**Аннотация.** В статье раскрывается основополагающий смысл государственно-правовой национальной безопасности, стратегические цели обеспечения безопасности в Российской Федерации, приоритеты национальной безопасности.

**Keywords:** national security strategy, security of the territory of the Russian Federation, state, threat to national security, methods, measures.

**Annotation.** The article reveals the fundamental meaning of state-legal national security, strategic goals of ensuring security in the Russian Federation, priorities of national security.

**Ключевые слова:** стратегия национальной безопасности, безопасность территории Российской Федерации, государство, угроза национальной безопасности, методы, меры.

Каждому государству в мире так или иначе угрожает множество угроз. Они могут исходить как от представителей мирового сообщества, так и от террористов или из-за экстремистских движений. В этом случае любое государство должно обеспечивать защиту интересов как страны, так и человека.

Национальная безопасность – это состояние защищённости личности, общества, государства от внутренних и внешних угроз и нанесения ущерба, при котором обеспечиваются реализация конституционных прав и свобод граждан и достойный уровень жизни, территориальная целостность, суверенитет Российской Федерации. При обеспечении достойного уровня безопасности, предоставляется возможность нормальному развитию жизнедеятельности человека и достижению благополучия в стране.

В настоящее время, Россия является непосредственно участником в международных отношениях, который ведёт постоянную работу и предпринимает различные меры, направленные на обеспечение национальной безопасности РФ.

Главными *принципами* по обеспечению национальной безопасности в России являются:

Основные направления деятельности государства и общества по обеспечению безопасности:

- Определение критериев национальной безопасности РФ и их пороговых значений;
- Разработка комплекса мер и специальных механизмов, обеспечивающих национальную безопасность в Российской Федерации;
- Проведение работы органов государственной власти России по осуществлению мер, направленных на предотвращение/ослабление угроз национальным интересам;
- Осуществление прогноза и всесторонний анализ угроз национальной безопасности во всех сферах.



Рис. 1. Принципы национальной безопасности в РФ

Стратегия национальной безопасности Российской Федерации, утверждённая Указом Президента РФ от 31 декабря 2015 года № 683 п. 6, гласит, что национальная безопасность включает в себя: защиту страны и конституционного строя, национальных интересов Российской Федерации на долгосрочную перспективу и все виды безопасности, предусмотренные Конституцией РФ и законодательством Российской Федерации.

К национальным интересам Российской Федерации на долгосрочную перспективу относятся:

- Развитие демократии и гражданского общества;
- Незыблемость конституционного строя, суверенитета;
- Развитие конкуренции в национальной экономике.

К основным видам национальной безопасности относятся:



Рис. 2. Виды национальной безопасности

В настоящее время одним из наиболее опасных угроз для государства являются: военные, экономические, политические и информационные. В новой Стратегии на представленные угрозы заостряется особое внимание.

Президент РФ на заседании в Федеральном Собрании РФ 21 апреля 2021 года сообщил о том, что: «Народ является высшим национальным приоритетом».

Правовой основой стратегии являются Конституция РФ, федеральные законы от 28 декабря 2010 г. № 390-ФЗ «О безопасности» и от 28 июня 2014 г. № 172-ФЗ «О стратегическом планировании в РФ» и другие нормативные правовые акты.

Выделим основные приоритеты национальной безопасности РФ:

Таблица 1

### Приоритеты национальной безопасности РФ

Приоритеты	
Сбережение народа России и развитие человеческого потенциала	Национальная оборона страны
Государственная и общественная безопасность	Информационная безопасность
Экономическая безопасность	Повышение качества жизни граждан путем гарантирования личной безопасности
Экологическая безопасность и рациональное природопользование	Защита традиционных российских духовно-нравственных ценностей, исторической памяти и культуры
Стратегическая стабильность и равноправное стратегическое партнёрство, путем активного участия РФ в развитии многополярной модели мироустройства	

Фактор, который стал угрозой национальной безопасности, не только для территории Российской Федерации, но и для всего мира – это распространение инфекции COVID-19. В этот период экономика претерпевает инфляцию и огромные потери. Система здравоохранения России в период распространения коронавирусной инфекции, улучшила свою работу и повысила качество медицинской помощи.

В Стратегии, выпущенной по новым указам, упоминаются внутренние задачи в области охраны природы и защиты населения от опасных катастроф. В настоящее время, процедуры по предотвращению пожаров в лесных массивах, направленные на спасение природы, животных и людей, живущие рядом с лесом осуществляются, но данные процедуры не в полной мере могут обеспечить адекватную защиту от пожаров.

Необходимо разработать меры в целях осуществления государственной политики и обеспечения национальной безопасности Российской Федерации в области охраны окружающей среды:

- ✓ Патрулирование лесных массивов;
- ✓ Регулярно осуществлять очистку леса от мусора;
- ✓ В целях обеспечения защиты леса, расположить камеру видеонаблюдения на высоких сооружениях рядом с лесными массивами;
- ✓ Строительство пожарных наблюдательных вышек;
- ✓ Увеличить размер административного штрафа и применять более строгие меры уголовной ответственности к виновным физическим/юридическим лицам за нанесения ущерба окружающей среде;

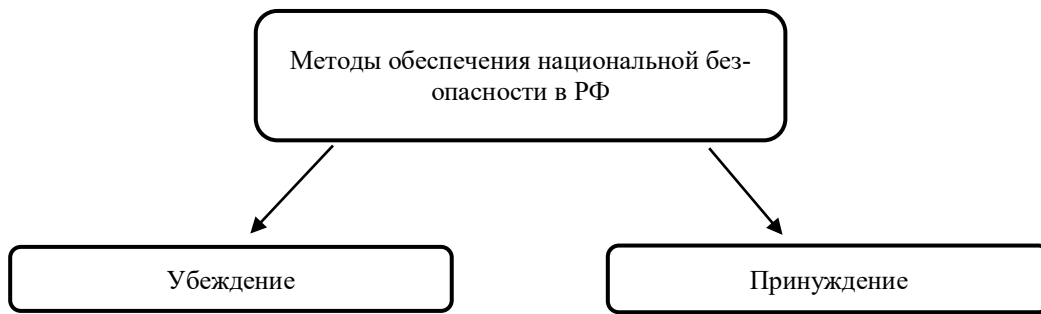
В информационной сфере основной угрозой являются мошенничество и кибератаки, а также взлом личных данных.

Проведение национальной безопасности государства – это контролируемая совокупность процессов, обеспечивающих прогнозирование, выявление, обработку угроз потенциальной опасности для человека.

Методы, обеспечивающие проведение национальной безопасности (рис. 3).

В новой Стратегии указываются основные усилия, которые должны быть сосредоточены, с целью предотвращения угроз, оказываемых на человека и государство:

- Обеспечение социальной стабильности и благоприятное развитие в стране;
- Устранение структурных дисбалансов в экономике и её модернизация;
- Разработка новых технологий;
- Повышение обороноспособности страны;



**Рис. 3. Методы обеспечения национальной безопасности РФ**

Государство является наиболее важным субъектом, который обеспечивает национальную безопасность в РФ.

К наиболее важным силам, которые также осуществляют обеспечение национальной безопасности относят:

- Вооруженные силы РФ;
- Служба внешней разведки РФ;
- Федеральная служба охраны РФ;
- Министерство внутренних дел РФ (полиция);
- Федеральная служба безопасности;
- Министерство РФ по делам гражданской обороны, чрезвычайным ситуациям и ликвидации последствий стихийных действий.

Цели национальной безопасности РФ – это обеспечение развития Российской Федерации (её субъектов, регионов, населения), при которых, в строгом порядке, исключено ослабление или негативное воздействие угроз национальным интересам РФ со стороны других стран.

Стратегические цели обеспечения национальной безопасности в различных сферах жизнедеятельности человека:

**Таблица 2**

**Цели в области науки, образования и технологий**

Цели в области науки, образования и технологий	
Развитие системы научных, научно-технологических организаций, способной обеспечить модернизацию национальной экономики, оборону страны для дальнейшей перспективы	Повышение социальной мобильности, качество общего, профессионального и высшего образования
Разработка современных технологий в сфере здравоохранения	

Проведение мероприятий по укреплению здоровья населения, является важнейшим направлением обеспечения национальной безопасности. Реализацию осуществляет государственная политика в сфере охраны здоровья граждан. Важнейшими целями в данной области являются:

**Таблица 3**

**Цели государственной политики в области охраны здоровья**

Цели государственной политики в области охраны здоровья	
Увеличение продолжительности жизни	Снижение уровня смертности населения
Увеличение численности населения	Повышение доступности и качества медицинской помощи
Совершенствование эффективности и безопасности лекарственных препаратов	Соблюдение прав граждан в сфере охраны здоровья и обеспечение государственной гарантии

Таблица 4

**Цели обеспечения экологической безопасности и рационального природопользования**

<b>Стратегические цели в области экологической безопасности</b>	
Сохранение и восстановление природных систем	Обеспечение сохранности окружающей среды, необходимой для жизнедеятельности человека и устойчивого развития экономики
Устранение загрязняющих факторов в условиях глобальных изменений климата	

Таблица 5

**Стратегические цели обеспечения национальной безопасности в области культуры**

<b>Стратегические цели в области культуры</b>	
Сохранение традиционных российских духовно-нравственных ценностей, как основы российского общества	Сохранение исторической памяти и её передача от поколения к поколению
Сохранение и развитие общероссийской идентичности народов Российской Федерации, как единой культурное пространство страны	

Таким образом, национальная безопасность является одним из приоритетных направлений государства Российской Федерации, обеспечение которой способствует как независимости, развитию государства, так и каждому гражданину. Необходимо подчеркнуть, что каждая страна должна обладать высокой степенью безопасности, и это понятие должно быть основополагающим для всех органов государственной власти.

**Список источников**

1. Баскакова С.И., Шарова Г.Н. Проблемы охраны лесов от пожаров // Экологическое право. 2012. № 2. С. 21-24.
2. Горохова С.С. Общественная безопасность в системе национальной безопасности России // Современный юрист. – 2017. - № 1 (18). – С. 110-120.
3. Камышанский В.П. Иммуниет государств как общепризнанный принцип международного права // Закон и право, 2014, № 11.
4. Латынов В.Ф. Экономическая безопасность Российской Федерации как фактическая основа национальной безопасности // Вестник Санкт-Петербургского университета ВМД России. – 2012. - № 1 (53). – С. 177-183.
5. Матузов Н.И., Малько А.В. Теория государства и права. М.: Юристъ, 2004.
6. Постановление Правительства РФ от 22 июня 2007 г. № 394 «Об утверждении Положения об осуществлении федерального государственного лесного надзора (лесной охраны)» (в ред. от 28 января 2015 г.) // Собр. Законодательства Рос. Федерации. 2007. № 27, ст. 3282; 2015. № 5, ст. 842.
7. Русин С.Н. Правовые проблемы обеспечения национальной безопасности Российской Федерации в экологической сфере // Право. Законодательство. Личность – 2016. - № 1 (22). – С. 123-132.
8. Указ Президента РФ от 31 декабря 2015 г. № 683 «О Стратегии национальной безопасности в Российской Федерации» // Собрание законодательства РФ, 2016, № 1 (ч. II). Ст. 212.

УДК 347.9

# ПРОБЛЕМЫ АУДИОПРОТОКОЛИРОВАНИЯ В ГРАЖДАНСКОМ ПРОЦЕССЕ

ДЕРГУНОВА Д.А.,  
КОРОЛЕВА Ю.А.

студенты

ФГБОУ ВО «Саратовская государственная юридическая академия»

*Научный руководитель: Рассакхатская Наталья Александровна*

*к.ю.н., доц.,*

*ФГБОУ ВО «Саратовская государственная юридическая академия»*

**Аннотация:** в данной статье исследуются вопросы, связанные с применением аудио-протоколирования. В условиях современного общества совершенствование гражданского процесса осуществляется методом разработки и внедрения информационных и коммуникационных технологий, обеспечивающих эффективность судебной деятельности, создающих необходимые гарантии прав граждан. Приводятся пути решения возникающих на практике проблем.

**Ключевые слова:** принципы, аудио-протокол, гражданское судопроизводство, цифровые диктофоны, средства фиксации.

## PROBLEMS OF AUDIO RECORDING IN CIVIL PROCEEDINGS

Dergunova D.A.,  
Koroleva Y.A.

*Scientific adviser: Rassakhatskaya Natalia Alexandrovna*

**Abstract:** this article examines the issues related to the use of audio logging. In the conditions of modern society, the improvement of the civil process is carried out by the method of developing and implementing information and communication technologies that ensure the effectiveness of judicial activity, creating the necessary guarantees of citizens' rights. The ways of solving problems arising in practice are given.

**Key words:** principles, audio protocol, civil proceedings, digital voice recorders, means of fixation.

Правосудие в Российской Федерации должно строиться на принципах гласности и законности, что и обеспечивает протокол судебного заседания, гарантируя открытое и равноправное судебное разбирательство. Важно отметить и то, что по мнению некоторых ученых процессуалистов новелла законодательства, которая закрепляет за судами РФ вести обязательное аудио-протоколирование судебных заседаний должна повысить эффективность работы принципа гласности правосудия и оптимизировать деятельность судов в целом. Мы согласны с данным мнением, поскольку с введением обязанности ведения аудио-протоколирования для судов, повышается законность судебного разбирательства и авторитет суда в целом, так как участники процесса могут в любой момент времени ознакомиться с аудио-протоколом и внести в него свои замечания и дополнения.

Протокол судебного заседания представляет собой важный процессуальный документ, который является «зеркалом», отражающим весь ход гражданского судопроизводства. Федеральным законом



от 29.07.2018г. №65-ФЗ «О внесении изменений в отдельные законодательные акты Российской Федерации» закреплено, что с 1 сентября 2019 года аудио-протокол судебного заседания стал обязательным в гражданском процессе[1]. Данная процедура стала необходимой в связи с двумя основными причинами: Во-первых, споры по поводу замечаний в протокол будут исключены, поскольку наличие аудио-протокола предполагает полную запись судебного разбирательства. Во-вторых, ведение аудио-протокола позволяет исключить фальсификацию доказательств в суде, потому как запись судебного заседания никаким образом нельзя подделать, а уж тем более изменить. В-третьих, при написании протокола в ручную можно допустить множество ошибок и неточностей, аудио-протокол способен решить вызванные этим проблемы. В-четвертых, ненормативная лексика, угрозы и иные подобные выражения не заносятся в письменный протокол, что нельзя сказать об аудио-протоколе, в котором содержится весь ход судебного разбирательства [2].

Также на практике находятся ситуации, когда протокол неоднократно переписывается после завершения судебного заседания, а иногда и под решение суда, что негативно сказывается на ходе судебного разбирательства. Некоторые эксперты отмечают, что письменный протокол, который ведется секретарем судебного заседания, отражает не всю полноту судебного разбирательства, а лишь 20-30% всей информации. Также возможны ситуации, когда протокола вообще может не быть в деле и выдаваться он будет в данном случае только по просьбе участников процесса. Не исключается и возможность ошибки секретаря при записи протокола, поскольку он может не расслышать правильного толкования слов участников судебного разбирательства или вообще упустить некоторые из них, которые имели важнейшее значение для суда.

Вместе с нововведениями в гражданском процессе возник и ряд трудностей. Главной из них стало отсутствие технического обеспечения в судах. На момент принятия вышеуказанной нормы залы судебного заседания не были должным образом оборудованы, отсутствовала специальная техника для ведения аудио-протокола. Так, в Заводском районном суде г. Саратова изначально использовали специальные диктофоны на батарейках. Они отличались тем, что недолго держали заряд и аудиозапись постоянно прерывалась, что не допускается при ведении аудио-протокола. Поэтому на практике появлялись случаи того, что судьи самостоятельно за свой счет приобретали более качественные средства фиксации аудио-протокола. Протоколирование судебного заседания с использованием средств аудиозаписи ведется непрерывно в ходе судебного заседания (ч.1 ст.230 ГПК РФ (ред. от 01.09.2019г.). При этом в протоколе судебного заседания должна содержаться отметка об использовании средств аудиопотоколирования (п.14.1 ч.2 ст.229 ГПК РФ)[3].

В течении пяти дней со дня подписания протокола согласно ст. 231 ГПК РФ можно ознакомиться с аудиозаписью и подать замечания в письменной форме на протокол и аудиозапись с указанием на допущенные в них неточности или неполноту. Замечания должны быть рассмотрены в течение пяти дней с даты их подачи по гражданским делам.

Аудио-протоколирование не применяется в следующих случаях:

- неявка лиц, участвующих в деле;

- дело рассматривается судом без извещения лиц, участвующих в деле, то есть без вызова сторон.

Несмотря на то, что присутствуют положительные аспекты использования аудио-протокола, вместе с тем присутствуют и существенные недостатки, которые препятствуют реализации обязанности суда по ведению аудио-протокола. Во-первых, сотрудникам суда не хватает достаточного опыта и знаний для работы с оборудованием, обеспечивающим аудиозапись. Во-вторых, на данный момент нет достаточного стимула для специалистов, которые работают в аппарате суда, поскольку аудиозапись в данном случае выступает дополнительной и неоплачиваемой работой. В-третьих, отсутствует должное внимание и контроль за внедрением и использованием системы аудиозаписи, поскольку судьи по-прежнему игнорируют это нововведение. И, наконец, в-четвертых, недостатком является крайний срок оформления протокола секретарем, которому приходится выполнять "двойную" работу из-за необходимости изучения протокола, поскольку без его изучения могут возникнуть ошибки при написании текста на бумаге.

Несмотря на сложности применения, преобладает мнение, что внедрение аудио-протоколирования является очень перспективным, поскольку:

1. Время проведения заседания значительно сокращается.
2. Замечания, внесенные в протокол, сокращены, поскольку его можно восстановить в деталях, прослушав запись.
3. Вышестоящая инстанция имеет возможность детально проанализировать все обстоятельства дела.

Аудиозапись выступает важнейшим гарантом, поскольку передает полную запись всей информации судебного заседания и дает возможность обратиться к ней в случае возражений против письменного протокола. Нововведение полезно как для самих судей и их помощников, так и для участников процесса. Во-первых, участники процесса значительно облегчают подготовку к судебному заседанию в той части, когда есть необходимость прослушать ход предыдущего заседания, какие факты были изложены и что заявили другие стороны. Во-вторых, когда секретари пропускают важную информацию, они могут ознакомиться с аудио-протоколом и внести недостающие дополнения. Аудио-протоколы вскоре будут использоваться в качестве основного средства фиксации, а бумажные протоколы, в свою очередь, возьмут на себя роль факультативных, что будет способствовать развитию судебного разбирательства.

Исходя из вышесказанного, следует подчеркнуть, что действующий метод фиксации протокола путем отражения на бумажном носителе не отвечает современным требованиям, не способствует развитию гражданского процесса, его прозрачности и доступности. Этот документ не передает всей полноты происходящего судебного заседания, поскольку секретарю кажется невозможным записать все, что происходило во время процесса.

Так как в нормативных актах и учебной литературе не закреплено понятие аудио-протоколирования, предлагаем на законодательном уровне закрепить данный термин следующим образом: «Аудио-протоколирование-механизм цифровой аудиозаписи судебного заседания с использованием интегрированных в автоматизированные модули делопроизводства систем технической фиксации.»

Для того, чтобы процесс аудио-протоколирования выполнял поставленные задачи, предлагаем обеспечить все суды средствами для аудио-фиксации хода судебного разбирательства. В связи с тем, что секретарю судебного заседания невозможно описать все реплики участников процесса, действия, происходящие в нем, предлагаем закрепить в качестве основного средства фиксации аудио-протокол, а написание протокола на бумажном носителе, от руки осуществлять по усмотрению суда, поскольку это облегчит как работу секретаря, так и деятельность участников процесса, которые хотят ознакомиться с протоколом в ближайшее время.

Внедрение аудио-протоколирования в гражданский процесс - это "шаг в ногу со временем". Обязательное внедрение аудиозаписи поможет устранить проблемы, связанные с недостоверностью информации, повысить уровень ответственности должностных лиц процесса.

#### Список источников

1. Федеральный закон от 29.07.2018 № 265-ФЗ вступивший в силу с 01 сентября 2019 года // Справочно-правовая система «Консультант плюс».
2. Ткачева Н. Н. Обязательная аудиозапись судебного заседания как гарантия открытости и прозрачности правосудия // Администратор суда. 2018. № 4. С. 8-12.
3. Гражданский процессуальный кодекс Российской Федерации» от 14.11.2002 N 138-ФЗ (ред. от 17.10.2019) // Справочно-правовая система «Консультант плюс».

УДК 34.096

# КОНКУРСНОЕ ПРОИЗВОДСТВО КАК ПРОЦЕДУРА НЕСОСТОЯТЕЛЬНОСТИ (БАНКРОТСТВА) ЮРИДИЧЕСКИХ ЛИЦ

**ТЕСЛЕНКО ОЛЬГА РУСЛАНОВНА**студентка 2 курса бакалавриата  
Северо-Западного филиала

ФГБОУВО «Российский государственный университет правосудия»

**Аннотация:** Статья посвящена ознакомлению с институтом банкротства юридических лиц, здесь раскрывается сущность его основных этапов (процедур), приводятся основания признания юридического лица банкротом, анализируется процессуальный порядок ведения дел о несостоятельности организаций. Особенно подробно в статье рассмотрена такая процедура банкротства юридических лиц как конкурсное производство, выделены его отличительные особенности, а также определены основные стадии данной процедуры.

**Ключевые слова:** банкротство, несостоятельность, конкурсное производство, финансовое оздоровление, внешнее управление, конкурсный управляющий, торги.

## BANKRUPTCY PROCEEDINGS AS A PROCEDURE OF INSOLVENCY (BANKRUPTCY) OF LEGAL ENTITIES

**Teslenko Olga Ruslanovna**

**Abstract:** The article is devoted to familiarization with the institution of bankruptcy of legal entities, here the essence of its main stages (procedures) is revealed, the grounds for declaring a legal entity bankrupt are given, the procedural procedure for conducting insolvency cases of organizations is analyzed. The article considers in particular detail such a procedure of bankruptcy of legal entities as bankruptcy proceedings, highlights its distinctive features, and also defines the main stages of this procedure.

**Key words:** bankruptcy, insolvency, bankruptcy proceedings, financial recovery, external management, bankruptcy trustee, bidding.

Каждое юридическое лицо при осуществлении своей экономической деятельности неотвратимо сталкивается с разного рода рисками. Риски в сфере финансов являются одной из главных проблем организации, способной привести её к концу своей жизнедеятельности. Грамотное управление финансовыми рисками является фактором успешного развития компании, поскольку оно способствует укреплению финансовой устойчивости юридического лица, снижает вероятность финансовых потерь и обеспечивает рентабельность.

Однако не все организации успешно управляют финансовыми рисками. Банкротство в правовой системе является результатом плохого и неэффективного управления корпоративными финансовыми активами. Банкротство или неплатежеспособность организации наступает, когда организация не в состоянии финансировать свою основную деятельность и погасить все свои финансовые обязательства. На практике банкротство представляет собой специальную процедуру, применимую к юридическим лицам, являющимися неплатежеспособными.

В Российской Федерации институт банкротства регулируется Федеральным законом от 26.10.2002 N 127-ФЗ (ред. от 28.12.2022) "О несостоятельности (банкротстве)". Закон содержит в себе два основания, при которых юридическое лицо может получить статус банкрота. Первым показателем несостоятельности будет являться факт того, что организация не платит по долгам в течение трех месяцев. А вторым – сумма всего накопленного юридическим лицом долга, составляющая не менее 300 тысяч рублей.

В целом, процедура банкротства представляет собой цепь последовательных этапов (процедур) на пути к достижению цели — удовлетворению обоснованных требований кредиторов к должнику. Федеральным законом от 26.10.2002 N 127-ФЗ (ред. от 28.12.2022) "О несостоятельности (банкротстве)" предусмотрены следующие процедуры несостоятельности (банкротства) юридического лица: 1) наблюдение; 2) финансовое оздоровление; 3) внешнее управление; 4) конкурсное производство; 5) мировое соглашение.

Однако в рамках этой статьи наиболее подробно будет рассмотрена такая стадия банкротства юридических лиц как конкурсное производство. Будут раскрыты основания перехода в эту стадию и сущность данного вида процедуры банкротства.

Отличительной чертой конкурсного производства от других процедур несостоятельности (банкротства) юридических лиц является то, что сам по себе переход к стадии конкурсного производства в суде автоматически предполагает объявление должника – юридического лица банкротом. Другие процедуры применимы к должнику, который ещё не признан банкротом.

Так, ст. 53 Федерального закона от 26.10.2002 N 127-ФЗ (ред. от 28.12.2022) "О несостоятельности (банкротстве)" допускает внутри рассмотрения дела о банкротстве переход к стадии конкурсного производства сразу после стадии наблюдения, минуя финансовое оздоровление, внешнее управление, мировое соглашение. Это становится возможным, если установлены признаки банкротства, названные в ст. 3 указанного Закона и отсутствуют основания проведения процедуры банкротства через все предусмотренные законодательством стадии.

Например, когда юридическим лицом – должником было принято решение о ликвидации организации, применение реабилитационных процедур, таких как финансовое оздоровление, внешнее управление, мировое соглашение, которые направлены на сохранение и поддержание жизнедеятельности юридического лица, невозможно, поскольку юридическое лицо-должник имеет желание прекратить своё существование.

Конкурсное производство при обычной процедуре несостоятельности (банкротства) является ее завершающим этапом, которому предшествуют такие важные процедуры восстановления платежеспособности и финансовой стабильности должника как финансовое оздоровление и внешнее управление.

Конкурсное производство наступает только после провала, т.е. отсутствия достижений по результатам финансового оздоровления и внешнего управления. Финансовое оздоровление представляет собой работу органов управления юридического лица- должника в соответствии с определённым графиком, направленную на восстановление своей платёжеспособности и выплату всех долгов кредиторам. Внешнее управление - это все также восстановление платежеспособности и погашение долгов должника, однако при прекращении полномочий органов управления этого должника. Вместо них в процедуру банкротства вступает внешний управляющий, который осуществляет свою деятельность по «спасению» должника в соответствии с планом внешнего управления, утверждаемым собранием кредиторов.

Впоследствии, если описанные выше процедуры не увенчались успехом, собранием кредиторов ставится перед арбитражным судом вопрос о признании должника банкротом и об открытии конкурсного производства.

По своей правовой природе конкурсное производство представляет собой процесс удовлетворения требований кредиторов в строгом порядке путем реализации имущества (торгов) юридического лица - должника, предусмотренного действующим законодательством. По общему правилу эта процедура длится шесть месяцев, но суд вправе продлить срок по ходатайству участника дела о банкротстве. По результатам конкурсного производства юридическое лицо – должник вместе с прекращением всех своих долговых обязательств, прекращает и своё существование.

Начало функционирования процедуры банкротства чревато наступлением определенных материально-правовых последствий в первую очередь не только для должника, но и для всех участников процедуры несостоятельности (банкротства) юридического лица. Далее в статье будут сформулированы основные стадии процедуры конкурсного производства при банкротстве юридического лица на основе действующего законодательства:

1. Со дня вынесения арбитражным судом определения о признании юридического лица - должника банкротом и начале конкурсного производства все управление юридическим лицом – банкротом и его имуществом передаётся конкурсному управляющему, который выполняет действия по исполнению обязательств должника.

2. После вынесения судебного определения пени, проценты и иные экономические взыскания по различным долгам должника не начисляются. Совершение сделок, направленных на уступку и передачу имущества должника третьему лицу, ограничивается, а все аресты и иные ограничения в распоряжении имуществом должника снимаются и новые ограничения не вводятся.

3. В течение 10 дней после открытия конкурсного производства конкурсным управляющим реализуется опубликование в СМИ информации о признании арбитражным судом юридического лица банкротом и начале в отношении него процедуры конкурсного производства.

4. В течение месяца с даты начала процедуры конкурсного производства конкурсный управляющий уведомляет работников должника об увольнении в связи с банкротством юридического лица.

5. В течение 3 месяцев с даты начала процедуры конкурсного производства конкурсный управляющий проводит инвентаризацию имущества юридического лица – банкрота. В течение трех дней с даты оформления акта инвентаризации, т.е. ее завершения конкурсный управляющий должен включить сведения о результатах инвентаризации имущества должника в Единый федеральный реестр сведений о банкротстве.

Инвентаризация в случае банкротства юридического лица - это комплекс мер, предпринимаемых конкурсным управляющим для фиксации наличия и состояния имущества юридического лица и оценки имущества в денежной форме. Для проведения инвентаризации создается инвентаризационная комиссия, а также привлекаются внешние аудиторы и оценщики.

Роль инвентаризации в процедуре конкурсного производства заключается в том, что она снабжает достоверной и точной информацией о наличии имущества и его оценке, что является в будущем основой для формирования конкурсной массы, посредством которой юридическое лицо – должник отвечает по обязательствам, т.е. расплачивается с долгами.

6. Одной из главных стадий конкурсного производства является определение всего перечня лиц, кредитные требования которых в обязательном порядке подлежат удовлетворению юридическим лицом – должником. Для этого конкурсным управляющим составляется реестр требований кредиторов. Все требования, заявленные кредиторами, проверяет арбитражный суд. Конкурсный управляющий с целью защиты прав и интересов должника также вправе опротестовать некоторые требования, выдвинутые кредиторами.

7. Отказ от исполнения обязательств по договорам и сделкам должника конкурсным управляющим также является важной стадией конкурсного производства. Она способствует возобновлению платежеспособности юридического лица – должника, поскольку освобождает последнего от очередных возможных финансовых убытков.

Однако важно сказать, что подобного рода отказ возможен только в отношении сделок и договоров, обязательства по которым не исполнены либо полностью, либо частично обеими сторонами. К тому же сторона по договору или сделке, в отношении которой был объявлен отказ от выполнения обязательств, имеет право потребовать возмещения убытков в судебном порядке.

8. Перед переходом на стадию реализации конкурсной массы конкурсный управляющий делает выбор в пользу лишь одного банковского счёта и закрывает другие счета, если таковые имеются. Именно на этом счете будут скапливаться все аккумулированные средства, полученные по результатам реализации конкурсной массы, и именно с этого счёта будет производиться удовлетворение требований кредиторов.

9. В ходе конкурсного производства, по итогам инвентаризации следующей стадией будет формирование конкурсной массы и утверждение правил её реализации собранием кредиторов. Под конкурсной массой следует понимать всё имущество юридического лица - должника, т.е. его движимое и недвижимое имущество, не изъятое из гражданского оборота, в том числе наличные и безналичные деньги.

Реализация конкурсной массы происходит путём обращения её в деньги, поскольку удовлетворение требований кредиторов возможно только в денежной форме. Способами обращения конкурсной массы в деньги являются:

- Продажа имущества должника.

В течение месяца с даты окончания инвентаризации конкурсный управляющий представляет положение о торгах собранию кредиторов на утверждение, в котором прописывается стоимость продаваемого имущества, план проведения торгов в перспективе.

После утверждения положения торгов конкурсный управляющий обнародует в СМИ и в сети «Интернет» информацию о торгах по продаже имущества юридического лица – должника.

Торги могут проходить в разных форматах. Например, путём **прямой продажи**, то только если стоимость продаваемого имущества должника составляет не более 100000 (ста тысяч) рублей. Однако в основном торги начинаются с **аукциона**, как правило, здесь продаётся имущество, стоимость больше 100000 (ста тысяч) рублей. Участники аукциона в режиме реального времени делают ставки на повышение цены и имущество достаётся тому, кто предложит наибольшую цену. Законом предусмотрена возможность проведения второго аукциона, однако при понижении стоимости имущества должника на 10 %. При ситуации, когда проведённые аукционы не достигли ожидаемых результатов и были признаны несостоявшимися, они сменяются **публичным предложением**. Начальная цена при публичном предложении составляет 90% от стоимости имущества, однако здесь цена на продаваемое имущество должника постепенно снижается. Участники торгов в формате публичного предложения в определённый промежуток времени предлагают свою цену, за которые готовы приобрести имущество должника, выигрывает тот, кто предложил максимальную цену.

- Уступка права требования должника.

С согласия собрания кредиторов конкурсный управляющий может продать имеющиеся у юридического лица – должника права требования. Таким образом, в результате продажи право требования должника превращается в деньги, которые в свою очередь составляют конкурсную массу и поступают на банковский счет юридического лица – должника, и оттуда уже направляются кредиторам в счёт уплаты долгов.

- Замещение активов должника.

Замещение активов должника является способом восстановления платежеспособности должника путем создания новой компании, свободной от долгов, с последующей продажей акций этой компании на торгах.

Решение об исполнении требования о возмещении ущерба в отношении активов должника Одобрено Собранием кредиторов. С этой целью создается одно или несколько акционерных обществ, единственным учредителем которых является юридическое лицо - должник, все имущество должника или его часть используется в качестве уставного капитала нового акционерного общества, а акции новой компании составляют конкурсную массу и реализуются на торгах. Полученные с продажи акций деньги идут кредиторам, погашая долги юридического лица – банкрота.

10. Следующей стадией конкурсного производства является непосредственно сам расчёт с кредиторами посредством конкурсной массы. Он осуществляется в строгой поочередности, которая складывается в зависимости от вида и характера требований. Очередность нужна для того, чтобы определить приоритетность требований, необходимых для удовлетворения прежде всего, она также обеспечивает порядок при выплате долгов, помогает избежать споров между кредиторами по предмету первенства выплаты долгов должником.

**Вне очереди** из конкурсной массы погашаются требования кредитором, которые возникли ещё до возбуждения в арбитражном суде дела о банкротстве юридического лица – должника.

Далее удовлетворяются требования кредиторов по текущим платежам, т.е. по обязательствам, которые возникли у должника после возбуждения дела о банкротстве.

Так, **первая очередь** - это расходы на проведение процедуры банкротства (вознаграждение управляющего, судебные издержки и т.д.); **вторая очередь** - заработная плата и выходные пособия, начисленные бывшим сотрудникам должника после начала процедуры банкротства; **третья очередь** - оплата деятельности персонала, оказывавшего помощь арбитражному управляющему в процедуре банкротства; **четвертая очередь** - оплата таких расходов как коммунальные платежи, квитанции за коммунальные услуги и т.д.; **пятая очередь** - все остальные обязательства, которые возникли после открытия процедуры банкротства.

Долги, которые не входят в группу текущих платежей, погашаются в следующем порядке:

**В первую очередь** включаются кредиторы-граждане, которые предъявили требования о возмещении вреда жизни и здоровью. Сумма долга определяется путем капитализации поврежденных платежей.

**Во второй очереди** относятся физические лица, работавшие на юридическое лицо – банкрота. Им выплачиваются выходные пособия по случаю увольнения или сокращения, производятся расчеты по оплате труда, а также выдаются вознаграждения за интеллектуальную собственность.

**В третью очередь** входят расчеты со всеми другими кредиторами.

Только после того, как кредиторы предыдущей очереди урегулируют свои требования, могут быть урегулированы требования кредиторов следующей очереди. На практике существует значительная проблема с выплатой долгов всем кредиторам. Фактически расчёт с кредиторами в порядке очередности – это погашение долгов перед теми лицами, на расплату с которыми у должника хватит средств. Бывает и так, что кредитор, до которого не дошла очередь, не получает ничего.

11. После выплат всех долгов с кредиторами основной банковский счет подлежит закрытию, вместе с уведомлением об этом Налоговой службы РФ и заявлением о снятии должника с учета. После завершения расчетов со всеми кредиторами конкурсный управляющий предоставляет в арбитражный суд отчет, где отражает все результаты, достигнутые в ходе конкурсного производства.

13. После рассмотрения отчета управляющего арбитражный суд выносит решение о завершении конкурсного производства и решение о прекращении производства по делу о банкротстве.

14. Орган, осуществляющий государственную регистрацию юридических лиц, исключает юридическое лицо – банкрота из Единого государственного реестра юридических лиц (ЕГРЮЛ) в течение пяти дней с даты принятия арбитражным судом решения о завершении производства по делу о несостоятельности. С даты регистрации информации о ликвидации должника в Едином государственном реестре юридических лиц процедура банкротства считается завершенной, а само юридическое лицо прекращает свое существование.

В заключение хотелось бы сказать о том, что конкурсное производство и в настоящее время вызывает много вопросов и проблем на практике. Многие аспекты конкурсного производства еще не исследованы в полной мере, а законодательство в сфере несостоятельности (банкротства) требует верного толкования и грамотного применения.

## Список источников

1. Алиева Надживат Магомедовна Особенности проведения инвентаризации в условиях несостоятельности экономического субъекта // Вестник евразийской науки. 2019. №6. URL: <https://cyberleninka.ru/article/n/osobennosti-provedeniya-inventarizatsii-v-usloviyah-nesostoyatelnosti-ekonomicheskogo-subekta> (дата обращения: 26.03.2023).

2. Бойкова А.В. Совершенствование закона о банкротстве в России: современный этап / А.В. Бойкова // Индустриальная экономика. – 2021. № 3.

3. Глухова Оксана Юрьевна, Шевяков Александр Юрьевич Конкурсное производство в процедуре несостоятельности (банкротства) // Социально-экономические явления и процессы. 2017. №2.

URL: <https://cyberleninka.ru/article/n/konkursnoe-proizvodstvo-v-protsedure-nesostoyatelnosti-bankrotstva> (дата обращения: 26.03.2023).

4. Емельянова И.А. Правовое регулирование несостоятельности (банкротства) юридических лиц: соотношение частных и публичных интересов / И.А. Емельянова // Вестник ПАГС. – 2020. №4.

5. Мартиросян М.Р. Научно-теоретические концепции банкротства как состояния экономических систем / М.Р. Мартиросян // Сервис в России и за рубежом. – 2021. № 5 (97).

6. Наумов Я.В. Уступка права требования по обязательным платежам в деле о банкротстве // Актуальные проблемы гуманитарных и естественных наук. 2015. №2-2. URL: <https://cyberleninka.ru/article/n/ustupka-prava-trebovaniya-po-obyazatelnym-platezham-v-dele-o-bankrotstve> (дата обращения: 28.03.2023).

7. Сайфетдинова А.Ф. Особенности несостоятельности (банкротства) индивидуальных предпринимателей / А.Ф. Сайфетдинова // Бюллетень науки и практики. – 2021. № 5.

8. Фейзуллаева, Р. Э. Анализ банкротства юридических лиц в Российской Федерации / Р. Э. Фейзуллаева // Актуальные вопросы современной экономики. – 2019. – № 1. – С. 391-396.

© О.Р. Тесленко 2023



УДК 340

# ПОНЯТИЕ СДЕЛКИ ДОЛЖНИКА, ПОДЛЕЖАЩЕЙ ОСПАРИВАНИЮ В РАМКАХ ДЕЛА О БАНКРОТСТВЕ

**СТАВНИЧЕНКО ЕЛЕНА ПАВЛОВНА**

студент  
ЧОУ ВО «Сибирский юридический университет»,  
г. Омск

*Научный руководитель: Корючина Ирина Андреевна*  
к.ю.н., старший преподаватель  
ЧОУ ВО «Сибирский юридический университет»,  
г. Омск

**Аннотация:** в статье рассматривается проблема определения понятия оспоримая сделка как одного из видов неординарных сделок. Проводится анализ толкования понятия сделки в рамках процедуры банкротства (несостоятельности).

**Ключевые слова:** банкротство, неординарная сделка, оспоримая сделка, пороки сделки, процедура несостоятельности.

## THE CONCEPT OF A DEBTOR'S TRANSACTION TO BE CHALLENGED IN A BANKRUPTCY CASE

**Stavnichenko Elena Pavlovna**

*Scientific adviser: Koryukina Irina Andreevna*

**Abstract:** The article deals with the problem of defining the concept of a disputed transaction as one of the types of extraordinary transactions. The analysis of the interpretation of the concept of a transaction in the framework of the bankruptcy (insolvency) procedure is carried out.

**Key words:** bankruptcy, extraordinary transaction, disputed transaction, defects of the transaction, insolvency procedure.

Институт банкротства (несостоятельности) в современном гражданском обществе полностью оправдывает свою актуальность и востребованность, как для физических, так и для юридических лиц, попавших в тяжелую финансовую ситуацию и не имеющих возможность исполнить свои финансовые обязательства, поскольку только признание должников банкротами способно освободить от финансовых долгов на законных основаниях. В практике арбитражных судов дела о несостоятельности (банкротстве) занимают лидирующие позиции. По данным ЕФРСБ в 2022 году количество корпоративных банкротств снизилось на 12,2% к 2021 году до 9055 штук, при этом количество граждан-банкротов в 2022 году выросло на 44,2% до 278137 человек [1].

Также участились и случаи злоупотребления должником своим положением: желание пройти и завершить процедуру с наименьшими потерями, извлечь из инициированного дела имущественную выгоду (например, ликвидация с последующим прощением финансовых долгов) и многое другое [2]

Именно поэтому, исследование и доработка мер, направленных на защиту прав кредиторов при банкротстве, является весьма актуальным вопросом для правоприменителя. Наибольший теоретический и практический интерес представляет оспаривание сделок должника, которое является одним из самых эффективных способов защиты прав кредиторов.

Юридическая литература трактует вопрос о смысле и содержании понятия «сделка» неоднозначно: с одной стороны, речь идет о узко - специальном восприятии (сделке как юридическом акте) [3], с другой стороны, акцентуация идёт на юридические действия, вытекающие из трудовых, налоговых, корпоративных и иных правоотношений [4].

Систематическое толкование статей 153 ГК РФ [5] и 61.1 Федерального закона о банкротстве [6] позволяет нам сделать вывод, что перечень оспариваемых сделок гораздо шире доктринального и законодательного определения понятия сделки.

Потребность законодателя в отнесении к неординарным сделкам сделок, совершенных не должником, а другими лицами за счет должника, к числу которых, в частности, отнесены: заявление кредитора должника о зачете возникших требований или списание банком в безакцептном порядке денежных средств со счета клиента-должника в счет погашения задолженности клиента перед банком или перед другими лицами, в том числе на основании представленного взыскателем в банк исполнительного листа, а также перечисление взыскателю в исполнительном производстве денежных средств от реализации имущества должника или списанных со счета должника; оставление за собой взыскателем в исполнительном производстве имущества должника или залогодержателем предмета залога [7] (перечень таких сделок открыт) связана с желанием управляющего сохранить «львиную долю» имущества должника в конкурсной массе вопреки непреодолимого желания должника «выйти сухим из воды», за счет средств, которыми в будущем будут удовлетворены требования кредиторов.

Основным условием для признания сделки недействительной являются пороки, заложенные в сделке, выявление и установление которых необходимо для лишения последствий неправомерного поведения правового значения. Пороки, применительно к процедуре банкротства, могут быть условно разделены на два вида - общие (закрепленные в положениях ГК РФ) и специальные (установленные в статьях 61.2 и 61.3 Закона о несостоятельности).

М.А. Эрлих полагает, что специальные основания, предусмотренные ст. 61.2. и 61.3 Закона о банкротстве, являются признаками сделок, определенных законодателем и направленных не на получение должником коммерческой выгоды в рамках осуществления своей хозяйственной деятельности, а на заключение сделок, совершение которых направлено исключительно на нарушение прав и интересов других кредиторов должника, в том числе путем уменьшения конкурсной массы. Таким образом, основания признания сделок должника недействительными, закрепленные в главе III.1 Закона о банкротстве, являются уточненными, конкретизированными случаями злоупотребления правом (ст. 10 ГК РФ) [8].

В рамках несостоятельности сделка может быть признана недействительной при наличии в ней «недостатков» двух категорий (пункт 1 статьи 61.1 Закона о несостоятельности). Предполагается, что данное правило было предопределено в интересах конкурсных кредиторов, однако на практике «открытый» перечень оснований для признания сделки недействительной создаёт сложности реализации и потворствует процессуальным злоупотреблениям.

Стоит отметить, что предусмотренные п.п. 1 и 2 ст. 61.2 Закона о банкротстве [6] основания недействительности сделок квалифицируют их оспоримость, а не ничтожность. В связи с этим согласно ст. 166 ГК РФ [5] указанные сделки по данным основаниям могут признаваться недействительными только в порядке, определенном главой III.1 Закона о банкротстве. В сравнении с ГК РФ, в рамках Закона о банкротстве [6] сделки могут быть оспорены по одному из следующих оснований: совершение сделки с неэквивалентным (частичным или вообще без такового) встречным предоставлением, заключение соглашения, результатом которого стало исполнение с реализацией преимущественным прав подчас безосновательно, а также, без учета прав привилегированных кредиторов.

На основании вышеизложенного, вновь подчеркнём, что конкуренция в оспаривании сделок по общим и специальным основаниям, благодаря широкому спектру оспаривания сделок, создает «благо-

приятную среду» для недобросовестных должников и их контрагентов, приобретающих приоритет для получения необоснованной выгоды в разрез интересам иных заинтересованных лиц.

В заключении нам хотелось бы отметить, что на наш взгляд относительно Закона о банкротстве, правильнее было бы назвать акты, оспариваемые при банкротстве, юридическими действиями, нежели сделками, так как под эту категорию подпадает многое, что в гражданском праве не признается сделками.

В связи с этим, считаем необходимым дополнить главу III.1 Федерального закона «О несостоятельности (банкротстве)» [5] положением о том, что по правилам Закона о банкротстве *«могут быть оспорены любые юридические действия, уменьшающую конкурсную массу должника и причиняющие вред кредиторам»*.

#### Список источников

1. <https://fedresurs.ru/news/d569ceb1-1f1a-44dd-bec2-e11c8eb5ddac>
2. «Обзор практики разрешения судами споров, связанных с защитой иностранных инвесторов» (утв. Президиумом Верховного Суда РФ 12.07.2017) // «Бюллетень Верховного Суда РФ», № 7, июль, 2018.
3. Юлова Е.С. Зареестровые требования кредиторов в деле о несостоятельности (банкротстве) // Вестник Санкт-Петербургского университета. Право. 2021. № 4. С. 1034 – 1055/
4. Механизмы банкротства и их роль в обеспечении благосостояния человека: монография / А.З. Бобылева, Д.Е. Горев, Ю.А. Зайцева и др.; отв. ред. С.А. Карелина, И.В. Фролов. М.: Юстицинформ, 2022. 312 с.
5. «Гражданский кодекс Российской Федерации (часть первая)» от 30.11.1994 № 51-ФЗ (ред. от 16.04.2022) // «Российская газета», № 238-239, 08.12.1994
6. Федеральный закон от 26.10.2002 № 127-ФЗ (ред. от 28.12.2022) «О несостоятельности (банкротстве)» // «Российская газета», № 209-210, 02.11.2002
7. Постановление Пленума ВАС РФ от 23.12.2010 № 63 «О некоторых вопросах, связанных с применением главы III.1 Федерального закона «О несостоятельности (банкротстве)».
8. Эрлих М. А. Признание сделок должника недействительными как средство удовлетворения требований кредиторов и восстановления платежеспособности // Законодательство. 2012. №5.
9. Постановление Пленума Верховного Суда РФ от 23.06.2015 № 25 «О применении судами некоторых положений раздела I части первой Гражданского кодекса Российской Федерации».

УДК 340

# СТАНОВЛЕНИЕ ЮРИДИЧЕСКОЙ ОТВЕТСТВЕННОСТИ РОССИЙСКОЙ ФЕДЕРАЦИИ

**КАЛИНЕНКО АЛЕКСАНДР ИВАНОВИЧ**магистрант,  
ФГБОУ ВО «РГУП»,  
г. Симферополь

**Аннотация:** статья посвящена анализу становления юридической ответственности в РФ, основные аспекты затронуты периодом до развала СССР и принятия Конституции 1993 года, выделены основные нормативные акты, регламентирующие данный процесс.

**Ключевые слова:** до распада СССР, Конституция 1993 г, юридическая ответственность, Киевская Русь, Русская Правда, Уложение 1649 года, Петр I, Екатерина II, Артикул, советский период.

## FORMATION OF THE LEGAL RESPONSIBILITY OF THE RUSSIAN FEDERATION

**Kalinenko Alexander Ivanovich**

**Annotation:** the article is devoted to the analysis of the formation of legal responsibility in the Russian Federation, the main aspects are affected by the period before the collapse of the USSR and the adoption of the Constitution of 1993, the main normative acts regulating this process are highlighted.

**Key words:** before the collapse of the USSR, the Constitution of 1993, legal responsibility, Kievan Rus, Russian Truth, the Code of 1649, Peter I, Catherine II, Article, Soviet period.

Становление юридической ответственности Российской Федерации прошло путь от источников древнерусского права до сегодняшнего дня.

Зарождение такого института как юридическая ответственность возник в период развития государственности и права, а сами предпосылки появления уходят в доклассовый период общества, с развитием социальной ответственности. Исследовав различные правовые источники народов мира их государства и источники права, можно прийти к выводу о том, что самым главным источником зарождения права является система табу в первобытном строе.

В первобытном обществе использовалась система запретов, которая тоже внесла свою роль в развитие института юридической ответственности. Табу для юридической ответственности как зародыш запретов в юридическом праве, а само право на ранних этапах своей истории, включая новые запреты и правила, позволило закрепить новую социальную ответственность юридическую ответственность, которая в последующем стала центром системы социальной ответственности.

С приходом государственности на Руси стали меняться и сами обычаи, теперь можно было деньгами откупиться за потерпевшего, а сумма откупа зависела от сословной лестницы.

В 911 году произошло смятение мести по крови, которая долгое время существовала по договору между Русей и Византией. Появилось право выбора между мстью по крови или деньгами. [3].

В истории сохранились документы князей Киевской Руси, подписанных с Византией в 911 г., 944 г., 971 г. Многие из этих документов содержат нормативы, относимые к уголовному праву. Таким обра-

зом, в одном из документа определялось наказание за убийство иностранного гражданина, в частности: устанавливалась ответственность за убийство гражданина Греции, которое осуществлено приезжим русским человеком на территории Византийской Империи, а также за лишение жизни русина, совершенное греком на Руси. При этом, закон определял для родственников потерпевшего альтернативный выбор: они имели право на месть виновному лицу, или могли потребовать компенсацию [38, с.199]. До того времени, пока не потребовались изменения и ограничения в самом праве, обычай кровной мести отрицался религией самих христиан, но не отменялся.

Роль Русской Правды нельзя переоценить в формировании юридической ответственности и принципов ее устройства. Этот документ представляет ценность как с исторической позиции (с его помощью можно отследить изменения правовой системы, и возникновения феодализма на Руси), а также как источник, на котором основано формирование институтов государства и права, в частности, института гражданско-правовой ответственности.

В большинстве статей Русской Правды за преступления можно проследить, что способы наказания зависели от класса, которому принадлежит преступник, такой подход способствовал защите самих феодалов и их собственности [2].

Равноправия между классами не наблюдалось и в церковном Уставе князя Ярослава Владимировича [5], (например, согласно со ст. 2 Устава за причинение телесных повреждений боярской дочери или супруге накладывалась компенсация размером пять гривен золота, при покушении на меньших бояр взималась 1 гривна золота, а на лучших людей три рубля, на простых людей 15 гривен серебра) подобного рода принципы применялись и по отношению ответственности за оскорбление [3].

В Древней Руси очень строго охранялось имущество феодалов и таким образом согласно законам строго наказывалось, в качестве примера статья 83 Русской Правды за поджог гумна и двора, следовало наказание преступника потоком и разграблением [1].

При исследовании многие авторы пришли к выводу, что статьи Русской Правды устанавливают две формы ответственности, она может быть как уголовно-правовая, так и гражданско-правовая, а порой и одновременно две формы [2].

С началом действия нормативных положений, предусмотренных Судебником 1497 года в Русском государстве было обеспечено единообразие судебной практики [4]. Данный акт предусмотрел нормы, регламентирующие гражданско-правовую ответственность. В нем была установлена ответственность на случай, если должник утрачивает финансово-имущественную состоятельность.

В сопоставлении с древнейшим памятником отечественного права Русской Правдой данный Судебник выделяет связанные с причинением вреда обязательства. При этом предусмотрен единственный случай подобного обязательства в статье 61 была предусмотрена ответственность имущественного характера за такое деяние, как потрава. Судебник определяет в качестве связанных с причинением вреда своеобразных обязательств ряд относящихся к судебной деятельности правонарушений. Так, для вынесшего являющееся неправосудным решение судьи предусматривалась обязанность возмещения обусловленных подобным деянием убытков для сторон. При этом в Судебнике в статье 19 непосредственно указано, что в отношении подобного судьи наказание не применяется [2].

В середине XIX века система наказаний подлежала гуманизации. Были устранены наказания, которые доставляли мучения, например, четвертование и колесование. При этом была введена смертная казнь в простой форму, преимущественно через повешение. Со временем была исключена возможность публичного проведения смертной казни. Основной целью наказания являлось устрашение. Однако были изменены его формы. Было введено заключение в тюрьме, каторга, в том числе пожизненного характера, ссылка в северные и отдаленные регионы страны. Было провозглашено в уголовно-процессуальных законах (Устав уголовного судопроизводства 1864 год) презумпция невиновности, в соответствии с которой любой человек признавался невиновным до того, пока его вина не будет доказана в суде и определена судебным решением [3].

Уголовное право российского государства обуславливало использование наказаний и их тяжесть в соответствии с виной правового нарушителя. Закон, указывая на виновность, рассматривал неосторожность, умысел, случайность. К случайным относились деяния, либо последствия деяний лиц, воз-

никновение которых человек не мог предусмотреть, несмотря на всю внимательность к своим действиям. В связи с этим такого рода деяния не подлежали наказанию. Умысел относился к наиболее серьезной форме вины.

При формировании СССР институт юридической ответственности неоднократно преобразовывался. В период НЭПа не применялся термин юридической ответственности. В тот период времени теория права использовала такие понятия, как правовое принуждение и репрессия [4].

В правовой литературе СССР юридическая ответственность была основана на следующих принципах [5]:

1) Революционная законность. Этот принцип определял, что любое деяние в пользу власти советского государства являлось правомерным, даже в случае если оно было безосновательным по своей сути.

2) Целесообразность репрессий. В соответствии с этим принципом предполагалось определение взысканий как негативное влияние на виновное лицо.

3) Экономия репрессии. В соответствии с данным принципом предусматривалось, что цели общего предупреждения не менялись при использовании более лояльной репрессии.

На протяжении советского периода развитие теории юридической ответственности фактически было прекращено. Государство строилось не в соответствии с принципами правового государства. В то же время советские исследователи сформировали основу для исследований юридической ответственности, осуществляемых на современном этапе.

Причиной возникновения юридической ответственности являлось то, что существовавшая в первобытном обществе система социальной ответственности в классовом обществе оказалась нежизнеспособной. Государству, праву был необходим институт, позволяющий применять в отношении правонарушителей государственное принуждение.

Дальнейшие изменения принципов юридической ответственности произошли только после развала СССР и принятия Конституции 1993 года.

Таким образом, анализ истории развития юридической ответственности позволил выявить наличие ее тесной связи с историей развития государства, с такими сферами жизни общества, государства, как социальная, экономическая, политическая. Значимые этапы эволюции института юридической ответственности связаны с приходом выплаты родственникам потерпевших на смену кровной мести, талиону, устранением классового характера юридической ответственности и постепенным сокращением числа посягательств, санкция за совершение которых состоит в смертной казни.

#### Список источников

1. Косорукова, И. А. Основания освобождения от юридической ответственности и наказания / И. А. Косорукова // Актуальные проблемы юриспруденции, Москва, 02 апреля 2021 года. – Москва: ООО "Издательский Центр РИОР", 2021. – С. 199-204.
2. Курко, М. В. Основания юридической ответственности: философский и юридический аспекты / М. В. Курко // Экономика и социум. – 2021. – № 5-2(84). – С. 787-794.
3. Романова, Е. Ю. Основание и условия гражданско-правовой ответственности юридических лиц / Е. Ю. Романова // Актуальные проблемы права, государства и экономики. – Орел: Орловский юридический институт МВД России имени В.В. Лукьянова, 2022. – С. 112-115.
4. Урванцев, А. Д. Основания возникновения юридической ответственности, ее эффективность / А. Д. Урванцев // Экономика и социум. – 2022. – № 5-2(92). – С. 897-902.
5. Шадрин, Л. В. Основания юридической ответственности / Л. В. Шадрин // Аграрное и земельное право. – 2021. – № 11(203). – С. 72-74.

УДК 347.963

# ДЕЯТЕЛЬНОСТЬ ОРГАНОВ ПРОКУРАТУРЫ ПО ПРАВОВОМУ ПРОСВЕЩЕНИЮ КАК ПРЕДУПРЕЖДЕНИЕ ПРАВОНАРУШЕНИЙ

ШМАТОВА ЕЛЕНА ОЛЕГОВНА

магистрант

ФГБОУ ВО «Курский государственный университет»

**Аннотация.** Настоящая статья посвящена вопросу правового просвещения органами прокуратуры в контексте теории предупреждения правонарушений. Особое внимание уделено возможности использования новых решений, которые могут быть успешно внедрены в правоохранительную деятельность в рамках правового просвещения в деятельности органов прокуратуры.

**Ключевые слова:** органы прокуратуры, правовое просвещение, правовая культура, профилактика и предупреждение правонарушений, правомерное поведение.

## ACTIVITIES OF THE PROSECUTOR'S OFFICE ON LEGAL EDUCATION AS A PREVENTION OF OFFENSES

Shmatova Elena Olegovna

**Annotation.** This article is devoted to the issue of legal education by the prosecutor's office in the context of the theory of crime prevention. Special attention is paid to the possibility of using new solutions that can be successfully implemented in law enforcement activities within the framework of legal education in the activities of the prosecutor's office.

**Key words:** prosecutor's offices, legal education, legal culture, prevention and prevention of offenses, lawful behavior.

Важным направлением развития государственной политики является профилактика правонарушений. Мероприятия, реализуемые в рамках системы правового просвещения, являются инструментом формирования правовой культуры, которая способствует правомерному поведению граждан.

Принятие Федерального закона от 23 июня 2016 г. № 182-ФЗ «Об основах системы профилактики правонарушений в Российской Федерации» и закрепление в нем правового просвещения и правового информирования в качестве самостоятельной формы профилактики правонарушений послужило толчком для очередного обращения к вопросам воспитания и просвещения населения [1]. Так, в соответствии со ст. 6 данного федерального закона повышение уровня правовой грамотности и развитие правосознания граждан выступают в качестве одного из основных направлений профилактики правонарушений. Статья 17 указанного закона в число форм профилактического воздействия включает правовое просвещение и правовое информирование.

Актуальность проблематики правового просвещения в контексте теории предупреждения правонарушений определена как законодательством, так и тенденциями развития общества в условиях информационно-телекоммуникационных технологий. Появление новых способов распространения информации в рамках правового просвещения открывает новые возможности совершенствования многих сфер жизни, в том числе и в деятельности органов прокуратуры, их правоприменительной практике.

Одним из перспективных направлений деятельности органов прокуратуры в рамках правового

просвещения отметим взаимодействие последних с образовательными организациями. В этой сфере выделяют непосредственно надзорную деятельность, которая предусматривает надзор за исполнением законов о несовершеннолетних), а также участие прокурорских работников в правовом просвещении в образовательных организациях (беседы, конференции, круглые столы и т.д.).

В приказе Генпрокуратуры России от 02.08.2018 № 471 «Об организации в органах прокуратуры Российской Федерации работы по правовому просвещению и правовому информированию» предписывает особое внимание обращать на необходимость доведения до сведения граждан и организаций информации, направленной на обеспечение защиты прав и свобод человека и гражданина, общества и государства от противоправных посягательств, предупреждение правонарушений, противодействие незаконной миграции, раннее предупреждение межнациональных и межконфессиональных конфликтов, предупреждение безнадзорности, беспризорности, правонарушений и антиобщественных действий несовершеннолетних, противодействие терроризму и экстремистской деятельности, незаконному обороту наркотических средств, психотропных веществ и их прекурсоров, использованию информационно-коммуникационных сетей, в том числе сети «Интернет», для совершения противоправных деяний, противодействие коррупции, охрану окружающей среды [2].

При организации профилактики правонарушений немаловажной является социально-психологическая составляющая, а также развитие правосознания в обществе, которые организовываются с участием профессиональных специалистов (правоведов, психологов, социологов и т.д.). Их работа позволит повысить квалифицированную помощь в воспитательно-профилактической деятельности, сформировать в правосознании общества установки правомерного поведения.

Для реализации новых подходов при организации профилактики правонарушений посредством правового просвещения необходимы не только теоретические аспекты, но и практические, прикладные решения, позволяющие эффективно формироваться в правоохранительной деятельности. Для совершенствования работы органов прокуратуры в рамках этой сферы следует улучшить методическое и научное обеспечение работников прокуратуры, материально-техническое обеспечение, в том числе внедрение инновационных технологий, активизировать взаимодействие органов прокуратуры с различными органами государственной власти, образовательными организациями, общественными объединениями и иными организациями.

Д.Ю. Мартынкина считает, что правовое просвещение граждан посредством СМИ на сегодняшний день является одним из наиболее значимых средств формирования правовой культуры населения. Ведь без достаточно высокого уровня правовой культуры практически невозможно развитие гражданского общества и правового государства в России [3, 13].

Именно поэтому в исследуемой тематике важным определяется использование в деятельности органов прокуратуры инновационных и интерактивных технологий в рамках правового просвещения. Ориентирование в деятельности исключительно только на лекционные материалы и участие в различных конференциях и круглых столах по правовому просвещению в эпоху информационных технологий безусловно не позволит эффективно предупреждению правонарушений. В современной реалии возможны новые формы организации работы по правовому просвещению. Так, например, одним из вариантов предоставления свободного доступа к материалам правового просвещения являются открытые онлайн-курсы. Они направлены на изучение материала самостоятельно и проверки знаний посредством решения тестирования.

Таким образом, правильная организация прокурорской деятельности по правовому просвещению, обозначение перспективных направлений в этой сфере будет положительно влиять на состояние законности и правопорядка в обществе. Правовое просвещение как средство профилактики правонарушений необходимо использовать совместно с иными средствами. При размещении правовых материалов необходимо обращать внимание на актуальность публикуемой информации, а также ориентироваться на формулировки которые понятны и применимы для граждан, не имеющих юридического образования. Формирование и развитие новых технологий правового просвещения, которые будут применяться органами прокуратуры позволят устанавливать устойчивое правовое мышление, правомерное поведение граждан и организаций в рамках предупреждения и недопущения правонарушений.



## Список источников

1. Федеральный закон «Об основах системы профилактики правонарушений в Российской Федерации» от 23.06.2016 № 182-ФЗ // Официальный интернет-портал правовой информации [www.pravo.gov.ru](http://www.pravo.gov.ru), 23.06.2016, № 0001201606230035.
2. Приказ Генерального прокурора РФ от 02.08.2018 № 471 «Об организации в органах прокуратуры Российской Федерации работы по правовому просвещению и правовому информированию» // Законность. 2018. № 9.
3. Мартынкина Д.Ю. Роль печатных средств массовой информации в правовом просвещении населения (на материалах общественно-политических газет): автореф. дис. ... канд. филол. наук. М. 2011. 22 с.

УДК 343.431

# ПРОБЛЕМЫ ОТГРАНИЧЕНИЯ СУРРОГАТНОГО МАТЕРИНСТВА И ТОРГОВЛИ ЛЮДЬМИ

**ДЕРГУНОВА ДАРЬЯ АЛЕКСЕЕВНА**

студентка

ФГБОУ ВО «Саратовская государственная юридическая академия»

*Научный руководитель: Блинов Александр Георгиевич  
заведующий кафедры уголовного и уголовно-исполнительного права,  
д.ю.н., профессор.  
ФГБОУ ВО «СГЮА»*

**Аннотация:** в статье рассматриваются вопросы отграничения суррогатного материнства и торговли людьми, которые в настоящее время представляются весьма актуальными в связи с возросшим уровнем использования суррогатного материнства, впоследствии превращающегося в такое преступление как торговля людьми. Торговля людьми является одной из самых опасных форм эксплуатации людей, которая принимает множество форм и использует различные методы. В данном исследовании будет рассмотрена проблема отграничения суррогатного материнства и торговли людьми, а также будут рассмотрены меры, предпринимаемые государством для решения этих проблем.

**Ключевые слова:** суррогатное материнство, торговля людьми, общественно-опасное деяние, преступление, отграничение.

## PROBLEMS OF DIFFERENTIATION OF SURROGACY AND HUMAN TRAFFICKING

**Dergunova Darya Alekseevna***Scientific adviser: Blinov Alexander Georgievich*

**Abstract:** the article discusses the issues of distinguishing surrogate motherhood and human trafficking, which currently seem to be very relevant due to the increased level of use of surrogate motherhood, which subsequently turns into such a crime as human trafficking. Human trafficking is one of the most dangerous forms of human exploitation, which takes many forms and uses various methods. This study will consider the problem of separating surrogacy and human trafficking, as well as the measures taken by the state to solve these problems.

**Key words:** surrogacy, human trafficking, socially dangerous act, crime, delineation.

Проблемы усугубляющегося демографического кризиса, старения населения, снижения рождаемости являются актуальными для Российской Федерации в данное время. Одним из направлений преодоления демографического кризиса является развитие медицины, в частности применение новых репродуктивных технологий, внедрение которых приводит к возникновению новых общественных отношений и, соответственно, необходимости их государственного регулирования посредством норм семейного, гражданского и, по нашему мнению, уголовного права.

Суррогатное материнство представляет собой вынашивание и рождение ребенка (в том числе преждевременные роды) по договору, заключаемому между суррогатной матерью (женщиной, вынашивающей плод после переноса донорского эмбриона) и потенциальными родителями, чьи половые клет-

ки использовались для оплодотворения, либо одинокой женщиной, для которой вынашивание и рождение ребенка невозможно по медицинским показаниям (пункт 9 статьи 55 Федерального закона РФ от 21 ноября 2011 года № 323 ФЗ «Об основах охраны здоровья граждан в Российской Федерации»).

В сфере вспомогательных репродуктивных технологий, также, как и в других сферах, могут быть злоупотребления, и, даже совершаться преступления. В некоторых случаях женщин могут принуждать к исполнению обязанностей суррогатной матери путем угроз, физического или психологического насилия, обмана, шантажа и т.д. Возможная сложная экономическая ситуация, уязвимость могут побуждать женщину к вступлению в отношения суррогатного материнства. Такое принудительное суррогатное материнство содержит признаки торговли людьми. Поэтому важно установить критерии, которые могут свидетельствовать о наличии умысла на торговлю людьми.

Для разграничения суррогатного материнства и торговли людьми в РФ, очевидно, следует обратиться к ст. 127.1 УК РФ - Торговля людьми. Объективная сторона преступления, предусмотренного ст. 127.1 УК РФ выражается в совершении одного или нескольких указанных в законе альтернативных действий: купля-продажа человека, иные сделки в отношении человека, а равно совершенные в целях его эксплуатации вербовка, перевозка, передача, укрывательство или получение. При этом пленум ВС РФ в п. 13 Постановления от 24.12.2019 г. № 58 «О судебной практике по делам о похищении человека, незаконном лишении свободы и торговле людьми» разъяснил, что под куплей продажей человека понимается совершение действий, состоящих в передаче человека одним лицом другому лицу (лицам) за денежное вознаграждение. При этом совершение купли-продажи и иных сделок в отношении потерпевшего считается оконченным с момента фактической передачи и получения потерпевшего (п. 14 указанного Постановления).

Таким образом, при совершении купли-продажи или иных сделок цель эксплуатации человека не является обязательной. Это обстоятельство, по мнению И.В. Лапина, и создает возможность квалифицировать передачу ребенка по договору суррогатного материнства по ст. 127.1, как торговлю людьми [1]. Однако, квалифицируя услуги суррогатного материнства как торговлю людьми необходимо учитывать положение п. 73 доклада Специального докладчика ООН: «Коммерческие услуги суррогатного материнства могут оказываться таким образом, который не представляет собой торговлю детьми, если очевидно, что суррогатная мать получает плату лишь за гестационные услуги, а не за передачу ребенка. Решение суррогатной матери после рождения ребенка юридически и физически передать ребенка будущим родителям должно быть безвозмездным актом, основанным на ее собственном желании после родов, а не на каких-либо юридических или договорных обязательствах» [2].

Поэтому можно согласиться с И.В. Лапиным, который считает, что для разграничения отношений суррогатного материнства и торговли детьми необходимо устанавливать, передавались ли денежные средства генетическими родителями сурмаме за вынашивание и рождение ребенка (тогда это не купля-продажа) или же деньги передавались именно за передачу ребенка, и предлагает критерии, свидетельствующие о том, что выплата денежных средств была обусловлена именно передачей ребенка: отказ суррогатной матери от родительских прав и обязанностей в пользу заказчиков до рождения ребенка, включение в договор суррогатного материнства условий относительно обязательной передачи сурмамой ребенка и получении сур-мамой денежных средств только после передачи ребенка [3]. Необходимо также учитывать и дополнительные обстоятельства, подтверждающие наличие умысла на торговлю детьми, в частности: ограничение прав суррогатной матери (например, на свободу передвижения), явно завышенный (или заниженный) размер выплат, производимых суррогатной матери и целый ряд других обстоятельств, связанных с нарушением установленным законодательством правил осуществления процедуры суррогатного материнства.

Особенности отграничения суррогатного материнства и торговли людьми являются одними из наиболее сложных и controверсиальных проблем в современном правовом пространстве. При этом данные проблемы имеют между собой некоторое сходство: в обоих случаях речь идет о нарушении прав человека на свободу, достоинство и личную неприкосновенность, о привлечении к противоправным действиям лиц, которые не могут защитить свои интересы самостоятельно, о проявлении эксплуатации и насилия в отношении людей.

Одна из главных проблем, связанных с квалификацией суррогатного материнства, заключается в определении его юридического статуса и юридических последствий для всех участников процесса. На сегодняшний день в России нет единой позиции по данному вопросу, что приводит к различным интерпретациям и противоречивым судебным решениям. Кроме того, существует риск незаконного использования суррогатного материнства для коммерческих целей, что может привести к нарушению прав и интересов участников процесса, а также к появлению торговли людьми.

Для решения выше указанных проблем считаю необходимым предложить следующее:

1. Регулирование процесса суррогатного материнства. Вместо запрета или легализации, государство может предоставить регулирующий фреймворк для суррогатного материнства. Это может включать в себя ограничения на количество детей, которых может иметь суррогатная мать, ограничения на возраст суррогатной матери и родительских пар, а также установление стандартов для оказания медицинской помощи.

2. Популяризация альтернативных методов родительства. Возможно, одним из путей решения проблемы коммерческого суррогатного материнства является популяризация альтернативных методов родительства, таких как усыновление, семейное устройство, планирование ребенка в принципе. Это может быть более эффективным, чем попытки регулировать или запрещать суррогатное материнство.

3. Если же выяснится, что умысел генетических родителей был направлен именно на покупку ребенка, то их действия содержат признаки общественно опасного деяния, еще никак не закрепленного в законе. Исходя из этого предлагаем дополнить статью 127.1. Торговля людьми УК РФ частью 1.1 следующим образом:

«1.1 Деяния, предусмотренные частью первой настоящей статьи, совершенные в отношении ребенка, выношенного суррогатной матерью» - наказываются принудительными работами на срок до шести лет, либо лишением свободы на срок до восьми лет.»

Предложенные пути решения помогут искоренить торговлю людьми, которые могут осуществлять суррогатные матери, а также внести ясность в реализацию института суррогатного материнства.

#### Список источников

1. Лапин И.В. Торговля людьми и суррогатное материнство: проблема разграничения //Вестник Московского университета. Серия 11. Право. 2021. № 4. С. 109.
2. Доклад Специального докладчика по вопросу о торговле детьми и сексуальной эксплуатации детей, включая детскую проституцию, детскую порнографию и изготовление прочих материалов о сексуальных надругательствах над детьми 15 January 2018 // <https://undocs.org/ru/A/HRC/37/60>
3. Лапин И.В. Торговля людьми и суррогатное материнство: проблема разграничения //Вестник Московского университета. Серия 11: Право. - 2021.- № 4.- С. 110.

# ПЕДАГОГИЧЕСКИЕ НАУКИ

УДК 781.21

# ПЕДАЛИЗАЦИЯ

**ПОТЬКО ТАМАРА АНДРЕЕВНА**

преподаватель по классу фортепиано

СПб ГБУ ДО «Санкт-Петербургская детская школа искусств имени Е.А. Мравинского»

**Аннотация:** Педализация – важный элемент пианистического искусства. Умение правильно пользоваться педалью – это осуществлять слуховой контроль, глубоко понимать и чувствовать каждое произведение, улавливая оттенки звучания. Педализация связана со стилем исполняемого произведения, настроения исполнителя и особенностью инструмента.

**Ключевые слова:** педализация, умение, обучение, гармония, звук, выразительность, педаль, рояль.

## PEDALIZATION

**Potko Tamara Andreevna**

**Abstract:** Pedalization is an important element of piano art. The ability to use the pedal correctly is to exercise auditory control, deeply understand and feel each piece, catching the shades of sound. Pedalization is related to the style of the piece being performed, the mood of the performer and the peculiarity of the instrument.

**Key words:** pedalization, skill, learning, harmony, sound, expressiveness, pedal, piano.

Рояль – инструмент с уникальной историей. Его звучание выразительное и насыщенное по тембру. Рояль оснащен педалями.

«Пользоваться педалью учатся в течении всей жизни. Это наиболее трудная область высокого фортепианного образования. Конечно, можно определить основные правила для её использования, и учащемуся необходимо тщательно её изучить. Но, в то же время, эти законы можно искусно нарушать во имя достижения необычных чарующих красок» – С. Рахманинов

Педаль служит для связывания звуков, выдерживании гармонии, усиления или ослабления звучания. А. Рубинштейн говорил: «Хорошая педализация – три четверти хорошей игры на фортепиано».

Пользоваться педалью учатся в течение всей жизни.

Существуют разные типы педали: прямая, запаздывающая, полупедаль, четвертная, вибрирующая или тремолирующая. Прямая педаль обычно является разделяющей. Это педаль, которая нажимается и снимается в пределах одной гармонии, фразы или мотива. Она прервана и существует внутри музыкального построения и не зависит от предыдущего или последующего построения.

Виды педали:

1. Ритмическая
2. Динамическая
3. Красочная
4. Артикуляционная

Красочная – это полная на аккордах, минимальная на мелодии. Динамическая заключается в нарастании и спаде звучности. Артикуляционная, разделяющая – разделяет стаккато от легато. Роль правой педали многообразна. Она выполняет функцию красочную и связующую.

Связывание звуков осуществляется с помощью запаздывающей педали. Это требует слухового контроля: необходимо вовремя менять педаль, не давая наслоению следующих звуков. Педаль используется для соединения звуков, когда трудно сыграть *legato*. Например, исполнение в октаву. Она служит для продления звуков, может заменить недостающие пальцы, удерживать звучание, когда руки вынуждены отпустить клавиши.

Она способствует legato, когда оно физически неисполнимо, например, при соединении многозвучных аккордов. Она удерживает гармонию. Использование педали не поддается точной фиксации в нотах, а диктуется и контролируется слухом. Поэтому работа над педалью требует систематической работы.

Объясняя ученику педализацию, можно предложить ему, послушав звучание, найти правильные ей применения. С первых уроков ученик понимает, что педаль – это средство выразительности. При работе над педалью надо рассказать для чего нужна педаль, как объединять legato, как педаль объединяет бас и аккорд, как помогает добиться певучести звука, как она обогащает звучание. Разучивание пьес на начальном этапе обучения происходит без педали, но затягивать этот процесс не нужно. Начинать работу над педалью можно, когда ученик начал «слушать себя» и овладел навыком legato. Первоначально нужно объяснить ученику как ею пользоваться: плавно опускать педаль вниз и также плавно давать ей подняться вверх.

Движения должны быть без шума. В начале брать педаль на продолжительных звуках и снимать на коротких. В более старших классах объяснить учащемуся, что педаль может меняться в зависимости от характера исполнения, инструмента и от помещения, в котором предстоит играть (наполненность зала). Ее надо продумывать. Самое главное, чтобы учащийся вслушивался в звуковой результат и понимал, для чего он это делает и правильно ли он педализирует. Обучение педализации – это развитие творческой фантазии, улавливание оттенков звучания и воспитание вкуса к педальным краскам.

Владение педализацией является важным в воспитании образного мышления и развития музыкального вкуса.

«Рояль, как инструмент, пользуется огромной популярностью как на концертной эстраде, так и в быту. Мощь и нежность звучания этого чудесного инструмента завоевали ему признательность и любовь слушателей. Тем не менее, малоискушенный слушатель подчас не воспринимает звуковой прелести и выразительной силы фортепиано и склонен приписывать ему бездушие и сухость.

В природе фортепианного звука есть объективные причины для такого восприятия. Звук рояля не льётся струей, подобно голосу, быстро утрачивает первоначальную силу и гаснет. Если бы не существовало правой педали, такая бы «слава» была заслуженной. И по справедливости, правая педаль названа «душой» рояля. Борьба с сухостью принадлежит именно педали». – А. Рубинштейн.

«Нога – это слуга, исполнитель, в то время как ухо является руководителем, судьёй и высшим арбитром. Если есть область в фортепианной игре, где мы должны особенно помнить о том, что музыка предназначена для слуха, то эта область педализации» И. Гофман

Педаль – это важная составляющая часть. Она может испортить, но может и улучшить, раскрыть, что-то облегчить, а что-то невозможное сделать возможным.

## Список источников

1. А.Д. Алексеев. Методика обучения игры на фортепиано. «Музыка» 1971 г.
2. Н. Голубовская. Искусство педализации. «Музыка» Москва. 1967 г. Ленинград.

УДК 796.015

# СОВЕРШЕНСТВОВАНИЕ ТЕХНИКО-ТАКТИЧЕСКОЙ ПОДГОТОВКИ ВОЛЕЙБОЛИСТОВ В МАКРОЦИКЛЕ ТРЕНИРОВКИ

**СИНКЕВИЧ ДАНИЛ СЕРГЕЕВИЧ**магистрант 2-курса  
НАО «ВКУ имени Сарсена Аманжолова»  
г. Усть-Каменогорск, Казахстан

**Аннотация:** В статье автор рассматривает необходимость организации тренировочного процесса, предусматривающего длительный срок (макроцикл). Описывает результаты проведенного педагогического эксперимента, который был направлен на изучение вопроса совершенствования технико-тактической подготовки в рамках годового планирования, а также рассмотрена возможность внедрения домашних заданий для игроков.

**Ключевые слова:** волейбол, макроцикл, тренировка, совершенствование, подготовка.

## IMPROVEMENT OF TECHNICAL AND TACTICAL TRAINING OF VOLLEYBALL PLAYERS IN THE TRAINING MACROCYCLE

**Sinkevich Danil Sergeevich**

**Abstract:** In the article, the author considers the need to organize a training process that provides for a long period (macrocycle). Describes the results of the conducted pedagogical experiment, which was aimed at studying the issue of improving technical and tactical training within the framework of annual planning, and also considered the possibility of introducing homework for players.

**Key words:** volleyball, macrocycle, training, improvement, preparation.

Для достижения высоких результатов в соревновательной деятельности необходима успешная подготовка игроков, а одним из условий достижения высокого уровня спортивного мастерства является совершенствование технико-тактической подготовленности.

Подготовка волейболистов включает в себя всю совокупность мероприятий по обеспечению достижения волейболистами наивысших спортивных результатов. Для успешного выступления в соревнованиях необходима специальная подготовка, которая должна осуществляться на этапах, предшествующих основным соревнованиям, в годовом цикле (макроцикле), а также в многолетнем аспекте [1].

Годичный цикл подготовки волейболистов понимается, как совокупность взаимосвязанных элементов, образующих целостное единство и ориентированных на достижение определенной цели. С этих позиций подготовка волейболистов будет успешной только в том случае, если ее рассматривать как единую систему, все составные части которой согласованы между собой и направлены на успешное решение основных задач [1].

Поскольку технико-тактическая подготовленность игроков в большей степени влияет на игровую-соревновательную деятельность команды, имеет место рассмотрение возможности построения макро-



цикла с обеспечением совершенствования техники и тактики в большом процентном содержании по отношению к другим видам подготовки.

Проблема разработки, планирования и организации тренировочного процесса берет начало в трудах Л.П. Матвеева, который является инициатором разработки циклической системы тренировок [2]. В результате анализа его исследований, было выявлено, что содержание тренировочного процесса может подвергаться изменениям в рамках определенных циклов (чаще годовых), когда речь идет о плановой подготовке и необходимости достижения пика готовности к главным соревнованиям. Т.О. Бомп продолжил исследования по периодизации тренировочного процесса, также отмечая важность планирования, разработки и анализа тренировок, как для результатов команды, так и для эффективной деятельности тренера [3].

Совершенствованием спортивного мастерства волейболистов занимались Ю.Д. Железняк, В.А. Кунянский, А.В. Чачин. В своих исследованиях они отметили качества, которые необходимо развивать у игроков, а также составили рекомендации по их совершенствованию [4]. Но их разработки не предполагают вовлечение игрока в процесс совершенствования в домашних условиях под самостоятельным контролем.

В настоящее время изучением эффективности подготовки волейболистов занимаются А.С. Ананьин, Л.В. Булыкина и Е.В. Фомин. Анализ их трудов позволяет определить основную нагрузку по всем видам подготовки, которая предполагается на протяжении годового цикла, а также процентное отношение их совершенствования по отношению к длительности тренировки [5]. Согласно нагрузке определенной в их исследованиях, при планировании и проведении тренировочного процесса, технической и тактической подготовке игроков уделяется в среднем до 30% от общего объема тренировочного процесса.

Недостатками имеющихся исследований считаем отсутствие направленности при разработке плана макроцикла на совершенствование именно технико-тактической подготовленности (в большей степени), а также отсутствие вовлечения самого игрока в процесс развития своих качеств подготовки вне тренировочного процесса.

Мы предприняли попытку разработки плана тренировок на год (макроцикла) и комплекса упражнений по совершенствованию технико-тактических навыков. А также внедрили в тренировочный процесс систему домашних заданий, направленных на включение игрока в процесс самосовершенствования.

Отличительной особенностью разработанного нами плана тренировок для высококвалифицированных волейболистов являлось увеличение объема времени для технико-тактической подготовки в течение года. В нашем плане-графике этому виду подготовки уделялось внимание не только в специально-подготовительном периоде, но и в общеподготовительном. Таким образом, мы включили в систему тренировок большее количество упражнений на совершенствование технических и тактических характеристик, в отличие от других планов, в которых в общеподготовительном периоде внимание не уделяется совершенствованию техники и тактики, а развиваются физические и скоростные качества.

Для включения игроков в процесс совершенствования технических и тактических действий, мы использовали систему домашних заданий с использованием информационно-коммуникационных технологий. Они представляли собой индивидуальные задания по просмотру видеозаписей игровых и тренировочных моментов, на которых демонстрируется исполнение технических элементов и тактических решений. Сущность самого задания: оценка осуществленных действий, анализ ошибок, определение возможных альтернативных и эффективных действий в данных ситуациях с обоснованием подобранных идей.

В своем исследовании для оценки технико-тактической подготовленности команды мы использовали статистические данные матчей команды, составленные с использованием компьютерной программы и критерии М.Д. Ашибокова по обследованию качественных и количественных показателей технико-тактической подготовленности [6].

Для тестирования технико-тактической подготовленности игроков вне соревновательной деятельности мы разработали 10 тестовых упражнений, предполагающих обследование передачи, подачи, приема, нападающего удара и блокирования. Тестовые задания оценивались по трехбалльной системе.

Оценка технико-тактической подготовленности игроков была проведена нами на этапе исследования, а также повторно после окончания тренировочного процесса предусмотренного годовым планом. Сравнительный анализ результатов игроков и команды в целом, показал, что отмечаются положительные изменения в уровне подготовленности волейболистов, что является показателем эффективности наших разработок (плана, комплекса упражнений, систему домашних заданий).

#### Список источников

1. Волейбол: Учебник для высших учебных заведений физической культуры. Под редакцией Беляева А. В., Савина М.В., – М.: «Физкультура, образование, наука», 2000. – 368 с., ил.
2. Матвеев Л.П. Теория и методика физической культуры. Учебник. – М.: Спорт, 2021. – 520 с.
3. Bompa, Tudor O. Periodization: theory and methodology of training. - Champaign: Human Kinetics, 2009. - 342 p.
4. Железняк Ю.Д., Кунянский В.А., Чачин А.В. Волейбол. Методическое пособие по обучению игре. – М.: Терра-Спорт, 2005. – 112 с.
5. Типовая программа спортивной подготовки по виду спорта «волейбол» (тренировочный этап). Методическое пособие. Авторы-составители: Ананьин А.С., Фомин Е.В., Булыкина Л.В.– М.: ФГБУ ФЦПСР 2021. – 208 с.
6. Ашибок М.Д. Критерии оценки технико-тактической подготовленности команд волейболистов. // Вестник Адыгейского государственного университета, 2006. – №1. – С.290-293.

УДК 37

# НЕКОТОРЫЕ АСПЕКТЫ ТЕХНИЧЕСКОГО РАЗВИТИЯ ПИАНИСТА НА НАЧАЛЬНОМ ЭТАПЕ ОБУЧЕНИЯ

**ШИДЛОВСКАЯ СВЕТЛАНА АНАТОЛЬЕВНА**

преподаватель фортепиано  
СПб ГБУ ДО «Санкт-Петербургская детская школа искусств имени Е.А. Мравинского»,  
Россия, город Санкт-Петербург

**Аннотация.** В статье анализируются подходы, характерные особенности и специфика комплексного развития пианистических навыков на первом этапе обучения. А также роль грамотного развития базовых навыков для последующего их применения в работе.

**Ключевые слова.** Системная работа, базовые навыки, этюды, гаммы, упражнения, виды техники и способы их развития. Преодоление физических трудностей. Последовательное развитие навыков. Навык как основа для развития техники. Виды техники и способы их развития.

## SOME ASPECTS OF TECHNICAL DEVELOPMENT OF STUDENTS AT THE INITIAL STAGE OF EDUCATION

**Shidlovskaya Svetlana Anatolyevna**

**Annotation.** The article analyzes the approaches, characteristic features and specifics of the complex development of piano abilities of students at the initial stage of training. And also the role of competent development of basic skills for their subsequent application in work.

**Key words.** Systematic work, basic skills, sketches, scales, exercises, types of techniques and ways of their development. Overcoming physical difficulties. Consistent development of skills. Skill as a basis for the development of technology. Types of equipment and ways of their development.

Актуальность темы объясняется тем, что в музыкально – исполнительском обучении важнейшей стороной комплексного развития художественных и пианистических способностей является своевременное и целенаправленное развитие технических навыков.

Один из вопросов, который всегда волновал и продолжает волновать преподавателей по классу фортепиано, в том числе и меня - это вопрос о воспитании технических навыков пианиста. Он в равной степени актуален на разных стадиях обучения. Ведь приобретение технических навыков т.е. техники движений всегда связывалось с развитием как физических (мышечных), так и психических (волевых) умений пианиста, поэтому культура работы над освоением фортепианной техники относится к наиболее сложным вопросам методики обучения игре на фортепиано.

Развитие технических навыков у начинающих достаточно сложная задача. Она подразумевает постоянное и поступенное накопление знаний, умений, навыков, приемов игры на рояле, которые позволят добиться нужного художественного и звукового результата.

Учиться на рояле издавна принято с раннего детства, что в первую очередь связано с необходимостью развития общей музыкальности, т.е. слуха и музыкальной памяти.

Эту работу я начинаю с первого знакомства с клавиатурой. И здесь главное сформировать бе-

режное отношение к звукоизвлечению. Развивать навыки плавного перемещения кисти и веса руки вслед за пальцами. Постоянно работать над гибкостью и пластичностью аппарата, ставя перед ребенком каждый раз посильные задачи, осваивая постепенно навык за навыком.

И, если каждая последующая задача музыкально обоснована, то это дает толчок к развитию всех частей пианистического аппарата.

Особенность фортепианного звукоизвлечения вызывает большую сложность при обучении игре на фортепиано. На фортепиано важен момент взятия звука, который и определяет характер и силу звучания.

Невозможно повлиять на силу звука давлением на клавишу. Если сразу не объяснить ученику эту особенность фортепианного звукоизвлечения, то учащиеся все усилия сосредотачивают на клавише, так как хотят выразить напряженность эмоций напряжением мышц и судорожно прижимают ее до дна после ее взятия, что приводит к зажатости при исполнении. Поэтому, начинать следует с работы над достижением мягкого, певучего прикосновения без излишнего давления на клавишу.

Я часто предлагаю брать одну эту же ноту брать разными пальцами, с педалью и без педали. Кроме того, одну ноту можно брать как очень «длинную» ноту и выдерживать до полного исчезновения звука, затем как более короткую – вплоть до самой короткой. В то же время очень важно развить у малышей, уже в самом раннем возрасте, множество тонких и разнообразных тактильных ощущений. Это помогает быстрее освоить и понять разницу в исполнении различных штрихов, особенно в освоении легато. Для этого я как можно раньше начинаю придумывать различные упражнения для соединения двух и более последовательных мотивов.

Большое значение имеет систематичность и последовательность в изучении гамм и этюдов. Другими словами можно сказать, что работа над этюдами воспитывает внимание к тексту и качеству звучания, к опоре, слуховому контролю, а это есть главные принципы в организации рук и технических навыков.

Известно, что к числу главных недостатков в техническом развитии пианиста относится зажатость, скованность игрового аппарата. Одна из причин этой зажатости заключается в искусственности приемов, не увязанных с музыкальными задачами. Это, например, «изолированные пальцы», когда на начальном периоде обучения развивается поочередный подъём и опускание пальцев при застывшей позиции руки.

Нередко, стремление избавить ученика от скованности приводит к слишком «свободной кисти». Она движется сама по себе, а активность пальцев при этом снижается. Часто исполнение становится маловыразительным и тусклым.

Не менее сложной для развития навыков, является проблема координации при игре на фортепиано. Одна из причин заключается в прочтении нотного текста, который располагается на двух нотоносцах, да еще в разных ключах, в сложном обозначении аппликатуры и пр.

Иногда, развивая технику, главной задачей ставят развитие быстроты исполнения, не замечая, как уходит ясность и глубина звука. В вихре пассажей ухо не успевает проконтролировать звуковую ровность. Итог провалы звука в пассажах.

Из сказанного можно сделать следующие выводы, что отрыв технического развития от музыкальных задач может привести к большим проблемам в развитии маленького пианиста. Очень важно научить ребенка анализировать, обдумывать, изучать свою игру и понимать что же не так в его игре. Технический аппарат следует постоянно развивать, ведь при игре на рояле нужны ловкие и быстрые пальцы. «Мелкая» пальцевая моторика является основой для приобретения техники пианиста. И этому развитию помогает изучение упражнений и освоение гаммового комплекса. Большое значение имеет систематичность и последовательность в изучении гамм и этюдов.

Я начинаю работу над гаммами как можно раньше т.к. эта работа способствует не только выработке основ мелкой пальцевой моторике, но и учит ребенка ладотональной ориентировке на клавиатуре. Ровное исполнение гаммы необходимо для овладения такими навыками как, хорошее легато, подкладывание и перекладывание первого пальца при смене позиции. Другими словами можно сказать, что работа над гаммами и этюдами воспитывает внимание к тексту и качеству звучания, к опоре звука,

слуховому контролю, а это есть главные принципы в организации рук и технических навыков.

Удобное построение движений – вот в чем одна из главных целей освоения любого упражнения. Я согласна с теми педагогами, которые, поднимая вопрос о перспективности формируемых навыков, говорят о том, что вырабатываемые сегодня приемы должны оказаться дееспособными завтра, когда перед учеником-пианистом встанут задачи высшей исполнительской трудности.

Отсюда-то и вытекает необходимость «учить» исполнителя движениям (имеется в виду обучение рациональным приемам игры), привлекать его внимание к анализу двигательных ощущений. Работа над «игровым аппаратом» пианиста должна сделать его гибким, послушным, и эта работа должна неустанно находиться в поле зрения педагога. Организованность движений должна сочетаться с освобождением от всяких лишних напряжений.

Весьма важно, чтобы учащийся учился контролировать свое мышечное ощущение и осознавать чувство свободы во время игры. Привычка к освобождению должна сделаться у исполнителя автоматической. Организованность движений должна сочетаться с освобождением от всяких лишних напряжений.

То, что мы называем «свободой», не есть отсутствие всякого напряжения мышц, но отсутствие напряжений излишних, являющихся помехой движению. Понятие «свобода» в действительности – это постоянная смена моментов напряжения и освобождения мышц. Весьма важно, чтобы учащийся учился контролировать свое мышечное ощущение и освобождать руку во время игры. Продвижение маленького ученика нельзя форсировать. И пальцевая активность, и темп придут со временем. Важно научить естественным движениям при игре на рояле. Овладение пианистическими навыками должно помогать яркому, свободному исполнению. Но нельзя забывать, что наряду с постоянной работой по приобретению развитию пианистических навыков, нужно еще просто играть, исполнять готовые пьесы. Поэтому на уроках, уже с начального периода я наряду с обычной работой отвожу время на исполнение уже выученных пьес.

Пусть сначала это короткие пьески и их качество исполнения не всегда достаточно уверенное. Однако с течением времени эта часть урока приобретает все большее значение и в итоге помогает многократно улучшить освоение как пианистических навыков, так и поднять исполнение на более высокий уровень.

Необходимо позаботиться о том, чтобы эта сложная и кропотливая работа по освоению простейших пианистических навыков не наскучила маленькому пианисту, а приносила радость от общения с фортепиано.

## Список источников

1. Алексеев А.Д. «Методика обучения игры на фортепиано». Москва, издательство «Музыка», 1978 год.
2. Баренбойм Л. А. «Музыкальная педагогика и исполнительство». Ленинград, «Музыка», 1974 год.
3. Е. М. Тимакин «Воспитание пианиста». Москва, «Советский композитор», 1989 год.

УДК 576.11

# ТРАДИЦИИ И ИННОВАЦИИ В ПРЕПОДАВАНИИ БИОХИМИИ В ФИЗКУЛЬТУРНОМ ВУЗЕ

**ФАРАФОНТОВ МИХАИЛ ГЕННАДЬЕВИЧ**

кандидат биологических наук, доцент, профессор кафедры естественнонаучных дисциплин  
Екатеринбургский институт физической культуры (филиал)  
ФГОУ ВПО «Уральский государственный университет физической культуры»

**Аннотация:** В статье обобщен опыт преподавания биохимии при подготовке специалистов по направлению физическая культура.

**Ключевые слова:** методика преподавания биохимии, информационно-коммуникационные технологии.

## TRADITIONS AND INNOVATIONS IN TEACHING BIOCHEMISTRY IN PHYSICAL UNIVERSITY

**Farafontov Mikhail Gennadjevich**

**Abstract:** The article summarizes the experience of teaching biochemistry in the preparation of specialists in the direction of physical culture.

**Key words:** methods of teaching biochemistry, information and communication technologies.

Совершенствование образовательных стандартов по физической культуре указывает на необходимость оптимизации преподавания дисциплин медико-биологического профиля в качестве теоретической основы профессиональной подготовки специалистов.

При разработке методики преподавания биохимии человека следует учитывать специфику «естественного отбора» абитуриентов, поступающих на учёбу в физкультурный вуз, нацеленных в основном на двигательную деятельность, а не на глубокие теоретические обобщения понятий естественных наук.

Биохимия представляет собой обширную быстроразвивающуюся дисциплину, объединяющую данные из различных областей знания, имеющую многочисленные логические связи с другими дисциплинами медико-биологического профиля: спортивной физиологией, биомеханикой, спортивной морфологией, спортивной медициной. Сознательное освоение студентами дисциплин медико-биологического профиля в конечном итоге направлено на приобретение ими профессиональных компетенций, необходимых в дальнейшей деятельности.

Самостоятельное освоение данного предмета студентами обычно вызывает определённые трудности, обусловленные его спецификой:

- для человека непосвящённого биохимия носит достаточно умозрительный характер, так как сами молекулы и их свойства недоступны для непосредственного восприятия органами чувств, что затрудняет освоение учебной дисциплины.

- историческая связь изучаемого предмета с химией, которая сфокусирована на превращении веществ и преобразовании энергии. Следствием этого является необходимость запоминания большого количества сложных формул химических соединений, написания уравнений реакций.

- взаимосвязь с биологией, укрепляющаяся со второй половины XX века. Главным становится установление связей между строением и биологической функцией, объяснение механизмов физиологических процессов на базе биохимических знаний.

Наиболее существенные противоречия, возникающие в процессе изучения биохимии студентами физкультурного вуза, обусловлены тем, что обобщение учебного материала в аспекте будущей профессиональной деятельности требует знания химических основ протекающих в организме процессов и развития особой «биохимической логики». Таким образом, появляется временной разрыв между усвоением конкретного материала и возможностью его использования. В период первоначального накопления знаний по биохимии у студентов отсутствует мотивация изучения предмета, а когда приходит пора обобщать полученные знания и использовать их в своей профессиональной деятельности оказывается, что фундамент отсутствует.

Делаются попытки облегчить студентам запоминание отдельных реакций, последовательности превращения соединений в метаболических циклах с помощью различных мнемонических правил. На наш взгляд, такие приёмы не улучшают результаты освоения дисциплины, а способствуют простому зазубриванию без понимания сути предмета.

Попытки повышения эффективности учебного процесса и поиск новых форм преподавания биохимии в вузах привели к распространению таких вариантов проведения занятий, как лекция-визуализация, лекция-пресс-конференция, семинар в форме ролевой игры, семинар-дискуссия, кейс-технологии, решение ситуационных задач и другие. Перечисленные подходы нацелены на формирование познавательного интереса, аналитических умений, способности самостоятельно осваивать навыки, необходимые для профессиональной деятельности.

При реализации классно-урочной системы изучения биохимии студентами института физической культуры учебный материал строится с опорой на взаимосвязь и взаимодействие понятийных образных и действенных компонентов мышления.

Специалисты по мультимедийным средствам обучения выделяют два варианта их использования в учебном процессе:

- мультимедийное обучающее средство встраивается в традиционную классно-урочную систему;
- учащиеся самостоятельно работают с учебными материалами, имеющими гипертекстовую структуру.

Первый вариант получил широкое распространение в учебных заведениях. Идея получила несколько упрощённое воплощение, не требующее от преподавателя серьёзных дополнительных усилий для подготовки новых информационных объектов. Преподаватель читает обычную лекцию, сопровождая свою речь демонстрацией текста или картинок, заимствованных из интернета, на экране.

Эффективное применение мультимедийных технологий в преподавании естественных наук возможно лишь с учётом системного подхода. Система научных понятий биохимии отражается в виде иерархической структуры, каждый уровень которой соответствует определённому внутридисциплинарному уровню абстракции, а также предусмотрен учёт как одноуровневых, так и межуровневых логических взаимосвязей этих понятий.

При подготовке в качестве учебных мультимедийных материалов метаболических карт, принятых в биохимии, на наш взгляд, продуктивной является идея визуального масштабирования, которая наиболее наглядно позволяет перемещаться от схем высокого уровня, обобщенно выражающих закономерности, к подробностям, отражающим вклад в определённый процесс отдельных соединений и химических реакций. Указанный переход, многократно повторяемый на занятии по отдельной теме и на разных этапах обучения, позволяет сформировать у студента многомерное постижение основ спортивной биохимии с опорой на частные вопросы, рассматриваемые в разделе общей биохимии. Использование мультимедийных средств позволяет передать химические процессы в динамике наглядно представить объекты и процессы, недоступные для непосредственного наблюдения.

Использование мультимедийной подачи материала не исключает традиционной доски и мела. Написание формул и уравнений реакций позволяет сформировать у студентов начальный запас знаний и создать предпосылки для дальнейших обобщений.

При организации самостоятельной работы студентов, помимо учебника предлагается тезаурус основных понятий и построенное в гипертекстовой форме электронное пособие «Наглядная биохимия».

мия». Данное пособие, не заменяющее стандартный учебник, представляет основные понятия биохимии в виде схем и рисунков, формирующих обобщённые представления об изучаемом предмете.

Вынужденное проведение лекций в режиме «on line», получившее широкое распространение в период пандемии, показало, что данная форма плохо подходит для преподавания естественнонаучных дисциплин. С другой стороны, использование различных вариантов on line-тестирования оказалось весьма удобной формой оценки знаний студентов-спортсменов, находящихся на сборах или соревнованиях.

Таким образом, системный подход с применением новых информационно-коммуникационных технологий в методике преподавания биохимии в институте физической культуры в оптимальном соотношении с традиционными методами, позволяет повысить эффективность изучения дисциплины.



УДК 608

# ПУТИ ПОВЫШЕНИЯ УСПЕВАЕМОСТИ ХУДОЖЕСТВЕННОГО КЛАССА «ДЕКОРАТИВНО-ПРИКЛАДНОЕ ИСКУССТВО» ПЯТОГО КЛАССА

**ВЭЙ ЛАЙ**

студента 2 курса магистратуры  
Института изящных искусств  
художественно-графического факультета,  
кафедры рисунка, очной формы обучения,  
профиль/направление 44.04.01 Педагогическое образование.  
Изобразительное искусство в художественном образовании  
Московский педагогический государственный университет,  
г. Москва

*Научный руководитель: Аманжолов Сейткали Абдикадырович  
профессор кафедры, д.п.н, проф.  
Московский педагогический государственный университет,  
г. Москва*

**Аннотация:** Дети в пятом классе находятся на переходном этапе от детства к подростковому возрасту, и дети испытывают трудности как физически, так и умственно. Снижение мотивации к обучению у детей является распространенной проблемой. Объяснить и предоставить методы на уровне внешней и внутренней учебной мотивации детей для улучшения процесса обучения в классе и повышения эффективности обучения.

**Ключевые слова:** Художественное образование, внутренняя мотивация, внешняя мотивация.

## WAYS TO IMPROVE THE ACHIEVEMENTS OF THE FIFTH GRADE ART CLASS "DECORATIVE AND PRACTICAL ART"

**Wei Lai**

*Scientific adviser: Amanzholov Seytkali Abdikadyrovich*

**Abstract:** Children in fifth grade are in the transition from childhood to adolescence, and children experience difficulties both physically and mentally. Decreased motivation for learning in children is a common problem. Explain and provide methods at the level of children's extrinsic and intrinsic learning motivation to improve the classroom education process and enhance educational effectiveness.

**Key words:** The Education of Art, intrinsic motivation, extrinsic motivation.

Пятый класс является переходным этапом для детей к переходу от детства к подростковому возрасту, дети сталкиваются с внутренними и внешними изменениями, этот переходный период является

сложным процессом для детей. Внешне, когда дети переходят из начальной школы в среднюю, они сталкиваются с новой школьной средой, учителями, друзьями и требованиями к заданиям. Внутренне самосознание детей постепенно повышалось, и они стали отвергать внушения родителей и педагогов, пытаясь найти свою уникальность и установить нормы поведения со сверстниками. В этот переходный период преподавание искусства также столкнулось с трудностями. Дети начинают экспериментировать с более совершенными формами изображения, но часто разочаровываются, потому что их картины не соответствуют их внутренним ожиданиям. Дети на этом этапе теряют интерес к изучению художественных курсов и начинают отказываться от участия в изобразительной деятельности, значительно снижается внутренняя мотивация детской изобразительной деятельности.

А.В. Луначарский в книге «Основные принципы единой трудовой школы» писал: «Предметы эстетические: лепка, рисование, пение и музыка – отнюдь не являются чем-то второстепенным: трудовое и научное образование, лишенное этого элемента, было бы бездушным, ибо радость жизни в любви и творчестве есть конечная цель и труда, и науки». Курсы изобразительного искусства дают возможности для развития у детей познавательной деятельности и творческих способностей, формируют у детей эстетические ориентиры и ценности посредством изобразительной деятельности. Поэтому для детей очень важно повысить мотивацию учебной деятельности изобразительной деятельности детей на этапе пятого класса. Целью учителя является создание условий для повышения мотивации художественного обучения.

#### **Тема пятого класса «Декоративно-прикладное искусство» повышает внешнюю учебную мотивацию детей**

Внешняя мотивация - Мотивация не связана с конкретным содержанием деятельности и определяется внешними по отношению к субъекту обстоятельствами.

Используйте методы поощрения. Механизм поощрения и наказания основан на дополнительных интересах и увлечениях детей на данном этапе. Увеличение положительных вознаграждений, постановка разумных задач по обучению искусству и предоставление положительных вознаграждений, когда дети могут достичь поставленных целей задания. Например, родители договариваются со своими детьми, дети хотят посмотреть игру с мячом, и когда дети смогут выполнить поставленные задачи, дети будут вознаграждены положительно. Когда положительное вознаграждение уменьшается, когда ребенок не может хорошо выполнить цель задачи, это может соответствующим образом уменьшить то, что ребенок ожидает сделать. Например, если ребенок хочет играть в баскетбол, соответствующим образом сократите время для игры в баскетбол и скорректируйте время для игры в баскетбол, когда ребенок сможет выполнить задание.

Игровые технологии. Развивайте игровые технологии, собирайте большое количество народных сказок и легенд в пятом классе по теме «Технология декора и аппликации». Выберите сюжетную игру, соответствующую возрасту и интересную вашему ребенку. Играя в роли «главного героя» народных творений, введение сцен может повысить интерес детей, а дети могут улучшить свою учебную активность.

#### **Тема пятого класса «Декоративно-прикладное искусство» повышает внутреннюю мотивацию детей к обучению**

Внутренняя мотивация - Мотивация не связана с внешней средой, а связана с содержанием деятельности.

Эмоционально необходимо воспитывать у детей чувство отождествления с народным творчеством и культурой страны. Задачами обучения темы «Декоративно-прикладное искусство» в 5 классе является формирование эмоционально-ценностного отношения к декоративно-прикладному искусству (уникальному народному, классическому и современному), эстетического чутья, уважения к традициям и культуре народов России и другие многонациональные страны. Способ усилить эту эмоцию - обучать детей, посещая мастеров народного творчества. Организовать посещение детьми мастерских народных мастеров. Мастера народного творчества знакомят детей с историей изучения народного творчества, с историей народного творчества, с тем, как они сохраняются и наследуют процесс народного творчества. Покажите детям фольклорное творчество и лично наблюдайте за процессом производ-

ства фольклорных художественных мероприятий в мастерской мастера. Такие выездные мероприятия являются деятельностью по повышению осведомленности и отношения детей к народному творчеству. Дети интересуются народным творчеством под позитивным руководством мастеров народного творчества, восхищаются наследием и защитой мастеров народного творчества. Когда дети возвращаются в школу, чтобы учиться, дети приносят эмоции от этой пары народного творчества, которая более способствует обучению детей.

С точки зрения интереса, инновационные формы и содержание учебных программ способствуют интересу детей к учебной программе. Дети участвуют в теме пятого класса «Декоративно-прикладное искусство», которая представляет собой путешествие во времени о народном творчестве. Дети не только изучают знания и технологии народного творчества, но и соприкасаются с народной литературой, музыкой, танцами и т.д. на. Сочетание разных видов искусства дает новый метод активизации детского интереса - этноспектакль. Этноперформанс – это традиционный и новаторский способ исполнения этнического искусства, основанный на народном творчестве региона. Дети могут участвовать как исполнители или как зрители. Выберите легенды и истории в области, которые соответствуют развитию детей, и помогите детям сформировать правильные значения, чтобы развить их в сценарии, и разделите роли сценария одну за другой, чтобы дети могли практиковаться. В костюмах, аксессуарах, инструментах, фонах и музыке персонажей выберите народное искусство с особенностями региона, чтобы дополнить их, отражая национальные особенности региона. Эта деятельность сочетает в себе различные формы искусства, чтобы ярко показать народное творчество для детей. Дети участвовали в изобразительной деятельности, сочетая разные формы с разных ракурсов, что обеспечило интерес детей.

На каждом уроке необходимо поддерживать у детей роман. При объяснении нового материала на уроках изобразительного искусства большое значение имеет способ подачи нового материала: учитель может сделать неправильный вывод, а затем подтолкнуть детей к тому, чтобы этот вывод опровергнуть. Дети удивляются, когда обнаруживают, что их учебный процесс опровергает выводы учителя, и они удивляются тому, как проводятся уроки. Дети всегда с нетерпением ждут, какими будут следующие уроки.

Дать возможность каждому ребенку обрести самопознание так же важно, как и успех. В пятом классе дети будут недовольны своим нынешним рисунком, потому что они занимаются рисованием более высокого уровня, и могут быть различия в уровне разных учеников. Так что самостоятельная работа открыта. Дети могут открыто выполнять творческие задания в соответствии с приобретенными ими художественными знаниями и навыками и в соответствии с детскими предпочтениями. Когда дети прилагают серьезные усилия и добиваются успеха, учителя также должны быть искренними по отношению к детям. При оценке детей учителя также должны быть динамичными и разносторонними и давать оценки в соответствии с собственным состоянием детей. Даже если ребенок еще не интересуется изобразительным искусством, важно мотивировать ученика, объяснив, что талант есть у всех, но может быть и в другой сфере: музыке, литературе или спорте.

Окружающая среда и роль учителя одинаково важны. Обстановка в детских классах, использование оборудования и атмосфера обучения искусству — все это факторы, влияющие на мотивацию детей к обучению. При условии обеспечения базовой средовой оснащенности тема «Декоративно-прикладное искусство» в пятом классе может обеспечить сильную художественную атмосферу школы через деятельность. Настройте культурный дизайн продукта с народным искусством в качестве темы дизайна, а также открытые выставки и дни открытых дверей в школах. Это может создать сильную атмосферу обучения народному искусству и повысить мотивацию обучения детей. Огромная роль мотивации принадлежит учителю. Подготовка учителя к уроку и каждое слово, которое он говорит ребенку, может создать непринужденную и теплую атмосферу. Полностью уважайте каждого ребенка, сообщайте и направляйте концепции каждого ребенка. Может помочь детям выполнить творческую работу самостоятельно и может помочь детям попробовать разные возможности. В эту эпоху учителям необходимо постоянно совершенствоваться, учиться на всю жизнь, осваивать передовые научные достижения в предмете и обеспечивать лучший класс для детей.

Дети в пятом классе находятся на переходном этапе от детства к подростковому возрасту, и дети испытывают трудности как физически, так и умственно. Снижение мотивации к обучению у детей является распространенной проблемой. Объяснить и предоставить методы на уровне внешней и внутренней учебной мотивации детей для улучшения процесса обучения в классе и повышения эффективности обучения.

#### **Список источников**

1. Выготский Л.С. Педагогическая психология / Под ред. В.В. Давыдова. – М: Педагогика, 1991.;
2. Горяева Н.А. Методическое пособие к учебнику «Декоративно-прикладное искусство в жизни человека». 5 класс. М.2005Г.
3. Неменский Б.М. Неменская Л.А. и др.Изобразительное искусство. Рабочие программы. Предметная линия учебников под редакцией Москва «Просвещение» 2015Г.
4. Пьянкова Н.И.Изобразительное искусство в современной школе: Книга для учителя– М.: Просвещение,2006.-176с.;

УДК 608

# ОСОБЕННОСТИ ПРЕПОДАВАНИЯ СТИЛИЗОВАННОГО ИСКУССТВА ПО КИТАЙСКОМУ ТРАДИЦИОННОМУ УЗОРУ В ШКОЛАХ

**ЧЭНЬ ЮЙЦЭНЬ**

студентка 2 курса магистратуры Института изящных искусств  
художественно-графического факультета,  
кафедры рисунка, очной формы обучения,  
профиль/направление 44.04.01 Педагогическое образование.  
Изобразительное искусство в художественном образовании  
Московский педагогический государственный университет,  
г. Москва

*Научный руководитель: Аманжолов Сейткали Абдикадырович*  
*профессор кафедры, д.п.н, проф.*  
*Московский педагогический государственный университет,*  
*г. Москва*

**Аннотация:** В статье рассматриваются: Учащиеся, в процессе работы над традиционными узорами постепенно ознакомятся с основными теоретическими понятиями, материалами и способами их использования. Цель: развитие художественных навыков у учащихся по различным критериям с помощью практических заданий по рисунку по теме « Китайские традиционные узоры на натюрморты».

**Ключевые слова:** традиционные узоры в стилизации, Стилизация в изобразительном искусстве по традиционному узором, точка, пятно, линия.

## THE HISTORY OF THE ORIGIN OF CHINESE TRADITIONAL PATTERNS AND ITS EXPRESSIVE MEANS IN SCHOOL

**Chen Yucen**

*Scientific adviser: Amanzholov Seytkali Abdikadyrovich*

**Abstract:** The article discusses: Students, in the process of working on traditional patterns, will gradually become familiar with the basic theoretical concepts, materials and ways to use them. Purpose: to develop students' artistic skills according to various criteria with the help of practical drawing tasks on the topic "Chinese traditional patterns for still lifes".

**Key words:** traditional patterns in stylization, stylization in the fine arts according to a traditional pattern, dot, spot, line.

В настоящее время существует большое количество литературы, раскрывающей значимость искусства в жизни детей. Особое место в системе приобщения к искусству занимает живопись. Данная

опытно — поисковая работа направлена на развитие художественных навыков и этнических традиционных узорах знаниях у учащихся, при выполнении средствами стилизаций.

Актуальность педагогического эксперимента — обусловлена значимостью формирования духовно-нравственных, семейных и патриотических ценностей и народные культуры, умение рисования по разным культурным узорам у учащихся.

Педагогический эксперимент осуществляется в основном задачами: образовательные, воспитательные, развивающие, познавательные.

Объект исследования — учащиеся 10 лет 4—5 класса.

Предмет исследования — процесс обучения теории и практики китайского традиционного искусства (стилизация)

Цель исследования — используя экспериментальные и методические разработки, сформировать основные навыки и знания в области искусства. Формирование духовно—нравственных, многоэлементных национально—культурных познаний на уроках. Меж предметные связи на уроках изобразительного искусства декоративно—прикладного искусства. Изучение стилизация на уроках.

Гипотеза исследования. В результате проведенных занятий, учащиеся могут прийти к следующим результатам: знать теоретические основы китайского традиционного искусства; знать элементарные основы стилизаций; знать технологические особенности написания узора в стилизации; использовать изобразительную деятельность как средство эстетического воспитания и художественного образования; владеть элементарными навыками и умениями в китайском традиционном искусстве.

Работа проводилась в № 66, Сычуаньской начальной школе дорога Цзиньси, район Циньян, город Чэнду, провинция Сычуань, Китай. Благодаря педагогическому эксперименту можно выявить у учащихся уровень сформированных знаний и возможности изучения стилизации на уроках изобразительного искусства.

На каждом этапе мы учитываем основные цели и задачи темы урока. Так, если перед учащимися стоит задача сходства с образцом и часто встречается в жизни, то анализ будет сравнительным.

При анализе работ учитывается правильность изображения (форма, цвет), композиционное решение.

Оценка знаний умений, навыков и знаний учащихся по китайскому традиционному искусству.

Систематический учет и оценка знаний повышают дисциплину и успеваемость в классе. Каждый рисунок ученика необходимо оценить и выставить оценку. Существует четыре вида учета успеваемости: предварительный, текущий, периодический и итоговый.

Предварительный учет — учитель ведет тогда, когда нужно выявить уровень знаний и навыков. Необходимо узнать у учеников, что знают из видов по китайским традиционным узорам, цвета ведения, композиции.

Такой учет даст возможность методически правильно строить учебный процесс, основываясь на подготовки учащихся.

Текущий учет — Проводится в процессе учащихся, непосредственно после выполненной работы. Иногда в качестве поощрения можно повысить оценку учащихся, учитывая старательность, аккуратность и трудолюбие. Качество работ оценивается по пятибалльной системе.

Периодический учет — Общая оценка ставится на основании всех работ учащихся не только классных, но и вне— классных.

Итоговый учет — оценка рабы учащихся за учебный год. Здесь рекомендуется желательно учитывать индивидуальные успехи учащегося и работы выразительности классные и вне классные.

Для определения объективной оценки необходимо разработать определенные объективные критерии и систему оценки. Этапы оценки рисунков учащихся.

1. Композиция — учитывается компоновка и расположение объекта на листе, взаимосвязь компонентов изображения, идея и содержание.

2. Характер формы узору предметов— передать характерное в стилизованном рисунке, передача пропорций и ритм

3. Качество конструктивного построения — учитывается конструкция, основная форма узора, как связаны предметы между собой и с объективной формой.

4. Отношение— учитывается понимание ученика правил отношение свет и тени, плотности, как переданы явления точка, линия, пятно.

5. Передача объема— учитывается как учащийся владеет средствами изобразительной деятельности рисунка и живописи, как усвоены законы светотени и объемно—пластическая выразительность изображения.

6. Владения техникой— учитывается как ученик владеет карандашом, маркером кистью, использует штрих, мазок, выразительность линии, штриха и мазка.

7. Общее впечатление от работы. Способности ученика, его успехи и эффективность. Эмоциональное отношение ученика в процессе выполнения творческой работы, проявление интереса, последние работы.

Задачи:

1. Определить критерии развития художественных навыков.

2. Разработать содержание уроков;

3. Описать ход поисковой работы;

4. Провести обработку данных результата поисковой работы.

Практическая реализация исследования осуществлялась в ходе педагогической практики. К педагогическим условиям проведения поисковой работы относится следующее наличие: методического обеспечения и знание по этническими традиционными узорами наглядных пособий.

Общие сведения об образовательном учреждении.

Полное название образовательного учреждения: <Искусства учреждение начальная школа при Сычуаньском педагогическом университете>

Место проведения: группа детей 10 лет

В данном классе учитель рисования — Чэнь Юйцэнь .

Во время уроков дети обучаются основам рисунка, живописи, Стилизация в изобразительном искусстве, кроме того, активно занимаются лепкой, бумагопластикой, изготовлением витражей и сувениров на различные праздники.

### **Характеристика класса:**

Основная идея сочетания традиционных этнических узоров с художественным образованием заключается в распространении культуры и искусства разных этносов посредством художественного образования. Объедините с ним существующие методы художественного образования, чтобы сформировать новый метод обучения. Соответствующий учебный план разработан и проводится для учащихся 10—летнего возраста (2—3 классы).

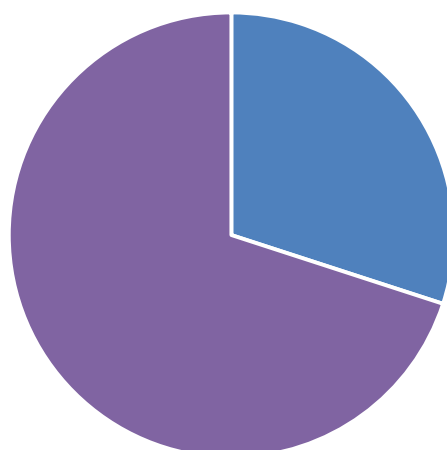
При разработке курса необходимо указать: к какой категории он относится (рисунок, масляная живопись, Стилизация в изобразительном искусстве ), к какой национальной культуре он относится, сколько времени он требует, а также количество этапов (в нашем случае три этапа). Два месяца)

На слайдах презентации показано произведение китайской традиционной узор в стилизации «традиционные узоры в стилизации». Учащиеся описывают произведение, что они видят и знают.

Предложенные вопросы дублировались на каждом уроке в зависимости от темы уроков. По этому заданию можно проанализировать подготовку учащихся по художественному уровню. После проведения опроса проанализированы результаты и сделаны выводы.

Основным методом исследования в ходе констатирующего этапа был метод оценки общих знаний, использование наглядного пособия и умений в искусстве деятельности.

Уровень теоретических знаний учащихся контрольного и экспериментального класса. Класс активней отвечал на предложенные вопросы, хорошо высказывал свои суждения и показал хорошие знания в теоретических знаниях по стилизации и китайским традиционным узорам. **Результаты опроса представлены в круговой диаграмме 1 .**



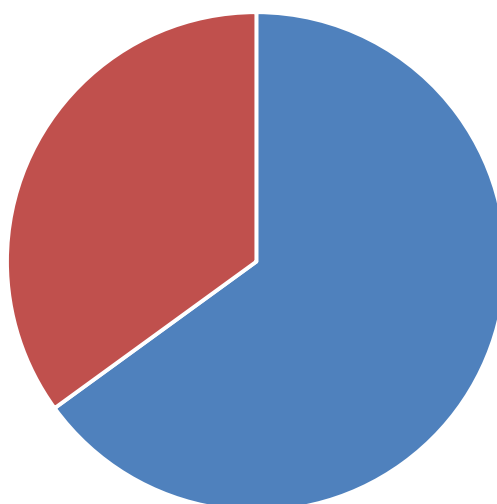
■ Экспериментальный класс ■ ■ ■ Контрольный класс

**Рис. 1. Уровень теоретических знаний учащихся по стилизации**

В классах преобладает простой цвет и узор в работах учащихся. В экспериментальном. Проанализировав новые педагогические технологии, формы методы обучения и воспитания, внедрили программу. Результаты оказываются успешными. Гипотеза подтверждается, полученные данные подвергаются дальнейшему научно—теоретическому анализу и делаются необходимые выводы.

На итоговом этапе эксперимента проанализировали результаты теоретического и экспериментального исследования, систематизации .

На этом этапе эксперимента учащимся было предложено ещё раз ответить на предложенные вопросы. Экспериментальный класс активней и лучше отвечал на вопросы и показал хорошие знания в теоретических знаниях, контрольный класс хорошо отвечал и аргументировано отвечал на вопросы. **Результаты опроса представлены в круговой диаграмме 2 .**



■ Контрольная группа ■ Экспериментальная группа ■ ■

**Рис. 2. Уровень теоретических знаний учащихся по стилизации**

Таким образом, в результате эксперимента уровень знания терминологии у ребят повысился со среднего уровня до высокого, вырос уровень владения материалами. Подводя итог, можно сказать, что у учеников данного класса есть потенциал для дальнейшего развития художественных навыков.



## Список источников

1. Аманжолов С.А. Научно—теоретические основы проявления детского рисунка /Художественное образование и эстетическое воспитание в евразийском образовательном пространстве: Материалы IV Международной научно—практической конференции. – Астана, 6—7 января, — 2015. — 220 с.
2. К. М. Зубрилин, С. А. Аманжолов, К. А. Скворцов < Иучение орнамента как способ формирования художественно—творческой активности студентов художественно—графических факультетов педагогических вузов> 2018Г.114—117стр
3. Ломов С.П. Методология художественного образования [Электронный ресурс] : Учебное пособие / С. П. Ломов, С. А. Аманжолов; М—во образования и науки РФ, ФГБОУ ВПО «МПГУ» . — Электронные текстовые данные . Москва : Прометей, 2011 . 187 с.
4. Ростовцев Н.Н. Методика преподавания изобразительного искусства в школе: Учебник для студентов худож.—граф. фак. пед. ин—тов. — 3—е изд., доп. и перераб. — М.: АГАР, 2000 — 256 стр.
5. Ломов С.П., Аманжолов С.А. Цветоведение: Учебн. пособие для вузов, по спец. «Изобразит. искусство», «Декоративно—прикладное искусство» и «Дизайн» / С.П.Ломов, С.А.Аманжолов. — М.: Гуманитарный изд. центр ВЛАДОС, 2014. — 144 с.
6. Кузин В.С. Психология живописи: Учебное пособие для вузов. — 4—е изд., испр. — М.: ООО «Издательский дом «ОНИКС 21 век», 2005. — 304

# МЕДИЦИНСКИЕ НАУКИ

УДК 61

# ВОЗДЕЙСТВИЕ COVID-19 НА ТЕЧЕНИЕ ИНСУЛЬТА

**ИВАНОВ С.В.,  
КАЛИКОВА А.А.,**

студенты

**АНИСИМОВА Т.А.**

к.м.н, доцент, преподаватель

Чувашский государственный университет имени И.Н. Ульянова

**Аннотация:** обследовано всего 100 пациентов, из которых 50 больных с верифицированным ишемическим ОНМК, взятых случайным методом выборки. Большинство пациентов (39 человек) обратились в больницу по поводу возникновения инсульта, а новая коронавирусная инфекция была выявлена случайным образом в результате проведения КТ легких и взятия ПЦР тестов. У 22% больных с коронавирусной инфекцией был повышен прокальцитонин, что так же свидетельствует о тяжести течения их болезни. Под воздействием ковида пациента перенесли ишемический инсульт более в тяжелой форме, что свидетельствует тяжесть их поступления по прибытию в стационар, а так же высокая летальность среди пациентов.

**Ключевые слова:** Ишемический инсульт, COVID-19, поражение легких, ПЦР-тест, ОНМК.

## THE IMPACT OF COVID-19 ON THE COURSE OF STROKE

**Ivanov S.V.,  
Kalikova A.A.,  
Anisimova T.A.**

**Abstract:** A total of 100 patients were examined, of which 50 patients with verified ischemic ONMC, taken by random sampling. Most of the patients (39 people) went to the hospital for a stroke, and a new coronavirus infection was detected randomly as a result of lung CT and PCR tests. In 22% of patients with coronavirus infection, procalcitonin was elevated, which also indicates the severity of their disease. Under the influence of covid, the patients suffered a more severe ischemic stroke, which indicates the severity of their admission upon arrival at the hospital, as well as high mortality among patients.

**Key words:** Ischemic stroke, COVID-19, lung damage.

Введение.

Пандемия коронавирусной инфекции продемонстрировала не только высокую агрессивность новых инфекционных агентов, но и его способность вызывать тяжелые сердечно-сосудистые осложнения.[1,3] Высокая летальность больных особенно пожилого возраста, зараженных COVID-19, отчасти связана с развитием фатальных сердечно-сосудистых осложнений, наиболее тяжелым из которых является ишемический инсульт. Как нам известно, коронавирусная инфекция вызывает гиперкоагуляцию, что увеличило риски возникновения инсульта.[1,2]Ишемический инсульт во время коронавируса — ключевой фактор риска для тяжелого течения болезни. При состоянии средней и повышенной степени тяжести у больных возникают осложнения в виде нарушений свертываемости крови, что влечет образование тромбов.[3,4] Если наблюдается тромбообразование в сосудах мозга, прослеживается четкая

связь между перенесенным коронавирусом и последующим инсультом. Минимизировать большинство осложнений или вовсе избежать отсроченных последствий данного заболевания, поможет своевременное лечение и последующая реабилитация.[2,4]

Цель: Изучить воздействие новой коронавирусной инфекции на течение инсульта.

Задачи: Изучить течение инсульта у пациентов с коронавирусной инфекцией. Сравнить две группы пациентов: 1 группа -пациенты, перенесшие инсульт совместно с Covid-19, 2-ая – пациенты, перенесшие инсульт без Covid-19.

Обследовано всего 100 пациентов, из которых 50 больных с верифицированным ишемическим ОНМК, взятых случайным методом выборки, поступивших в неврологическое отделение в БУ «Больницы скорой медицинской помощи» в период 28.09.21 по 18.12.21 г. и 50 больных с ишемическим инсультом, взятых случайным методом выборки, поступивших в БУ «РКБ» в период с 28.09.21 по 18.12.21. Из них 47 мужчин и 53 женщин, в среднем возрасте 67 лет. Мы сравнили 2 группы пациентов, из которой 1 группа перенесли инсульт совместно с коронавирусной инфекцией, и составило 50 человек, а 2 группа перенесли инсульт без коронавирусной инфекцией.

Учитывали данные антропометрии, анамнестические сведения, фармакологический анамнез, лабораторных и инструментальных исследований.

Анализируя особенности течения инсульта мы отметили, что в 1 группе 27 пациентов поступили в тяжелом состоянии, что составило 54%, в то время, как во 2 группе исследуемых в тяжелом состоянии было лишь 10 человек, что составило 20%.

Сатурация при поступлении в 1 группе было в пределах от 70 до 99%, в среднем составило 94%, во второй группе сатурация была в пределах 90-99, в среднем 95%. Но 26% поступивших в 1 группе исследуемых находились на увлажненном кислороде, благодаря чему поддерживалась нормальная сатурация крови.

У пациентов из 1 группы, где инсульт протекал совместно с коронавирусной инфекцией, у каждого второго(56%) при поступлении имелась повышенная температура, в то время, как в 1 группе повышения температуры тела не отмечалась.

В 1 группе у 22% пациентов имелся положительный прокальцитонин, во 2 группе только у 4%. максимальное поражение легких в данной группе составило 98%, и у 96% пациентов имелось какое-либо поражение легких. 3 пациентов потеряли вкус, и 18% (9) потеряли обоняние. А каждый второй имел положительный мазок на Covid-19. Нарушение ритма сердца обнаружилось у 40% (20) пациентов в первой группе, что в 2 раза чаще, чем в группе с инсультом без ковида 24%(12).

В 1 группе в ходе стационарного лечения и динамического наблюдения было улучшение состояние пациентов в результате чего, большинство пациентов были выписаны домой – 36 пациентов (72%). В связи с ухудшением состояния и наличии тяжелых осложнений летальность составила 14 человек (28%). Во 2ой же группе пациентов выздоровление последовало у 88% пациентов, а состояние ухудшилось и привело к летальному исходу у 12% (6 человек).

Выводы:

1. Большинство пациентов (39 человек) обратились в больницу по поводу возникновения инсульта, а новая коронавирусная инфекция была выявлена случайным образом в результате проведения КТ легких и взятия ПЦР тестов.

2. в 1 группе исследуемых у 22% пациентов был повышен прокальцитонин, что так же свидетельствует о тяжести течения их болезни.

3. под воздействием ковида пациента перенесли ишемический инсульт более в тяжелой форме, что свидетельствует тяжесть их поступления по прибытию в стационар, а так же высокая летальность среди пациентов

#### Список источников

1. Гнедовская Е.В., Гераскина Л.А., Бакулин И.С. Ишемический инсульт: диагностика и лечение -М.: ФГБНУ НЦН, 2020. 43 с.,

2. Клинические рекомендации – Ишемический инсульт и транзиторная ишемическая атака у взрослых – 2021-2022-2023 (01.09.2021) – Утверждены Минздравом РФ
3. Влияние коронавируса COVID-19 на ситуацию в Российском Здравкохранении / В. И. Стародубов, Ф. Н. Кадыров, О. В. Обухова [и др.] // Менеджер здравоохранения. – 2020. – № 4. – С. 58-71.
4. Пизова Н.В., Пизов А.В. Депрессия и посттравматическое стрессовое расстройство при новой коронавирусной инфекции // Лечебное дело. - 2020. - №1. - С. 82-88. [Pizova N.V., Pizov A.V. // Medical Business. - 2020. - N1. - P. 82-88.

УДК 616-006

# АНАЛИЗ ПРОТИВООПУХОЛЕВОЙ АКТИВНОСТИ РАЗЛИЧНЫХ ПРЕПАРАТОВ ДЛЯ ПРИВИВАЕМЫХ ОПУХОЛЕЙ В ЛАБОРАТОРНЫХ УСЛОВИЯХ

**ЖЛОБА НИКИТА НИКОЛАЕВИЧ,  
ЗЫГМАН ЮЛИЯ СЕРГЕЕВНА**

студенты

УО «Гомельский государственный медицинский университет»

*Научный руководитель: Дятлов Александр Петрович*

*ассистент кафедры*

*УО «Гомельский государственный медицинский университет»*

**Аннотация:** несмотря на высокий темп развития диагностики и лечения онкологических заболеваний многие вопросы остаются нерешёнными. Одной из приоритетных задач в данном направлении является разработка препаратов, замедляющих рост опухолей. Для подобного рода исследований применяются адекватные экспериментальные модели. Одна из таких моделей – аденокарцинома Эрлиха (АКЭ). Перевиваемость опухоли 100%. Модель АКЭ обладает высокой чувствительностью к действию тестируемых препаратов, что послужило главным фактором при выборе объекта исследований.

**Ключевые слова:** аденокарцинома Эрлиха, прививаемые опухоли, торможение роста опухоли, аннексин-аденозиндеаминаза, аннексин-пуриноклозидфосфатаза.

## ANALYSIS OF ANTITUMOR ACTIVITY OF VARIOUS DRUGS FOR GRAFTED TUMORS IN LABORATORY CONDITIONS

**Zhloba Mikita Mikalaevich,  
Zyghan Yuliya Sergeevna**

*Scientific adviser: Dyatlov Alexandr Petrovich*

**Abstract:** Despite the high rate of development of diagnostics and treatment of oncological diseases, many issues remain unresolved. One of the priorities in this area is the development of drugs that slow down the growth of tumors. Adequate experimental models are used for this kind of research. One such model is Ehrlich's adenocarcinoma. The transplantability of the tumor is 100%. The ACE model has a high sensitivity to the action of the tested drugs, which was the main factor in choosing the object of research.

**Key words:** Ehrlich adenocarcinoma, grafted tumors, inhibition of tumor growth, annexin-adenosine deaminase, annexin-purine nucleoside phosphatase.

В исследования были включены самки мышей линии BALB/c. Критериями для отбора послужили визуальные характеристики: животные с гладким, блестящим шерстным покровом, нормальной окрас-

кой видимых слизистых оболочек, охотно поедающих корм. Средней активности без приступов агрессии. Возраст животных к началу исследования составлял 2,5 месяца. Для достижения максимальной однородности групп все животные до начала исследования находились под карантинным наблюдением в течение двух недель в виварии на полноценном стандартном пищевом рационе согласно установленным нормам, в день начала исследования визуально оценивались по активности и взвешивались. Использование животных проводилось с соблюдением норм, регламентированных международными рекомендациями и правилами Директивы 2010/63/EU Европейского Парламента и Совета Европейского Союза по охране животных, используемых в научных целях от 22 сентября 2010 года.

Было сформировано 3 экспериментальные группы животных по 30 особей. Для прививки опухоли приготавливалась суспензия клеток АКЭ в концентрации  $9 \times 10^6$  клеток на 0,1 мл суспензии. Животным вводили по 0,1 мл суспензии в область первой пары молочной железы у правой передней конечности животного, место прокола обрабатывали спиртом. Суспензию клеток АКЭ для последующей перевивки получали у мышей-доноров на 9-е сутки роста. После перевивки 1 группа – контрольная, каждой особи в которой вводили 9% физиологический раствор; 2-й группе вводили АДД; 3-й – ПНФ. Препараты вводили в область образования опухолевого узла в дозе 5 мг/кг веса животного, начиная с 5-х суток прививки опухолевых клеток. Наблюдение за состоянием животных вели на протяжении всего периода исследования. На 22 сутки выполнялся рентгеновский снимок при помощи установки для облучения биологического назначения X-RAD 320 с системой OptiMAX. (PrecisionX-RayInc., США). Полученные изображения загружались в базу и анализировали при помощи программного пакета ImageJ, который включает калибровочную шкалу с размером ячейки в 1 мм, на самом изображении определялась длина и ширина опухоли, высчитывалась площадь с последующим определением процента торможения роста опухоли (ТРО, %). Расчеты проводили по следующей формуле:  $TPO = (S_{\text{контроля}} - S_{\text{опыта}}) / S_{\text{контроля}} \times 100$

Перед декапитацией при максимально возможном уровне миорелаксации у животных из брюшной полости отбиралась асцитическая жидкость 1 мл. К ней добавлялся гепарин для предотвращения свертывания. Потом жидкость помещали в центрифужную пробирку, центрифугировали 10 мин при 1500 об/мин, сливали надосадочную жидкость и из центрифугата готовили мазки, которые окрашивали методом Паппенгейма эозином. Мазки анализировались при помощи общепринятой методики с использованием микроскопа E-PL-10 и объективом A-plan10/0.25, 20/0.25 и 100/0.25.

Животных выводили из исследования путем декапитации на фоне глубокого эфирного наркоза на 22-е сутки после прививки опухолевых клеток. Опухоль после вскрытия удалялась, проводилась оценка ее массы и гистологическое исследование.

Статистическая обработка данных производилась с использованием программного обеспечения: Statistica 12.0 (StatSoft, Inc., USA).

Результаты исследования:

Однородность выборки на начальном этапе подтверждалась согласно t -критерию Стьюдента. При сравнении групп 1 и 2 значение t критерия = 0.15 ( $p=0.882$ ), при сравнении 1 и 3 групп t критерий 0.09 ( $p=0.932$ ). Различия статистически не значимы.

Наблюдение за лабораторными животными было ежедневным. На 5-6 день у мышей было обнаружено наличие очага опухоли и явной припухлости в области верхних правых молочных желез, которая впоследствии увеличивалась.

При визуальной оценке у животных в ходе исследования наблюдалось постепенное снижение прироста массы тела и интенсивный рост опухолевого узла. При введении исследуемых субстанций снижение массы тела животных было менее выражено.

В таблице 1 представлены медианные значения масс тела лабораторных животных. Динамическое течение болезни сопровождалось общей интоксикацией, постепенным снижением активности. В середине периода, то есть на 10 сутки возникали периодические приступы агрессии. С ростом массы самой опухоли на 16 день в 85% случаев животные пребывали в неподвижном состоянии.

Для проверки статистической значимости различий между группами в разные сроки был использован критерий Манна-Уитни: сравнительная оценка на 10 сутки между группой 1 и 2 показала статистически достоверную разницу при  $p=0,04$  ( $p<0,05$ ) и между 1 и 3 группами при  $p=0,04$  ( $p<0,05$ ).

Таблица 1

Динамика массы тела животных в исследовании, Me [Q<sub>25</sub>-Q<sub>75</sub>]

Наименование группы	Начальная масса животных	Масса животных на 10-е сутки	Масса животных на 16-е сутки	Масса животных на 22-е сутки без массы опухоли	Масса опухоли
1 группа (контроль)	26,23 [26,08;26,37]	26,81 [26,8; 26,82]	27,08 [27,02; 27,14]	24,32 [24,26; 24,38]	2,3 [2,22;2,39]
2 группа (АДД)	26,96 [26,92;26,99]	27,81 [27,78;27,84]	27,16 [27,13;27,19]	26,47 [26,45;26,48]	1,72 [1,67;1,77]
3 группа (ПНФ)	26,4 [26,38;26,41]	27,33 [27,31;27,35]	27,8 [27,7;27,81]	25,84 [25,82;25,91]	1,65 [1,64;1,65]

На 16 сутки между группой 1 и 2 не обнаружены значимые различия ( $p=0,48$ ), между группой 1 и 3 выявлена статистически достоверная разница ( $p=0,0479$ ).

На 22 сутки выявлены статистически значимые различия по критерию Манна-Уитни между контрольной группой и группами АДД и ПНФ ( $p<0,05$ ): между группой 1 и 2 ( $p=0,04$ ), между группой 1 и 3 ( $p=0,04$ ).

Для определения статистической значимости различий в массе животных на 22 сутки между группами был проведен тест Краскела-Уоллиса. Результаты анализа показали, что существует статистически значимая разница в массе животных между группами ( $p < 0,05$ ). Дополнительный анализ показал, что масса животных в группе 1 была значимо выше, чем в группах 2 и 3 ( $p < 0,05$ ), в то время как разница между группами 2 и 3 не была статистически значима ( $p > 0,05$ ).

Динамика изменения критерия подтверждает воздействие препаратов АДД и ПНФ на торможение развития опухоли.

Таблица 2

## Показатели роста опухоли в контрольной и опытных группах

Наименование группы	Масса опухоли, г	Площадь опухоли, см <sup>2</sup>	ТРО, %
Контроль	2,3 [2,22;2,39]	2,55±0,29	
АДД	1,72 [1,67;1,77]	1,61±0,30	34
ПНФ	1,65 [1,64;1,65]	1,59±0,41	37,83

По данным, представленным в таблице 2, можно сделать вывод, что масса опухоли в группе 2 на 25,3% меньше, чем в контрольной группе, а в группе 3 на 29%. Площадь опухоли в группе 2 на 36,5% меньше по сравнению с контролем, в то время как в группе 3 - на 37,7% меньше по сравнению с контрольной группой.

Данные результаты свидетельствуют о том, что обе группы 2 и 3 имеют значительное уменьшение размеров опухоли по сравнению с контрольной группой.

Выводы:

Таким образом, результаты исследования показывают, что препараты АДД и ПНФ оказывают тормозящее воздействие на рост опухолей у мышей, что подтверждается статистически значимыми различиями в массе тела животных в опытных и контрольных группах, а также существенным уменьшением массы и площади опухолей в опытных группах по сравнению с контрольной.

## Список источников

1. Паршков, Е. М. Малые дозы радиации - промоторы развития злокачественных новообразований / Е. М. Паршков, Т. П. Голивец, В. А. Соколов [и др.] // Медицинские и экологические эффекты



ионизирующего излучения : материалы V междунар. науч.-практ. конф., Томск-Северск, 13-14 апр. 2010 г. / Северск. био-физ. науч. центр Федер. мед.-биол. агентства. - Томск, 2010. - С. 46-47.

2. Rahib, L., Smith, B. D., Aizenberg, R., Rosenzweig, A. B., Fleshman, J. M., Matrisian, L. M. Projecting cancer incidence and deaths to 2030: The unexpected burden of thyroid, liver, and pancreas cancers in the united states / L. Rahib, B. D. Smith, R. Aizenberg, A. B. Rosenzweig, J. M. Fleshman, L. M. Matrisian // Cancer Res. – 2014. – 74:2913–21. doi:10.1158/0008-5472.CAN-14-0155.

3. Киселёв М. Ф. Публикация 103 Международной Комиссии по радиационной защите (МКРЗ). Пер с англ. / М.Ф. Киселёв, Н.К.Шандала. – М.: Изд. ООО ПКФ «Алана», 2009.- 344 с.

© Н. Н. Жлоба, Ю. С. Зыгман, А. П. Дятлов, 2023

# ИСКУССТВОВЕДЕНИЕ

УДК 785

# БОЛГАРСКАЯ МУЗЫКА 1990-Х ГОДОВ - ВРЕМЯ ПЕРЕМЕН. MUSIKA NOVA. SOFIA

**ФЕДОТОВА ВАЛЕРИЯ НИКОЛАЕВНА**

кандидат искусствоведения, старший научный сотрудник  
Государственный институт искусствознания МК РФ,  
г. Москва

**Аннотация:** В 1990-е годы в Болгарии менялось многое – идеология, государственное устройство, возникали новые акценты и ориентиры в общественной жизни. Это отразилось в разных сферах культуры. В прессе шли активные дискуссии о судьбах отечественного искусства: возникали вопросы – развивается ли художественный процесс по собственным имманентным законам, возможен ли более объективный взгляд на прошлое болгарского искусства и на его современность. Многие события получали новую оценку, открывались новые факты. Пересматривалось отношение к отдельным жанрам. В ходе дискуссий многие деятели культуры отмечали необходимость активного контакта с современной музыкой разных стран. Это подтолкнуло болгарских музыкантов к созданию в 1991 г. общества современной музыки («Дружество за нова музика в България», «Society for Contemporary Music in Bulgaria») и фестиваля «Новая музыка» («Musica Nova. Sofia»).

**Ключевые слова:** искусство Юго-Восточной Европы 1990-х годов, болгарская музыка 1990-х годов, болгарская пресса 1990-х годов, «Дружество за нова музика в България», фестиваль «Новая музыка» в Болгарии.

## BULGARIAN MUSIC OF THE 1990S - TIME OF CHANGE. MUSIKA NOVA. SOFIA

**Fedotova Valeria Nikolaevna**

**Abstract:** Many aspects of life were changing in Bulgaria in the 1990s - ideology, state structure, new emphases and orientations emerged in social life. All this have made a great impact on various spheres of culture. The press extensively discussed the fate of Bulgarian art: did the artistic process develop according to its immanent laws, was it possible to take a more objective view of Bulgarian art's past and present? Many events were reassessed and new facts were discovered. The attitude towards certain genres was reconsidered. In their discussions, many cultural figures pointed to the need for active contacts to contemporary music from various countries. This prompted Bulgarian musicians to establish the Society for Contemporary Music in Bulgaria in 1991 (Society for Contemporary Music in Bulgaria) and the New Music Festival (Musica Nova. Sofia).

**Key words:** South-East European art of the 1990s, Bulgarian music of the 1990s, Bulgarian press of the 1990s, Friendship for New Music in Bulgaria, New Music Festival in Bulgaria.

В 1990-е годы в Болгарии менялось многое – идеология, государственное устройство. Это было непростое время в жизни всей Центральной и Восточной Европы. Пала Берлинская стена (1989г.). На глазах неудержимо таяло содружество лагеря соцстран. Возникали новые акценты и ориентиры в общественной жизни. Шли дискуссии о судьбах отечественного искусства. Это отразилось в разных сферах культуры. В первую очередь, оценивалось социалистическое прошлое.

Во многих болгарских университетах состоялись семинары, на которых отмечалось, что периодизация истории литературы определялась очередными пленумами, крайняя идеологизированность нарушала живое движение и приводила к конъюнктурной деформации. Фабриковались ценности, осно-

выявляющиеся на фальсификации истории национальной литературы. В обсуждениях нередко возникали вопросы – развивается ли литературный процесс по собственным имманентным законам [1], и возможен ли более объективный взгляд на прошлое болгарской литературы, на ее современность.

Критика отмечала, что на протяжении последних пятидесяти лет история национальной литературы искусственно связывалась с идеологическими датами – пленумами, съездами. Замалчивались целые пласты отечественной интеллектуальной жизни первой половины столетия, в частности, такое важное явление, как художественные журналы “Златорог”, “Везни” и многие другие, вокруг которых в 1920-30-е гг. собиралась самая яркая артистическая элита Болгарии, определившая, во многом, развитие духовной культуры страны того времени и оказавшая влияние на последующие десятилетия.

Почти в то же время проходили собрания в Союзе художников. В журнале “Искусство” появились острые статьи о положении пластических искусств в Болгарии. Тон их во многом совпадает с литературоведческими работами [2]. Критикуется чиновничий подход руководства Союза художников, манипулирование оценками художественных произведений, давление идеологии “социалистической утопии” [3].

Острая ситуация возникла и в музыкальных кругах. Как отмечает музыковед Р.Нейков, – “Мы живем во время переоценок” [4]. И действительно, многое не только пересматривалось, но и открывалось. В некоторых статьях публиковались архивные стенограммы обсуждений сочинений 1950-80-х годов с высказываниями, представляющими авторов проводниками социалистических идей. Приводились и цитаты, подчас, курьезные, из выступлений отдельных музыкальных деятелей. В двух номерах журнала “Культура” была помещена обличающая публикация известного музыковеда Ивана Хлебарова, где приводились многочисленные факты идеологического давления и репрессий против болгарских музыкантов [5]. Полемические статьи заполнили страницы газет. Характерными стали выступления композиторов, музыковедов против правления Союза композиторов [6]. Возникали и острые ситуации. Так, композитор Г.Генков публично отказался от ордена “9 сентября”, в открытом письме подчеркивая, что он не желает связывать свое имя со служением властям [7].

Во многих музыкально-критических публикациях оценивалось состояние болгарской музыкальной культуры, пути развития композиторской школы, пересматривалось отношение к отдельным жанрам [8, с.40]. Были раскрыты новые важные аспекты в болгарской музыке, выделены области творчества, долго находившиеся на периферии музыкальной культуры. В их оценке возникали новые ракурсы, непривычные категории, как, например, в статье о камерном творчестве Константина Илиева, ведущего болгарского композитора, начавшего свою деятельность в середине 1950-х годов и связанного с авангардным направлением. В публикации, возможно, впервые, в болгарском музыковедении, подчеркивалась важная роль камерности, как художественного феномена, связанного с особой исповедальностью, “малотиражностью” этих произведений, звучащих благодаря “элитарным исполнителям для элитарного слушателя” [9, с.5].

В некоторых статьях рассматривались проблемы национального музыкознания и художественной критики в целом, отмечалось, что многим критическим опусам свойственно формальное перечислительное отношение, штампы в характеристиках отдельных сочинений, неточность формулировок, что часто диктовалось конъюнктурой, партийными установками. Многие перекликались и с литературными дискуссиями, особенно в той части, где шла речь о реальных событиях истории первой половины столетия, о национальном искусстве, о замалчивании на протяжении пяти последних десятилетий многих ярких фигур болгарской культуры. В области музыки это в первую очередь относилось к композитору, известному с 1920-х годов и оказавшему большое влияние на музыкальную культуру Болгарии XX века – Димитру Ненову [10, с.25].

Особенно популярным в 1990-е годы стал жанр интервью с композиторами, исполнителями, музыковедами. Так, в пространной беседе с характерным названием “Свобода мысли” с российскими музыкантами Василием Лобановым и Олегом Каганом [11, с.17] велись рассуждения о соцреализме, о свободе творческой воли.

Но особенно ценными представляются свидетельства участников художественных событий 1950-1980-х годов, через которые более точно и достоверно раскрывались многие страницы прошлого, определялась и современная ситуация в болгарской музыке.

Но в 1990-е гг. многое изменилось. В опубликованной беседе с Лазаром Николовым, одним из первых национальных композиторов, еще в конце 1940 -х годов обратившегося к авангардной музыке, затрагивались разные аспекты искусства. Он оценивал ситуацию в болгарской культуре 1990-х гг. в сравнении с 1950-ми годами как чрезвычайно благоприятную, и видел положительные перспективы, поскольку музыка, по его мнению, *должна развиваться свободно*. Но все же, как он считал, даже в нелегкие времена музыкальная критика не влияла на развитие – ни на него, ни на других музыкантов, в частности, таких как его единомышленник в области авангарда Константин Илиев. Вот живой отклик зрителя, коллег для них всегда был очень ценным, хотя композитор заметил, что публика никогда не бывает единой в своих суждениях. Примером тому «Варшавская осень», которую посещает определенный слой интеллигенции. Собственных меломанов имеет и болгарская современная музыка.

И Л.Николов оптимистически оценивал будущее болгарской музыки. По его мнению, важно, чтобы создавались талантливые произведения других композиторов, быть может, отличающиеся от его собственной манеры. Но, к сожалению, в момент, когда писалось это интервью, он сожалел, что уровень технической оснащенности болгарских музыкантов был недостаточным: очевидно было отсутствие развитого музыкального инструментария, особенно ударных, специальной электронной аппаратуры, необходимых для исполнения современных сочинений, – всего, что он видел, посещая зарубежные фестивали [12].

Эта необходимость активного контакта с современной музыкой разных стран и подтолкнула болгарских музыкантов к созданию в 1991 г. общества современной музыки («Дружество за нова музика в България», «Society for Contemporary Music in Bulgaria») и фестиваля «Новая музыка» («Musica Nova. Sofia»).

Фестиваль возник в романтическое время, как высказался И.Хлеббаров [13, с.143], и по инициативе болгарских композиторов и исполнителей. Его возглавил известный композитор Георгий Тутев, позже – Симеон Пиронков, оба в своем творчестве связанные с современными европейскими музыкальными направлениями. Они поставили перед собой задачу пропагандировать достижения мировой и отечественной музыкальной культуры XX века, до того времени не признанной официальными кругами Союза композиторов Болгарии. Уже в первый год было проведено более сорока концертов, где прозвучали зарубежные и болгарские сочинения, почти половина из них в Болгарии были исполнены впервые. В 1993 г. Общество провело фестиваль «Musica Nova. Sofia», с того времени ежегодно проходящий в Болгарии.

Общество новой музыки и музыкальный фестиваль органично вписывались в художественную среду того времени. Этим пафосом была проникнута вся концертная и фестивальная деятельность. Отмечались юбилейные даты выдающихся представителей музыки нашего столетия: сто двадцатилетие А.Шенберга, семидесятилетие Л.Ноно, шестидесятилетие А.Шнитке, в разное время прозвучала музыка Б.Бартока, А.Веберна, П.Хиндемита, Ч.Айвза, О.Мессиаана, С.Барбера, Д.Шостаковича, Л.Берио, П.Булеза, Н.Кейджа, Я.Ксенакиса, М.Кагеля, Д.Лигети, Х.В.Хенце, Э.Денисова, С. Губайдулиной; многих музыкантов Запада, Восточной, Центральной Европы, – А.Виеру, Г.Гурецкого, Г.Бацевич, В.Шалонека, Т.Сикорского, Т.Бёрда, Минори Мики, Ф.Голдмана, А.Дженеля, Д.Экарта, Д.Л.Эрве, Д.Куртага, Д.Пальмера, Луиса де Пабло, С.Райха, Д.Уайта, М.Л.Уилкинса, Г.Уствольской, В.Тарнопольского, Ю.Каспарова и др. Особое место на фестивале уделялось творчеству болгарских композиторов. В программы входили и мемориальные концерты, посвященные девяностолетию выдающегося национального мэтра Любомира Пипкова. В преддверии фестиваля, в марте 1994 г., прошел цикл памяти композитора и дирижера К. Илиева. Особенно важными явились первые исполнения его камерных сочинений, поскольку эта сторона творчества крупнейшего болгарского симфониста оставалась во многом закрытой для широкой публики. Прозвучала и пьеса Л.Николова «Памяти Константина Илиева» (1994). Были отмечены шестидесятилетия Васила Казанджиева и тогда еще здравствовавшего Ивана Спасова, связавших свое творчество, как и Николов, Илиев, Пиронков с современной музыкой.

В 1995 г. прошел концерт памяти основателя Общества и фестиваля Георгия Тутева, где публике была впервые представлена его Вторая симфония (1968-71, II-я редакция 1971-74), а также Концерт-

ная музыка для камерного ансамбля (1988). Дань уважения Г.Тутеву выразил и английский композитор и пианист, президент международной Ассоциации современной музыки Майкл Финеси, открывший свою фестивальную программу 1996 г. фортепианной пьесой “Георгий Тутев”.

За эти годы, с 1993 г., фестивальные сцены стали местом творческих отчетов активно работающих композиторов старшего и среднего поколений – Пиронкова, Казанджиева, Николова. Прозвучали сочинения Георгия Арнаудова, Румена Бальозова, Русси Тырмыкова, Георгия Минчева, Божидара Спасова, Юлии Ценовой, и совсем молодых в 1990-е годы Драгомира Иосифова, Любомира Денева, Петра Петрова, Адриана Первазова, Ясена Водинечарова.

Надо отметить, что музыканты, входящие в содружество, имеют активные международные контакты. Они не только приглашают к себе композиторов многих континентов, но и принимают участие в различных музыкальных акциях за рубежом. Сотрудничество в форме издания нот, записи дисков, создания концертных программ осуществляется с национальными секциями ASCM Румынии, Ирландии, России, Венгрии. Болгарские музыканты участвуют в Музыкальных днях в Стокгольме (в 1994 г. здесь было исполнено произведение И.Спасова “Двадцать и три строфы по Эмили Диксон” для сопрано и камерного ансамбля). На Музыкальных днях в Эссене в 1995 г. прозвучала “Парабола-8” И.Спасова для камерного ансамбля; президент Содружества С.Пиронков и координатор Р.Тырмыков – члены жюри на Музыкальных днях в Копенгагене (1996). С.Пиронков был приглашен на заседания английской секции ASCM, а также участвовал в организации симпозиума “Национализм и интернационализм в музыке”.

Акции фестиваля происходят в разных формах – симфонические, камерно-инструментальные и вокальные концерты, клавирабенды, хореографические перформансы, электронно-компьютерные композиции, конференции. Один из концертов 1994 года прошел под девизом “Музыка минима. XX век” и включил клавирные миниатюры 13-ти современных авторов. Среди них - двое болгар: С.Пиронков и Г.Арнаудов. В 1996 г. – М.Финеси (Великобритания) представил своеобразную ретроспективу произведений англо-американских композиторов, охватившую музыку с начала века до конца столетия, включив в него собственные композиции, созданные в последние десятилетия “Айвз” (1974) и “Георгий Тутев” (1996). В рамках фестиваля прошли конференции. В частности, в 1997 г. художественный руководитель Высшего училища музыки во Фрайбурге М.Майгушка возглавил Круглый стол, посвященный электронным компьютерным композициям. Тематика – различные формы синтеза компьютерной музыки, преобразование звука, теория семплинга, музыкальная контрольная структура, синтезирование ИРКАМ-ASPV, звуковой объект. Разнообразен и круг исполнителей среди них и высококлассные болгарские виртуозы, и признанные зарубежные ансамблисты.

Произведения композиторов, входящих в содружество складываются в яркое стереофоническое полотно болгарской музыки 1990-х годов. Очевидно, что создание “Musica nova” явилось естественным этапом развития национальной культуры, что явилось огромной заслугой Г.Тутева. Как композитор он создал немного произведений – главным образом, камерных и симфонических. Но его музыкально-общественная организаторская деятельность была важна для болгарской музыки. Раннее знакомство с произведениями мэтров XX века – И.Стравинского, Б.Бартока, П.Хиндемита и др., определило его художественные пристрастия и сблизило с молодыми Л. Николовым и К. Илиевым. Учась в Москве, он стал свидетелем событий, последовавших за Постановлением 1948 г., травли Дмитрия Шостаковича и уходом его из Московской Консерватории. Вернувшись в Болгарию, он, объединившись с Николовым, Илиевым, Пиронковым, Спасовым и Казанджиевым, начал активно изучать творчество А.Шенберга, А.Берга, А.Веберна. Результатом этого и стало создание “Метаморфоз” для 13 струнных, где впервые им была последовательно использована додекафонная техника и осуществлены его поиски в области сонористики, сериальности. Композитор писал: “Сериальная техника – безграничная неисследованная территория, и мы, я имею в виду сегодняшних музыкантов, должны использовать ее разносторонние возможности, которые она дает в области формообразования” [14].

Большое значение в формировании его личности, как и для его современников – музыкантов, сыграл фестиваль “Варшавская осень”, который он посещал не один раз, и где в 1974 г. прозвучала его

Вторая симфония–вариации, исполненная оркестром Варшавской филармонии под управлением Илиева (ему было посвящено произведение). Софийская премьера состоялась только в 1994 г.

Последнее же сочинение Г.Тутева – “И.С.Бах. Медитации” (1992) написано для камерного состава: английский рожок, кларнет, труба, тромбон, скрипка, виолончель, фортепиано, ударные (Сочинение было исполнено на Берлинском бьеннале в 1993 г. немецким камерным ансамблем “Ганс Эйслер”). В данном произведении, построенном на теме, опирающейся на звуки В-А-С-Н и две цитаты из Пассионов И.С.Баха, болгарский композитор передает ощущение единства прошлого и настоящего, взаимопроникновения культур.

Музыке Русси Тырмыкова (главный координатор фестиваля) свойственны ритмическая насыщенность, мускульная энергия. Юлия Ценова - художник многоплановый. В ее творчестве удивительно соединяются и архаичность, и романтические традиции, идущие от ее учителя П.Владигерова. Ей свойственна и тонкая лирика («Лебединая песня» для голоса и ансамбля). Румена Бальозова увлекает игра. В своем творчестве он обращается к камерно-симфоническим жанрам, к электронной музыке. Одним из первых сочинений этого плана стал “Прелюд, ария и токката”. Электронное звучание характерно и для его сценических произведений. Одним из интересных произведений стала его пьеса “Да Саро” (1994) для флейты и магнитофонной ленты, построенное на круговом движении. Само заглавие произведения раскрывает его идею, несущую символ кругового движения. Забавны, а подчас и загадочны такие его пьесы, как “Календарь”, форма которой связана с древними ацтекскими календарями-гаданиями, в зависимости от расположения элементов, предсказывающими будущее.

Георгий Арнаудов работает в другом направлении. Среди его произведений и оркестровые и камерные сочинения, и музыка для хореографических композиций. Ему свойственна особая ассоциативность, обращение к разным периодам истории, разным культурам, литературным, музыкальным, изобразительным ассоциациям. Драгомир Иосифов тяготеет к камерным жанрам. Его сдержанно-философичные опусы отличают особая тонкость звукового колорита, тембровое разнообразие. Любомир Денев в своих сочинениях соединяет джаз с элементами музыки барокко и сонористикой.

Фестиваль, созданный в последнем десятилетии века, высветил и многие общекультурологические вопросы, а именно – что же из обширнейшего и многогранного творчества композиторов нашего столетия мы можем относить к авангарду, каковы особенности его типологии в различных культурах – условно называемых старыми (Германия, Италия, Франция), и в молодых (Россия, Венгрия, Чехия, Польша), какую роль он играет для музыкальных культур, вошедших в мировой музыкальный процесс в нашем столетии, к которым и относится Болгария, Латинская Америка, США, страны Азии, а также закавказские и среднеазиатские республики бывшего Советского Союза.

## Список источников

1. Попов Богомил. Дискуссия “Основни етапи, процеси и тенденции в съвремената българска литературно-критическа интерпретация”. / Литературна мисъл. 1990, № 4. Институт БАН. София. – С.158-159.
2. Бояджиев Л. Кризата на изкуствознанието. Пирки към естетикана манипулацията. / Изкуство. София, 1990, № 5. – С.8-17.
3. Николов Л. Социалната промята и самочувствието на българските художници. / Изкуство. София, 1990, №7. – С.3-10.
2. Нейков Р. Личности о вчера. Личности о утре. / Българска музика, 1990, № 7. София. – С.38-39.
3. Хлеббаров И. 1937/43, 1948/52, 1958, 1968 г. или четири вълни на репресии против българска музика. / Култура, София, 1990. Кн.3-4.
4. Коен Л. Политконъюнктура и музика. // Народна култура, 15.12.1989. София.
5. Народна култура, 15.01.1990. София.
6. Нейчева С. Нова българска музика. / Българска музика. София, 1990, № 5. С.40.
7. Япова Н. Устояваща музика. / Българска музика, София, 1990, № 2. С.5.

8. Христова Ю. Най-новата музика. / Българска музика. София, 1990, № 4. С.25.
9. Божикова М. Свободата да мислиш. / Българска музика. София, 1990, № 3. С.17.
10. Нейчева С. При Лазар Николов. / Българска музика. София, 1990, № 3. – С.3-7.
11. Хлеббаров И. БНР. “Орфей”, 9.12.1991 г. // Най-новата българска музикална култура. Митове и реалност. 1944-1989. София, 1997.С. 143.
12. Дочева Е. Буклет к компакт-диску “Musica Nova. Sofia. Society for Contemporary Music in Bulgaria, Bulgarian Section of ISCM.Georgi Tutev”. Bulgaria, 1996.

© В.Н.Федотова, 2023



# АРХИТЕКТУРА

УДК 72

# СТРОИТЕЛЬСТВО ЕСТЕСТВЕННЫХ И ИСКУССТВЕННЫХ ВОДОЕМОВ ПРОТОЧНЫХ И НАПОРНЫХ ТРУБОПРОВОДОВ

**БАЛЛЫЕВ ГАЙЫПНАЗАР**

преподаватель

**АХМЕДОВ СОЕНЧ,****ЧАРЫЕВ ЧАРЫ,****РЕДЖЕПОВ МЕКАН,**

студенты

Туркменский государственный архитектурно-строительный институт  
Туркменистан, Ашхабад

**Аннотация:** практически все грунты в их естественном (ненарушенном) состоянии могут быть использованы в качестве подложки для труб; только рыхлые и рыхлые почвы не используются как естественные - обычные грядки. Состав таких грунтов искусственно укреплен и уплотнен. Отверстия для труб следует копать за 15-20 см до последней отметки не механическим способом, а вручную.

**Ключевые слова:** Труба, керамическая труба, строительство.

## CONSTRUCTION OF NATURAL AND ARTIFICIAL RESERVOIRS FLOW AND PRESSURE PIPELINES

**Ballyev Gaiypnazar,****Akhmedov Soench,****Charyev Chary,****Rejepov Mekan**

**Annotation:** Almost all soils in their natural (undisturbed) state can be used as a substrate for pipes; only loose and loose soils are not used as natural - ordinary beds. The composition of such soils is artificially strengthened and compacted. Holes for pipes should be dug 15-20 cm before the last mark, not mechanically, but manually.

**Key words:** Pipe, ceramic pipe, construction.

Практически все грунты в их естественном (ненарушенном) состоянии могут быть использованы в качестве подложки для труб; только рыхлые и рыхлые почвы не используются как естественные - обычные грядки. Состав таких грунтов искусственно укреплен и уплотнен. Отверстия для труб следует копать за 15-20 см до последней отметки не механическим способом, а вручную. Таким образом, грунт под трубами должен оставаться нетронутым в своей естественной твердости, а трубы должны ровно лежать на земле по длине (не должно быть части (части), не касающейся грунта). Если грунт полностью удален (выкопан), на дно котлована укладывают чистый песок или гравий и утрамбовывают. Если диаметр керамических труб не большой, подкровельный грунт может быть естественным - обычным грунтом. Под большие керамические трубы (450-600 мм) укладывают искусственные грунтовые грядки, например, чистый песок, мелкую гальку. Эти грядки уплотняют искусственными методами. Даже при

использовании бетонных и железобетонных труб (больших размеров) насыпают и уплотняют гравийные подушки толщиной 10-15 см. При угрозе просачивания грунтовых вод в котлованы и близком расположении этих вод ко дну котлована на 15-20 см гравийной подушки заливается 10-15 см бетона. При сильном течении грунтовых вод между каменными (гравийными) пластами укладывают фильтрующие трубы для отвода грунтовых вод через обожженные глиняные или деревянные трубы. В некоторых случаях даже залитое бетонное основание не может надежно защитить трубы от обрушения. В этом случае под бетонные подушки устанавливаются деревянные столбы и сваи (для защиты бетонных подкладок). Трубопроводы в заболоченной местности сооружаются с учетом местных, природных условий с использованием специальных методов. При прокладке труб по влажному твердому грунту (глине, гравии и т.п.) дно котлована дополнительно выравнивают песком или мелким щебнем. Если вязкость труб больше 0,05, на дно ям заливают бетонным раствором. Вышеуказанные методы также используются при монтаже труб повышенной прочности. Например, при строительстве нефте- и газопроводов и других дорогостоящих или особо опасных трубопроводов сооружаются специальные искусственные основания и ложа. Отдельные приямки сооружают в месте соединения двух труб (керамических; бетонных, железобетонных; в асбестовых трубах; в стыках чугунных труб). Если трубы укладываются на фундаменты из природного грунта, швы можно выкапывать непосредственно при соединении труб. В этих случаях следует учитывать фактическую требуемую длину труб, а не модельную длину. После того, как специально изготовленные приспособления из доски 50 мм и 25 мм закреплены в соответствующих местах отверстия, с помощью геодезического инструмента - уровня находят номер верхней отметки закрепленного козырька. Затем с помощью нехитрых вычислений, после нахождения других необходимых числовых параметров, известна длина движущегося судна.

Перед установкой труб в котлован их следует тщательно проверить, осмотреть, ударить молотком массой 0,5 кг, прослушать звук, узнать интенсивность вибрации трубы. Если звук выдутой трубы ясный и чистый, значит, в трубе нет вибрации. Если звук глухой и пронзительный, возможно, это трещина в трубе, которую необходимо удалить. Все трубы должны быть проверены, чтобы убедиться, что все три стороны плоские и перпендикулярны продольной оси трубы, что необходимо для хорошей посадки трубы. Если диаметр чугунных труб не превышает 200 мм, то эти трубы собираются вручную с помощью резьбы. Трубы большого диаметра следует устанавливать с краном. В местах, куда не может добраться монтажный кран, трубы устанавливаются с помощью поддонов или деревянных и железных перемычек. Если стена котлована строится из арматуры и столбов, то чугунную трубу следует опускать в котлован наклонно. В некоторых случаях стойки должны быть удалены и установлены на место после того, как труба будет опущена в основание. Это следует делать под тщательным наблюдением. На плоский конец труб следует надеть широкогорлую трубу, затем проверить правильность прилегания трубы и при необходимости выпрямить. Зазор между двумя трубами не должен быть более 2-5 мм при установке трубы.

После того, как произведены расчеты и известны размеры деревянного инструмента, его длину принимают от высоты деревянных полок от 0,2-0,3м до 0,7-0,8м. Эти ограничения включают длину, удобную при монтаже труб. В некоторых случаях удобно покрасить половину деревянных инструментов в те цвета, которые вам нравятся. Они устанавливают длину движущегося инструмента в целое число. Часто инструменты и другие приспособления для деревообработки используются много раз.

Каждый раз учитывается высота закрепляемого инструмента, и при креплении полок их ровно закрепляют с помощью гвоздей (двумя гвоздями) на необходимой высоте. Кроме того, прямолинейность труб проверяют и измеряют железными грузиками, подвешенными к проволоке.

## Список источников

1. Атаев С.С., Данилов Н.Н. и др. Технология строительного производства. Учебник – М.С., 1984;
2. Беляков Ю.И., Снежко А.П. Реконструкция промышленных предприятий. Уч.пос. – Киев, высшая школа, 1988.

УДК 72

# МОНТАЖ БЕТОННЫХ И ЖЕЛЕЗОБЕТОННЫХ ТРУБ

**БАЛЛЫЕВ ГАЙЫПНАЗАР**

преподаватель

**ФАХРЕДДИНОВ РУСТАМ,****КЫЛЫДЖОВ ЗЫЙАДДИН,****АТАЕВ ДОВЛЕТГЕЛДИ,**

студенты

Туркменский государственный архитектурно-строительный институт

Ашхабад, Туркменистан

**Аннотация:** Бетонные и железобетонные трубы следует укладывать продольно по краю котлована в удобном для монтажа месте, не препятствующем работе механизмов. Затем трубы должны быть очищены и осмотрены, прежде чем они будут спущены в ямы. Прокладка и установка труб в котлованы осуществляется с помощью монтажных кранов.

**Ключевые слова:** Бетонная труба, механизм, краны, строительство.

## INSTALLATION OF CONCRETE AND REINFORCED CONCRETE PIPES

**Ballyev Gaiypnazar, Fakhreddinov Rustam,****Kylyjov Ziyaddin, Ataev Dovletgeldi**

**Annotation:** Concrete and reinforced concrete pipes should be laid longitudinally along the edge of the pit in a place convenient for installation, which does not interfere with the operation of the mechanisms. The pipes must then be cleaned and inspected before they are lowered into the pits. Laying and installation of pipes in the pits is carried out using assembly cranes.

**Key words:** Concrete pipe, mechanism, cranes, construction.

Бетонные и железобетонные трубы следует укладывать продольно по краю котлована в удобном для монтажа месте, не препятствующем работе механизмов. Затем трубы должны быть очищены и осмотрены, прежде чем они будут спущены в ямы. Прокладка и установка труб в котлованы осуществляется с помощью монтажных кранов. Канаты и другие приспособления (для подъема и опускания грузов) используются в местах, недоступных для кранов. После того, как трубы уложены в котлован, их следует выпрямить, проверить и проверить на необходимый наклон (с помощью геодезического оборудования: уровня, теодолита и т.п.). После завершения этих работ производят герметизацию, осмотр и крепление мест стыковки и обсыпки труб. Если размеры соединяемых труб одинаковы, то эти трубы соединяют с помощью железобетонных муфт. Внутренний размер муфты должен быть на 3-6 см больше, чем внешний размер устанавливаемой трубы. Зазор между трубой фитинга и муфтой зависит от размера трубы (например, 18 мм для труб диаметром 400 мм и до 300 мм для труб диаметром 1500 мм (ТДС 6482 53)). Зазор между трубой и муфтой герметизируют просмоленной пеньковой веревкой (промасленной веревкой). Между трубой и муфтой оставляют зазор 5-6 см, который затем заполняют цементным или битумным раствором (в зависимости от типа затирки). Для труб диаметром 800 мм и более пространство, оставленное на стыке двух труб, должно быть заполнено цементным раствором,

выровнено и загерметизировано. Этот зазор не должен быть больше 10 мм. В трубах используется ложное соединение, концы труб выполнены в специальной двухступенчатой форме (на заводах). Поверх этой посыпки обычно прокладывают проволоку толщиной 20 см, которую также смачивают цементным раствором. Этот тип муфты (фальшмуфтовая муфта) редко используется в трубостроительстве из-за его сложности и слабости. Распылитель с широкой горловиной широко используется в строительстве.

Монтаж этих труб начинается после того, как на дне котлованов, куда будут укладываться трубы, будет готов естественный или искусственный фундамент. Поставленные трубы проходят повторную проверку перед установкой. Потому что трубы могут быть повреждены или травмированы при транспортировке, погрузке и разгрузке. Если такие трубы есть, их следует удалить. Отрежьте сломанные части этих трубок и используйте целые куски. Если он находится на конце гибкой трубы, отрежьте острый конец трубы и используйте оставшуюся часть трубы. Если трещина находится посередине трубы, ее следует срезать. Керамические трубы можно резать обычными ножами, но в большинстве случаев место среза следует тщательно зачистить стамеской (до 3/4 трубы), а затем отломить трубу от этого места. Небольшие керамические трубы укладываются в котлован вручную: плетеная проволока толщиной 25 мм, толщиной 5 см, вдвое превышающая диаметр прокладываемой трубы, привязывается к деревяшке и вертикально ставится в котлован. рабочие получают трубу внизу, внутри колодца.

Если в вентиле 2-3 трубы, то эти трубы соединяются вертикально. Если вентиль состоит из 4-х и более труб, то трубы соединяются прокладкой многих труб. Труба, подсоединяемая к стыку, должна быть одинакового диаметра. Для соединения труб в растянутом положении изготавливается специальный вспомогательный инструмент из стали.

Качество работы хорошее, когда сборка крупных трубных сетей производится в специализированных мастерских. Цепные формовочные работы могут быть организованы на краю ямы, на специальных рабочих площадках. Если стенки ресивера не армированы, можно сделать цепочку из 4-х и более труб. Осуществляется с помощью специального оборудования, деревянных траверс, для опускания цепной трубы в яму.

Эти траверсы производятся на специализированных площадках или заводах. Для этой цели используют ламинированные или клееные древесные материалы. Длина подъемного органа равна длине стержневой части или проходит на 10-15 см с каждого конца (цепь длиннее на 20-30 см). Эти трубы опускают в котел с помощью монтажных кранов и устанавливают. Монтажные краны рассчитываются и подбираются каждый раз в зависимости от веса трубопроводной сети и глубины котлована. Принятый в результате расчетов монтажный кран должен быть экономически и технологически обоснован. Несколько монтажных кранов, соответствующих результатам расчетов, сравнивают по их экономическим критериям и принимают монтажный кран, наиболее дешевый и удобный для выполнения монтажных работ.

Монтаж бетонных и железобетонных труб часто выполняется плавно, и почти все возможные работы механизированы. Широкий ротовой сустав бывает двух видов: твердый и мягкий. Суть поточной методики заключается в следующем: Длина конструкции трубы делится на равные части - участки, причем количество участков обычно равно перечню вида выполняемых работ.

В каждом из этих положений ведется непрерывная работа: например, в положении экскаватора, копающего яму, устанавливается подготовка дна котлована и устройство искусственных фундаментов. И экскаватор работает в следующей позиции, после чего перемещается на 3 позиции. Работники, завершившие свою работу на должности 1, переходят на должность 2. На первом этапе начинаются работы по укладке труб. Таким образом, постепенно во всех ситуациях различные виды деятельности осуществляются одновременно.

## Список источников

1. Атаев С.С., Данилов Н.Н. и др. Технология строительного производства. Учебник – М.С., 1984;
2. Беляков Ю.И., Снежко А.П. Реконструкция промышленных предприятий. Уч.пос. – Киев, высшая школа, 1988.

# СОЦИОЛОГИЧЕСКИЕ НАУКИ

УДК 338

# ПРИМЕНЕНИЕ СИСТЕМЫ «ИНЦИДЕНТ-МЕНЕДЖМЕНТА» В УСЛОВИЯХ ПАНДЕМИИ COVID-19

**БЕЛИНСКАЯ СВЕТЛАНА ВАЛЕРЬЕВНА**

магистрант

Российская академия народного хозяйства и государственной службы  
при Президенте Российской Федерации  
г. Екатеринбург

**Аннотация:** в статье рассматриваются практические аспекты и особенности функционирования «Инцидент-менеджмента» в период пандемии COVID-19, приводится анализ существующих тенденций применительно к системе мониторинга социальных сетей и осуществляется моделирование возможных перспектив ее развития в будущей государственно-управленческой структуре коммуникации.

**Ключевые слова:** Инцидент-менеджмент, пандемия, цифровизация, информационно-коммуникационные технологии, государственные сервисы.

## APPLICATION OF THE INCIDENT MANAGEMENT SYSTEM DURING THE COVID-19 PANDEMIC

**Belinskaya Svetlana Valerievna**

**Abstract:** The article discusses the practical aspects and features of the functioning of "Incident Management" during the COVID-19 pandemic, analyzes the existing trends in relation to the social network monitoring system and simulates the possible prospects for its development in the future state-administrative structure of communication.

**Key words:** Incident management, pandemic, digitalization, information and communication technologies, public services.

В настоящее время осуществляется процесс цифровизации государственного и муниципального управления в глобальном масштабе. «Катализатором цифровых преобразований практически во всех сферах деятельности ... стала пандемия COVID-19. Эпидемиологическая обстановка ускорила и так назревшие экономические трансформации, которые для некоторых организаций стали катастрофическими» [1, с. 81].

Текущий кризис, вызванный пандемией COVID-19, станет «предвестником одного из крупнейших переформатирований политического и социально-экономического уклада в современной истории. Ведущую роль в нем будут играть именно цифровые технологии, а в стороне от него, вероятно, не останется практически ни одно государство мира» [2].

По мнению К.К. Сирбиладзе, именно информационные и коммуникационные технологии (ИКТ) «играют жизненно важную роль в обеспечении здоровья и безопасности людей, а также в поддержании работы экономики и общества во время продолжающейся пандемии COVID-19... Цифровые технологии ... позволили органам власти оперативно принимать важные политические решения на основе данных и аналитики в реальном времени для того, чтобы расширить возможности местных властей для лучшей координации» [3, с. 96].

Специалисты в области электронного правительства также выделяют важную роль пандемии в ускорении развития электронных сервисов с одной стороны, а с другой стороны отмечают и повышение эффективности Интернет-технологий и электронного управления в ликвидации последствий пандемии. «С помощью системы электронных сервисов государство может повысить эффективность государственных услуг и минимизировать распространение и передачу COVID-19 в общество. Также развитие электронного правительства может поддерживать экономику, способствуя развитию IT инфраструктуры и поддерживая производство высокотехнологичной продукции» [4, с. 66-67].

Сегодня в РФ одной из самых новаторских информационно-коммуникационных технологий в системе государственного управления является технология Инцидент-менеджмента. Она способна обеспечивать быструю и прозрачную коммуникацию органов государственной власти и гражданского общества с помощью мониторинга средств социальных сетей.

Система «Инцидент-менеджмента» была запущена указом Президента РФ в форме Центров управления регионами (ЦУР) буквально на один год раньше, чем началась пандемия. Это было стратегически верное решение, которое впоследствии облегчило нагрузку на органы власти и медицинские учреждения. Можно с полным правом утверждать, что «Инцидент-менеджмент» оказался одним из важнейших звеньев в информационном сопровождении граждан в период пандемии.

Система «Инцидент-менеджмента» в структуре органов государственной власти явление, безусловно, новое, поэтому систематизированной классификации правовых норм, регулирующих в полном объеме данную систему на настоящий момент нет. Превалирует методика «ручного» управления этой системой, основанная на издании отдельных регуляторных юридических норм. Однако база или основание для функционирования данной технологии имеется и обладает необходимым потенциалом для того, чтобы стать плацдармом в дальнейшем для регуляции всего информационно-коммуникационного взаимодействия власти и граждан [5, с. 291-292].

Функционирование «Инцидент-менеджмента» в настоящий момент регламентировано в рамках Центров управления регионами. Эта законодательная база на текущий момент достаточно разрознена и требует качественной систематизации. Для реализации дальнейшей политики цифровизации органов государственной власти необходимо в кратчайшие сроки решить данную задачу. Тем самым будет заложен фундамент для формирования качественно нового типа взаимодействия власти и гражданского общества в цифровой среде. Для этого требуются устойчивые точки роста, которые возможно создать, лишь используя законодательные механизмы управления.

Коронавирусная пандемия привела к тому, что государству пришлось в ударных темпах адаптироваться и максимально диверсифицировать процесс создания информационно-коммуникационных инструментов взаимодействия с населением. Раньше процесс интеграции цифровых технологий в деятельность государственного аппарата затягивался на годы и десятилетия, то разразившаяся пандемия вынудила интенсифицировать его в сжатые сроки.

Чрезвычайная нагрузка на различные учреждения органов государственной власти в условиях невозможности прямого взаимодействия с гражданами оставила единственно возможным инструментом коммуникации – различные онлайн-платформы и сервисы. Передовой площадкой по получению разного рода государственных услуг стала платформа «Госуслуги». Она обеспечивает предоставление государственных и муниципальных услуг гражданам, но полностью не закрывает пробел в информационно-коммуникационном взаимодействии с населением. Устранить этот пробел как раз и должна система «Инцидент-менеджмента». Социальные группы, сообщества, государственные и муниципальные органы власти могут посредством этой системы предоставлять населению информацию, связанную с вопросами вакцинации в регионе, правилами передвижения в условиях локдауна, различных споров с Роспотребнадзором, ситуациями по койко-местам в медицинских учреждениях и т.д.

Благодаря оперативному подключению к работе в системе «Инцидент-менеджмент» пользователи социальных сетей смогли получать компетентные и исчерпывающие ответы профильных федеральных структур напрямую, избегая дополнительных переадресаций. Это повысило не только скорость предоставления ответа, но и качество взаимодействия органов власти с населением.

Таким образом, пандемия COVID-19 подтвердила эффективность и необходимость существова-



ния подобной структуры дистанционного взаимодействия власти и общества, обозначила определенные проблемные зоны, а также дальнейшие пути развития и точки роста системы «Инцидент-менеджмента».

В современных условиях система «Инцидент-менеджмента» крайне востребована и находит свое активное применение в различных социальных сетях. Ее функционал позволяет свести количество очных контактов людей в органах государственной власти к минимуму, а также получать всю необходимую оперативную информацию в кратчайшие сроки.

#### Список источников

1. Ткаченко А.В., Поддубная М.Н. Особенности влияния COVID-19 на процессы цифровизации в международном менеджменте // Экономика и бизнес: теория и практика. – 2022. – № 1-2. – С. 81-86.
2. Цифровые технологии и кибербезопасность в контексте распространения COVID-19 [Электронный ресурс]. – Режим доступа: URL: <https://ach.gov.ru/upload/pdf/Covid-19-digital.pdf> (14.03.2023)
3. Сирбиладзе К.К. Методы цифровизации органов государственного управления в период пандемии коронавируса COVID-19: мировой опыт // Аудиторские ведомости. – 2021. – № 1. – С. 96-98.
4. Белый В.А., Чугунов А.В. Особенности развития электронных государственных сервисов в условиях пандемии COVID-19 // Труды XXIII Всероссийской научной конференции «Научный сервис в сети Интернет». – М.: ИПМ им. М.В. Келдыша, 2021. – С. 65-75.
5. Дунаева Е.В., Атаева А.Г. Инцидент-менеджмент как инновационный инструмент повышения информационной открытости органов власти // Сборник трудов XXI Международной научно-практической конференции «Наука и образование: отечественный и зарубежный опыт». – Белгород: Изд-во «ООО ГиК», 2019. – С. 289-296.

© С.В. Белинская, 2023

УДК 658

# ВЛИЯНИЕ СОВРЕМЕННЫХ ИЗМЕНЕНИЙ В МИРОВОЙ ЭКОНОМИКЕ НА СТРАТЕГИЮ УПРАВЛЕНИЯ БИЗНЕСОМ В УСЛОВИЯХ НЕОПРЕДЕЛЕННОСТИ И РИСКА

**ГУСЬКОВА СОФЬЯ СЕРГЕЕВНА**

магистрант

ФГБОУ ВО «Российский Государственный Гуманитарный Университет»

*Научный руководитель: Корчагова Лариса Алексеевна**кандидат экономических наук, доцент**ФГБОУ ВО «Российский Государственный Гуманитарный Университет»*

**Аннотация:** в статье рассматриваются современные изменения в мировой экономике, влияющие на изменения в бизнес-стратегиях, а также подходы для решения критических ситуаций в условиях неопределенности. В статье проанализированы современные тенденции в области управления бизнесом, связанные с изменениями в экономике. Проведенный анализ позволил сделать выводы о необходимых мерах по адаптации к происходящим изменениям и тенденциям в развитии мировой экономики. В результате были выявлены главные вызовы, которые стоят перед управляющими в условиях изменяющейся экономической среды, и предложены практические рекомендации с целью более быстрой адаптации и сохранения и повышения конкурентоспособности на рынке.

**Ключевые слова:** стратегии управления бизнесом, изменения, адаптация, неопределенность, мировая экономика.

## THE IMPACT OF CURRENT CHANGES IN THE GLOBAL ECONOMY ON BUSINESS MANAGEMENT STRATEGY IN THE FACE OF UNCERTAINTY AND RISK

**Guskova Sofia Sergeevna***Scientific adviser: Kochargova Larisa Alekseevna*

**Abstract:** the article considers modern changes in the global economy affecting changes in business strategies, as well as approaches for dealing with critical situations of uncertainty. The article analyses current trends in business management associated with changes in the economy. The analysis has led to conclusions about the necessary measures to adapt to ongoing changes and trends in the global economy. As a result, the main challenges faced by managers in a changing economic environment were identified and practical recommendations were offered in order to adapt more quickly and to maintain and improve competitiveness in the market.

**Key words:** business management strategies, change, adaptation, uncertainty, world economy.

В современном мире бизнес стал сталкиваться с растущей неопределенностью и рисками в связи с быстро меняющейся экономической средой. Изменения в мировой экономике имеют большое влия-

яние на бизнес-стратегии, которые приходится пересматривать и адаптировать к новым условиям, чтобы сохранять конкурентоспособность и продуктивность.

В свете нынешних глобальных вызовов, таких как пандемия COVID-19, экономические и политические санкции, изменение климата и прочее, адаптация бизнес-стратегий к изменяющейся экономической среде становится еще более актуальной и необходимой для сохранения успеха и устойчивости бизнеса.

Изменения в мировой экономике привели к созданию новых вызовов для менеджеров. Одним из ключевых факторов, влияющих на изменение стратегий управления бизнесом, является увеличение конкуренции. Глобализация экономики и снижение транзакционных издержек позволяют компаниям из разных стран конкурировать между собой. Более того, с развитием технологий и появлением новых игроков на рынке, например, стартапов, конкуренция становится еще более жесткой. Кроме того, рынки стали более нестабильными и менее прогнозируемыми, что создает необходимость в более гибком подходе к управлению бизнесом [1, с. 71].

Технологические изменения также повлияли на бизнес и создали новые вызовы для менеджеров. Быстрый рост технологий и их внедрение в различные отрасли стали одним из главных факторов, изменяющих мировую экономику. Это привело к созданию новых возможностей для бизнеса, однако также создало новые вызовы для менеджеров, такие как необходимость постоянного обучения и адаптации к изменениям, например: пересмотр своих стратегии, а также создание новых продуктов и услуг.

Кроме того, фактор, который влияет на изменение бизнес-стратегий, это изменение потребительского поведения и требований к продукту. С развитием технологий и доступности информации потребители становятся все более требовательными и осведомленными, и хотят большей персонализации и качества продукта, а также ждут более быстрых и эффективных услуг. Это создает необходимость для менеджеров в постоянном анализе рынка и адаптации бизнеса под изменяющиеся потребности потребителей [2, с. 320].

Несмотря на вызовы, с которыми сталкиваются компании, есть примеры компаний, которые смогли успешно преодолеть их и сохранить свою позицию на рынке. Например, компания Apple смогла изменить свою стратегию и перейти от производства персональных компьютеров к разработке и продаже мобильных устройств, таких как iPhone и iPad. Это позволило компании не только сохранить свою позицию на рынке, но и стать одним из лидеров в индустрии мобильных устройств. Так же примером является компания Amazon, которая в начале 2000-х годов пережила кризис дот-комов, но смогла адаптироваться к новым условиям и развить новые направления бизнеса, такие как облачные вычисления и электронная коммерция.

Таким образом, компании должны быть готовы адаптироваться к новым условиям, искать новые рыночные ниши, улучшать свои продукты и услуги и использовать новые технологии. Однако, в то же время, они также должны быть готовы к риску и неопределенности, и использовать различные подходы и стратегии для управления ими, такие как диверсификация, инвестирование в исследования и разработки, разработка альтернативных сценариев и т.д.

Управление бизнесом в условиях неопределенности и риска является критически важным для компаний в современной экономике. Неопределенность и риск могут возникнуть из различных причин, например, из-за неожиданных экономических, политических или социальных событий. Кризисные ситуации, такие как пандемия COVID-19 или экономические и политические санкции, могут иметь значительные последствия для бизнеса, включая снижение спроса на продукцию, уменьшение выручки и прекращение деятельности компании.

Для того чтобы управлять бизнесом в условиях неопределенности и риска, менеджеры могут использовать различные подходы и стратегии. Некоторые из них включают:

1. **Развитие гибких стратегий:** компании должны разрабатывать гибкие стратегии управления бизнесом, которые позволяют быстро адаптироваться к изменениям на рынке. Развитие гибких стратегий в условиях неопределенности и риска является ключевой стратегией управления бизнесом. Гибкость здесь означает способность быстро адаптироваться к изменяющимся условиям, перестраивать свою бизнес-модель и стратегию в ответ на новые вызовы и возможности. Чтобы развивать гибкие

стратегии, менеджеры должны быть готовы к постоянному анализу рынка и прогнозированию изменений в нем. Это означает, что необходимо использовать инструменты анализа данных и принимать решения на основе фактов, а не на интуиции. Также важно создать культуру инноваций и экспериментов внутри компании, чтобы стимулировать разработку новых идей и технологий.

Одним из способов развития гибких стратегий является использование методологии Agile, которая широко применяется в различных отраслях, таких как IT, производство и т.д. Agile позволяет быстро адаптироваться к изменяющимся условиям, увеличивая скорость разработки и снижая риски.

Еще один способ развития гибких стратегий — это использование концепции "минимально жизнеспособного продукта" (MVP). Это означает, что компания начинает разработку нового продукта или услуги с минимально необходимого функционала и тестирует его на рынке. Затем на основе обратной связи от потребителей, компания постепенно дополняет и совершенствует продукт [3, с. 163].

Наконец, для развития гибких стратегий важно создать гибкую структуру управления, которая позволит быстро принимать решения и реагировать на изменения внешней среды. Это может включать в себя децентрализацию власти и принятия решений на уровне ближайшего руководителя, использование командных методов работы, обеспечение быстрого доступа к информации и так далее.

**2. Создание резервных фондов:** компании могут создавать резервные фонды для уменьшения риска в неопределенных условиях. Резервные фонды — это средства, выделяемые компанией для того, чтобы иметь возможность быстро реагировать на изменения в мировой экономике и минимизировать потери в случае кризисных ситуаций. Создание резервных фондов позволяет компаниям сохранять финансовую устойчивость и готовность к инвестированию в будущее. Например, если компания ожидает резкого падения спроса на ее товары или услуги, она может использовать резервные средства для поддержки своей деятельности в периоды падения спроса. Также, если компания хочет внедрить новые технологии или расширить свой бизнес, она может использовать резервные фонды для финансирования этих проектов. Создание резервных фондов также может помочь компаниям снизить риски для инвесторов и повысить их доверие. Инвесторы могут видеть, что компания имеет финансовую стабильность и готовность к риску, что может привлечь дополнительные инвестиции. Однако, необходимо учитывать, что создание резервных фондов также может быть затратным для компании, особенно для малых и средних предприятий. Кроме того, компания должна тщательно планировать и управлять своими резервными средствами, чтобы избежать излишней затраты и обеспечить их эффективное использование [4, с. 44].

**3. Анализ и прогнозирование рисков** — это процесс, в рамках которого компания определяет потенциальные риски, связанные с ее бизнес-операциями и внешней средой, в которой она работает. Проведение анализа рисков позволяет компании более точно оценить вероятность возникновения рисков, а также их потенциальные последствия. Компании должны учитывать изменения на рынке, чтобы разрабатывать стратегии управления рисками и адаптировать свой бизнес к новым условиям. Проведение анализа рисков и прогнозирование изменений на рынке помогает компаниям готовиться к кризисным ситуациям и минимизировать свои потери [5, с. 16]. Например, если компания прогнозирует экономический спад, она может начать сокращать расходы и готовиться к тому, что спрос на ее товары или услуги может снизиться. В целом, анализ и прогнозирование рисков являются важными инструментами, которые позволяют компаниям разрабатывать эффективные стратегии управления рисками и готовиться к переменам на рынке.

**4. Установление партнерских отношений** может быть важной стратегией для компаний, особенно в условиях быстро меняющейся экономической ситуации и конкуренции на рынке. Партнерство может привести к синергии, улучшению качества продукции, увеличению эффективности и расширению бизнеса на новые рынки. Для установления партнерских отношений компания должна определить свои цели и потребности и найти соответствующих партнеров. Это может включать поиск партнеров с определенными технологиями, навыками, ресурсами или знаниями в определенной отрасли. Кроме того, компания должна оценить репутацию потенциальных партнеров и обеспечить взаимную выгоду для обеих сторон. После установления партнерства компании могут работать вместе над определенными проектами, разделять ресурсы и знания, а также совместно разрабатывать новые продукты и услуги.

Они также могут разделять расходы и риски, что может уменьшить нагрузку на каждую компанию. Однако, при установлении партнерства, компании должны учитывать риски и потенциальные проблемы, такие как разногласия в управлении и стратегии, недостаток контроля над проектом или непредвиденные финансовые и правовые проблемы. Для уменьшения рисков, компании должны заключать соглашения, содержащие четкие правила и ответственности для каждой стороны, а также устанавливать системы управления и контроля [6, с. 50].

В современном мире компании должны постоянно адаптироваться к изменениям в мировой экономике, которые произошли в последние десятилетия. Они должны уметь управлять своим бизнесом в условиях неопределенности и риска, чтобы достичь успеха на рынке.

Рассмотренные изменения, которые произошли в мировой экономике, такие как появление новых технологий, рост глобализации и ряд других факторов, оказали значительное влияние на бизнес. Современному менеджменту необходимо адаптировать стратегии управления бизнесом к новым условиям, использовать различные подходы и методы для управления рисками и неопределенностью, включая разработку гибких стратегий, создание резервных фондов, установление партнерства и другие методы. Это позволит достигать успеха на рынке и сохранять конкурентоспособность своих компаний. При этом необходимо также постоянно развиваться и учиться, чтобы лучше понимать новые вызовы и возможности, которые предоставляет современный бизнес.

## Список источников

1. Корнеева Ю.А., Хабибулина Л.Н. Стратегический менеджмент в условиях неопределенности и риска // Международный журнал экономических исследований. - 2020. - № 3. - С. 70-76.
2. Сапир А. Неопределенность и риск в экономике. - М.: Экономика, 2018. - 320 с.
3. Соколов А.Г. Анализ влияния изменений в мировой экономике на управление бизнесом // Экономические науки. - 2018. - № 4. - С. 162-167.
4. Казанцева, И.Ю. (2017). Управление рисками в условиях неопределенности. Управленческие науки, (2), С.43-47.
5. Камышева, М.С. (2017). Управление бизнесом в условиях неопределенности. Менеджмент в России и за рубежом, (2), С.16-22.
6. Костина, М.А. (2018). Управление рисками в условиях неопределенности. Экономика, управление и инновации, (1), С.47-53.

# ПОЛИТИЧЕСКИЕ НАУКИ

УДК 323.2

# ПОЛИТИЧЕСКИЙ ПЛЮРАЛИЗМ КАК ОСНОВА ПОСТРОЕНИЯ ДЕМОКРАТИЧЕСКОГО ОБЩЕСТВА В ЭПОХУ ГЛОБАЛИЗАЦИИ

**ВЕРЕЩАК МАРГАРИТА ВАЛЕНТИНОВНА**

студент

Поволжский институт управления имени П.А. Столыпина  
– филиал ФГБОУ ВО «РАНХиГС при Президенте Российской Федерации»**Научный руководитель: Брянцев Иван Иванович**к.с.н., доцент кафедры государственного и муниципального управления  
Поволжский институт управления имени П.А. Столыпина  
– филиал ФГБОУ ВО «РАНХиГС при Президенте Российской Федерации»

**Аннотация:** в статье анализируется роль принципа политического плюрализма в системе основ конституционного строя, его взаимодействие с иными принципами, а также практическая реализация для существования демократического общества.

**Ключевые слова:** государство, политический плюрализм, конституционный строй, глобализация, идеология.

## POLITICAL PLURALISM AS THE BASIS FOR BUILDING A DEMOCRATIC SOCIETY IN THE ERA OF GLOBALIZATION

**Vereshchak Margarita Valentinovna***Scientific adviser: Bryantsev Ivan Ivanovich*

**Abstract:** the article analyzes the role of the principle of political pluralism in the system of the foundations of the constitutional system, its interaction with other principles, as well as practical implementation for the existence of a democratic society.

**Key words:** state, political pluralism, constitutional system, globalization, ideology.

За последние десятилетия, пожалуй, самым неоднозначным и волнующим явлением принято считать такой социальный процесс как глобализация, который сопровождается неизбежными изменениями во всех сферах общественной жизни. Учеными принято выделять три основных направления глобализации: экономическая, политическая и культурная. Если экономическая глобализация проходит довольно формализовано, то политическая и культурная глобализации требуют более детальной проработки. В данной статье будут затронуты вопросы, касающиеся политической глобализации, а именно роли политического плюрализма в процессе глобализации.

Проблематика политического плюрализма на современном этапе развития общества, в том числе в Российской Федерации, проявляется очень остро. В первую очередь, это обусловлено самим содержанием этого термина. С другой стороны, политический плюрализм и толерантность вызывают огромный общественный резонанс, становятся источниками постоянных публицистических произведе-

ний. В какой-то степени, данные феномены стали использоваться как «оправдание» любых социальных процессов, стало «модно и популярно» говорить о плюрализме и толерантности как в научных, так и бытовых кругах.

Сам термин «плюрализм» имеет довольно широкое понимание и происходит от латинского *pluralis*, т.е. «множественность», то, что «многообразно», а не «единообразно». В целом плюрализм рассматривается как общий принцип отношения к многообразию мира. Он основывается на признании многообразия мировоззренческих, культурных, политических, религиозных, эстетических и т. д. позиций и взглядов. В таком ракурсе плюрализм выглядит чрезвычайно абстрактным, поэтому – в интересах конкретизации, принято выделять различные виды плюрализма. Плюрализм — это теория, согласно которой власть, разделяемая между многими группами, приводит к наилучшим результатам в обществе и правительстве. Плюрализм в политике — это, по сути, конкуренция за представление политических предпочтений различных групп интересов в правительстве, где в идеале эти интересы демократически представлены в правительственных решениях, прежде всего в законотворчестве.

На протяжении большей части человеческой истории власть чаще всего была сосредоточена в руках одной группы людей, обычно из богатого высшего класса, элиты, которые совместно заинтересованы в поддержании своей власти и экономической мощи. Плюрализм, как политическая теория, был призван устранить дисбаланс власти. Элитарная теория, однако, сказала бы, что сохраняется дисбаланс власти, что, хотя существует много различных групп интересов и они в той или иной степени представлены, интересы, которые в первую очередь передаются, по-прежнему элитарны.

В плюралистическом обществе многие группы по интересам - или группа людей, формально организованных с общей социальной характеристикой или идеологией, - в идеале разделяют власть в обществе. Для групп по интересам эта общая социальная характеристика или идеология может варьироваться от корпоративных интересов до союзов, представляющих трудовые права. Группы по интересам также могут быть организованы на основе расовой или этнической принадлежности или на основе общих убеждений по какому-либо вопросу, такому как репродуктивные права. Они также могут быть неполитическими профессиональными группами, такими как Американская ассоциация адвокатов, или даже рекреационными группами, такими как мотоциклисты. Группы по интересам — это еще один важный способ, с помощью которого общественность может участвовать в работе правительства вне участия в голосовании.

Плюрализм необходим для действующей демократии. Плюралистическая демократия — это демократия, в которой группы интересов оказывают существенное влияние на процесс управления и где их интересы представлены в работе правительства. Это система, в которой группы интересов выступают непосредственно перед законодателями, а не косвенно, голосуя за представителей, которые могут представлять их убеждения.

Политический плюрализм поощряет распространение множества групп интересов и поддерживает идею о том, что конкуренция между группами интересов создаст наибольший баланс интересов и приведет к наилучшему компромиссу в политике и законотворчестве. Правительство работает, когда управляемые люди чувствуют, что законы разумны и отражают их интересы, что является целью плюралистического правительства. В соответствии с теорией общественного договора, люди также охотно отказываются от части своей свободной воли, чтобы иметь упорядоченное (и предположительно справедливое) общество, которое упорядочено, потому что они добровольно воплотили законы и / или группу людей (правительство), обладающих властью и авторитетом для их соблюдения. Принцип политического плюрализма в Российской Федерации является одним из принципов конституционного строя, т.е. одним из основополагающих принципов устройства государства и его соотношения с человеком и обществом, его существенных характеристик, которые в совокупности составляют упорядоченную и относительно завершённую систему и которые проецируются на все остальные нормативные установления права [1]. В Конституции Российской Федерации основам конституционного строя полностью посвящена первая глава (статьи 1-16). Стоит отметить, что все принципы взаимосвязаны между собой, следовательно нарушение одного принципа приводит к не реализации иных.

Статья 13 Конституции РФ закрепляет политический плюрализм и идеологическое многообразие



как одну из основ построения демократического федеративного правового государства с республиканской формой правления, а именно:

1. В РФ запрещено устанавливать какую-либо идеологию как государственную или обязательную.
2. Свобода общественных объединений.
3. Многопартийность
4. Сосуществования в обществе различных философских, политических, правовых, экономических, религиозных взглядов, идей, теорий.

Кроме того, в вышеупомянутой статье устанавливаются определенные пределы принципов политического и идеологического плюрализма: запрет создания и деятельности общественных объединений, цели или действия которых направлены на:

- насильственное изменение основ конституционного строя и нарушение целостности Российской Федерации;
- подрыв безопасности государства;
- создание вооруженных формирований;
- разжигание социальной, расовой, национальной и религиозной розни [2].

Политический плюрализм в представительной демократии проявляется в том, что в органах государственной власти и местного самоуправления избранные народом представители, защищая интересы определенной части общества, имеют возможность свободно высказывать свои мнения, предлагать пути решения тех или иных насущных вопросов. Это позволяет учитывать интересы всех слоев населения.

Правовое государство обеспечивается с помощью реализации принципа политического плюрализма. Существование государства, в котором вся деятельность подчинена праву, возможно только при эффективной работе правозащитного механизма и негативно-позитивного восприятия юридической ответственности. В условиях глобализации осуществление этого немыслимо без свободы мнений, взглядов и основывающихся на них деяний. Нагляднее всего отслеживается в проявлении политических прав и свобод. Следовательно, для обеспечения верховенства права необходима реализация политического и идеологического плюрализма, свободы мысли и слова.

Самой яркой связью принципов является связь политического плюрализма и многопартийности. Плюрализм мнений в системе общественных отношений артикулируется через различные как политические, так и не политические организации. При этом политические партии имеют особый правовой статус в системе государственного управления, через их представительство в представительных законодательных органах власти являются основой выработки, согласованной с различными общественными группами единой государственной политики. В качестве проводников общественных интересов различных групп граждан партии могут формировать адекватную общественным запросам стратегию развития в условиях развитой многопартийной системы. При этом многопартийность, таким образом, становится фактором стабильности политической системы и фактором её легитимации. Значимость обозначенных факторов особенно отчетливо проявилась в России на этапе становления её многопартийности в середине 90-х годов. Запрос на плюрализм мнений и многопартийность на уровне регионов российской федерации был одним из определяющих в деятельности руководителей субъектов, которые стали инициировать создание и реализацию различных форм диалога и взаимодействия с широкими социально активными слоями населения. В качестве таких форм можно обозначить создание общественных консультативных советов с политическими партиями и общественными объединениями, подписание договоров об общественном согласии и социальном партнёрстве и т.д. В этот период начали активно формироваться механизмы обратной связи с населением для учета общественного мнения при выработке управленческих решений [3].

Неотъемлемым атрибутом стало направление действий органов власти, связанное с развитием институтов гражданского общества через создание как правовой, так и финансовой основы. Принятие федеральных законов «Об Общественной палате Российской Федерации», «Об основах общественного контроля в Российской Федерации», формирование законодательства субъектов федерации о реги-

ональных общественных палатах, грантовая бюджетная поддержка общественных организаций и бюджетная поддержка политических партий, победивших в ходе выборов, окончательно закрепили политическую модель управления, основанную на плюрализме и многопартийности.

Эти управленческие действия органов власти, опирающиеся на широкую общественную поддержку, дали возможность для формирования новой коммуникационной модели представительства общественных интересов и взаимодействия с органами власти на основе формирования сетевых структур третьего (общественного) сектора представляющих максимально широкий спектр общественных интересов [4].

Благодаря принципу политического плюрализма политические партии имеют право на существование и развитие своей партийной идеологии на территории нашей страны. Важно отметить, что развитие нашей политической системы в целом носило поступательный, эволюционный характер и было направлено на предотвращение социальных расколов, политических и идеологических антагонизмов. Результатом такого развития стала сформировавшаяся, устойчивая политическая система в основе которой мы можем увидеть костяк политических партий, которые осуществляли свою деятельность на территории нашей страны с самого начала её формирования или являются их правопреемниками. При этом конституционная и правовая основа развития многопартийности создает условия и для появления новых политических партий.

По состоянию на 26 января 2023 года по данным Министерства юстиции РФ в России зарегистрировано 29 политических партий [5].

По итогам избирательной кампании 2021 года по выборам депутатов Государственной Думы Российской Федерации восьмого созыва из 14 принявших участие и зарегистрированных к моменту избирательной кампании партий, в новый состав по партийным спискам прошли: «Единая Россия», КПРФ, ЛДПР, «Справедливая Россия — За правду», «Новые люди», кроме этого по одномандатным округам прошли представители партий: «Партия Роста», «Родина» и «Гражданская платформа» [6].

Этот результат в полной мере характеризует то, что многопартийная система динамично развивается, сохраняя свою устойчивость, обеспечивая легитимность существующей власти и состоятельность механизмов прихода к власти.

Российская Федерация – государство с республиканской формой правления. В данном контексте политический плюрализм проявляется на всех стадиях проведения выборов как в федеральные органы государственной власти, так и в органы власти субъектов. Состав Федерального Собрания Российской Федерации, его политическое многообразие показывает на практике действие принципа политического плюрализма.

Таким образом, мы видим, что принцип политического плюрализма занимает особую роль среди основ конституционного строя Российской Федерации. Данный феномен способствует эффективной реализации иных основ конституционного строя, выступает определённой опорой для стабильности и устойчивости реализации государственной политики.

#### Список источников

1. Катков Д.Б., Корчиго Е.В. Конституционное право России: учебное пособие / отв. ред. Ю.А. Веденеев. М.: Юриспруденция, 1999. 288 с.
2. Конституция Российской Федерации: доктринальный комментарий (постатейный). 2-е изд. измен. и доп. /под ред. Ю.А. Дмитриева, Ю.И. Скуратова. М.: «Статут», 2013. 688 с.
3. Брянцев И.И. Политическое управление как механизм самоорганизации общества: региональные аспекты // Саратов, 2005
4. Заббаров А.Г., Фомин О.Н., Мамонов М.В., Брянцев И.И. Сетевые структуры третьего сектора в системе взаимодействия власти и гражданского общества // монография / Саратов, 2009.
5. Список зарегистрированных политических партий // URL: <https://minjust.gov.ru/ru/pages/politicheskie-partii/>
6. Выборы в Госдуму – 2021: итоги // URL: <https://www.garant.ru/news/1486341/>

# НАУКИ О ЗЕМЛЕ

УДК 502.14

# ЭКОЛОГИЧЕСКАЯ БЕЗОПАСНОСТЬ

**ДОЛЖЕНКО ДАРЬЯ ВИКТОРОВНА**

студент  
Белгородский государственный  
национальный исследовательский университет

**Научный руководитель: Юдина Юлия Валериевна**

к.г.н, доцент кафедры географии, геоэкологии и  
безопасности жизнедеятельности НИУ «БелГУ»  
Белгородский государственный  
национальный исследовательский университет

**Аннотация:** В данной статье раскрываются теоретические основы экологической безопасности, отражается понимание экологической безопасности в глобальном аспекте. Экологическая безопасность играет важную роль в жизни современного человека. Экологическая безопасность – одна из основных составляющих национальной безопасности РФ.

**Ключевые слова:** экологическая безопасность, экология.

## ENVIRONMENTAL SAFETY

**Dolzhenko Darya Viktorovna**

*Scientific adviser: Yudina Julia Valeryevna*

**Abstract:** This article reveals the theoretical foundations of environmental safety, reflects the understanding of environmental safety in the global aspect. Environmental safety plays an important role in the life of a modern person. Environmental safety is one of the main components of the national security of the Russian Federation.

**Key words:** ecological safety, ecology.

**Экологическая безопасность** – основывается на защищённости не только природы, но и жизненно важных интересов человека от возможных негативных воздействий (антропогенного, природного характера), от ЧС природного и техногенного характера и идущие за ними последствия [2].

На рис.1. показаны основы обеспечения экологической безопасности

Экологическая безопасность является общемировой проблемной, её невозможно обеспечить только в рамках национальных интересов, так как это не даст её обеспечить в полном объеме. Регулирование экологической безопасности осуществляется с помощью Конституции РФ, других нормативно правовых актов, а так же законодательных актов [3].

На рис.2. показаны основные факторы, снижающие экологическую безопасность.

Считается, что экологическая безопасность имеет основные уровни, к которым можно отнести: локальный, региональный, глобальный.

К глобальному относятся состояния оболочки в целом, а так же составляющие её части (разрушение озонового слоя, загрязнение мирового океана, глобальное потепление климата).

Региональный - в некоторых случаях включает в себя территории нескольких государств. В основном региональный уровень состоит из зон, например: географические, экономические [3].



Рис. 1. Основы обеспечения экологической безопасности

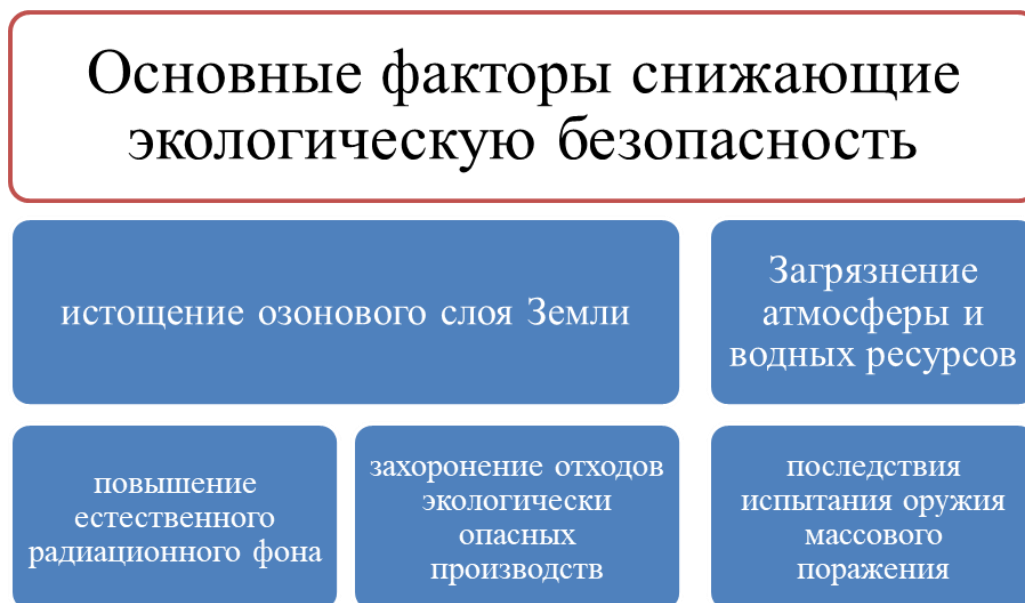


Рис. 2. Основные факторы, снижающие экологическую безопасность

В данный уровень входит: разработка новых технологий; экологизация экономики и т.д.

Контроль за локальным уровнем по большей степени осуществляется администрацией города, района и т.д. Под контроль попадают города, районы, промышленность, а так же выбросы.

Объектом управления экологической безопасности независимо от уровня управления является окружающая природная среда, т.е. она в себя включает комплекс естественных экосистем и социоприродные экосистемы. В связи с этим для определения состояния экологической безопасности важен анализ экономики, финансов, ресурсов, образования, культуры, правовых вопросов [1].

Особую актуальность в 21 веке приобрело изучение экологии человека, так как это включает в себя взаимоотношение между обществом и природной средой в целом, а также человека с окружающей его средой. Рассмотрение экологии на данный момент происходит так же с точки зрения социальных и политических аспектов. Для осуществления экологической безопасности требуется серьёзный подход, который включает в себя разработку и применение соответствующей экологической политики. В экологическую политику входит постановка целей, определение основных задач и необходимых мер, которые будут обеспечивать баланс между обществом и природной средой, охрану природы, а так же адекватную современным условиям стратегию природопользования [4].

#### Список источников

1. Обеспечение экологической безопасности в российской федерации. Дата публикации: 2020 г. [Электронный ресурс]. – URL <https://cyberleninka.ru/article/n/obespechenie-ekologicheskoy-bezopasnosti-v-rossiyskoy-federatsii> (дата обращения: 24.04.2022).
2. Экологическая безопасность. Дата публикации: 2020 г. [Электронный ресурс]. – URL <https://ecoportal.su/public/industry/view/555.html> (дата обращения: 24.04.2022).
3. Экологическая безопасность. Дата публикации: 2020 г. [Электронный ресурс]. – URL <https://fireman.club/inseklodepia/ekologicheskaya-bezopasnost/> (дата обращения: 24.04.2022).
4. Экологическая безопасность: понятие и содержание. Дата публикации: 2016 г. [Электронный ресурс]. – URL <https://moluch.ru/archive/108/25919/> (дата обращения: 24.04.2022).

16+

**НАУЧНОЕ ИЗДАНИЕ**

**НАУЧНОЕ ОБОЗРЕНИЕ:  
АКТУАЛЬНЫЕ ВОПРОСЫ ТЕОРИИ И ПРАКТИКИ**

Сборник статей

Международной научно-практической конференции

г. Пенза, 27 апреля 2023 г.

Под общей редакцией

кандидата экономических наук Г.Ю. Гуляева

Подписано в печать 28.04.2023.

Формат 60×84 1/16. Усл. печ. л. 15,9

МЦНС «Наука и Просвещение»

440062, г. Пенза, Проспект Строителей д. 88, оф. 10

[www.naukaip.ru](http://www.naukaip.ru)

# Уважаемые коллеги!

Приглашаем Вас принять участие в Международных научно-практических конференциях!

Дата	Название конференции	Услуга	Шифр
5 июня	XII Международная научно-практическая конференция <b>АКТУАЛЬНЫЕ НАУЧНЫЕ ИССЛЕДОВАНИЯ</b>	90 руб. за 1 стр.	МК-1729
5 июня	X Международная научно-практическая конференция <b>ЭКОНОМИКА ПРЕДПРИЯТИЙ, РЕГИОНОВ, СТРАН: АКТУАЛЬНЫЕ ВОПРОСЫ И СОВРЕМЕННЫЕ АСПЕКТЫ</b>	90 руб. за 1 стр.	МК-1730
5 июня	III Международная научно-практическая конференция <b>ОБРАЗОВАНИЕ, ВОСПИТАНИЕ И ПЕДАГОГИКА: ТРАДИЦИИ, ОПЫТ, ИННОВАЦИИ</b>	90 руб. за 1 стр.	МК-1731
5 июня	XIV Международная научно-практическая конференция <b>ЮРИСПРУДЕНЦИЯ, ГОСУДАРСТВО И ПРАВО: АКТУАЛЬНЫЕ ВОПРОСЫ И СОВРЕМЕННЫЕ АСПЕКТЫ</b>	90 руб. за 1 стр.	МК-1732
5 июня	II Международная научно-практическая конференция <b>Трибуна молодых учёных</b>	90 руб. за 1 стр.	МК-1733
7 июня	Международная научно-практическая конференция <b>ИННОВАЦИОННЫЕ НАУЧНЫЕ ИССЛЕДОВАНИЯ</b>	90 руб. за 1 стр.	МК-1734
7 июня	XLIII Международная научно-практическая конференция <b>НАУКА И ОБРАЗОВАНИЕ: СОХРАНЯЯ ПРОШЛОЕ, СОЗДАЁМ БУДУЩЕЕ</b>	90 руб. за 1 стр.	МК-1735
10 июня	VII Международная научно-практическая конференция <b>АКТУАЛЬНЫЕ ВОПРОСЫ СОВРЕМЕННОЙ НАУКИ</b>	90 руб. за 1 стр.	МК-1736
10 июня	XXXIII Международная научно-практическая конференция <b>СОВРЕМЕННЫЕ НАУЧНЫЕ ИССЛЕДОВАНИЯ: АКТУАЛЬНЫЕ ВОПРОСЫ, ДОСТИЖЕНИЯ И ИННОВАЦИИ</b>	90 руб. за 1 стр.	МК-1737
12 июня	III Международная научно-практическая конференция <b>НАУЧНЫЙ ФОРУМ</b>	90 руб. за 1 стр.	МК-1738
12 июня	XVIII Всероссийская научно-практическая конференция <b>МОЛОДЫЕ УЧЁНЫЕ РОССИИ</b>	90 руб. за 1 стр.	МК-1739
15 июня	LXV Международная научно-практическая конференция <b>ФУНДАМЕНТАЛЬНЫЕ И ПРИКЛАДНЫЕ НАУЧНЫЕ ИССЛЕДОВАНИЯ: АКТУАЛЬНЫЕ ВОПРОСЫ, ДОСТИЖЕНИЯ И ИННОВАЦИИ</b>	90 руб. за 1 стр.	МК-1740
15 июня	XIII Международная научно-практическая конференция <b>СОВРЕМЕННАЯ НАУКА И МОЛОДЫЕ УЧЁНЫЕ</b>	90 руб. за 1 стр.	МК-1741
15 июня	V Международная научно-практическая конференция <b>РАЗВИТИЕ СОВРЕМЕННОЙ ЭКОНОМИКИ: АКТУАЛЬНЫЕ ВОПРОСЫ ТЕОРИИ И ПРАКТИКИ</b>	90 руб. за 1 стр.	МК-1742
15 июня	V Международная научно-практическая конференция <b>РАЗВИТИЕ СОВРЕМЕННОГО ОБРАЗОВАНИЯ: АКТУАЛЬНЫЕ ВОПРОСЫ ТЕОРИИ И ПРАКТИКИ</b>	90 руб. за 1 стр.	МК-1743
15 июня	V Международная научно-практическая конференция <b>РАЗВИТИЕ СОВРЕМЕННОЙ ЮРИСПРУДЕНЦИИ: АКТУАЛЬНЫЕ ВОПРОСЫ ТЕОРИИ И ПРАКТИКИ</b>	90 руб. за 1 стр.	МК-1744
17 июня	VII Международная научно-практическая конференция <b>НАУЧНЫЕ ИССЛЕДОВАНИЯ 2023</b>	90 руб. за 1 стр.	МК-1745
17 июня	XIII Международная научно-практическая конференция <b>ТЕОРИЯ И ПРАКТИКА СОВРЕМЕННОЙ НАУКИ</b>	90 руб. за 1 стр.	МК-1746
20 июня	XXX Международная научно-практическая конференция <b>АКТУАЛЬНЫЕ ВОПРОСЫ СОВРЕМЕННОЙ НАУКИ И ОБРАЗОВАНИЯ</b>	90 руб. за 1 стр.	МК-1747